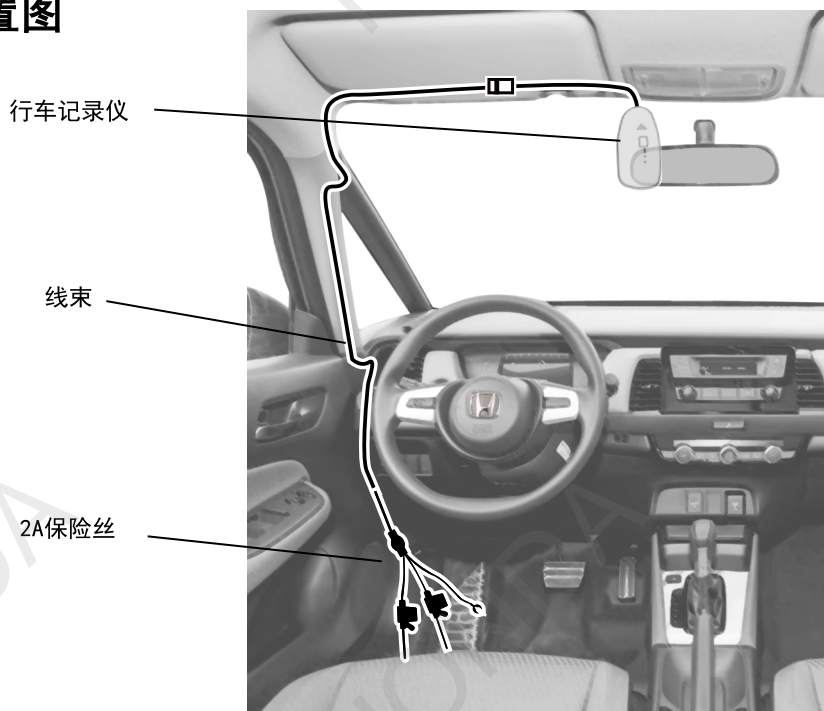


安装位置图



为确保安装的安全（务必仔细阅读）

警告标志的说明

- 本书中使用以下标志来标明有可能造成操作人员或其他人受伤害的操作，以及有关安装的建议。

	危险	不遵从该指示，将导致死亡或者其他严重伤害
	警告	不遵从该指示，有可能导致死亡或者其他严重伤害
	注意	不遵从该指示，有可能导致受伤
	建议	防止导致故障、破损的建议
		禁止事项

关于图标

- 使用下列图标来标明安装的位置和操作人员的视线角度。



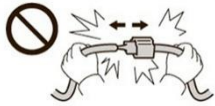
- 使用下列图标来标明操作中必须遵守的事项。



线束操作注意事项



请不要把用品线束与 SRS 线束扣夹在一起。



拆卸接线器、端子之类的接线时，请不要用力拉拽线束。



请不要用力拉拽线束。



线束不要夹压在零件中间。



接线器、端子类的接线请用力插入，直到锁紧为止。



从支撑杆拆下的接线器必须接回原位。



用品线束要扣在指定场所，不能松垮。



切断线束胶带的剩余部分。

一般的注意事项

- 请按照安装说明书的记载事项及服务手册中的相关事项和信息进行操作。特别要注意安全。
- 不要划伤、损坏车辆及相关零件。
- 特别要注意夹扣和爪扣的操作。
- 拆卸前应考虑如何装回原样，先确认安装时的状态后才开始拆卸零件。

安装电装零件的注意事项

- 进行安装操作时必须请先断开车辆电瓶的负极端子。

关于本用品的注意事项

- 螺栓、螺丝等必须使用本说明书的指定零件。否则，随意使用类似的零件有可能导致故障发生。
- 安装以及粘贴操作请不要在太阳直射的地方，多尘的地方进行。
- 粘贴时必须保证粘贴面的温度在 15~40℃。
- 特别是低温时会导致双面胶带粘性降低，此时必须先加热粘贴面。
- 粘贴时用力压紧，但是要避免损坏用品以及车辆零件。
- 请不要拔出双面胶重新再贴。否则会造成破损，或者双面胶和贴膜不能充分粘紧。
- 安装后 24 小时之内请不要让安装位置沾水。
- 如车辆配备侧安全气囊，请追加购入 A 柱夹扣 (91561-TV1-E110-M1) 用于更换原车此夹扣。

组成配件

智能云DVR主机 (1)



接线夹 (2)



固定底座 (1)



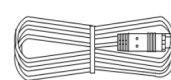
线束扎带 (8)



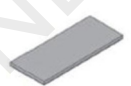
产品使用说明 (1)



智能云DVR电源线 (1)



泡棉 (2)



线槽支架 (1)



存储卡 (1)



必要工具/用具

- 十字螺丝刀
- 剪线钳
- 鲤鱼钳
- 包封胶布
- 夹扣拔取器
- 套筒
- 卡尺
- 抹布
- 棘轮
- 剪刀
- 胶布
- 脱脂洗洁剂

安装方法和顺序

脱脂洗洁剂的清洗方法

- 把脱脂洗洁剂涂抹在抹布上，把安装面上的油脂、垃圾、污垢全部擦拭干净。

建议

- 请不要把脱脂洗洁剂直接涂抹在安装面。
- 请充分干燥后才进行粘贴操作。

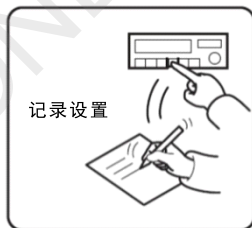


电瓶负极端子的拆卸

1. 断开电瓶的电源前请执行图示的操作。
2. 记录车辆各电子单元的设置，包括音响/导航系统的防盗密码。
3. 拆开电瓶的负极端子。

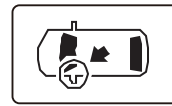
建议

- 关闭点火开关后，等待3分钟才能拆开电瓶的负极端子。



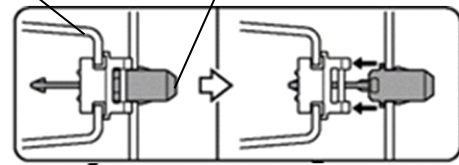
车辆零件的拆卸

4. 拆出左前A柱饰件。

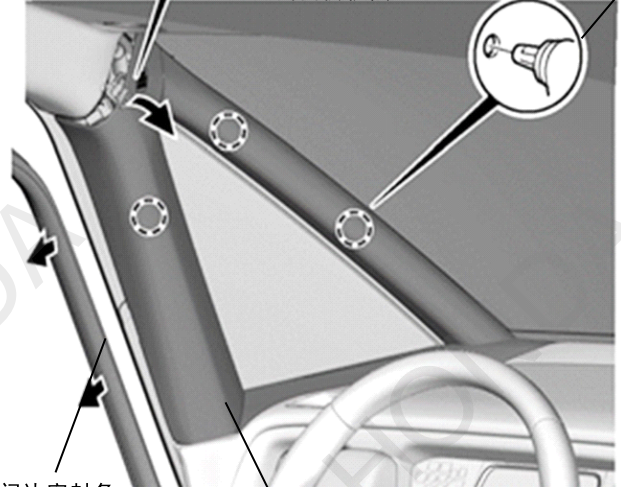


左前A柱饰件

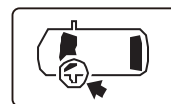
夹扣



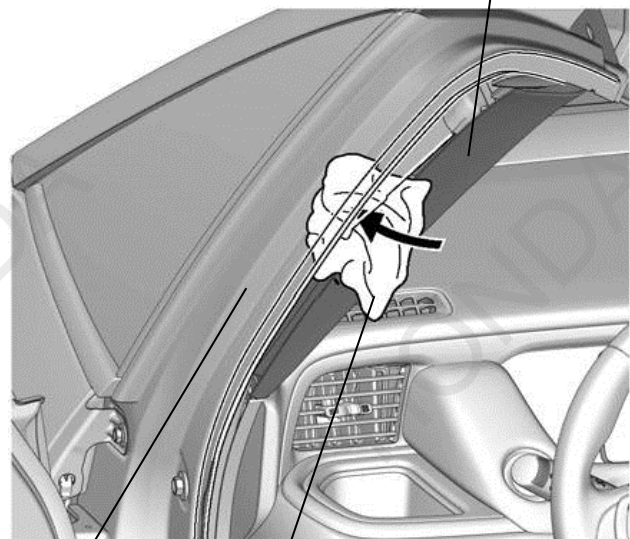
<剖面侧视图>



5. 塞入抹布铺垫好。



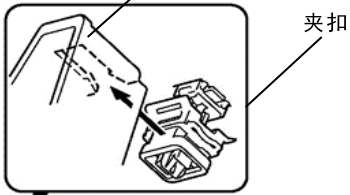
左前A柱饰件



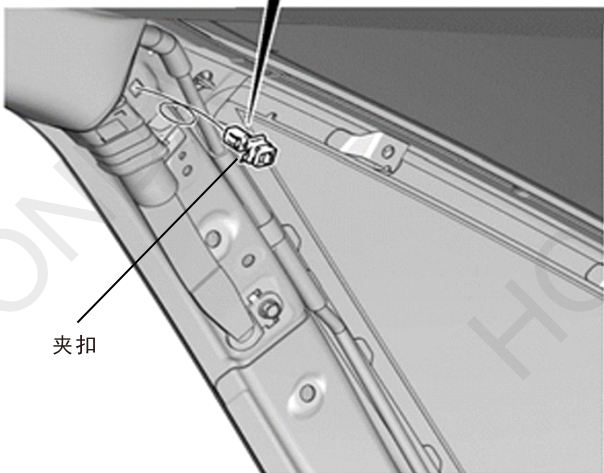
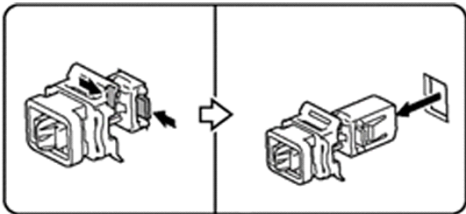
6. 拆出左前 A 柱饰件。



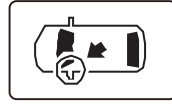
左前 A 柱饰件



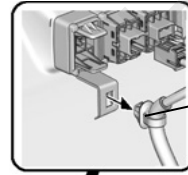
7. 拆出夹扣。



8. 拆出方向盘下饰板饰盖。

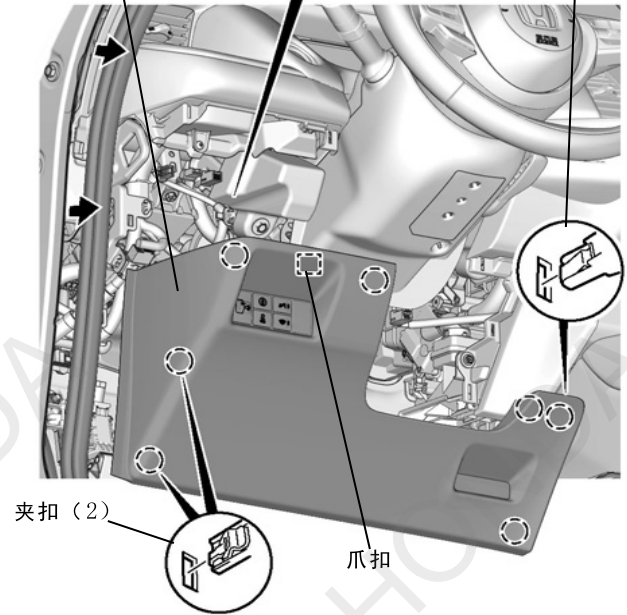


<背面视图>

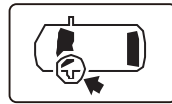


方向盘下饰板饰盖

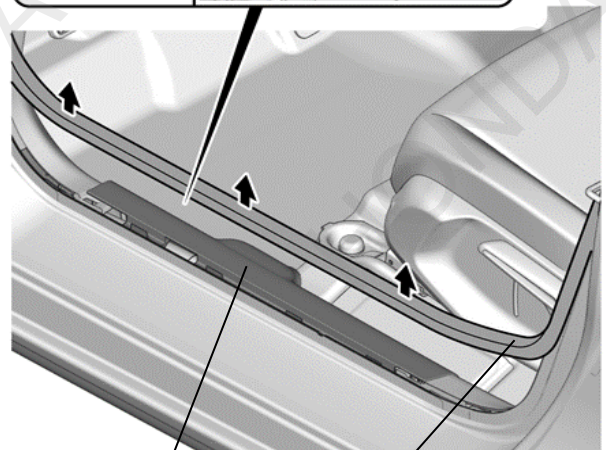
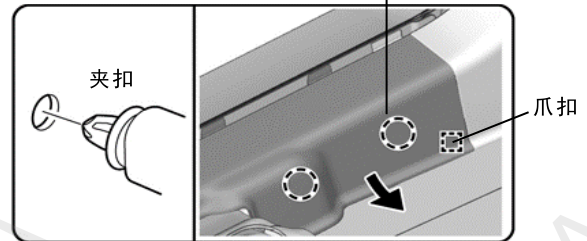
夹扣 (5)



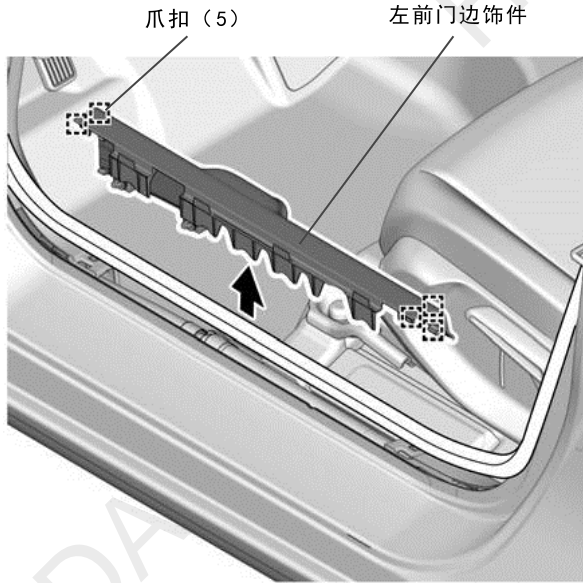
9. 抬起左前门边饰件。



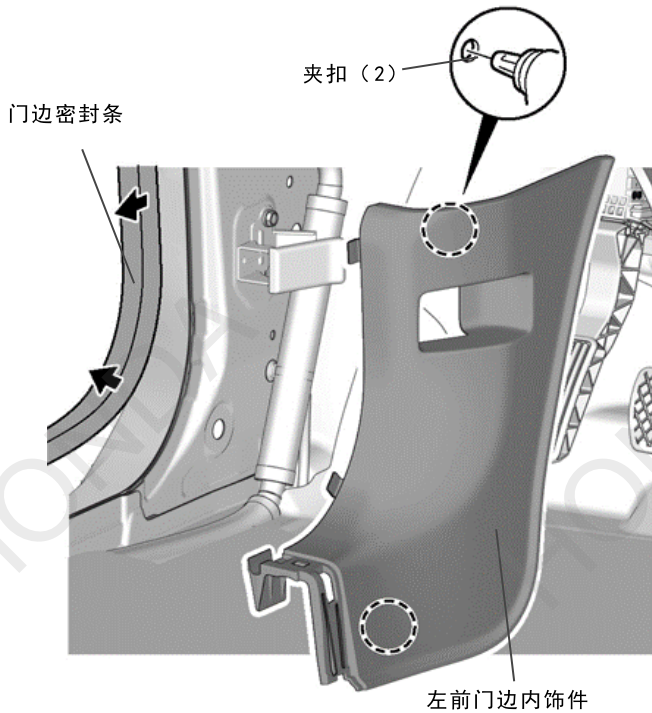
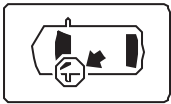
夹扣 (2)



10. 拆出左前门边饰件。

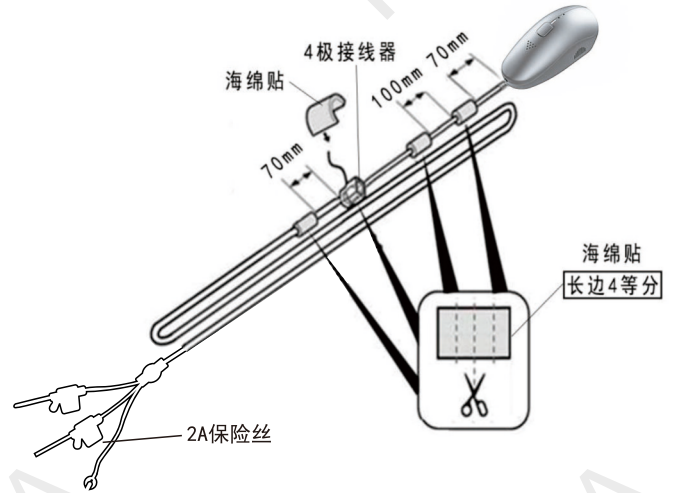


11. 拆出左前门边内饰件。

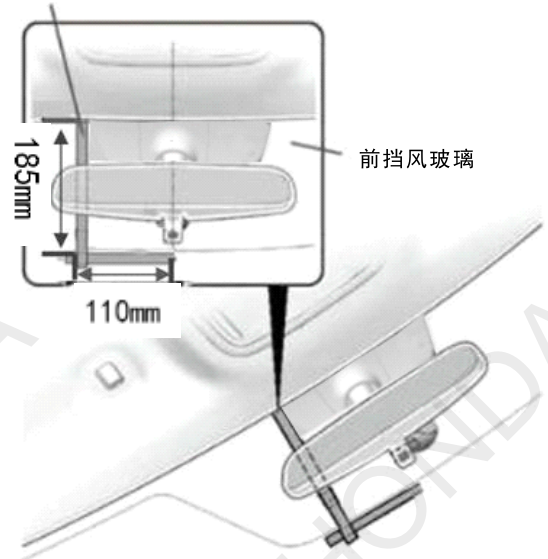
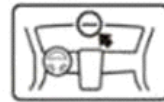


线束的安装

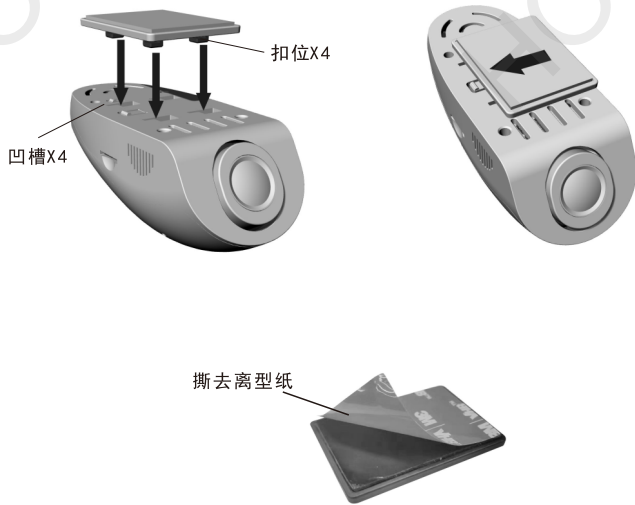
12. 连接并用海绵贴包裹行车记录仪的线束。



13. 粘贴包封胶布。



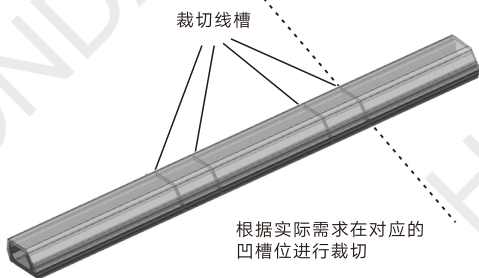
14. 撕掉行车记录仪、线槽底板的离型纸。



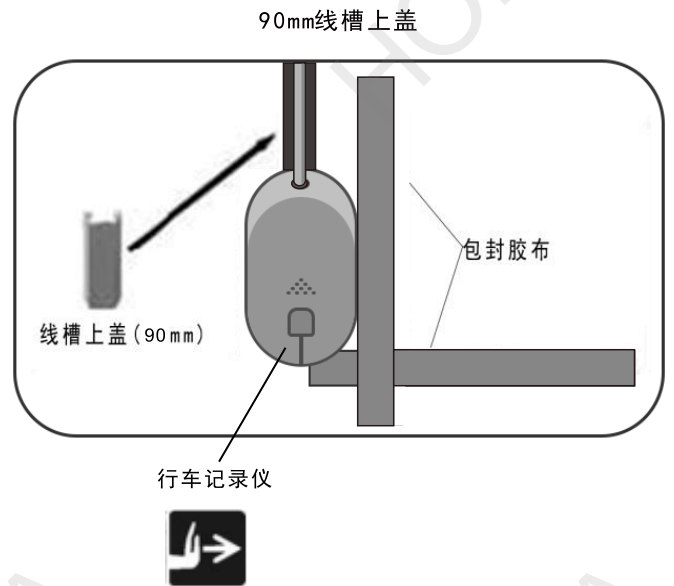
15. 粘贴行车记录仪、线槽底板，并压紧。

建议

• 线槽底板沿行车记录仪向上粘贴，间隙留在车顶饰板边。



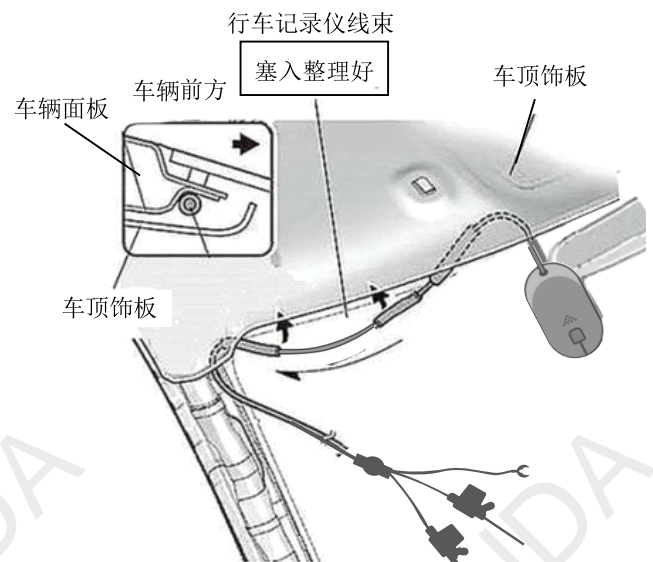
16. 安装线槽上盖



17. 把行车记录仪线束放入车顶饰板

建议

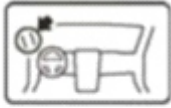
• 操作时注意不要在车顶饰板上留下折痕



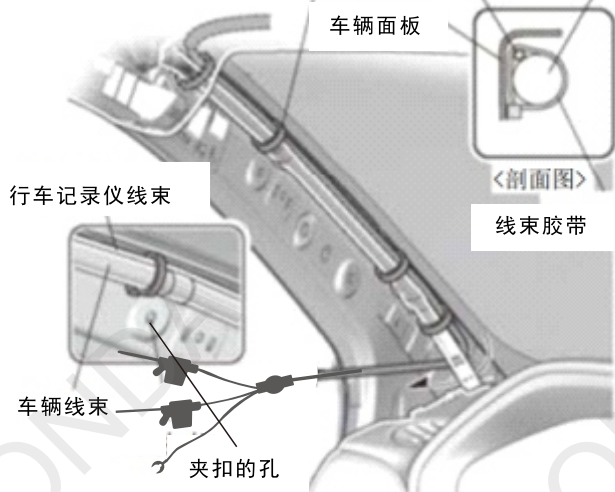
18. 固定行车记录仪线束。

建议

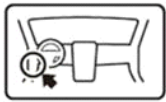
- 操作时注意不要堵塞夹扣的孔。



线束胶带 (4) 行车记录仪线束 车辆线束

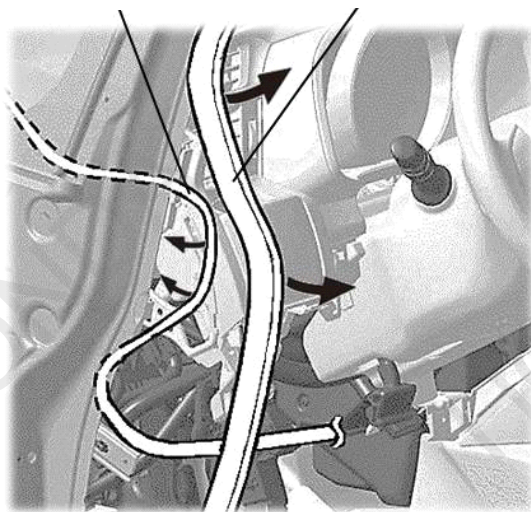


19. 塞入整理好行车记录仪的线束。

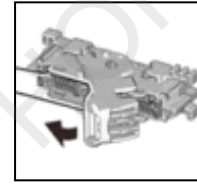


行车记录仪线束

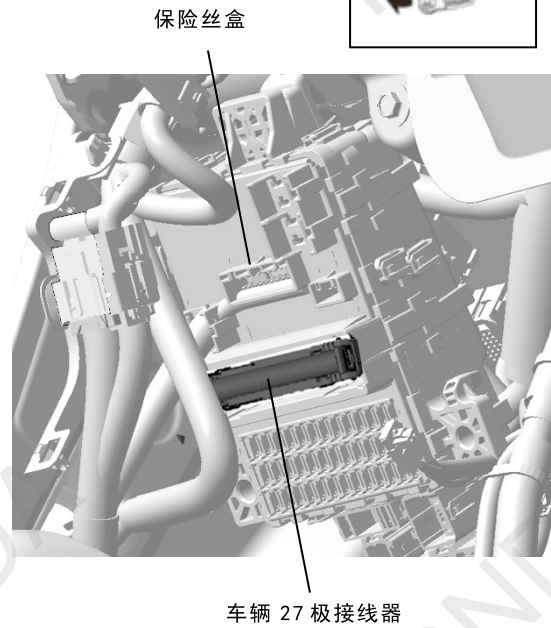
门边密封条



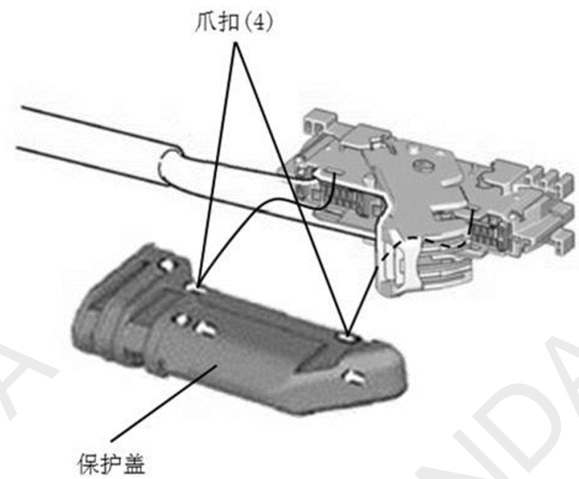
20. 拆开车辆连接器。



爪扣
(按下)



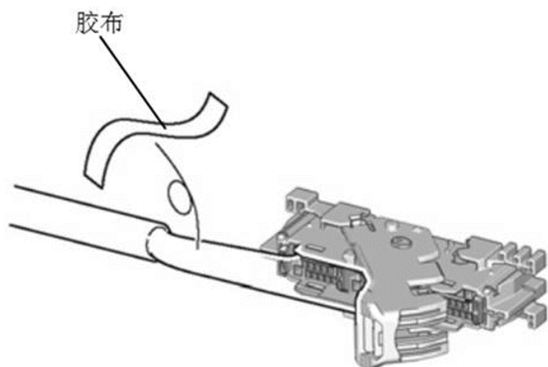
21. 拆出27极连接器的保护盖。



22. 撕下胶布

建议

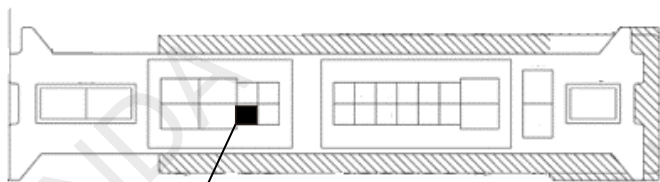
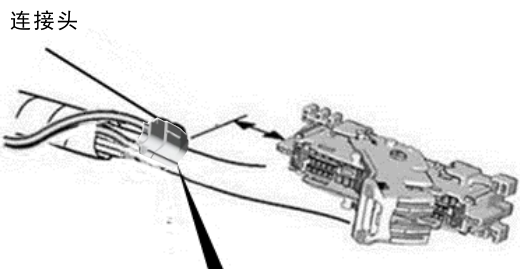
- 操作时注意不要损伤车辆线束。



23. 连接线束的导线与车辆27极连接器。

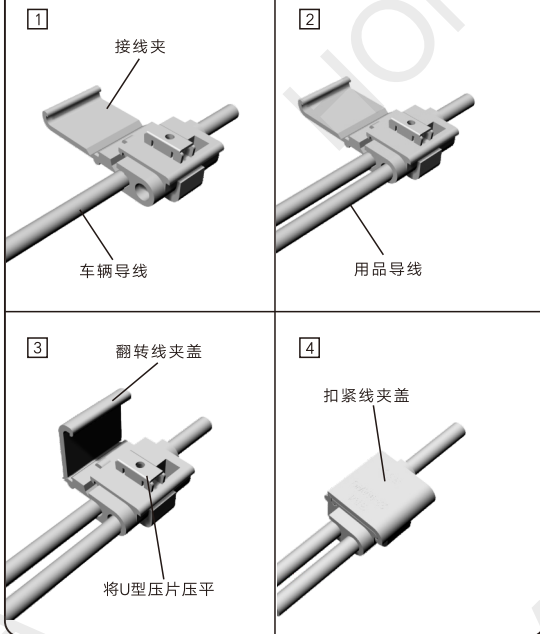
建议

- 注意不要弄错导线的连接位置。



车辆：天蓝色导线
用品：黄色导线

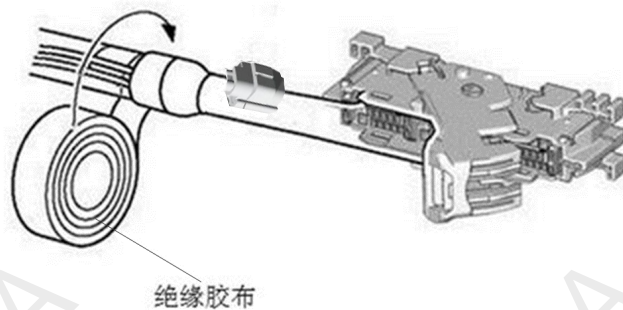
接线头的安装方法



24. 固定线束的导线。

建议

- 连同车辆线束的软管和胶布一起包裹。

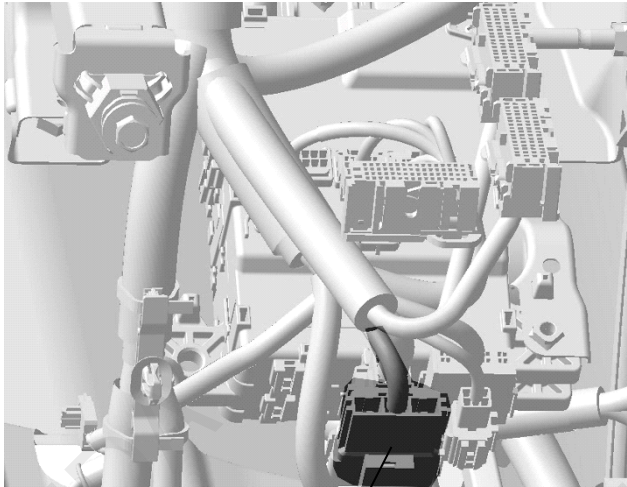


25. 铺放线束至保险丝盒背面24极连接器。

建议

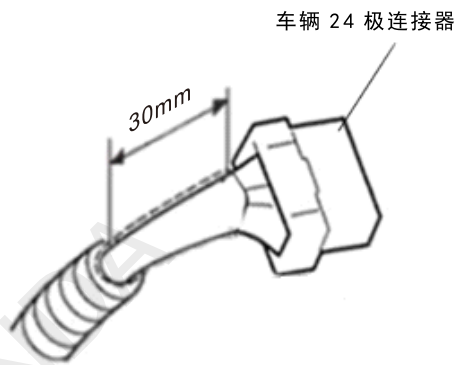
- 注意不要弄错导线的连接位置。

【保险丝盒背面视图】

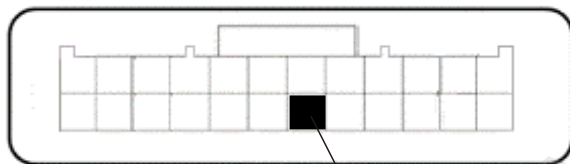
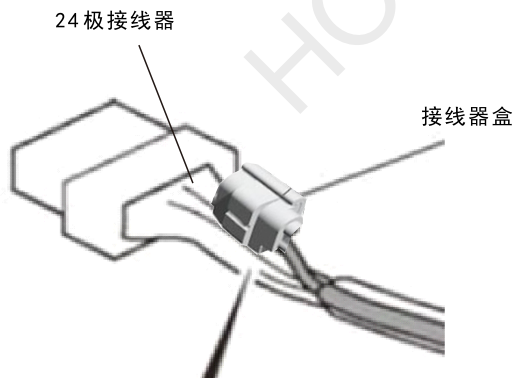


车辆24极连接器

26. 剪开24极接线器软管。

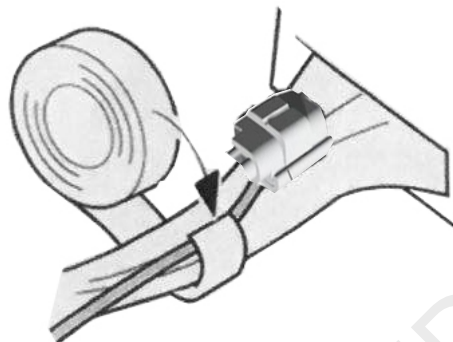


27. 连接车辆24极接线器。

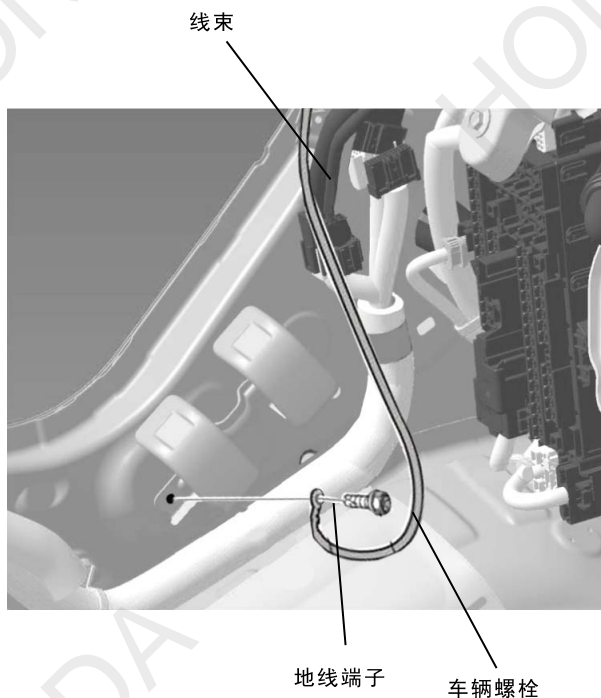


用品线束颜色：红色
 车辆线束颜色：红色

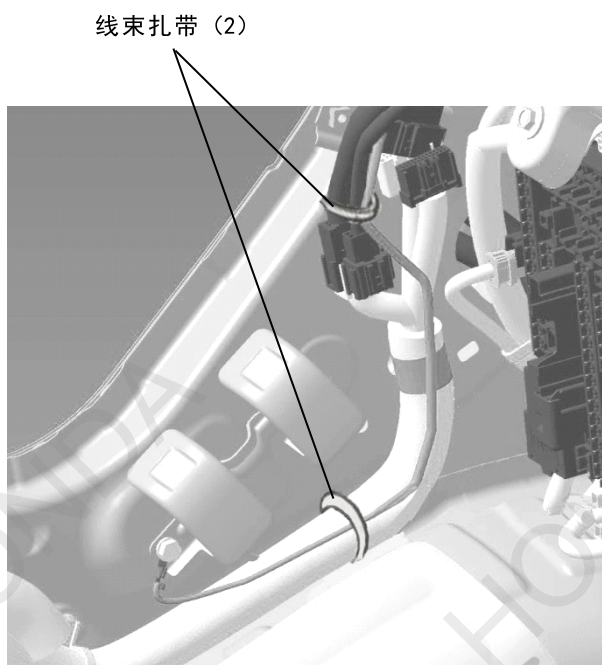
28. 粘贴绝缘胶布。



29. 固定线束的地线端子。



30. 固定线束。

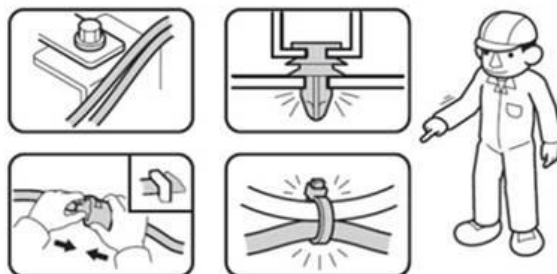


安装确认

31. 确认配线和安装没有异常。

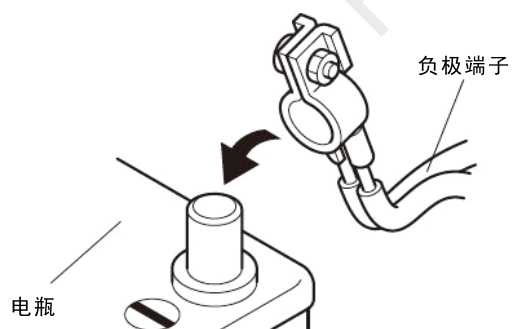
建议

- 确认没有强行拉拽、夹塞、夹住线束。
- 确认夹扣和线束胶带安装牢固，没有遗漏。



动作确认

32. 重新连接电池的负极端子

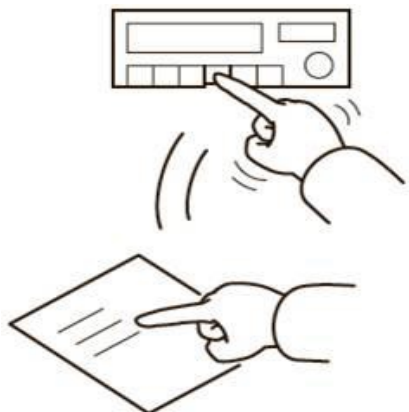


33. 把点火开关 (POWER键) 旋至0M位置, 确认行车记录仪屏幕点亮。

34. 参照使用说明书进行动作确认。

车辆检查

35. 重新连接电瓶的负极端子。
36. 确认电装产品及电子系统的运转正常。
37. 恢复各单元的安装前的设置状态。



维修保养

- 2A保险丝的位置请参照“安装位置图”。

请把下列物品交付用户

- 使用说明书