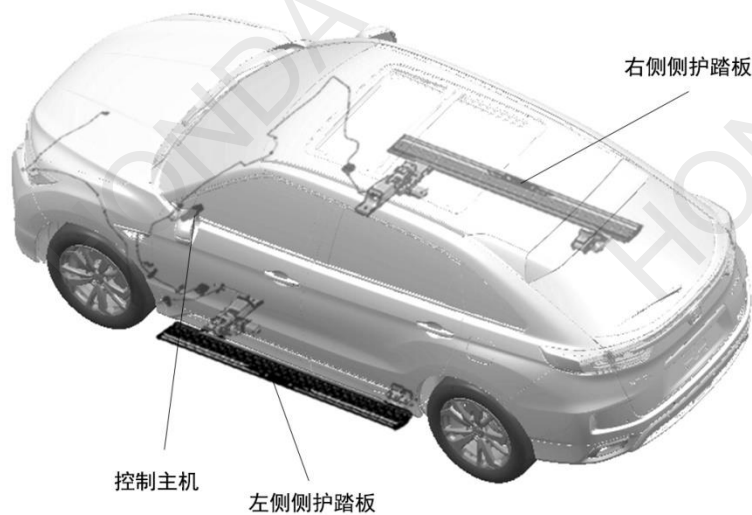


安装位置图



为确保安装的安全（务必仔细阅读）

警告标志的说明

- 本书中使用以下标志来标明有可能造成操作人员或其他人受伤的操作，以及有关安装的建议。

	危险	不遵从该指示，将导致死亡或者其他严重伤害
	警告	不遵从该指示，有可能导致死亡或者其他严重伤害
	注意	不遵从该指示，有可能导致受伤
	建议	防止导致故障、破损的建议
		禁止事项

关于图标

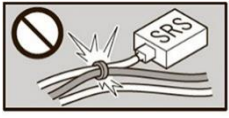
- 使用下列图标来标明安装的位置和操作人员的视线角度。



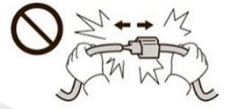
- 使用下列图标来标明操作中必须遵守的事项。



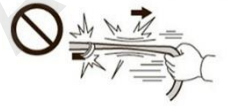
线束操作注意事项



请不要把用品线束与 SRS 线束扣夹在一起。



拆卸接线器、端子之类的接线时，请不要用力拉拽线束。



请不要用力拉拽线束。



线束不要夹压在零件中间。



接线器、端子类的接线请用力插入，直到锁紧为止。



从支撑杆拆下的接线器必须接回原位。



用品线束要扣在指定场所，不能松垮。



切断线束胶带的剩余部分。

一般的注意事项

- 请按照安装说明书的记载事项及服务手册中的相关事项和信息进行操作。特别要注意安全。
- 不要划伤、损坏车辆及相关零件。
- 特别要注意夹扣和爪扣的操作。
- 拆卸前应考虑如何装回原样，先确认安装时的状态后才开始拆卸零件。

安装电装零件的注意事项

- 进行安装操作时必须请先断开车辆电瓶的负极端子。

关于本用品的注意事项

- 螺栓、螺丝等必须使用本说明书的指定零件。否则，随意使用类似的零件有可能导致故障发生。
- 安装以及粘贴操作请不要在太阳直射的地方，多尘的地方进行。
- 粘贴时必须保证粘贴面的温度在 15~40℃。
- 特别是低温时会导致双面胶带粘性降低，此时必须先加热粘贴面。
- 粘贴时用力压紧，但是要避免损坏用品以及车辆零件。
- 请不要拔出双面胶重新再贴。否则会造成破损，或者双面胶和贴膜不能充分粘紧。
- 安装后 24 小时之内请不要让安装位置沾水。

组成配件

电动发光侧护踏板附件构成



M6 扳手

M8 扳手

警示标签 (2)

使用说明书



必要工具/用具

- 扳手
- 棘轮
- 十字螺丝刀
- 绝缘胶布
- 包封胶布
- 电钻
- 六角扳手
- 脱脂洗洁剂
- 套筒
- 镊子
- 卡尺
- 胶布
- 冲头
- 电工胶布
- 抹布
- 夹扣拔取器
- 剪刀
- 钳子
- 钻头
- 胶锤
- 棘轮扳手

安装方法和顺序

脱脂洗洁剂的清洗方法

- 把脱脂洗洁剂涂抹在抹布上，把安装面上的油脂、垃圾、污垢全部擦拭干净。

建议

- 请不要把脱脂洗洁剂直接涂抹在安装面。
- 请充分干燥后才进行粘贴操作。

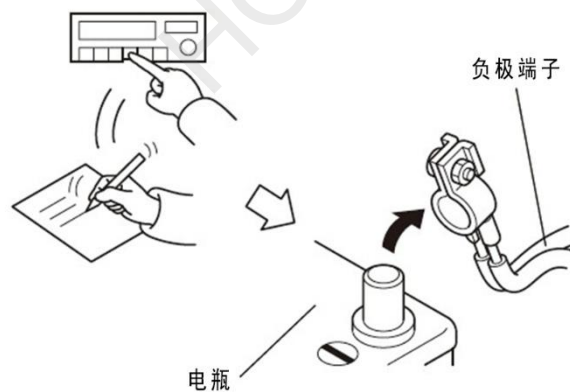


电瓶负极端子的拆卸

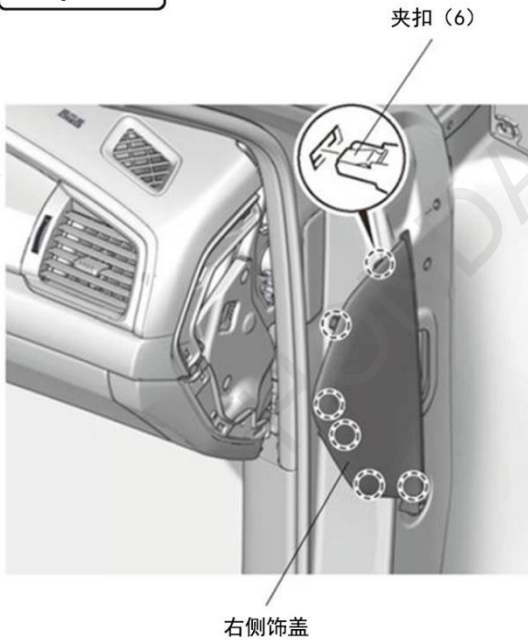
1. 记录车辆各电子单元的设置。
2. 拆开电池的负极端子。

建议

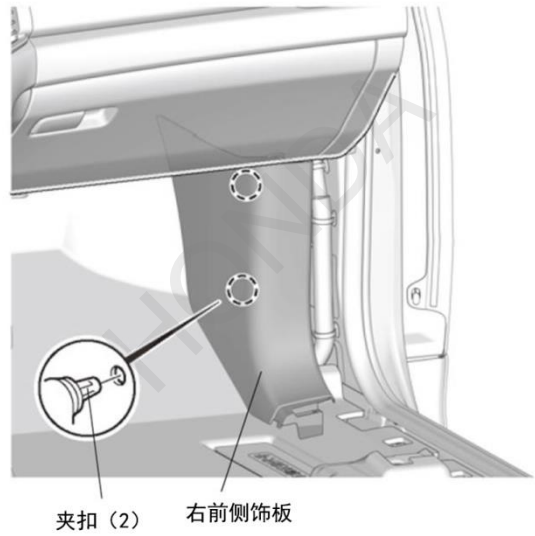
- 关闭点火开关后，等待 3 分钟才能拆开电瓶的负极端子。



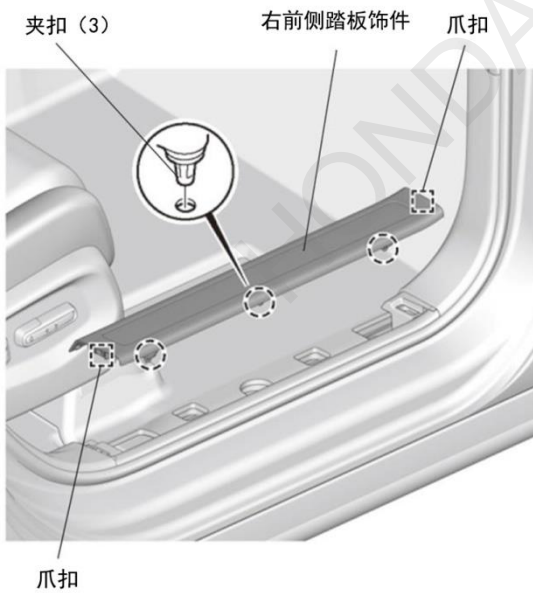
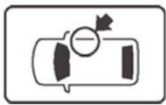
3. 拆出右侧饰盖。



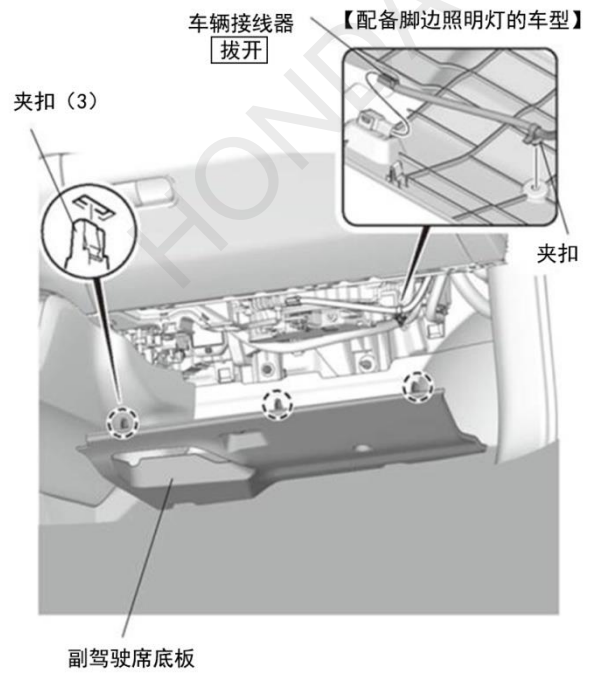
5. 拆出右前侧饰板。



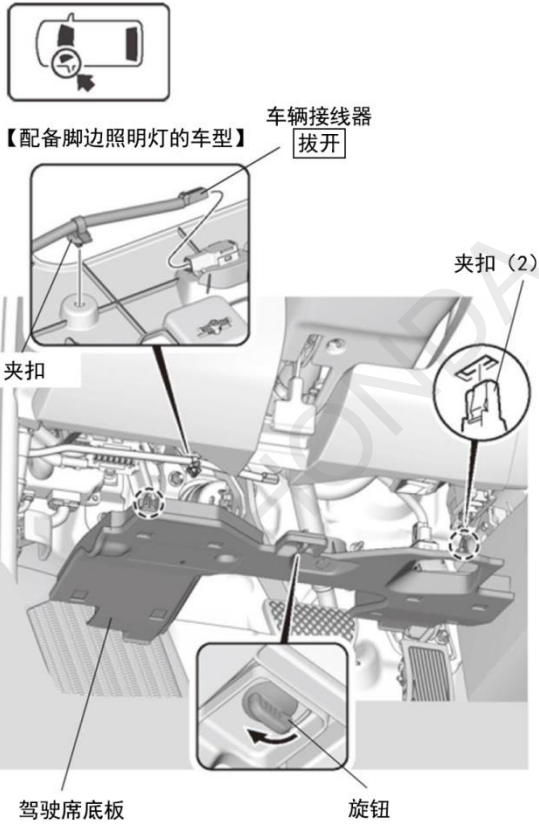
4. 拆出右前门边踏板饰件。



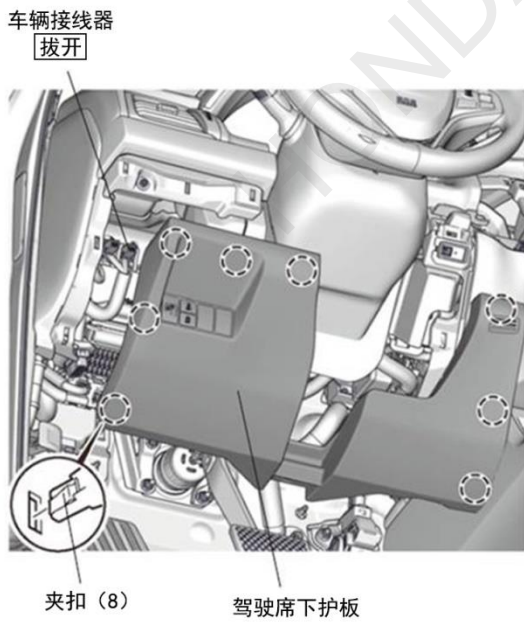
6. 拆出副驾驶席底板。



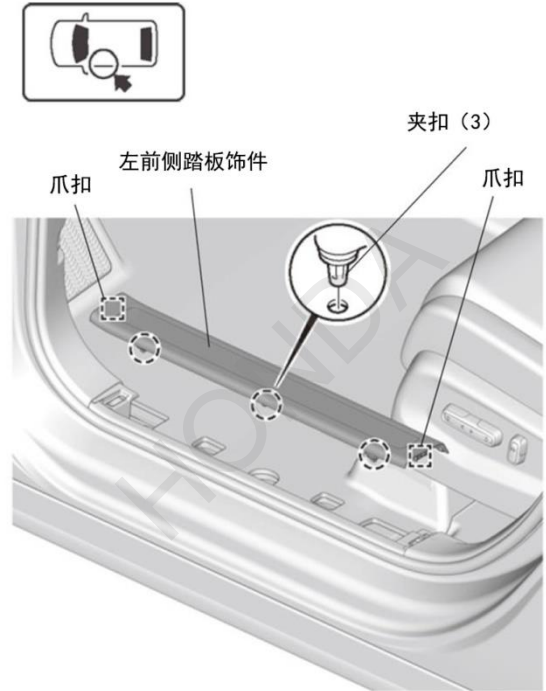
7. 拆出驾驶席底板。



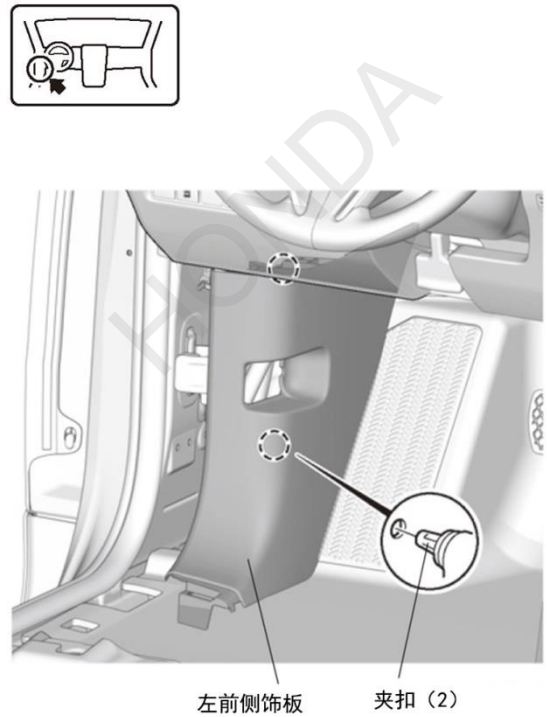
8. 拆出驾驶席下护板。



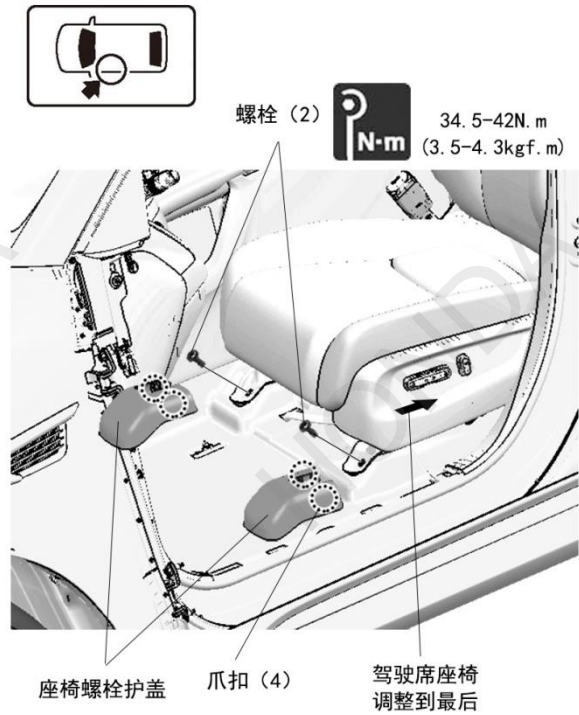
9. 拆出左前门边踏板饰件。



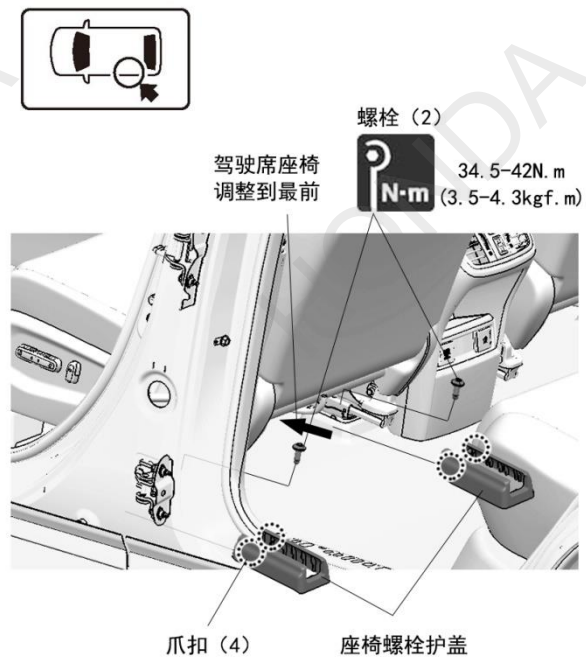
10. 拆出左前侧饰盖。



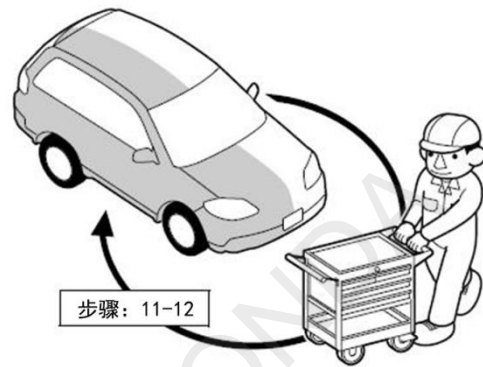
11. 揭开驾驶席座椅前端的螺栓盖板，拆出螺栓。



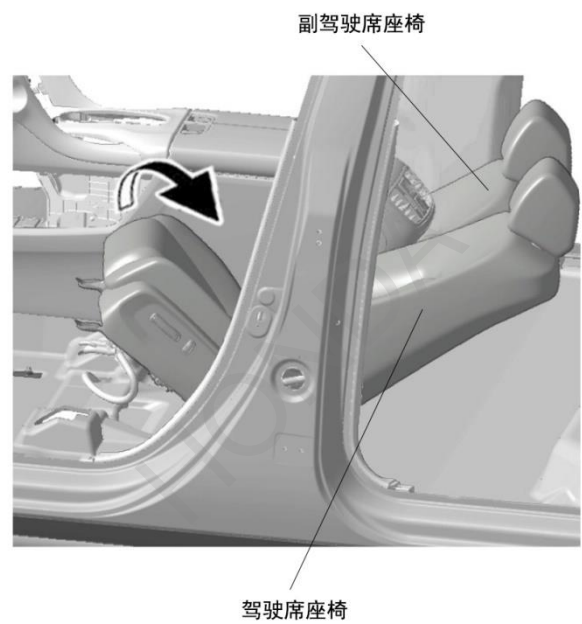
12. 揭开驾驶席座椅后端的螺栓盖板，拆出螺栓。



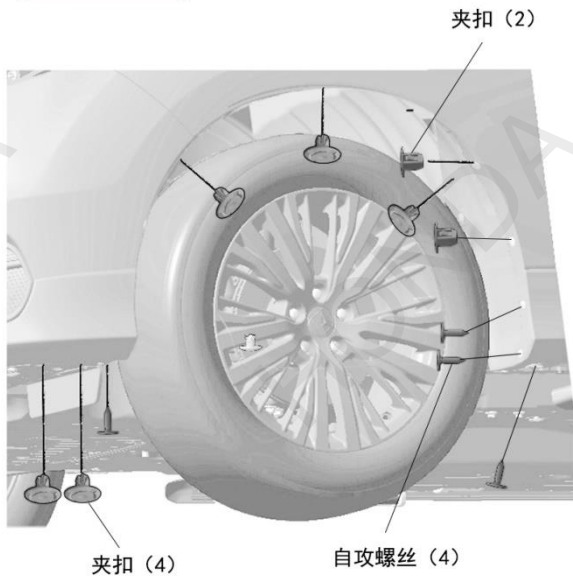
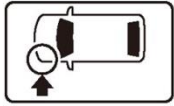
13. 相同方法拆出副驾驶席座椅固定螺栓。



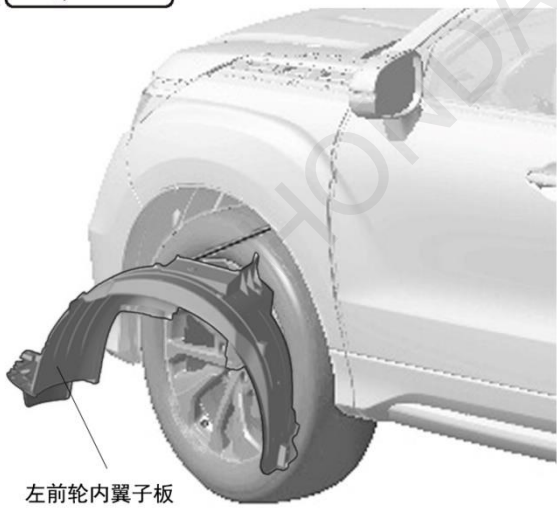
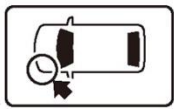
14. 放倒驾驶席、副驾驶席座椅。



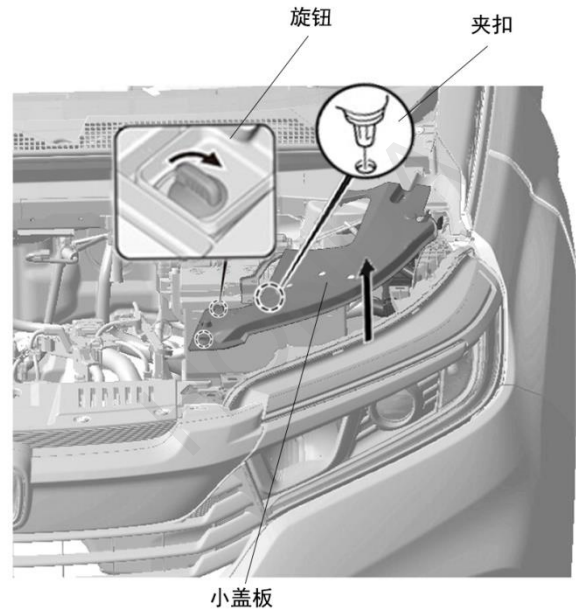
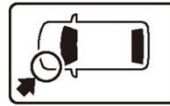
15. 拆出左前轮内翼子板上的夹扣及螺丝。



16. 拆出左前轮内翼子板。



17. 打开发动机舱盖，拆出小盖板。

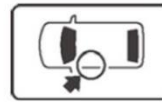


18. 升高车辆。

19. 拆出螺栓及夹扣。

注意

- 卡扣拆出后，底板不能取出，后续请掀开底板作业。

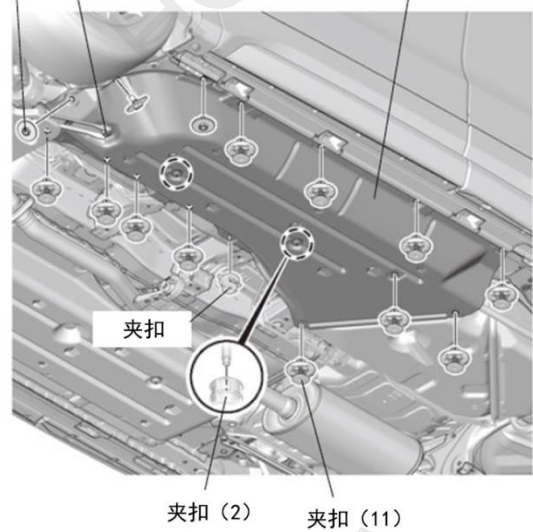


螺栓 (3)

N·m 6.9 ~ 11.8 N·m
(0.7 ~ 1.2 kgf·m)

螺栓
不拆卸

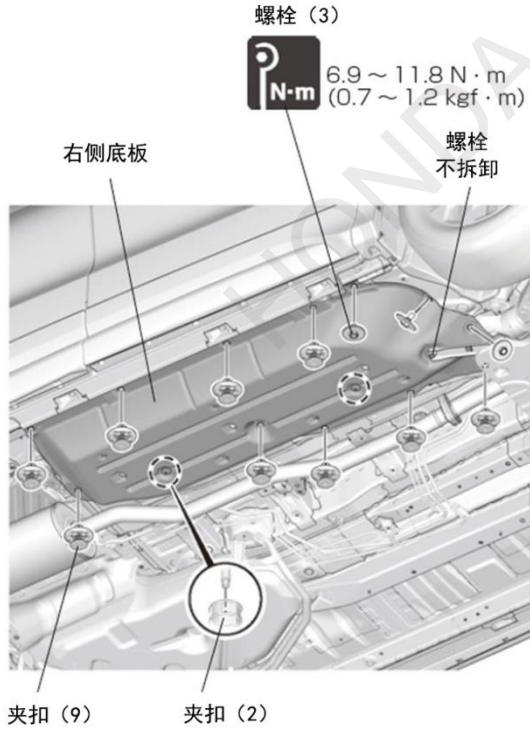
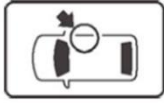
左侧底板



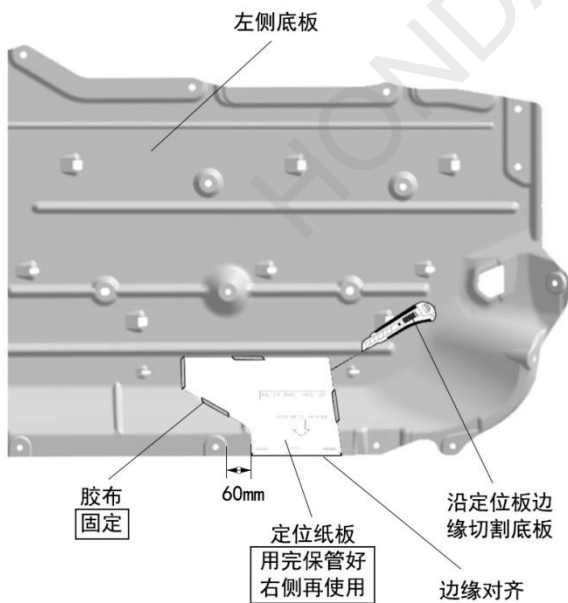
20. 拆出螺栓及夹扣。

注意

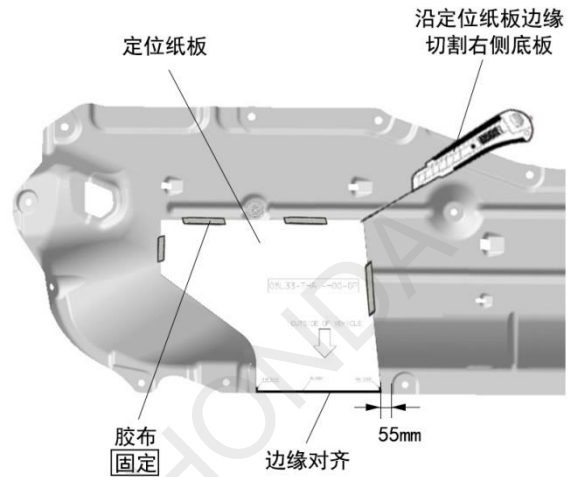
- 卡扣拆出后，底板不能取出，后续请掀开底板作业。



21. 根据定位板裁切左侧底板。



22. 根据定位纸板裁切右侧底板。



• 隔音板

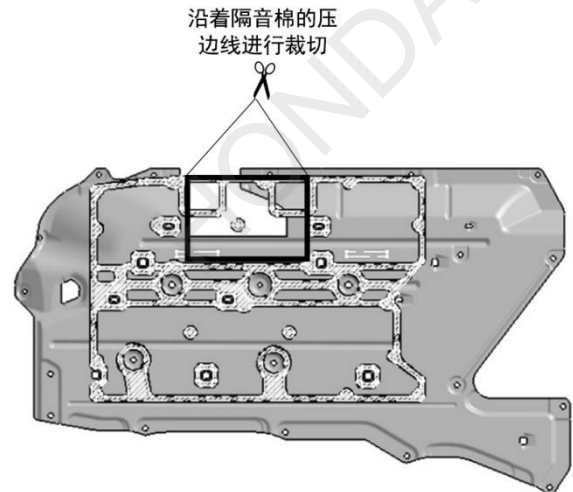
配备车型	顺序 23-24
未配备车型	转顺序 25

<配备隔音板的车型>

23. 切割左底板隔音棉。

注意

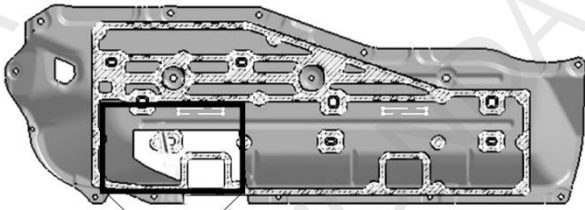
- 沿着隔音棉的压边线切割，尽可能减少隔音棉里料外露。



24. 切割右底板隔音棉。

注 意

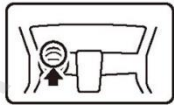
- 沿着隔音棉的压边线切割，尽可能减少隔音棉里料外露。



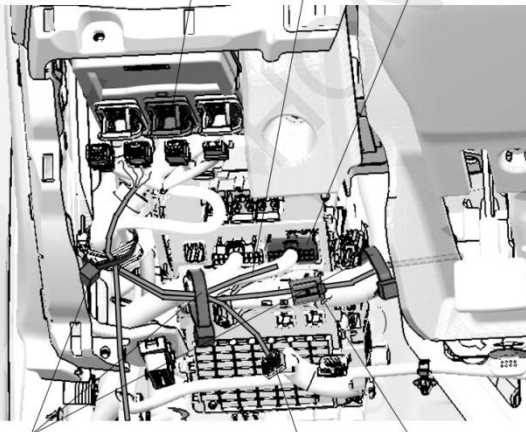
沿着隔音棉的压边线进行裁切

25. 整理铺放线束。

26. 拔出车辆 18 极、66 极接线器。



车辆66极接线器 拔出
车辆18极接线器 拔出
线束的红色导线

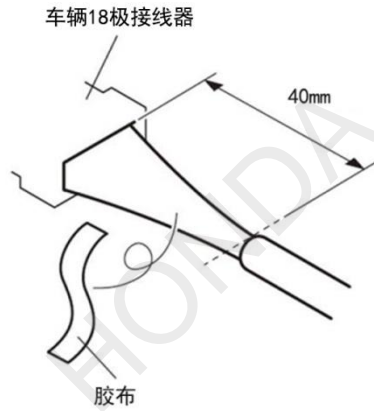


线束胶带 (3) 线束的26极接线器 线束的30A保险丝

27. 剪开步骤 26 中的车辆 18 极接线器的胶布。

建 议

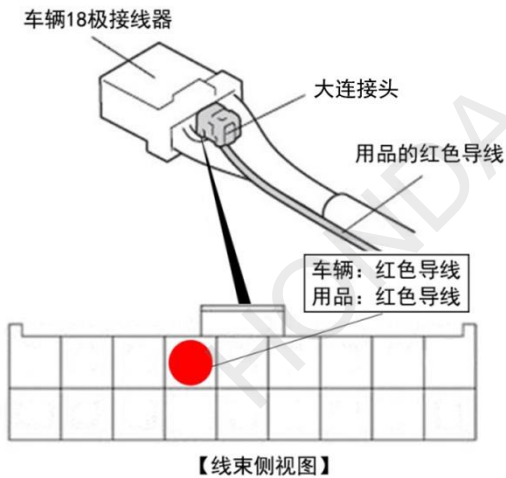
- 注意不要损伤线束。



28. 连接线束的红色导线与车辆 18 极接线器。

建议

- 注意不要弄错导线的接线位置。



连接头的安装方法

1 用品导线 连接头内盒	2	3 车辆导线
4 连接头外罩 锁紧（第一层）	5	锁紧（第二层）

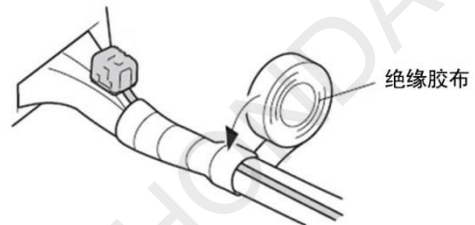
连接错误时的处置方法
不要把已经安装好的连接头拆开

1 一定要锁紧至第2层 用品导线 约40mm	2 绝缘胶布 绝缘处理
3 使用新的连接头把用品导线与正确导线连接。	

29. 固定线束的红色导线，把车辆 18 极接线器复原。

建议

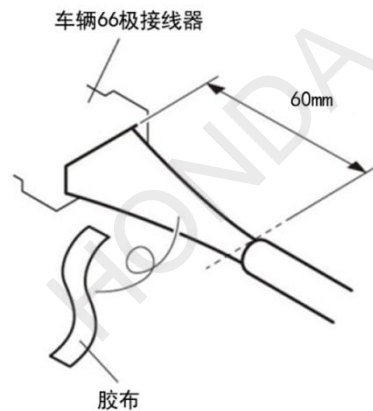
- 把车辆线束的软管和胶布都包裹住。



30. 剪开车辆 66 极接线器的胶布。

建议

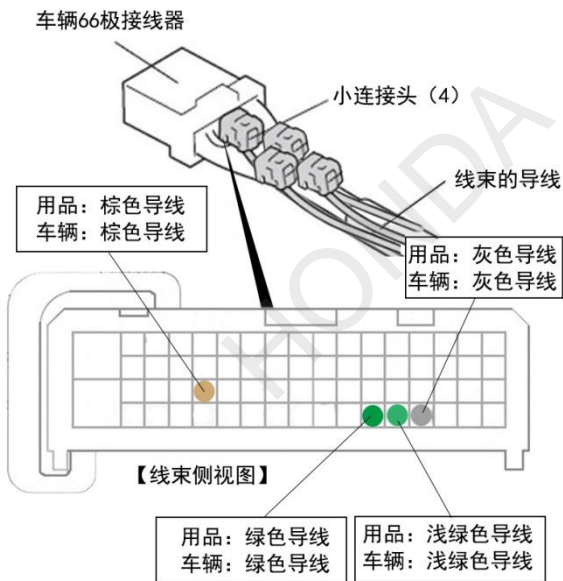
- 注意不要损伤线束。



31. 连接线束的导线与车辆 66 极接线器。

建议

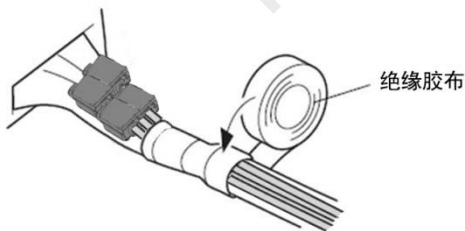
- 注意不要弄错导线的接线位置。



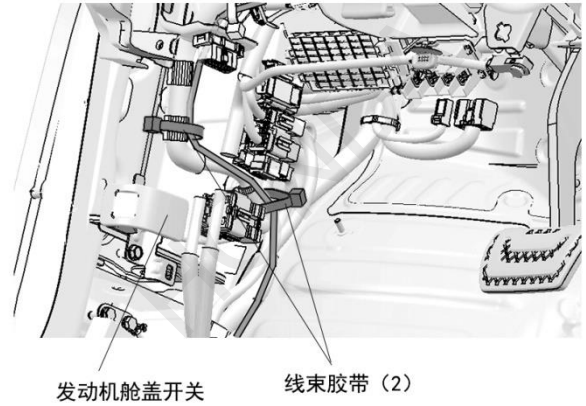
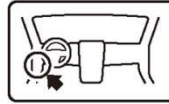
32. 固定线束的导线，把车辆 66 极接线器复原。

建议

- 把车辆线束的软管和胶布都包裹住。



33. 整理铺放线束。

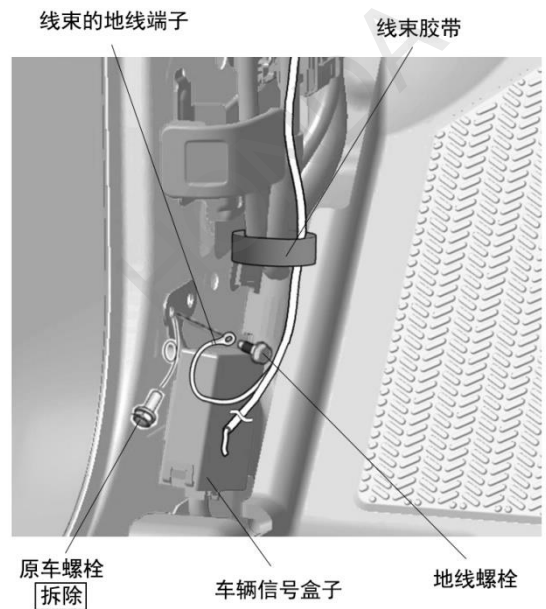


•信号盒子

带盒子车型	顺序 34
不带盒子车型	转顺序 35

【带信号盒子车型】

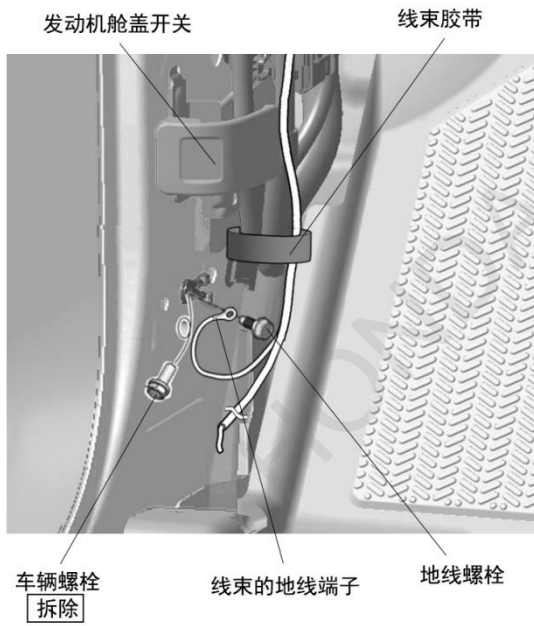
34. 连接地线端子。



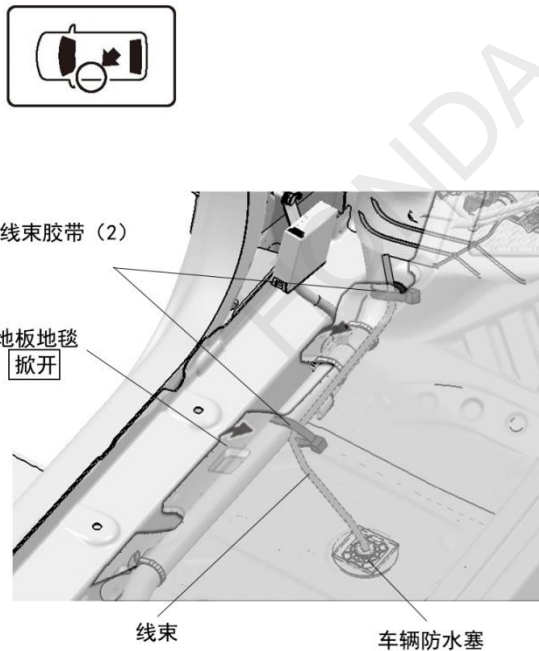
转顺序 36

【不带信号盒子车型】

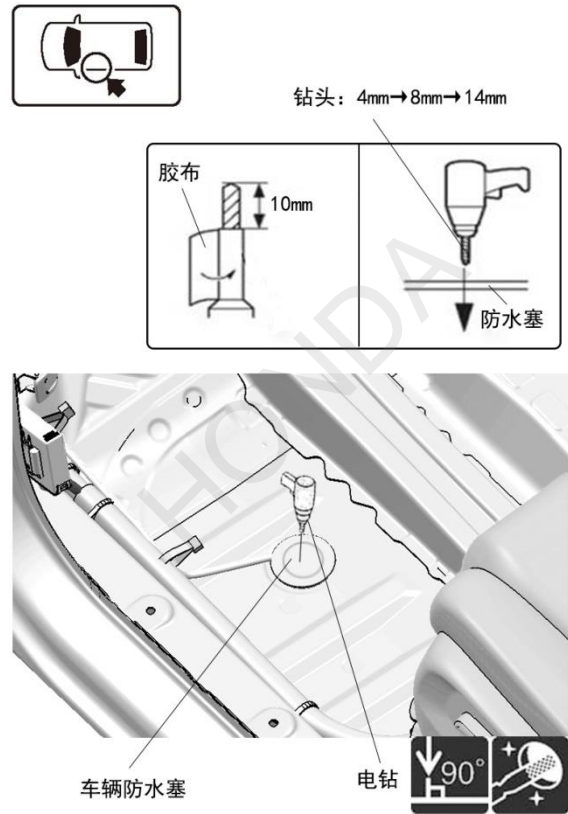
35. 连接地线端子。



36. 掀开驾驶席地板地毯，整理铺放线束。

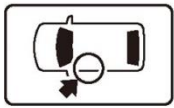


37. 在驾驶席底板上的防水塞（步骤 46 中标注）中间打孔。

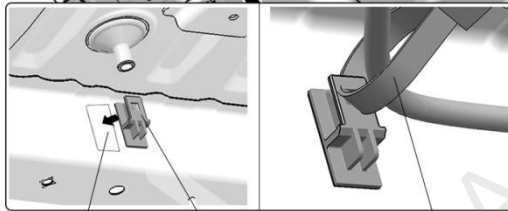
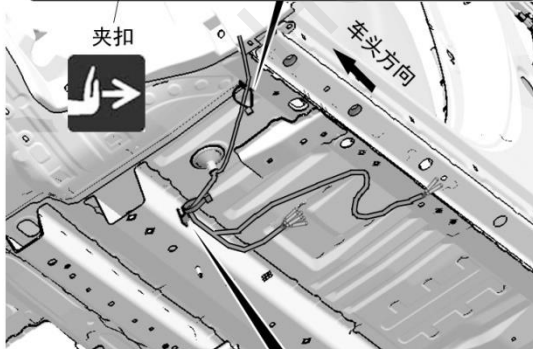
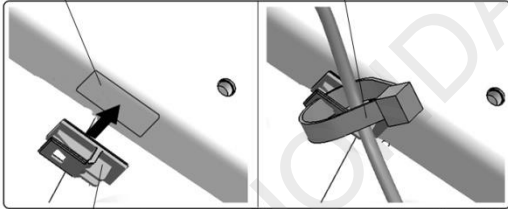


38. 将线束穿过车辆防水塞上的孔，固定好线束上的防水塞。

39. 在车底整理铺放线束。



线束胶带 (小)

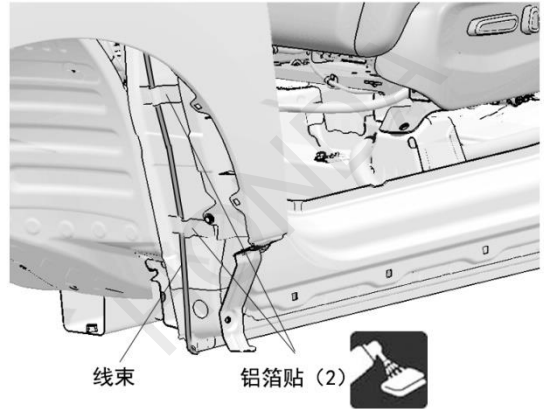
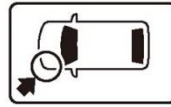


夹扣

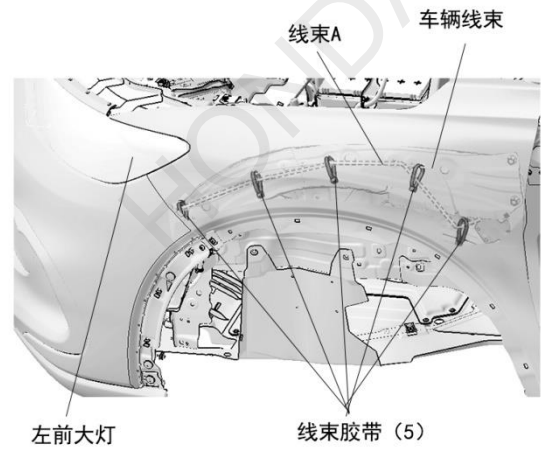
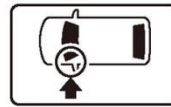


线束胶带 (小)

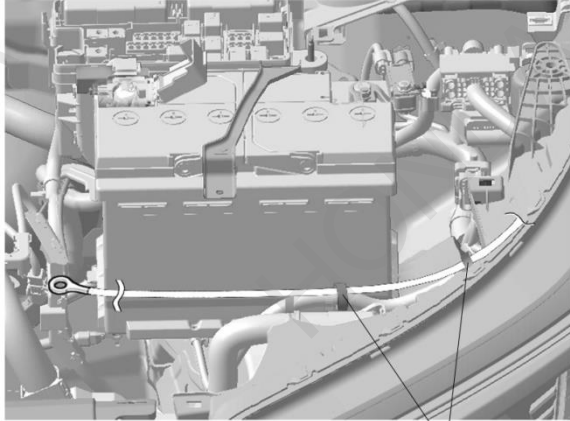
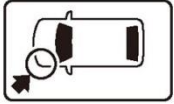
40. 整理铺放线束。



41. 沿车辆线束整理铺放线束。

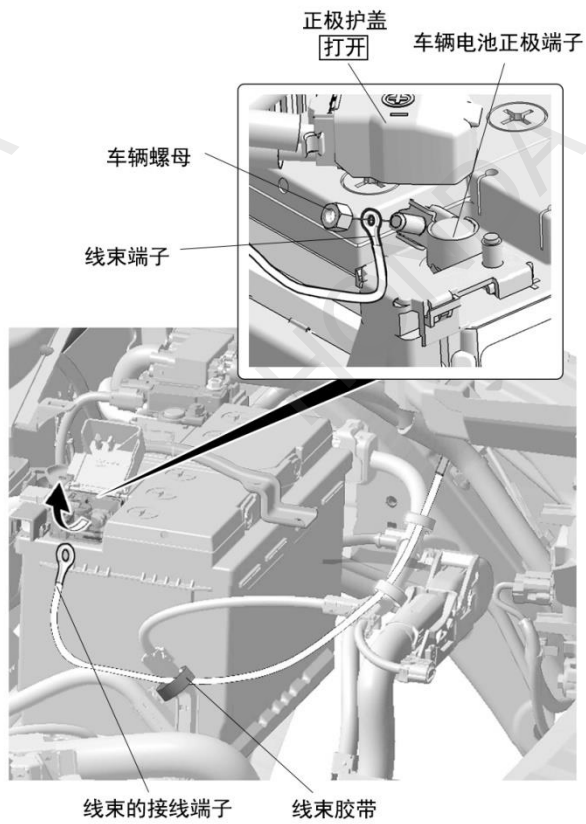


42. 整理铺放并固定线束。

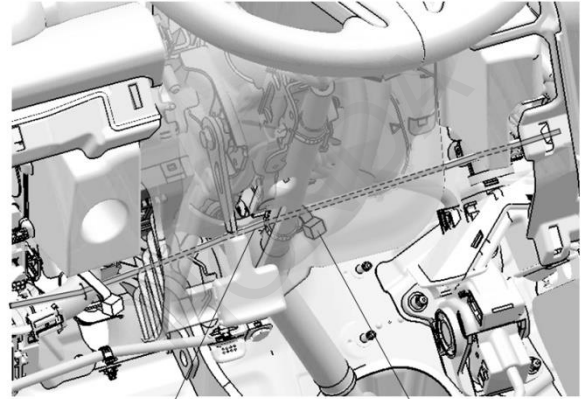
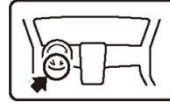


线束胶带 (2)

43. 连接线束的接线端子与车辆电池正极。



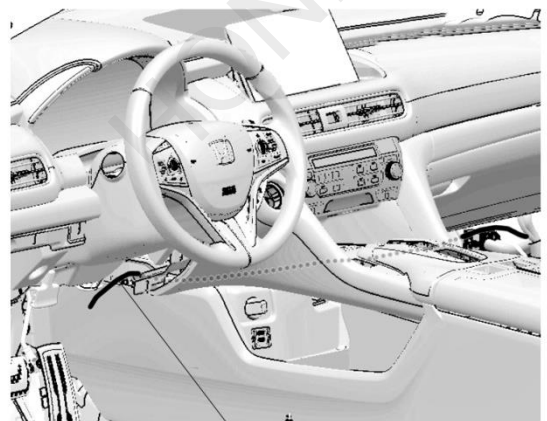
44. 整理铺放线束。



线束

线束胶带

45. 使用铁丝穿过中控台下部到达副驾驶席。

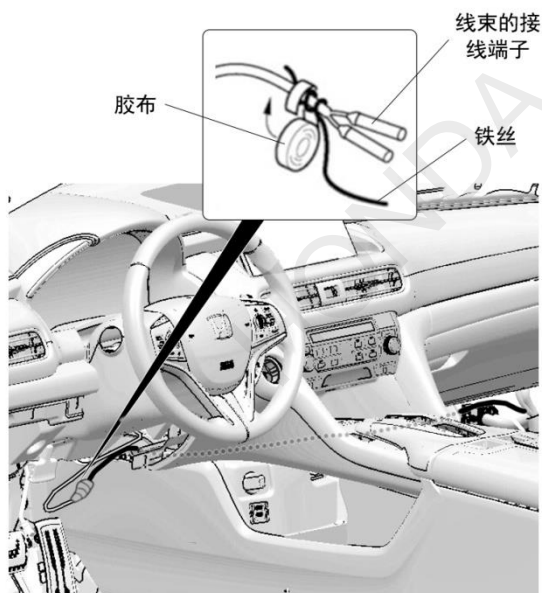


铁丝

46. 连接线束与铁丝。

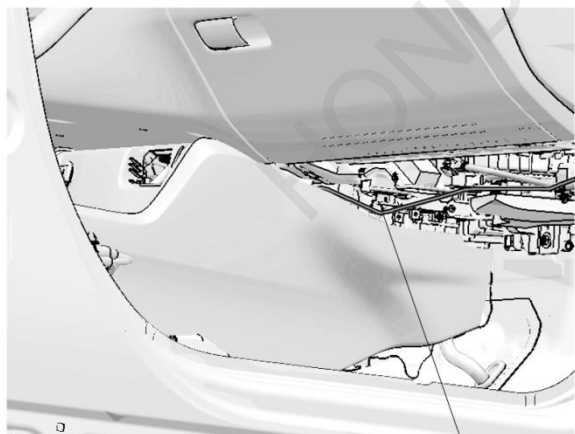
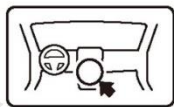
建议

- 注意不要弄伤线束的防水接线端子。



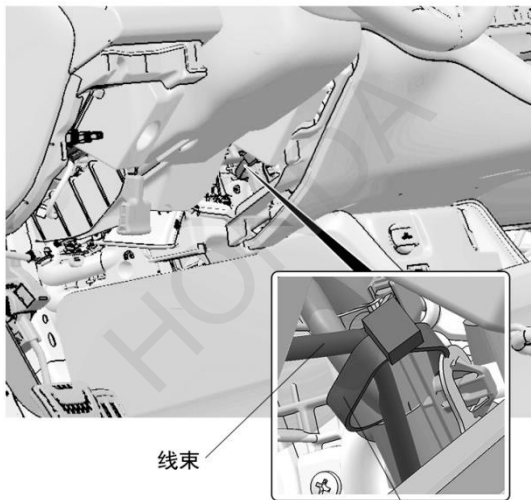
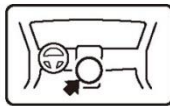
47. 拉动铁丝，将线束铺放到副驾驶席。

48. 拆开铁丝与线束的连接。



线束

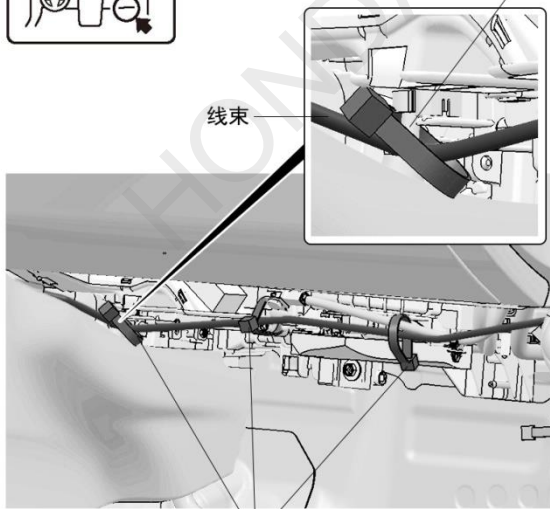
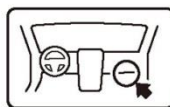
49. 整理固定线束。



线束

线束胶带

50. 整理铺放线束。

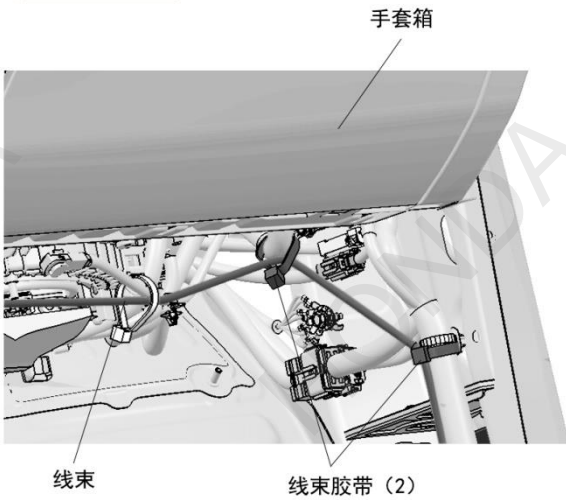
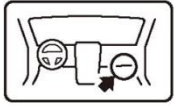


车辆线束

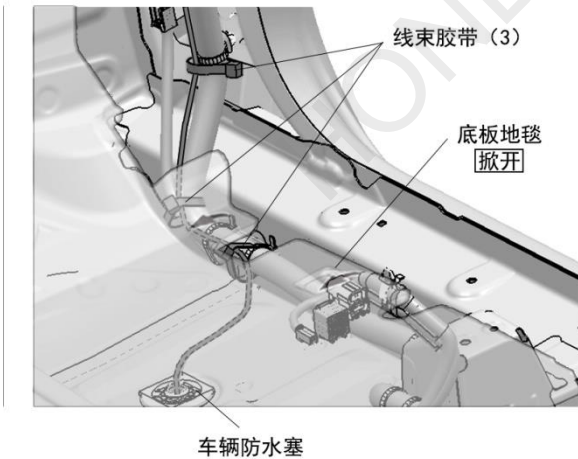
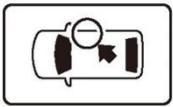
线束

线束胶带 (3)

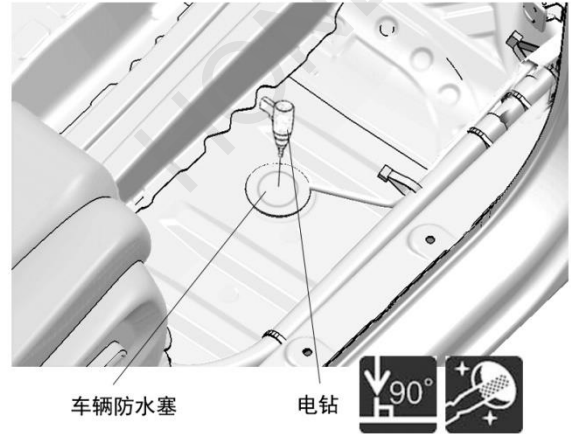
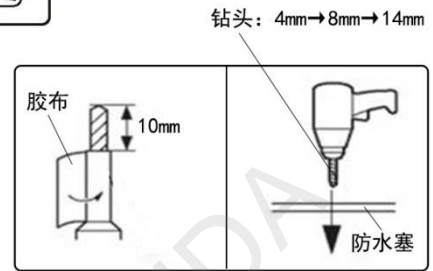
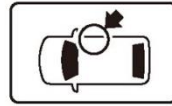
51. 整理铺放线束。



52. 掀开副驾驶席底板地毯，铺放线束。

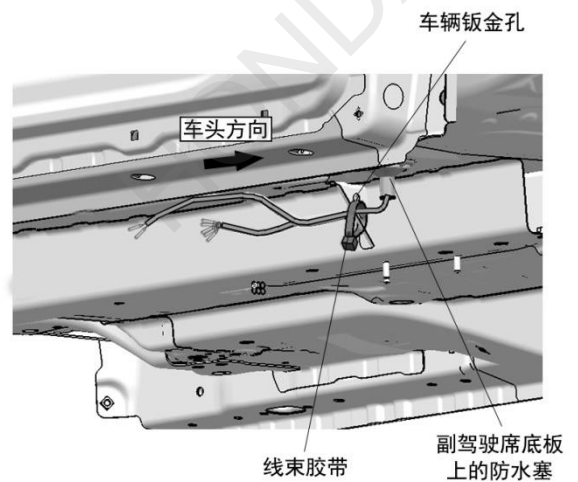
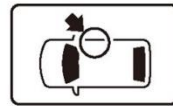


53. 在副驾驶席底板上的防水塞（步骤 52 中标注）中间打孔。



54. 将线束穿过车辆防水塞上的孔，固定好线束上的防水塞。

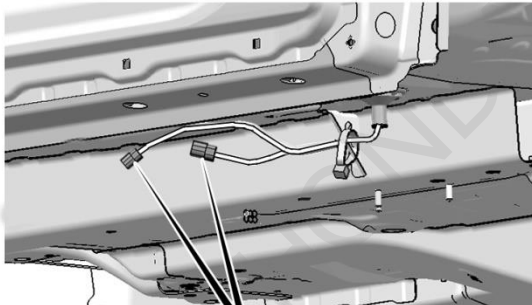
55. 在车底整理铺放线束。



56. 将线束上的接线端子分别插入附件 2 极、6 极接线器内。

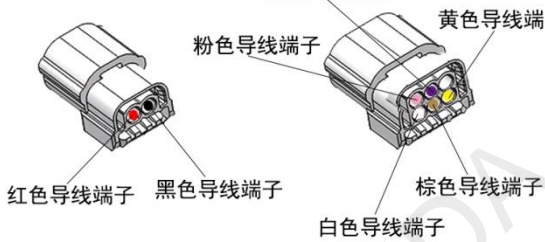
建议

- 注意不要弄伤线束的防水接线端子。
- 注意不要弄错端子的插入位置。
- 注意 2 极接线器插入端子后要安装紧固件。

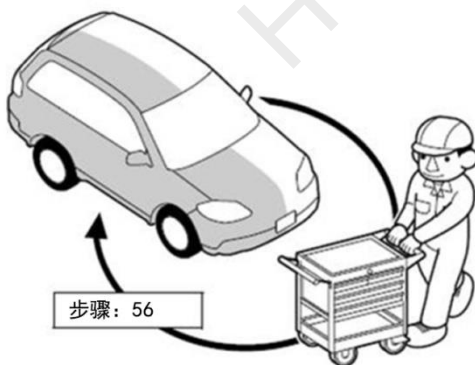


附件 2 极接线器

附件 6 极接线器

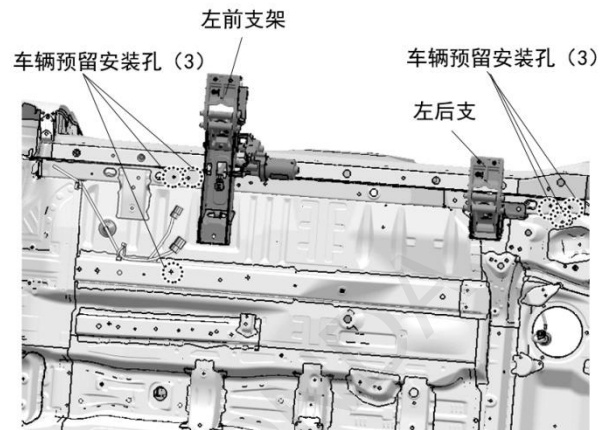


57. 车辆左侧线束的端子相同方法插入附件 2 极、6 极接线端子。

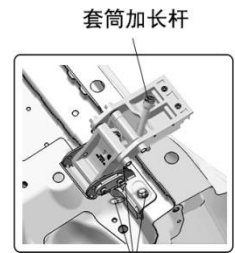


步骤: 56

58. 安装左侧踏板支架（螺栓预安装，不要拧紧）。

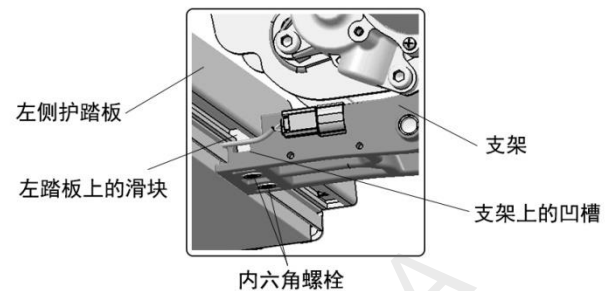
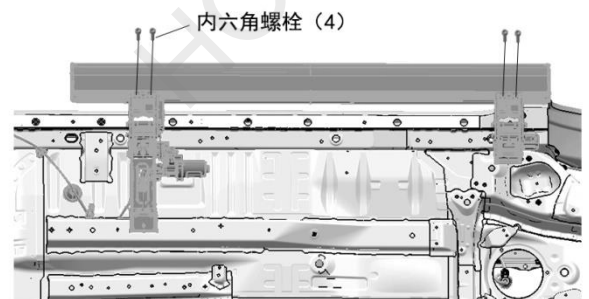
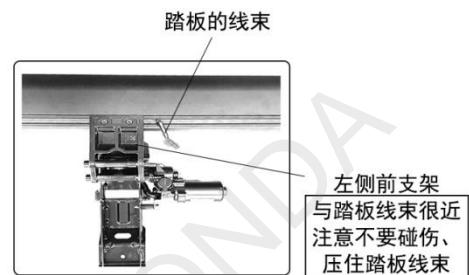


8*20 螺栓
预安装，不要拧紧



8*20 螺栓
预安装，不要拧紧

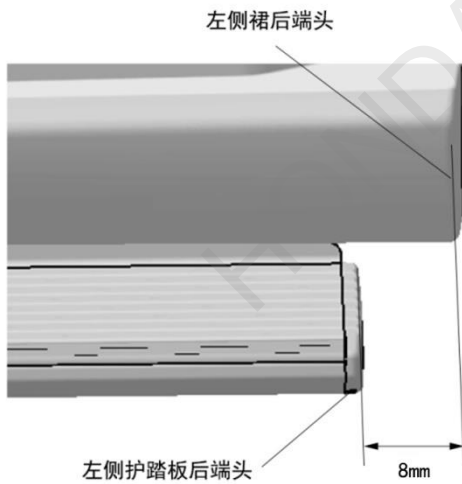
59. 将踏板主体下面的滑块对准支架上的凹槽，暂时固定内六角螺栓（不要拧紧）。



60. 调整侧护踏板的位置。

注意

- 注意调整位置时轻轻移动侧护踏板，不要用力过大，防止碰伤侧护踏板线束。



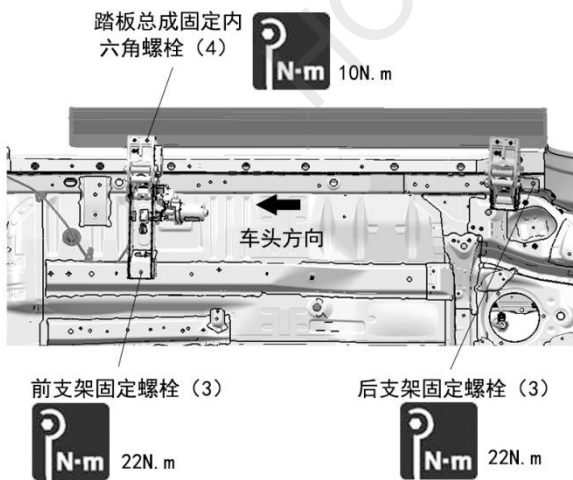
61. 拧紧螺栓固定侧护踏板。

建议

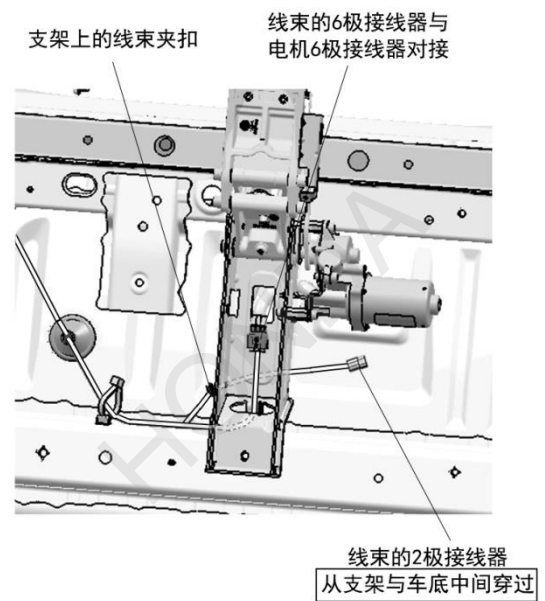
- 请按照① - ② - ③的标识顺序去紧固螺栓，否则有可能造成踏板伸缩故障。

螺栓的紧固顺序：

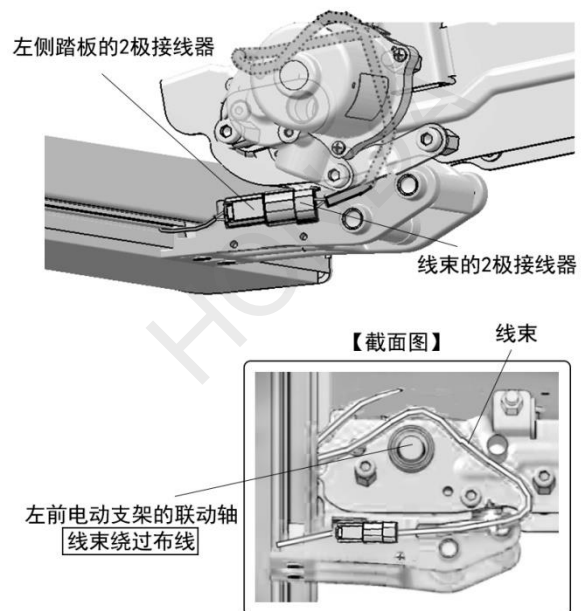
- 1、后支架固定螺栓
- 2、踏板总成固定螺栓
- 3、前支架固定螺栓



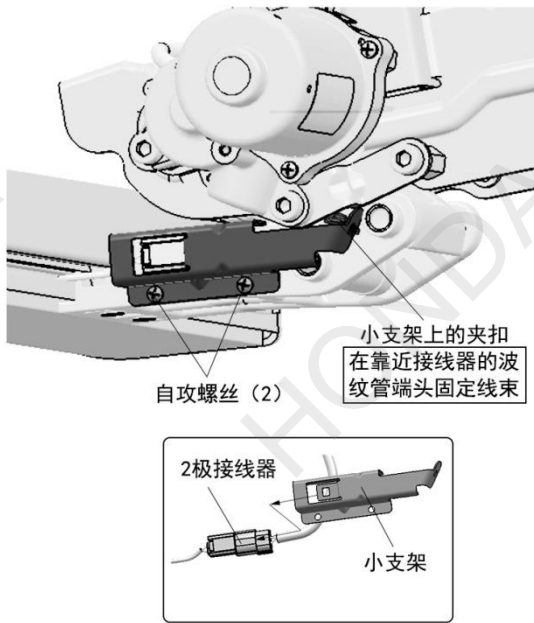
62. 连接线束的6极接线器与支架电机接线器。



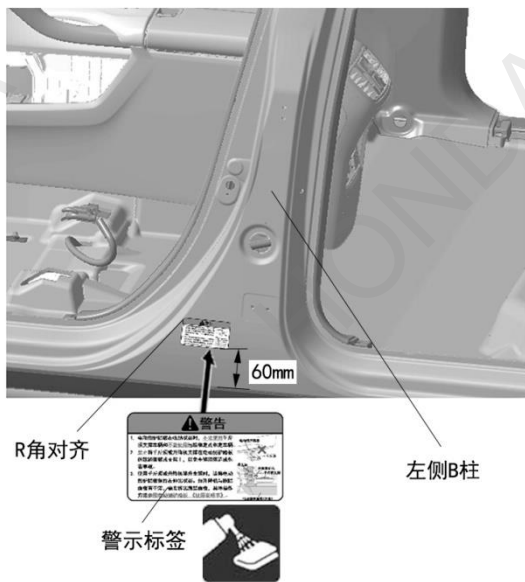
63. 连接线束的2极接线器与侧护踏板接线器。



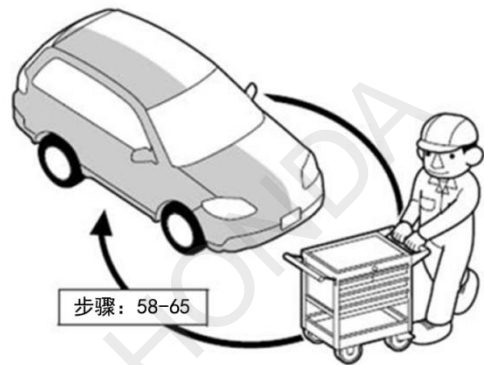
64. 固定线束及 2 极接线器。



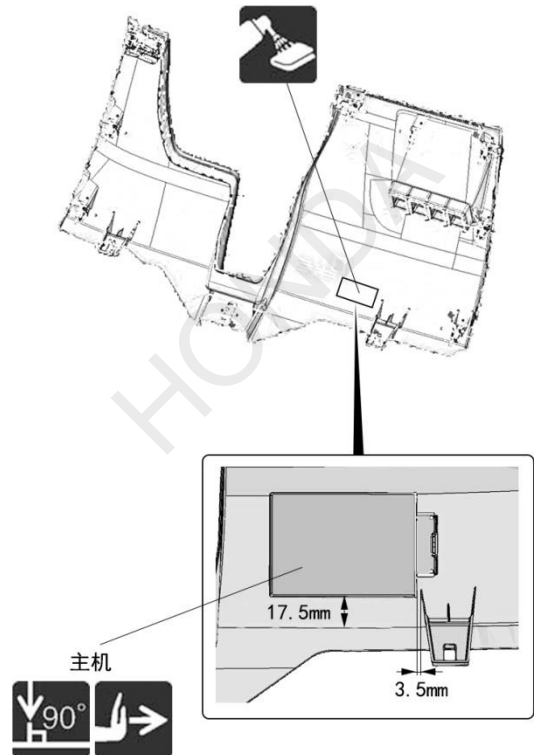
65. 粘贴警示标签。



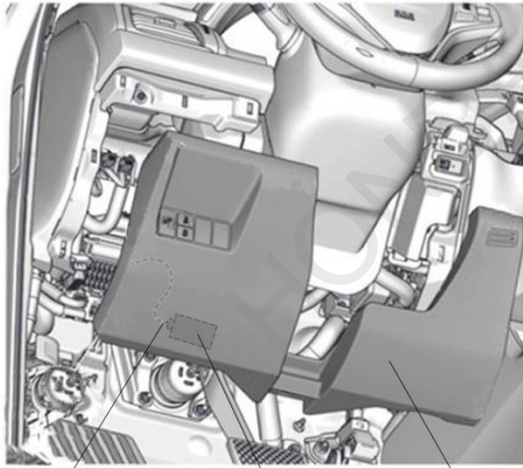
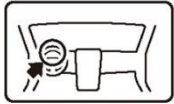
66. 车辆右侧相同步骤安装右侧侧护踏板。



67. 在方向盘下护板上粘贴主机。



68. 连接线束的 26 极接线器与主机，复原方向盘下护板。



线束的26极接线器
插入

主机

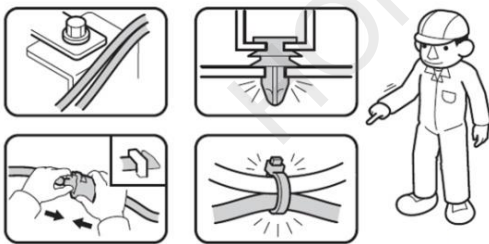
方向盘下护板

安装确认

69. 确认配线和安装没有异常。

建议

- 确认没有强行拉拽、夹塞、夹住线束。
- 确认夹扣和线束胶带安装牢固，没有遗漏。



复原作业

70. 把拆卸下来的车辆零件按原样装回。

建议

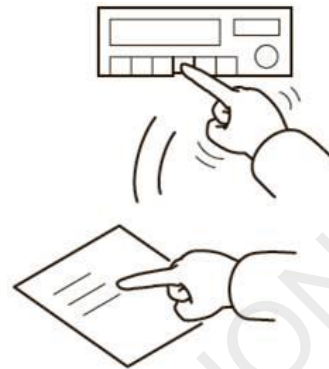
- 注意不要损伤车辆零件，夹住线束。
- 必须牢固安装夹扣、爪扣等，不能凸起。



Q060703CM

动作确认

71. 根据使用说明书确认产品功能。
72. 确认电装产品及电子系统的运转正常。
73. 恢复各单元的安装前的设置状态。



请把下列物品交付用户

- 使用说明书