



产品名称:	后保险杠下饰件
编号:	08F24-3F0-H000

为确保安装的安全 (务必仔细阅读)

警告标志的说明

- 本书中使用以下标志来标明有可能造成操作人员或其他人受伤害的操作, 以及有关安装的建议。



危险

不遵从该指示, 将导致死亡或者其他严重伤害



警告

不遵从该指示, 有可能导致死亡或者其他严重伤害



注意

不遵从该指示, 有可能导致受伤



建议

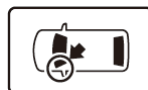
防止导致故障、破损的建议



禁止事项

关于图标

- 使用下列图标来标明安装的位置和操作人员的视线角度。



车身对应位置



仪表盘对应位置

- 使用下列图标来标明操作中必须遵守的事项。



佩戴防护眼镜



带皮手套



双人作业



放置于纸皮箱或毛毯上



除去毛刺



涂抹修补漆后充分干燥



保管好零件(还给客户)



用力压紧粘贴面



使用规定扭力上紧螺丝



垂直安装面操作



使用脱脂洗洁剂清洗

一般的注意事项

- 请按照安装说明书的记载事项及服务手册中的相关事项和信息进行操作。特别要注意安全。
- 注意不要划伤、损坏车辆及相关零件。
- 特别要注意夹扣和爪扣的操作。
- 拆卸前应考虑如何装回原样，先确认安装时的状态后才开始拆卸零件。
- 有时由于车辆设定，多少会存在与插图不一样的地方。

关于本用品的注意事项

- 螺栓、螺丝等必须使用本说明书的指定零件。否则，随意使用类似的零件有可能导致故障发生。
- 安装以及粘贴操作请不要在太阳直射的地方，多尘的地方进行。
- 粘贴时必须保证粘贴面的温度在 15~40℃。
- 特别是低温时会导致双面胶粘性降低，此时必须先加热粘贴面。
- 粘贴时用力压紧，但是要避免损坏用品以及车辆零件。
- 请不要拔出双面胶重新再贴。否则会造成破损，或双面胶和贴膜不能充分粘紧。
- 安装后 24 小时之内请不要让安装位置沾水。

组成配件

后保险杠下饰
板

夹扣 (2)

法兰螺栓 (9)

母扣



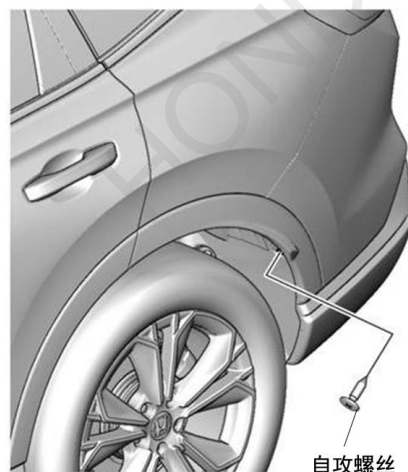
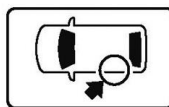
必要工具/用具

- 扭力扳手
- 棘轮
- 套筒
- 剪刀
- 电钻
- 图钉

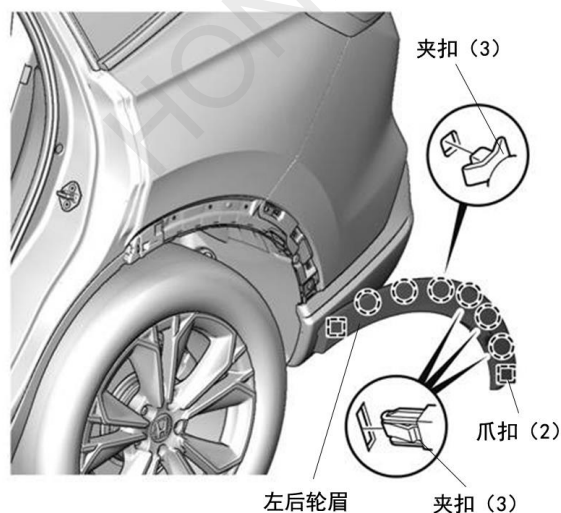
安装方法和顺序

车辆部品的拆卸

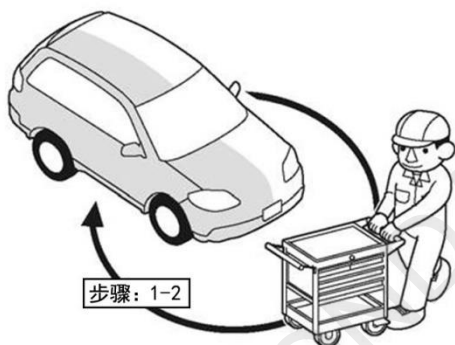
1. 拆出自攻螺丝。



2. 拆出左后轮眉。



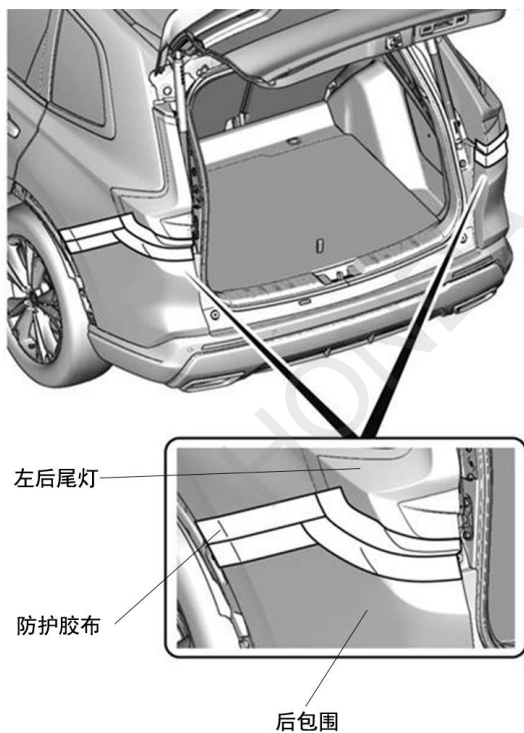
3. 右侧相同操作，拆出右侧轮眉。



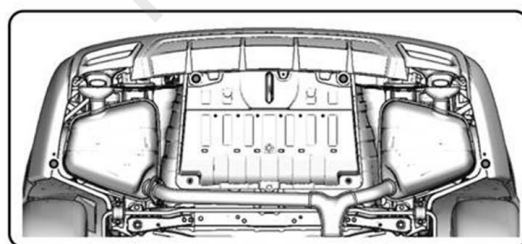
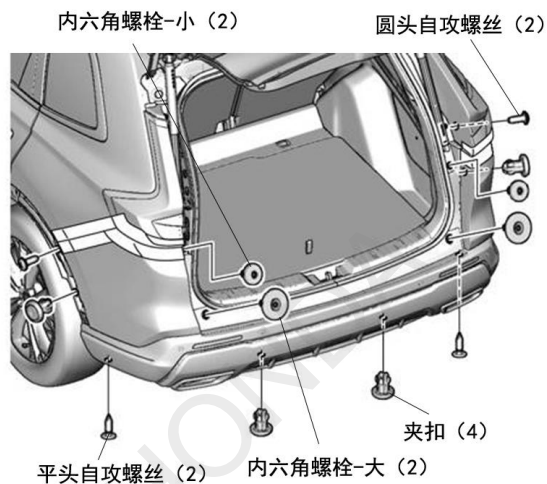
4. 粘贴胶布保护车身。

注意

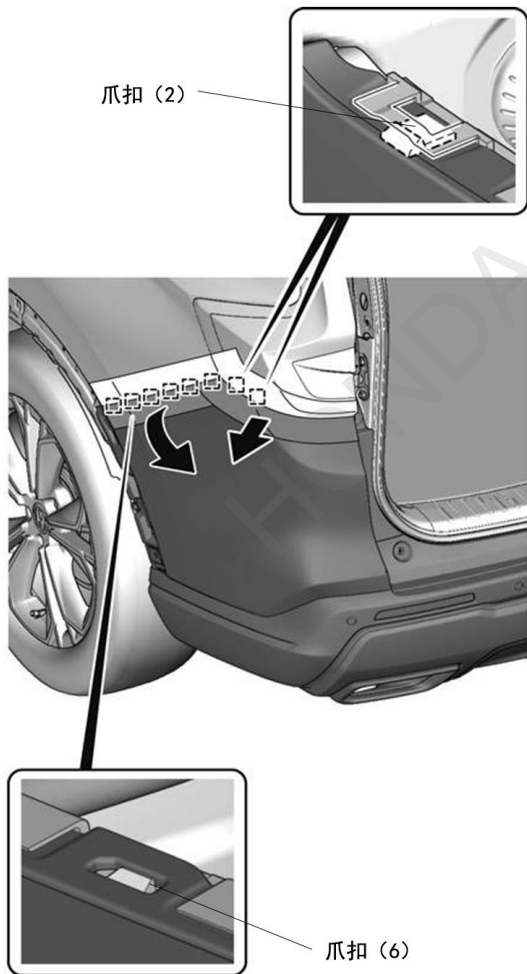
• 复原操作完成后才能撕掉胶布。



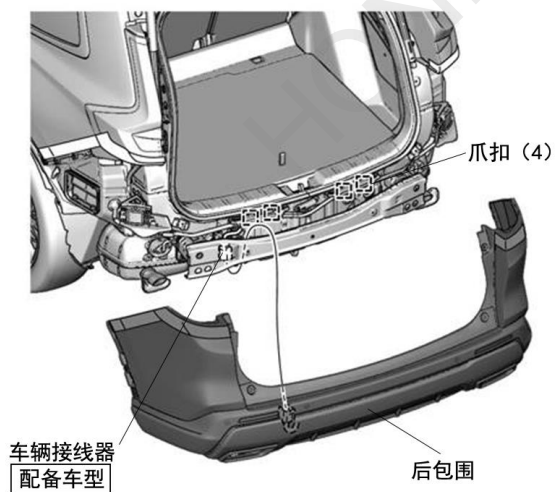
5. 拆出夹扣、螺丝、螺栓。



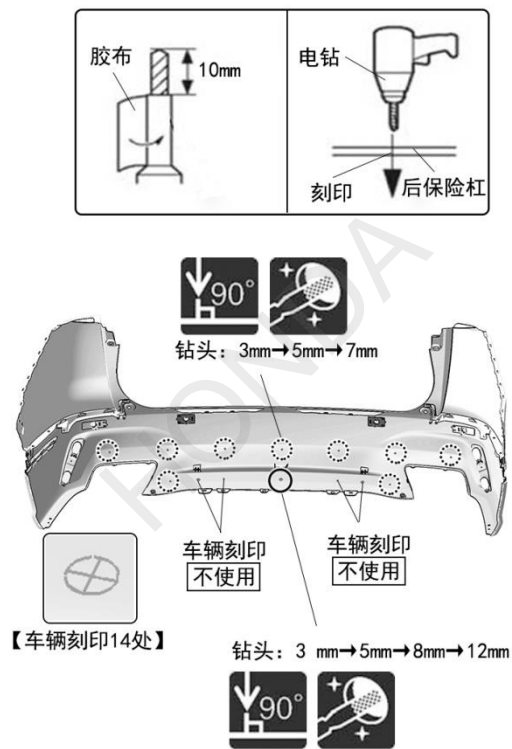
6. 拆开后保险杠上的爪扣（右侧相同）。



7. 拆出后保险杠。



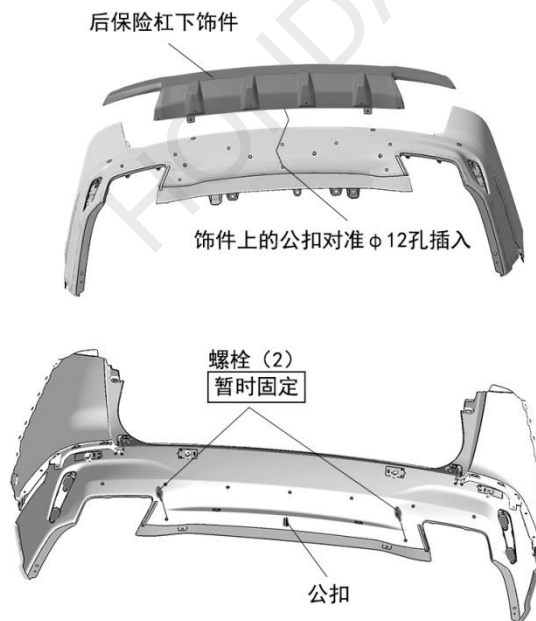
8. 根据后保险杠上的刻印打孔。



9. 预安装后保险杠下饰件，使用两颗螺栓暂时固定（不要拧紧）。

建议

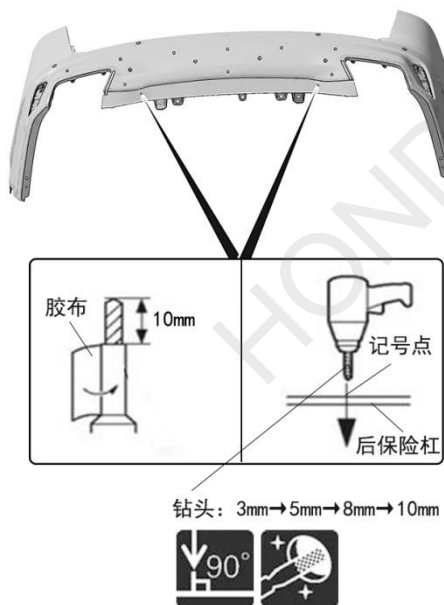
• 注意微调后保险杠下饰件的位置确保左右间隙均匀。



10. 根据后保险杠下饰件支架上的孔，在后保险杠上做记号。



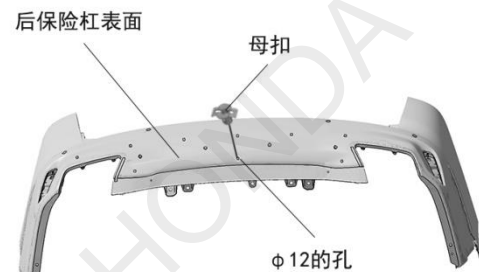
11. 拆下后保险杠下饰件，根据记号在后保险杠上打孔。



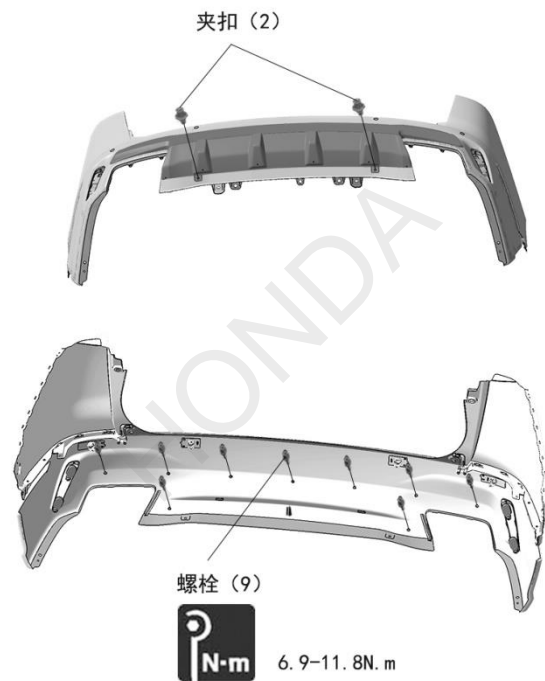
12. 在后保险杠上安装母扣。

注意

- 用力按住母扣，直到听到咔嚓声后，母扣才安装到位。



13. 安装后保险杠下饰件。

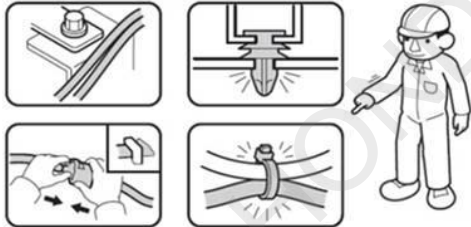


安装确认

14. 确认配线和安装没有异常。

建议

- 确认没有强行拉拽、夹塞、夹住线束。
- 确认夹扣和线束胶带安装牢固，没有遗漏。



复原作业

15. 把拆卸出来的车辆零件装回原来位置。

