



车载香薰系统

用户手册



使用前请仔细阅读用户手册

08R72-30A-H000-80



广汽Honda 纯正用品

非常感谢您使用**车载香薰系统**，请在使用之前仔细阅读该使用说明书并妥善加以保管。

若对使用方式和售后服务有不明之处，请向广汽本田特约店咨询。

使用说明书中所记载的画面与实际的画面可能存在一定的差异，请以实际为准。

目录

前言

1. 安全注意事项..... 1
2. 电源接通及切断方法..... 3

使用说明

1. 产品各部件名称..... 4
2. 功能参数..... 5
3. 语音控制指令说明..... 7
4. 手机APP界面功能说明 9
5. 手机APP使用步骤.....10
6. 香薰棒组装说明16
7. 香薰棒更换说明18
8. 香薰管路装配/拆卸说明.....19

参考事项

1. 在判断为故障之前20

警告

- 请勿将香薰发生器放置在易燃或易爆物品附近，以免引起火灾或爆炸。
- 请勿将香薰发生器浸入水中或将其放置在潮湿的环境中。
- 请勿将香薰棒放置在儿童易够到的地方，以避免儿童误食造成危险。
- 请勿将香薰发生器用于医疗用途。
- 打开香薰发生器时请注意手部安全，切勿将手插入香薰出口。
- 拆除出香管道时请严格遵循本说明书中的拆装步骤，以免造成设备损坏，必要时请联系厂家售后服务。

注意

- 如长时间未使用香薰发生器，应当及时取出香薰棒，以免造成香气过浓或损坏机器。
- 若香薰发生器损坏或故障，请立即停止使用并联系厂家售后服务。
- 请勿将私人小物品放置在香薰安装区域附近，以免造成拿取不便。
- 部分车型安装本产品后，将对原车储物箱内灯光照明有一定遮挡。
- 仅副驾驶位空调出风口可以散香，启动香薰时打开车辆空调内循环，香味扩散效果更佳。
- 请遵循本说明书中的使用方法和注意事项，以保证香薰发生器的安全、稳定和长期使用寿命。
- 请勿使用未经授权的香薰棒，仅使用厂家指定的香薰棒。
- 请勿将本装置用于车载以外的用途，否则可能会造成伤害或触电事故。
- 切勿在故障状态下继续使用，如发现香薰模块出现冒烟，有异物声音或异味时，请立即关闭电源。

- 香薰发生器使用汽车ACC供电，ACC 打开后香薰电源接通，ACC关闭后香薰电源切断。

※注意：

- 使用语音或APP关闭香薰后，香薰发生器停止出香，此时香薰发生器仍处于待机状态。
- 手机断开蓝牙后，香薰发生器仍保持断开蓝牙前的设置运行。

产品各部件名称

使用说明



NO.	名称	作用
①	香薰发生器本体	香薰设备主控制器
②	香薰管路	传送香味
③	麦克风	拾取语音指令
④	香薰棒	香薰载体

功能参数

使用说明

■ 香味选择

香薰发生器最多支持同时安装3种香薰棒，可通过智能手机APP或语音控制选择及切换当前使用香味。

■ 浓度选择

开启香薰后，可通过智能手机APP或语音控制进行淡香（低）、清香（中）、浓香（高）三档浓度选择及切换。

■ 智能手机联动

智能手机APP与香薰发生器进行蓝牙连接后，可通过智能手机进行香薰信息预览，同时可对香薰类型及浓度切换等操作。

■ 语音联动

通过语音指令可对香薰发生器进行香薰类型选择及浓度切换等操作，具体语音指令请查阅“语音控制指令说明”

功能参数

工作电压	12V
工作电流	<200mA
工作温度	-30°C-80°C
储存温度	-40°C-85°C
工作湿度	0%-95%RH
重量	≤350g（不含钣金支架）
控制方式	蓝牙、语音
使用寿命	香薰棒：约3~6个月消耗完 （按2小时/天计算）

语音控制指令说明

使用说明

指令类型	语音指令	功能描述	蜂鸣器反馈
常用指令	你好香薰	唤醒语音进入指令模式	执行:Di-; 重复:Di Di;
	打开香薰	香薰进入工作状态	执行:Di; 重复:Di Di;
	关闭香薰	香薰进入关机状态	
	切换淡香	香薰出香浓度设置为低	
	切换清香	香薰出香浓度设置为中	
	切换浓香	香薰出香浓度设置为高	
	使用香薰1	香薰通道选择为左侧	
	使用香薰2	香薰通道选择为中间	
	使用香薰3	香薰通道选择为右侧	
	切换香薰	循环切换1》2》3》1》	
	增大浓度	当前浓度递增一档	
	降低浓度	当前浓度递减一档	

语音控制指令说明

使用说明

指令类型	语音指令	功能描述	蜂鸣器反馈
扩展指令	香薰你好	唤醒语音进入指令模式	执行:Di-; 重复:Di Di;
	浓度最低	香薰出香浓度设置为低	执行:Di; 重复:Di Di;
	最低浓度		
	使用淡香		
	浓度中等	香薰出香浓度设置为中	
	中等浓度		
	使用清香		
	浓度最高	香薰出香浓度设置为高	
	最高浓度		
	使用浓香		
	打开通道1	香薰通道选择为左侧	
	左侧香薰		
	打开通道2	香薰通道选择为中间	
	中间香薰		
打开通道3	香薰通道选择为右侧		
右侧香薰			
备注：“Di-” > 2S，“Di” < 1S；正常执行指令:Di;重复执行指令:Di Di; 休眠条件：10秒未接收到有效语音指令进入休眠，唤醒需使用唤醒指令。			

手机APP界面功能说明

使用说明

No.	一级功能	二级功能
1	蓝牙连接	搜索蓝牙, 蓝牙连接
2	香薰香味及浓度控制	打开香薰
3		关闭香薰
4		香味1选择
5		香味2选择
6		香味3选择
7		香薰浓度淡香选择
8		香薰浓度清香选择
9		香薰浓度浓香选择
10		设置功能
11	可将出香模式设置为间歇出香模式	
12	可开启语音控制	
13	可关闭语音控制	
14	显示香薰主机当前软件版本号	
15	记忆功能	ACC ON可恢复ACC OFF前的工作状态
16	香薰棒提醒功能	香薰棒未安装/安装不当时会进行提示
17	故障内容提醒	香薰发生器风机故障时会进行弹窗提示
18		香味通道电机故障时会进行弹窗提示
19		香薰发生器过压或欠压时会进行弹窗提示
20	香薰棒信息显示	安装非正规渠道香薰棒会显示未知香薰
21		显示香薰名称及余量信息
22		显示香薰香味类型信息
23		显示香薰出香浓度信息

手机APP使用步骤

使用说明

■ 如何进入车载香薰系统界面：

- ① 手机软件商店下载“广汽本田”APP；
- ② 登录界面后，点击末端菜单栏“爱车”；
- ③ 页面中找到用车服务“网联用品”



1



3

2

手机APP使用步骤

- ④ 点击“车载香薰”；
- ⑤ 点击末端“立即查看”；
- ⑥ 进入到车载香薰的操作界面，点击右上角进行蓝牙连接。



车载香薰操作界面

■ 操作界面功能介绍



← ⑦选择蓝牙

← ⑧点击“确认”，进行蓝牙连接

注意：部分手机可能需要先开启位置信息权限，才能搜索到可连接的设备。

手机APP使用步骤

■ 操作界面功能介绍



注意：启动香薰后，仅副驾驶位空调出风口可以散香，建议打开车辆空调内循环，使香味扩散效果更佳。

⑨ 3种香味的余量

⑩ 香味浓度选择

⑪ 香薰开关及设置

注意：香薰打开状态下，才能正常出香

■ 操作界面功能介绍



⑫ 工作模式选择

出厂默认“持续工作”工作模式，使出香效果会更好

⑬ 语音控制开关

⑭ 版本查看

⑮ 保存

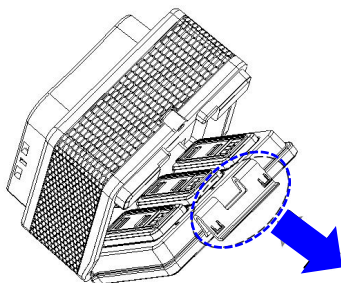
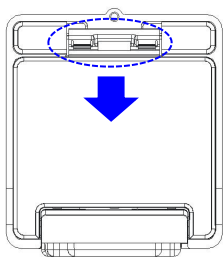
■ 操作界面功能介绍



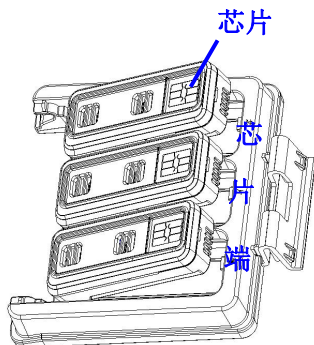
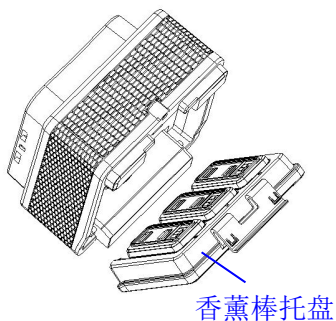
故障弹窗提示。
如弹窗提示出现
故障后, 请及时
联络本田特约店
处理。

香薰棒组装说明

- ①取出包装里面的香薰发生器主体与香薰棒。
- ②按图示箭头，在虚线处位置向上用力推，卡扣松脱，香薰棒托盘打开。



- ③取出香薰棒托盘。
- ④依次如图倾斜预装香薰棒，注意香薰棒的芯片必须与托盘上刻印的“芯片端”字样朝向一致。



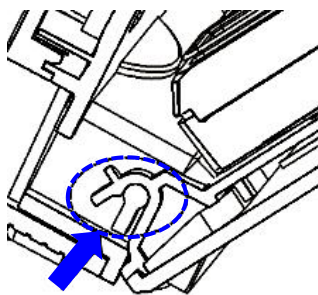
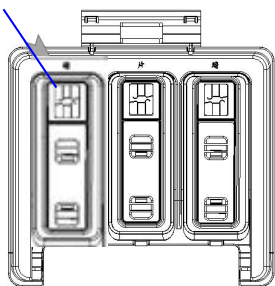
香薰棒组装说明

⑥ 依次将香薰棒按压扣合到位。

注意：使用前撕去香薰棒铝箔密封标贴，才能出香。

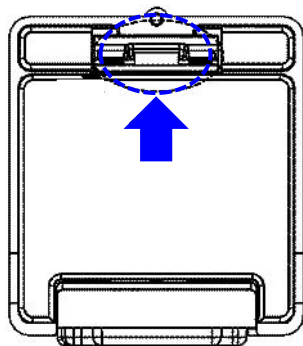
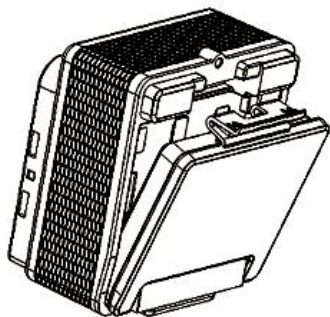
⑦ 先将香薰棒托盘内槽与中壳导向柱预装好。

芯片



⑧ 预装后状态如图所示。

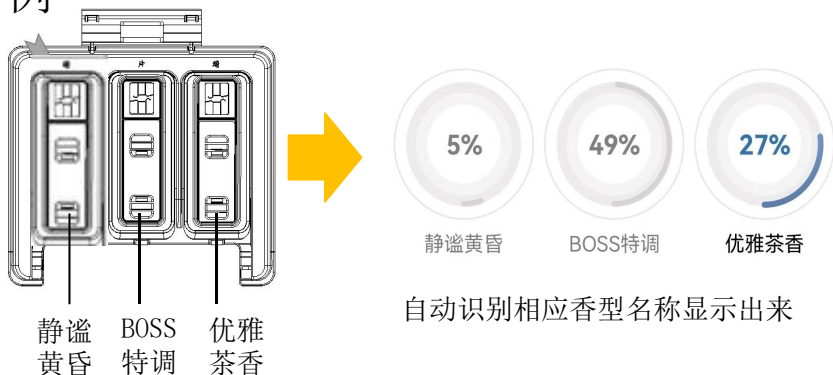
⑨ 向下按压图示箭头指示虚线区域卡扣结构，闭合香薰棒托盘，装配完成。



香薰棒更换说明

①香薰棒上的芯片能自动识别对应位置上的香型信息，其名称能自动显示在APP界面

例



注意：香型顺序不限定，可任意调换

②如APP界面某种香型显示余量为0,可根据自己的需求购买所喜欢的香型进行更换。

注意：如不清楚香型名称：除可通过步骤①方法识别外，还可以从香薰棒外壳颜色进行对照识别，或通过香薰棒背面刻印进行识别。



黄色：静谧黄昏



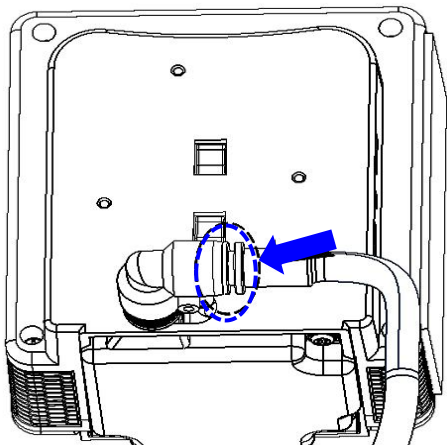
紫色：BOSS特调



绿色：优雅茶香

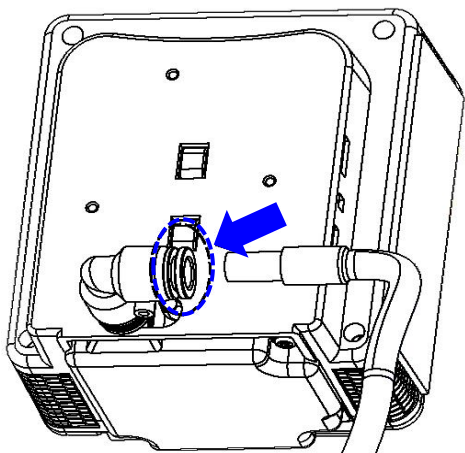
香薰管路装配/拆卸说明

① 将香薰管路直接插入虚线处气动接头内即可完成安装。



② 如需拆卸香薰管路：

按压箭头虚线处气动接头端面结构，压住环扣，轻轻拔出风管。



在判断为故障之前

现象	可能原因	处理方法
APP无法搜索到香薰设备	香薰主机未上电	检查汽车ACC是否打开
	需要开启位置信息权限	开启手机端的位置信息权限
香薰棒未识别	未安装香薰棒	安装香薰棒
	香薰棒未安装到位, 或香薰棒安装错误	重新安装香薰棒
语音控制不响应	APP语音控制开关未开启	请在APP的设置打开语音控制
	语音指令错误	参照语音指令表使用正确的语音控制指令
香薰无香味输出	香薰棒密封标签未撕开	取出香薰棒并撕下密封标签
	输入电压不在正常工作范围内 (9-16V)	检测电压输入源是否正确
	香薰棒余量为0	更换此香味的香薰棒
	APP界面香薰开关为关闭	与手机蓝牙连接后, 打开香薰
香薰主机断续工作	APP界面设置了工作模式为为间断工作	检查APP设置

若对使用方式和售后服务有不明之处, 请向广汽本田特约店咨询。

HONDA

本田汽车用品（广东）有限公司

Honda Access China Corp.

中国广东省佛山市南海区狮山镇小塘三环西工业区

电话：0757 - 8663 6100

传真：0757 - 8663 6229

www.honda-access.cn