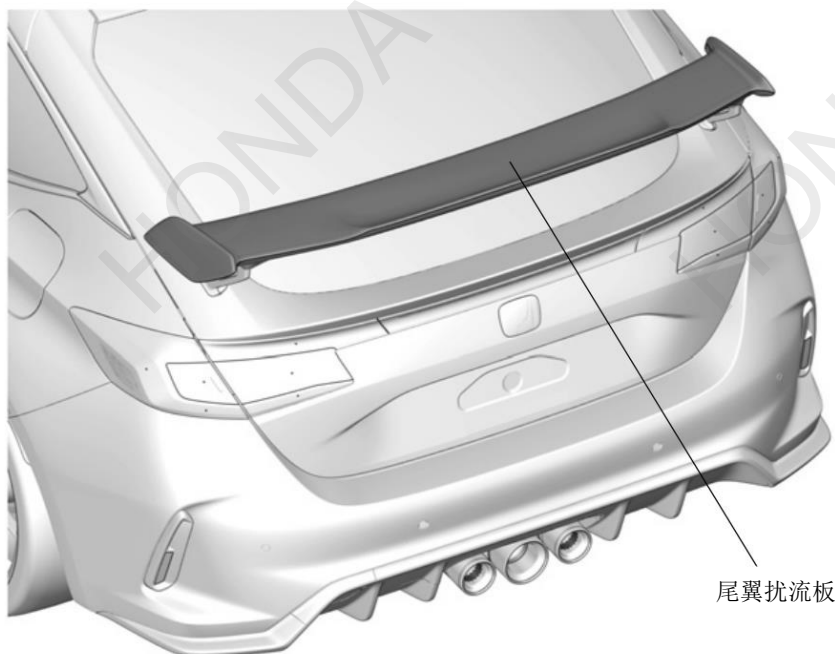


尾翼扰流板

CIVIC TYPE R

安装位置图



QLD0701AU

为确保安装的安全（务必仔细阅读）

警告标志的说明

- 本书中使用以下标志来标明有可能造成操作人员或其他人受伤的操作，以及有关安装的建议。

▲ 危险

不遵从该指示，将导致死亡或者其他严重伤害

▲ 警告

不遵从该指示，有可能导致死亡或者其他严重伤害

▲ 注意

不遵从该指示，有可能导致受伤

建议

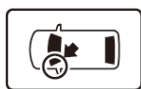
防止导致故障、破损的建议



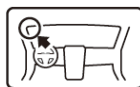
禁止事项

关于图标

- 使用下列图标来标明安装位置。



车身对应位置



仪表板对应位置

- 使用下列图标来标明操作中必须遵守的事项。



佩戴防护眼镜



带皮手套



双人作业



放置于抹布或毛毯上



除去毛刺



涂抹修补漆后充分干燥



保管好零件（还给客户）



用力压紧粘贴面



使用规定扭力上紧螺丝



垂直安装面操作



使用脱脂洗洁剂清洗

一般的注意事项

- 请按照安装说明书的记载事项及服务手册中的相关事项和信息进行操作。特别要注意安全。
- 不要划伤、损坏车辆及相关零件。
- 拆卸前应考虑如何装回原样，先确认安装时的状态后才开始拆卸零件。
- 由于车辆型号不同，插图有时与实物会有差异。

关于本用品的注意事项

- 螺栓和螺丝等紧固件必须使用本说明书的指定型号，否则容易导致故障发生。

组成配件

尾翼扰流板套件



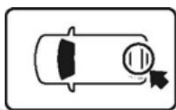
必要工具/用具

- 六角扳手
- 棘轮
- 扭力扳手

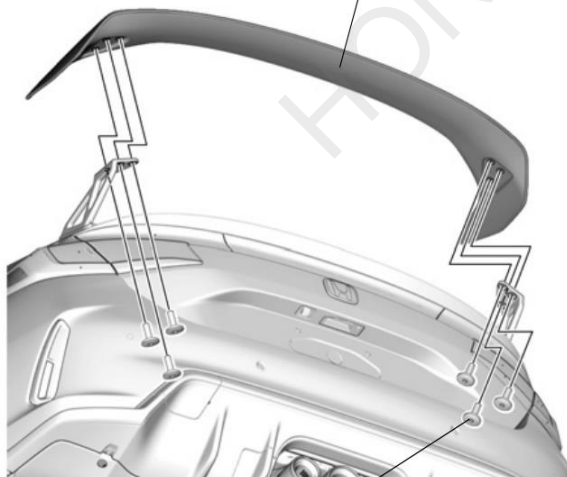
安装方法和顺序

尾翼扰流板的安装

1. 拆出车辆的尾翼扰流板。



车辆的尾翼扰流板



扭力螺栓 (6)

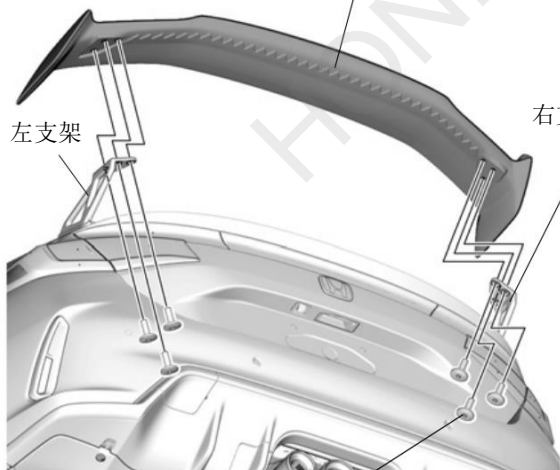
QLD0702AU

2. 安装新的尾翼扰流板。

新的尾翼扰流板

左支架

右支架



扭力螺栓 (6)

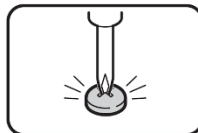
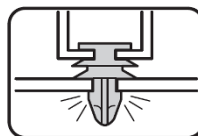
QLD0703AU



8.8N · m
(0.9kgf · m)

安装确认

3. 确认安装没有异常。



Q060705CM