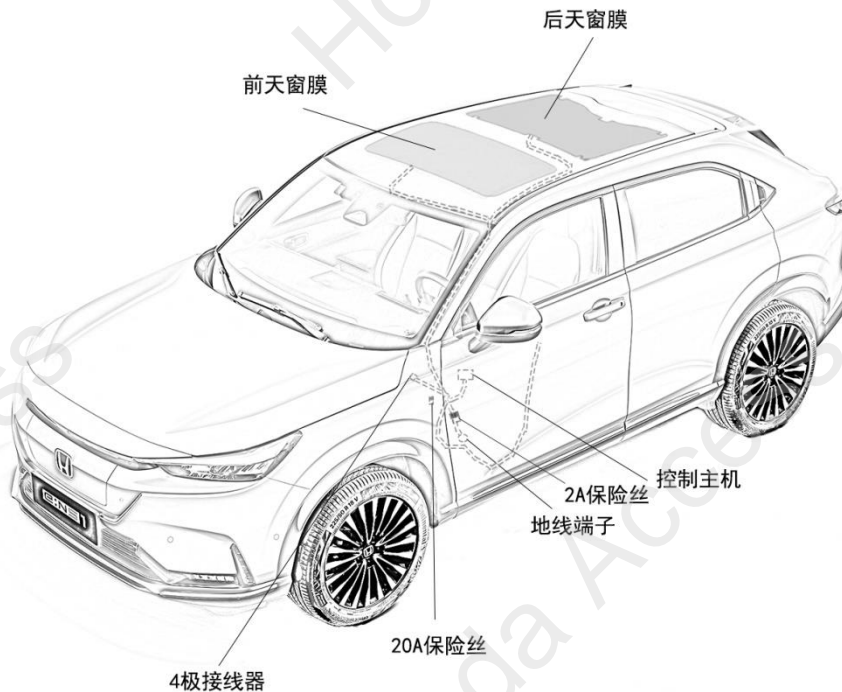


后视摄像头	XR-V
-------	------

## 安装位置图



## 为确保安装的安全（务必仔细阅读）

### 警告标志的说明

- 本书中使用以下标志来标明有可能造成操作人员或其他人受伤害的操作，以及有关安装的建议。

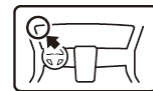
	<b>危险</b>	不遵从该指示，将导致死亡或者其他严重伤害
	<b>警告</b>	不遵从该指示，有可能导致死亡或者其他严重伤害
	<b>注意</b>	不遵从该指示，有可能导致受伤
	<b>建议</b>	防止导致故障、破损的建议
		禁止事项

## 关于图标

- 使用下列图标来标明安装的位置和操作人员的视线角度。



车身对应位置



仪表盘对应位置

- 使用下列图标来标明操作中必须遵守的事项。



佩戴防护眼镜



带皮手套



双人作业



放置于纸皮箱或毛毯上



除去毛刺



涂抹修补漆后充分干燥



保管好零件（还给客户）



用力压紧粘贴面



使用规定扭力上紧螺丝

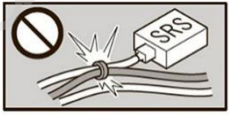


垂直安装面操作

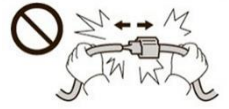


使用脱脂洗洁剂清洗

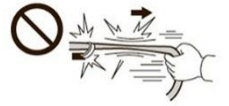
## 线束操作注意事项



请不要把用品线束与 SRS 线束扣夹在一起。



拆卸接线器、端子之类的接线时，请不要用力拉拽线束。



请不要用力拉拽线束。



线束不要夹压在零件中间。



接线器、端子类的接线请用力插入，直到锁紧为止。



从支撑杆拆下的接线器必须接回原位。



用品线束要扣在指定场所，不能松垮。



切断线束胶带的剩余部分。

## 一般的注意事项

- 请按照安装说明书的记载事项及服务手册中的相关事项和信息进行操作。特别要注意安全。
- 不要划伤、损坏车辆及相关零件。
- 特别要注意夹扣和爪扣的操作。
- 拆卸前应考虑如何装回原样，先确认安装时的状态后才开始拆卸零件。

## 安装电装零件的注意事项

- 进行安装操作时必须请先断开车辆电瓶的负极端子。

## 关于本用品的注意事项

- 螺栓、螺丝等必须使用本说明书的指定零件。否则，随意使用类似的零件有可能导致故障发生。
- 安装以及粘贴操作请不要在太阳直射的地方，多尘的地方进行。
- 粘贴时必须保证粘贴面的温度在 15~40°C。
- 特别是低温时会导致双面胶带粘性降低，此时必须先加热粘贴面。
- 粘贴时用力压紧，但是要避免损坏用品以及车辆零件。
- 请不要拔出双面胶重新再贴。否则会造成破损，或者双面胶和贴膜不能充分粘紧。
- 安装后 24 小时之内请不要让安装位置沾水。

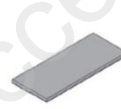
## 组成配件

摄像头

泡棉 (3)

接线器

线束胶带 (26)



线束 A

线束 B



## 必要工具/用具

- 一字螺丝刀
- 十字螺丝刀
- 脱脂洗洁剂
- 抹布
- 棘轮
- 套筒
- 卷尺
- 剪刀
- 胶布
- 包封胶布
- 卡尺
- 绝缘胶布
- 夹扣拔取器

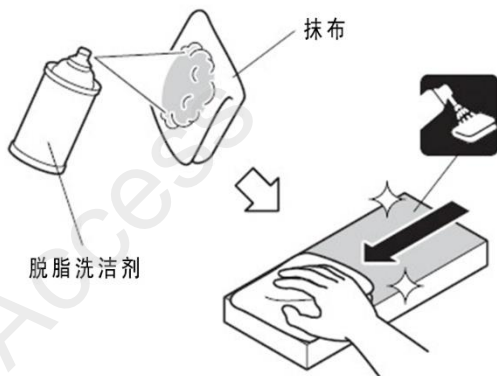
## 安装方法和顺序

### 脱脂洗洁剂的清洗方法

- 把脱脂洗洁剂涂抹在抹布上，把安装面上的油脂、垃圾、污垢全部擦拭干净。

#### 建议

- 请不要把脱脂洗洁剂直接涂抹在安装面。
- 请充分干燥后才进行粘贴操作。

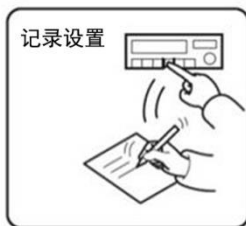
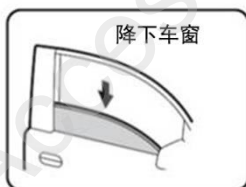


### 电瓶负极端子的拆卸

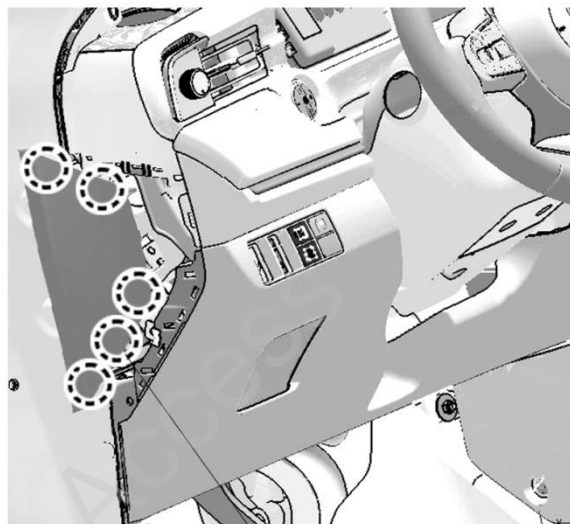
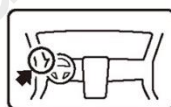
1. 断开电瓶的电源前请执行图示的操作。
2. 记录车辆各电子单元的设置，包括音响/导航系统的防盗密码。
3. 拆开电瓶的负极端子。

#### 建议

- 关闭点火开关后，等待 3 分钟才能拆开电瓶的负极端子。

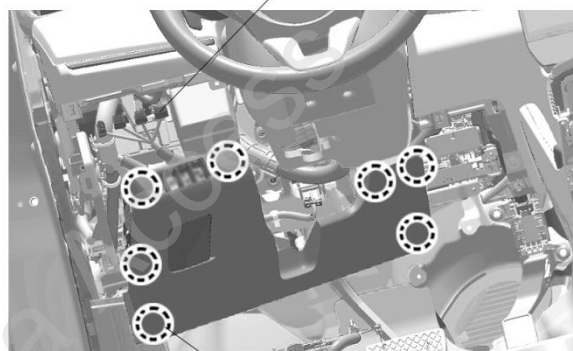
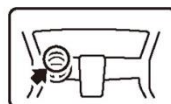


4. 拆出驾驶席仪表台侧饰盖。



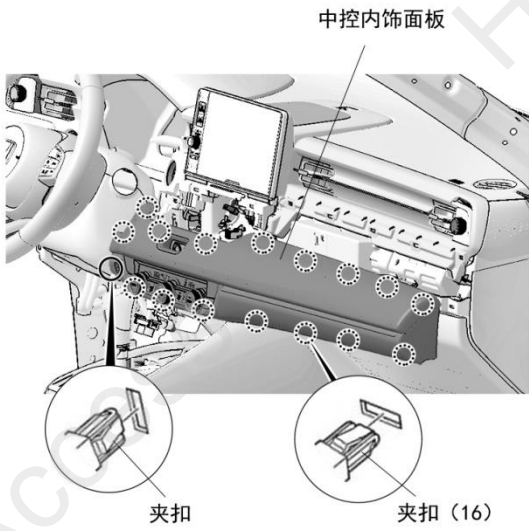
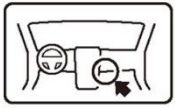
爪扣 (5)

5. 拆出驾驶席仪表台下护板。

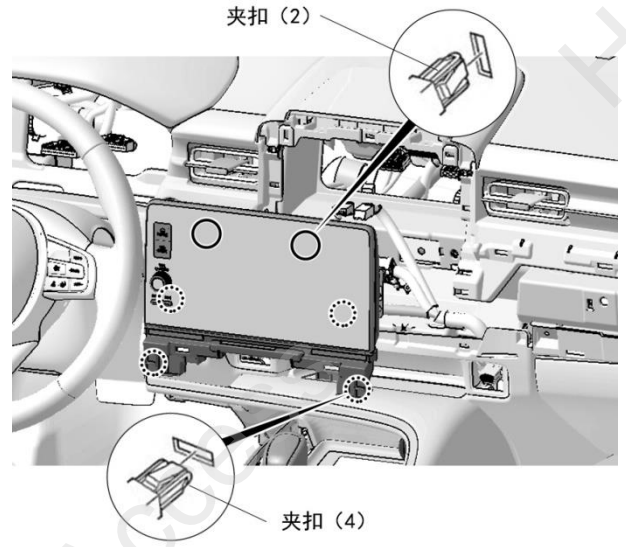


夹扣 (7)

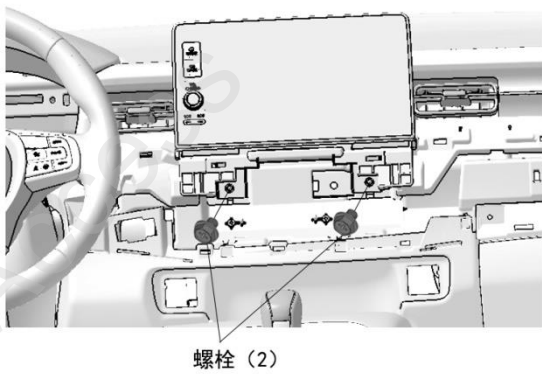
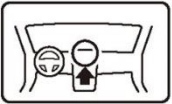
6. 拆出中控内饰面板。



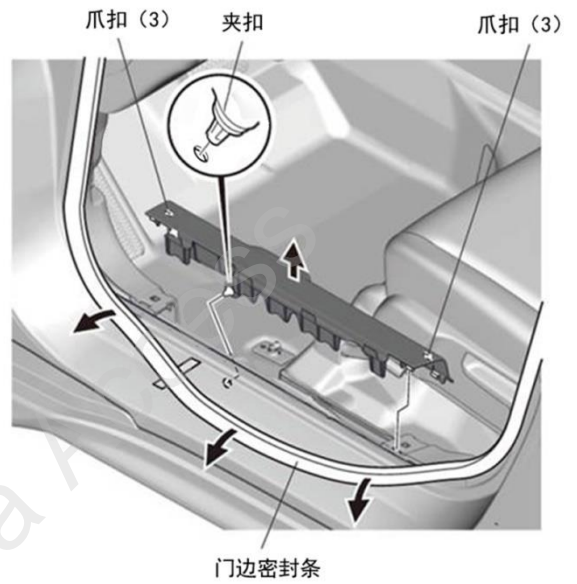
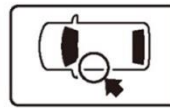
8. 拆出中控显示屏。



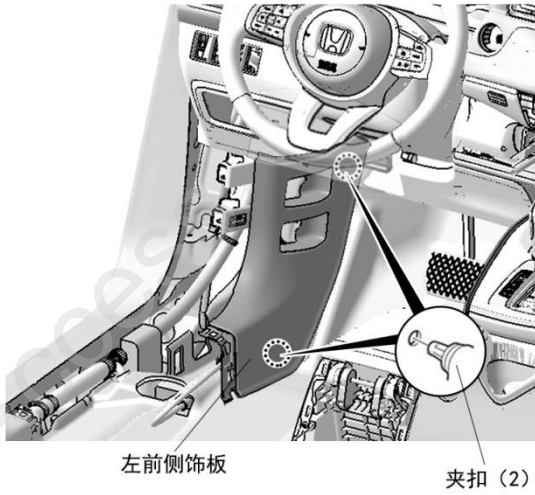
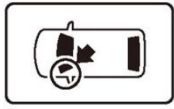
7. 拆开车辆螺栓。



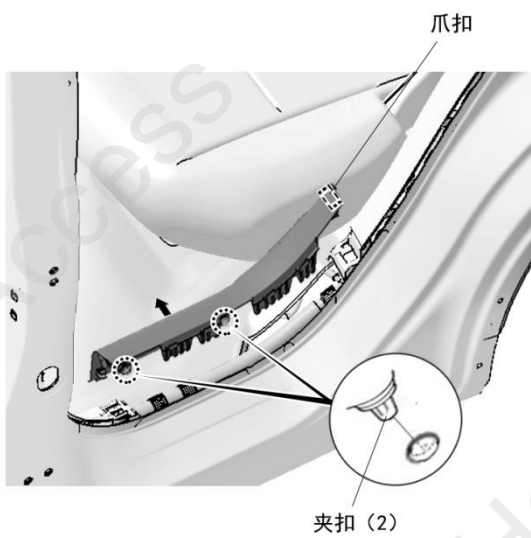
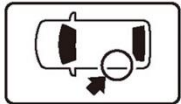
9. 拆出左前侧踏板饰件。



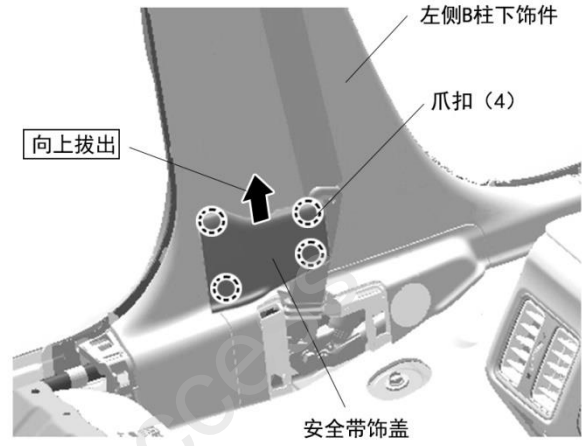
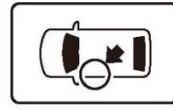
10. 拆出左前侧饰板。



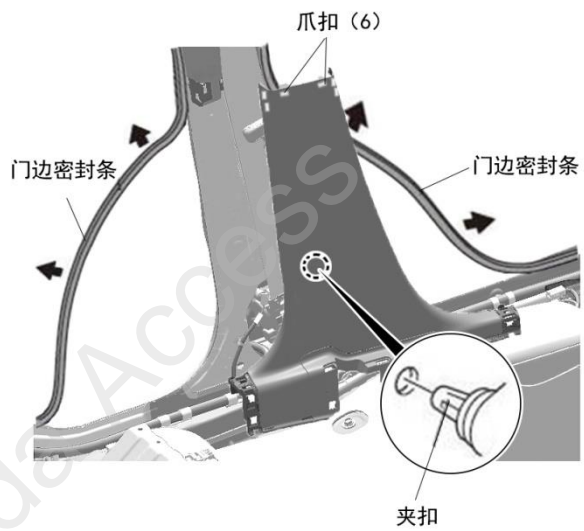
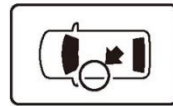
11. 拆出左后侧踏板饰件。



12. 拆出左侧 B 柱安全带饰盖。



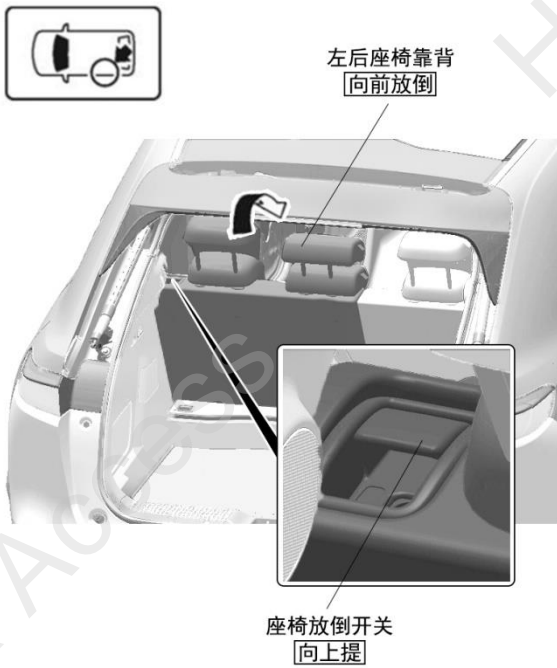
13. 拆出左侧 B 柱下饰件。



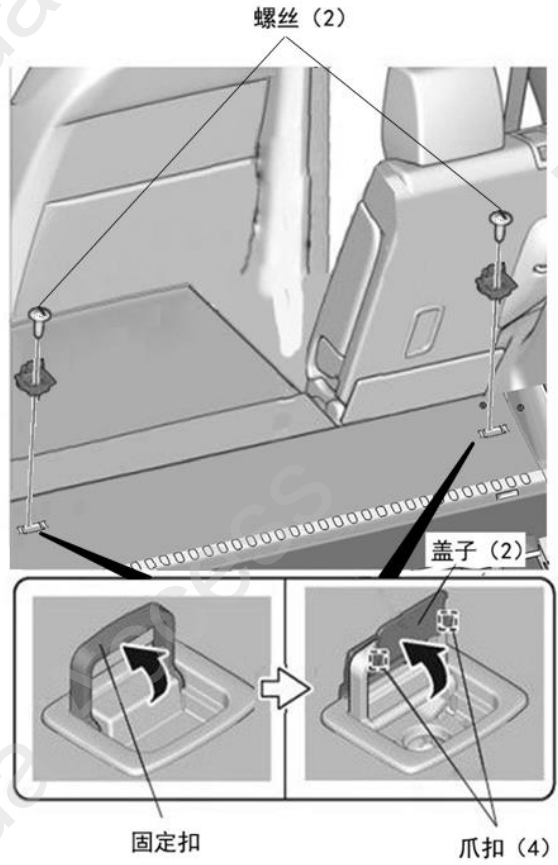
14. 打开尾门，取下尾箱行李遮挡盖。(配备车型)



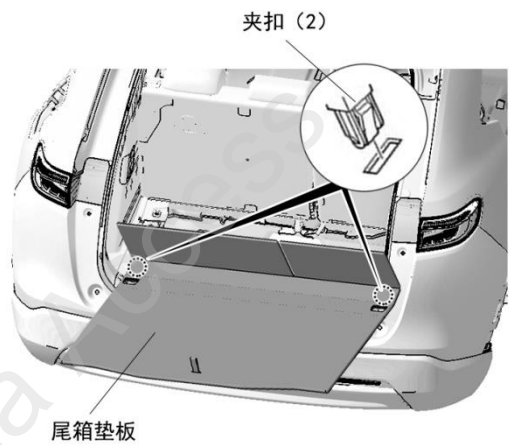
15. 拉动后排座椅放倒开关，放倒左后排座椅靠背。



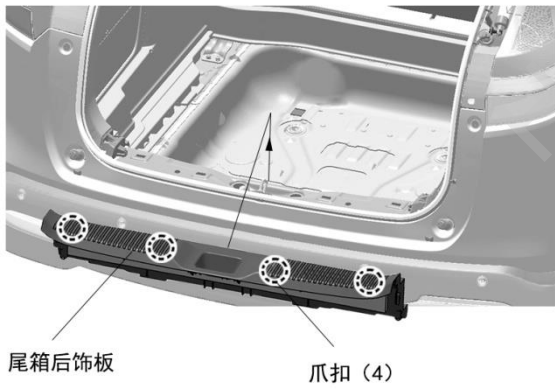
16. 拆出座椅靠背下的固定扣。



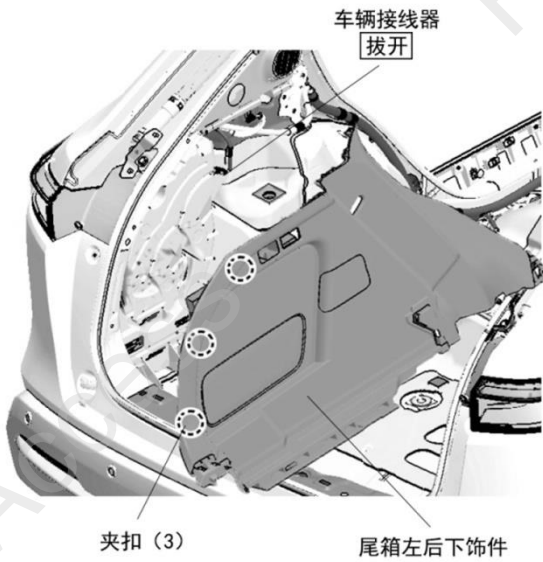
17. 拆出尾箱垫板。



18. 拆出后尾箱饰件。



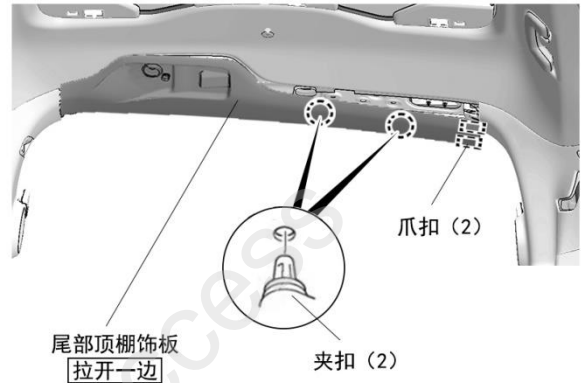
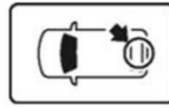
19. 拆出后尾箱左后下内饰件。



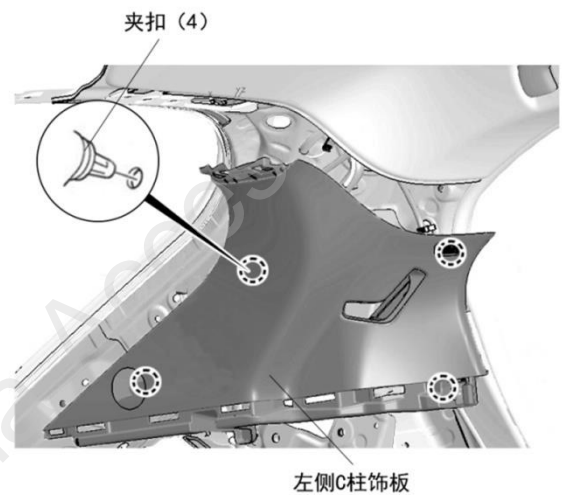
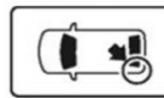
20. 拉开尾部顶棚饰板。

**建议**

•操作时注意不要在车顶饰板上留下折痕



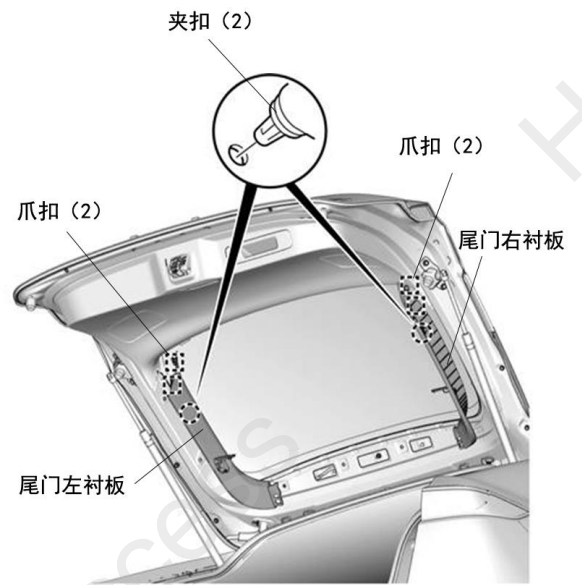
21. 拆出左侧C柱饰板。



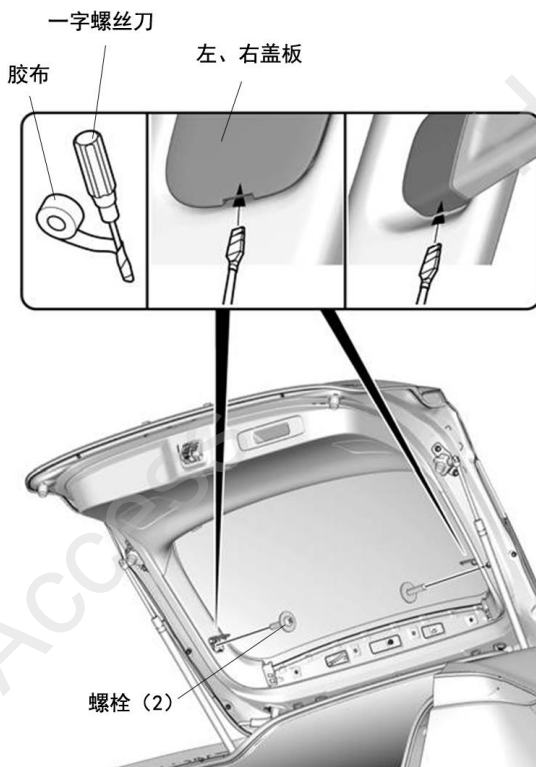
22. 拆出尾门上衬板。



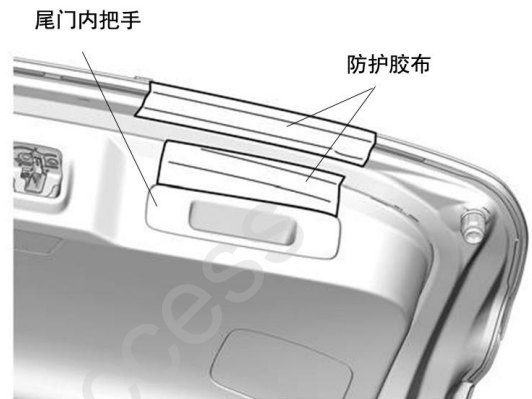
24. 拆出尾门左右衬板。



23. 撬开盖板，拆出螺栓。

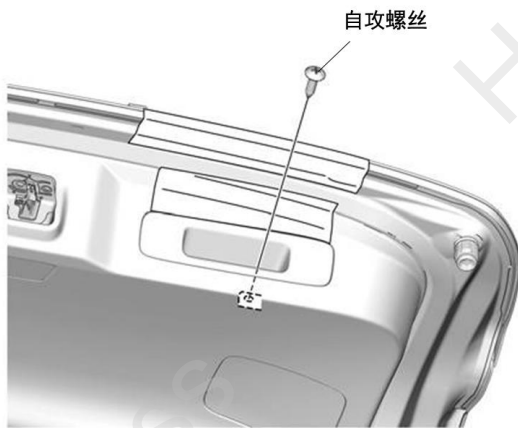


25. 粘贴胶布保护尾门。

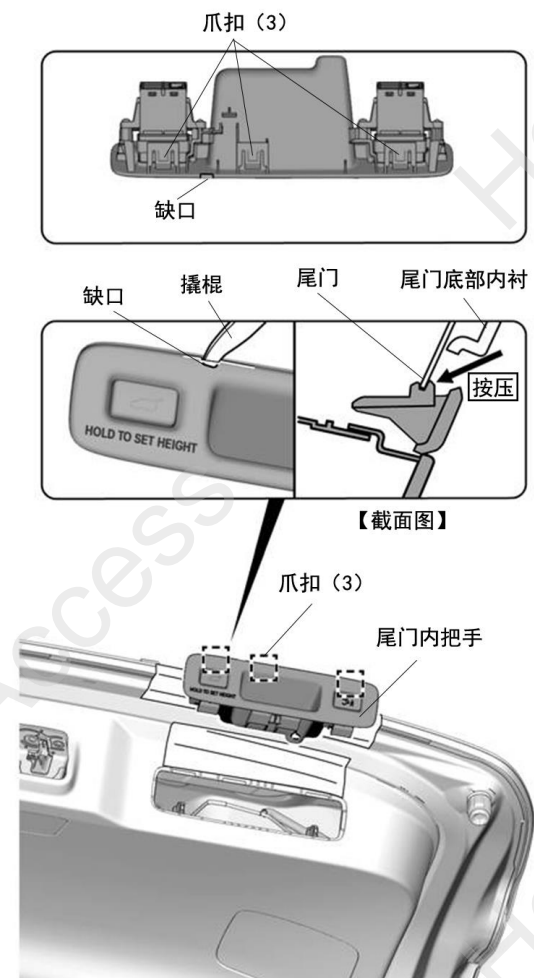




26. 拆出尾门内把手上的自攻螺丝。



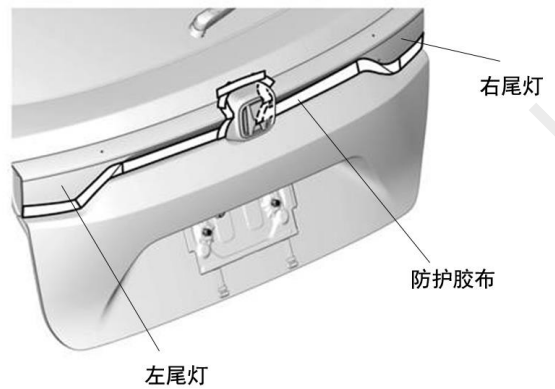
27. 拆出尾门内把手。



28. 拆出尾门内衬板。

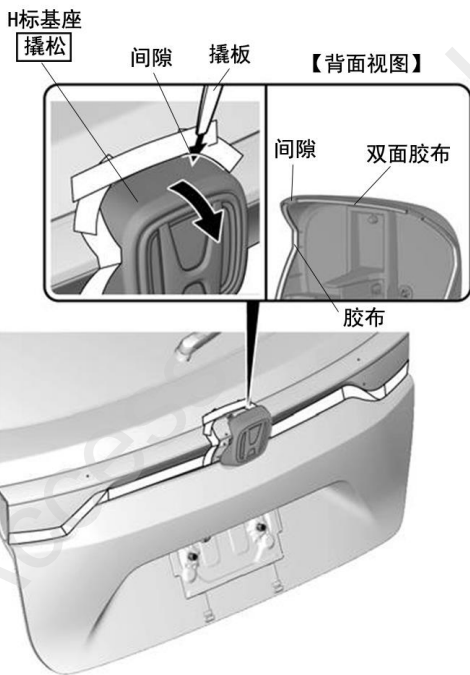


29. 粘贴胶布保护尾门。

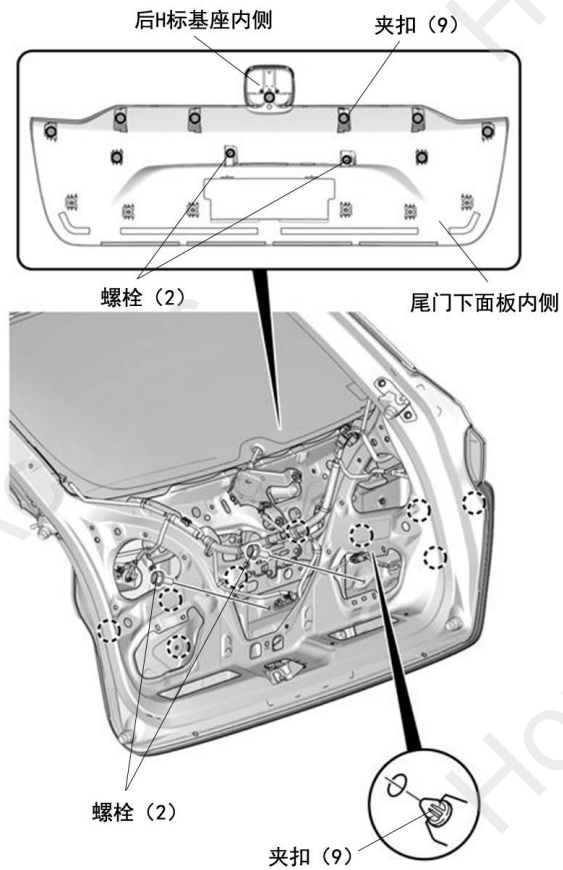


30. 使用撬板撬开后H标基座上双面胶的粘贴。

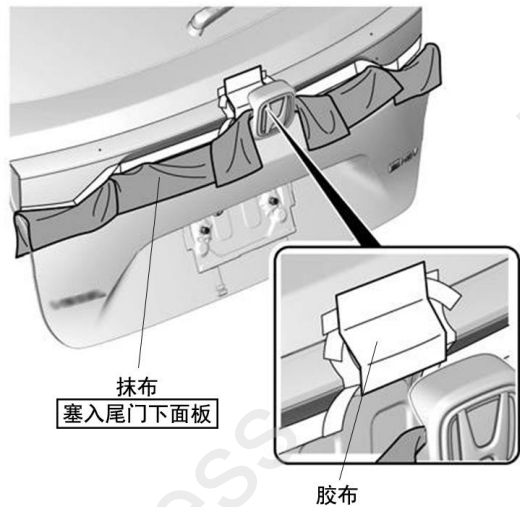
<b>建议</b>
• 撬板用力过大有损坏后H标基座的风险。



31. 拆出螺栓，拉松尾门下面板。



32. 粘贴胶布及塞入抹布保护车身。



33. 撬开尾门后视镜摄像头预留孔的盖板。

34. 安装后视摄像头。

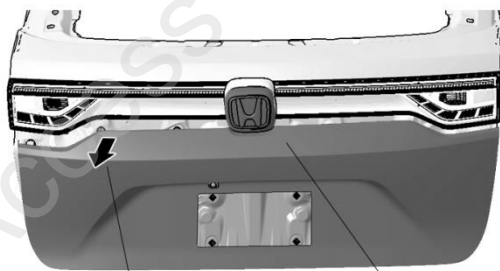
**注意**

- 用力按下摄像头，直到听到爪扣“咔”的扣紧声音。

35. 轻轻拉开尾门下面板，将手伸入下面板与尾门钣金之间的间隙中进行后续步骤的操作。

**注意**

- 用力过大会损坏尾门下面板。

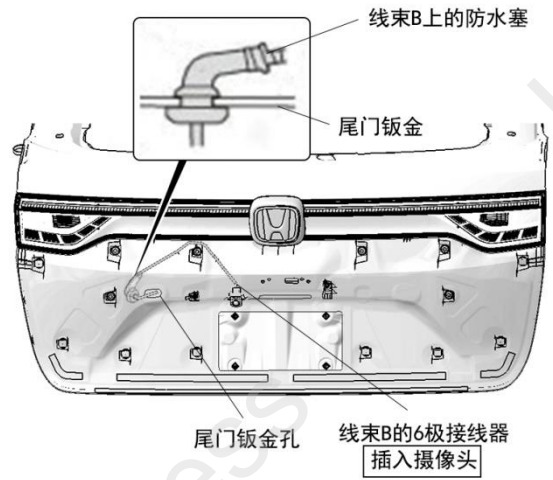


沿箭头向外轻轻拉开

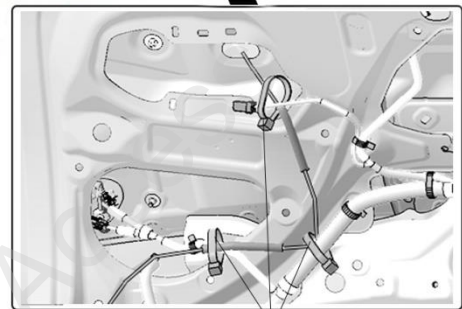
尾门下面板

36. 连接线束 B 的 6 极接线器与后视摄像头。

37. 使用线束 B 穿过尾门钣金并固定线束上的防水塞。



38. 整理并固定线束 B。



线束胶带 (3)

39. 拆出防水塞。

40. 用铁丝穿过后门钣金到达防水塞。

**注意**

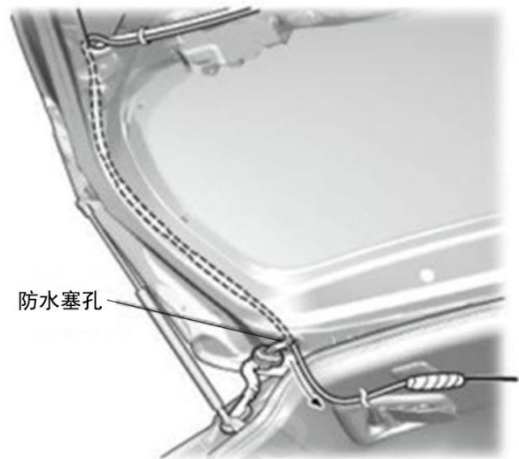
- 铁丝不要损伤防水塞。
- 不要损伤车辆线束。



41. 将铁丝与线束 B 连在一起绑好。



42. 铺放好摄像头线束。



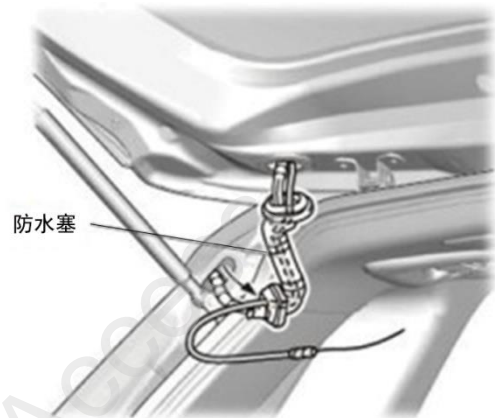
43. 拆开车辆防水塞。

44. 将摄像头线束穿过防水塞。

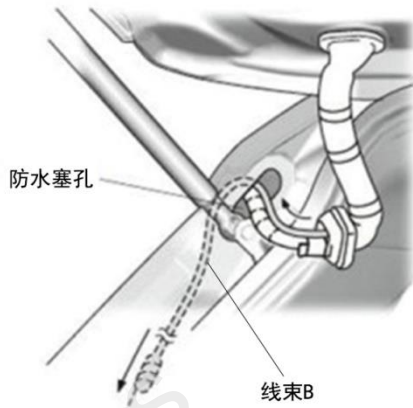
**注意**

- 铁丝不要损伤防水塞。
- 不要损伤车辆线束。

45. 拆开铁丝以及线束 B 上的胶布。

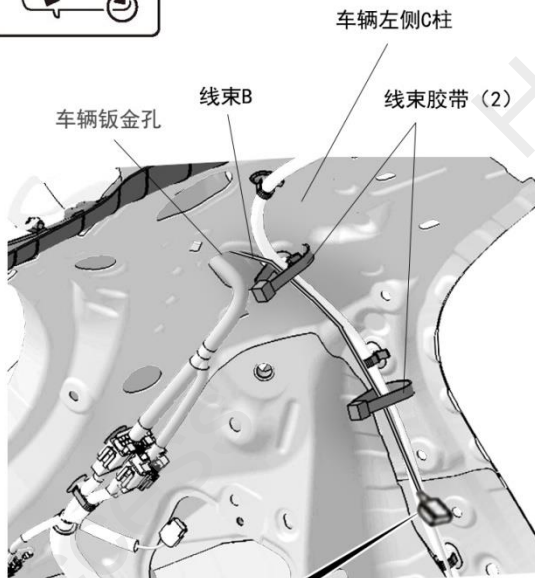
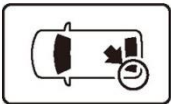


46. 将线束 B 穿过防水塞孔，复原车辆防水塞。



47. 线束 B 的接线端子插入 8 极接线器。

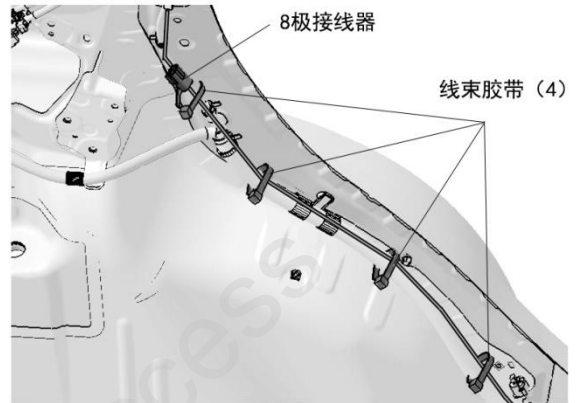
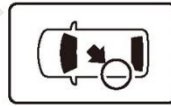
48. 连接线束 B 与线束 A 并固定。



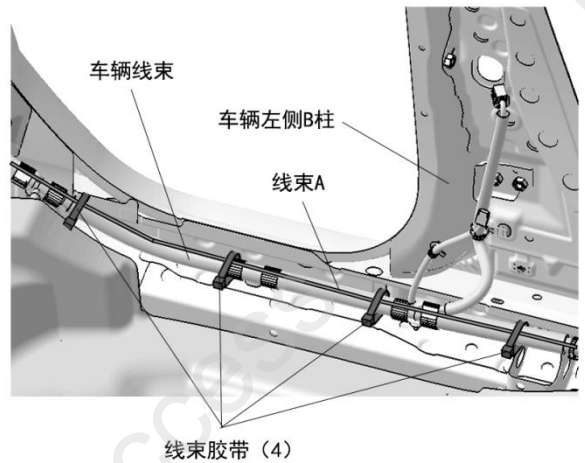
线束B的接线端子

将8极接线器对接到线束A，再将线束B的接线端子按线束A的排列插入接线器  
【相同颜色导线对接】

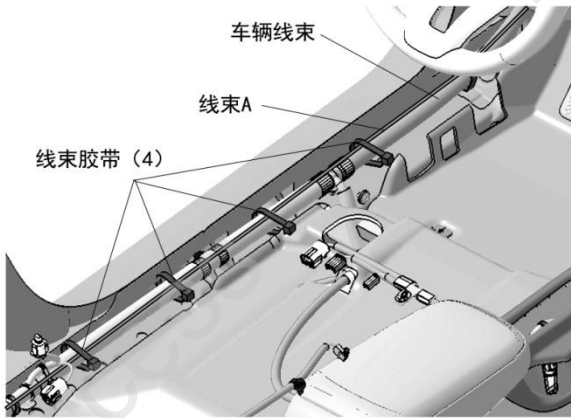
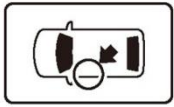
49. 沿车辆线束整理铺放并固定线束。



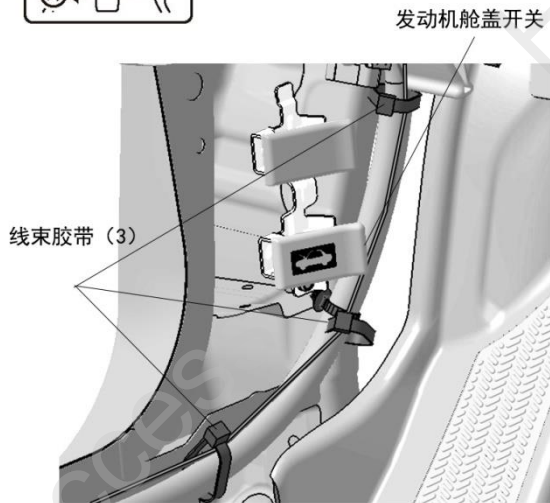
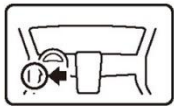
50. 沿车辆线束整理铺放并固定线束。



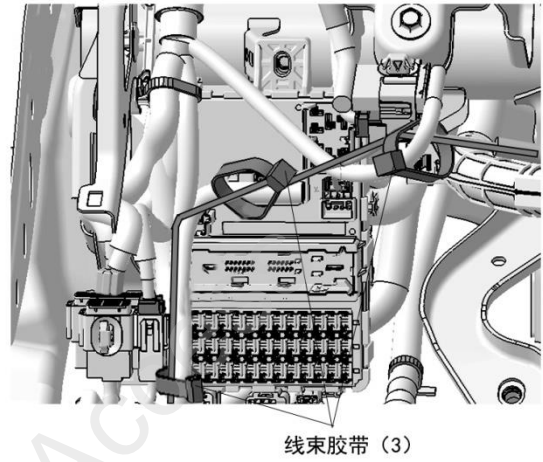
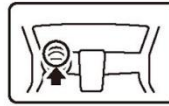
51. 沿车辆线束整理铺放并固定线束。



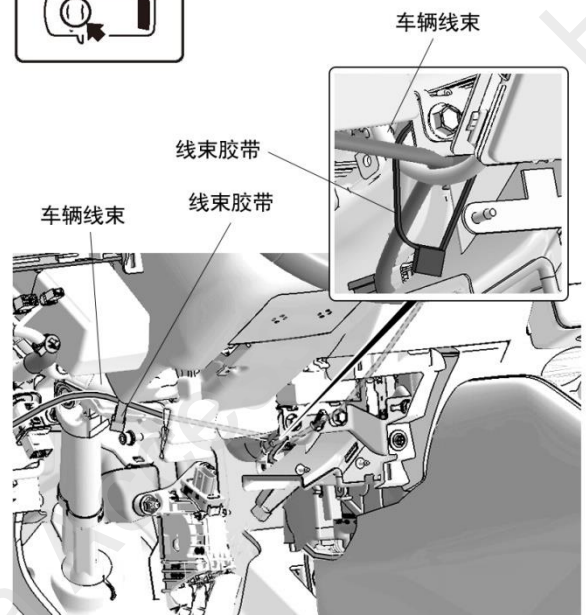
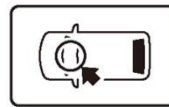
52. 沿车辆线束整理铺放并固定线束。



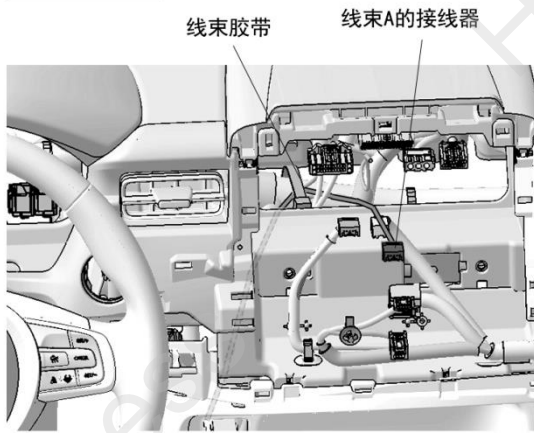
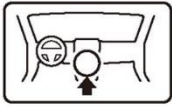
53. 整理铺放并固定线束 A.



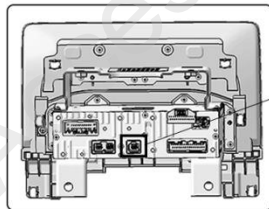
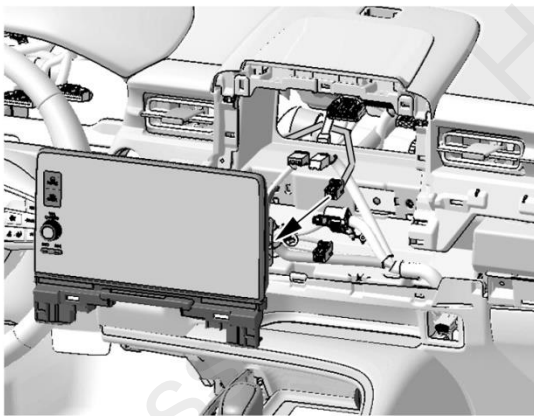
54. 整理铺放并固定线束 A.



55. 整理铺放并固定线束 A.



56. 连接线束 A 与中央显示屏组件。

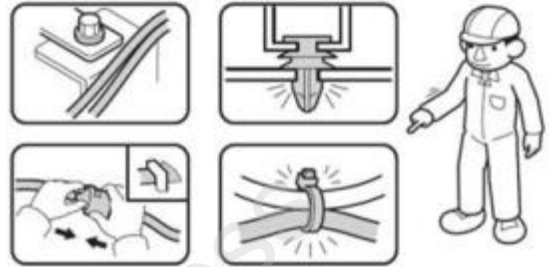


## 安装确认

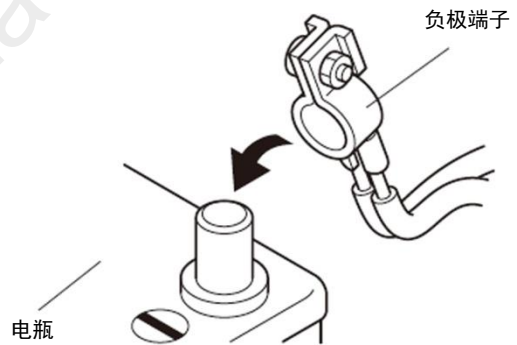
57. 确认配线与安装没有异常。

### 建议

- 确认线束没有被强行塞入、拉拽、夹住。
- 确认夹扣和线束胶带没有脱落、全部上紧，没有遗漏。



58. 把电瓶的负极端子重新接回。

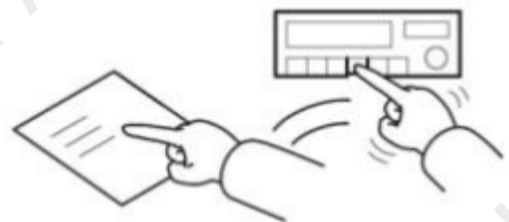


Q060702AM

59. 把点火开关（POWER 键）旋转至 ON 位置，确认屏幕图像显示。

## 车辆检查

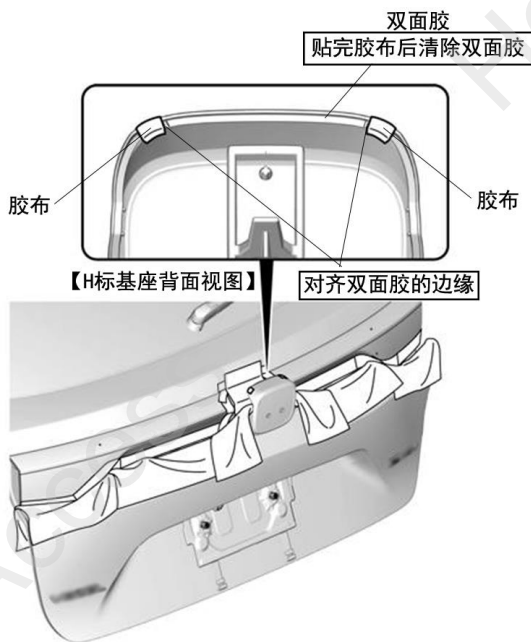
60. 确认电装产品以及电子系统的运转正常。
61. 恢复各单元的安装前的设置状态。



## 复原作业

62. 在后 H 标牌基座背面粘贴胶布。

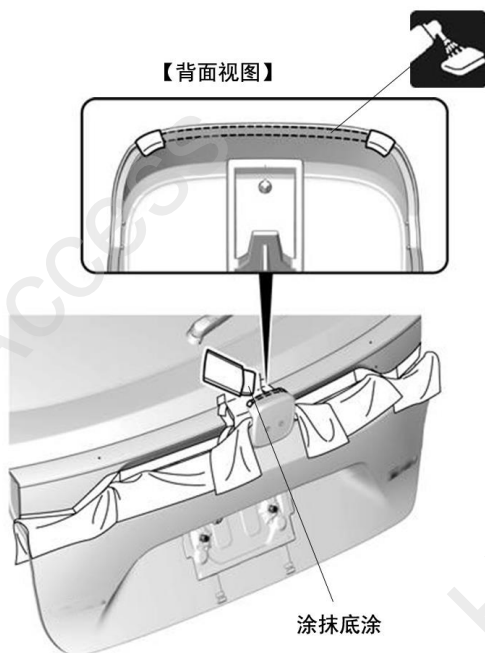
63. 清除后 H 标基座背面的双面胶。



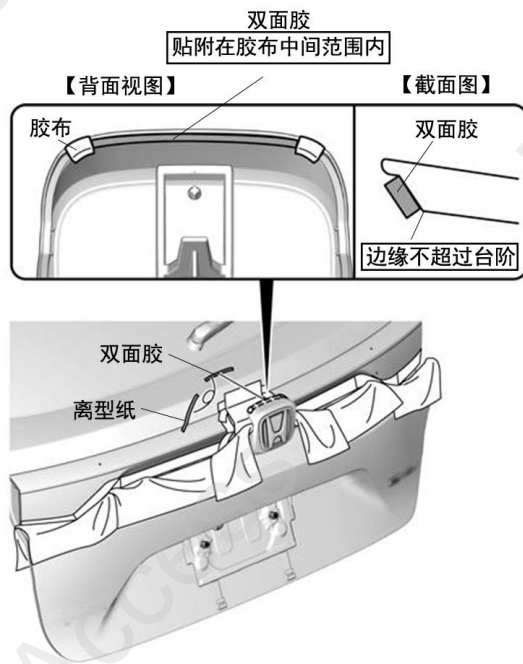
64. 对后 H 标基座背面 3M 胶的粘贴位置进行脱脂清洁并涂抹底涂。

### 注意

- 待底涂干燥后再进行粘贴作业。
- 完成饰条粘贴后，如有底涂外溢痕迹请清洁干净。



65. 在后 H 标基座上粘贴双面胶。



66. 取下后 H 标基座背面的胶布，安装后 H 标基座。





67. 把拆卸出来的车辆零件装回原位。

### 建议

- 连接接线器时，必须断开电瓶负极端子的接线。
- 注意不要损坏车辆零件，线束没有被夹住。
- 安装夹扣、爪扣等时要用力压紧，不要凸起。

