



产品名称:	前保险杠下饰件
编号:	08F23-3F0-H000

为确保安装的安全（务必仔细阅读）

警告标志的说明

- 本书中使用以下标志来标明有可能造成操作人员或其他人受伤害的操作，以及有关安装的建议。

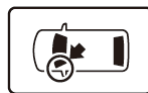
	危险	不遵从该指示，将导致死亡或者其他严重伤害
	警告	不遵从该指示，有可能导致死亡或者其他严重伤害
	注意	不遵从该指示，有可能导致受伤
	建议	防止导致故障、破损的建议



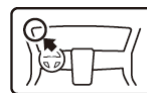
禁止事项

关于图标

- 使用下列图标来标明安装的位置和操作人员的视线角度。



车身对应位置



仪表盘对应位置

- 使用下列图标来标明操作中必须遵守的事项。



佩戴防护眼镜



带皮手套



双人作业



放置于纸皮箱或毛毯上



除去毛刺



涂抹修补漆后充分干燥



保管好零件(还给客户)



用力压紧粘贴面



使用规定扭力上紧螺丝



垂直安装面操作



使用脱脂洗洁剂清洗

一般的注意事项

- 请按照安装说明书的记载事项及服务手册中的相关事项和信息进行操作。特别要注意安全。
- 注意不要划伤、损坏车辆及相关零件。
- 特别要注意夹扣和爪扣的操作。
- 拆卸前应考虑如何装回原样，先确认安装时的状态后才开始拆卸零件。
- 有时由于车辆设定，多少会存在与插图不一样的地方。

关于本用品的注意事项

- 螺栓、螺丝等必须使用本说明书的指定零件。否则，随意使用类似的零件有可能导致故障发生。
- 安装以及粘贴操作请不要在太阳直射的地方，多尘的地方进行。
- 粘贴时必须保证粘贴面的温度在 15~40℃。
- 特别是低温时会导致双面胶带粘性降低，此时必须先加热粘贴面。
- 粘贴时用力压紧，但是要避免损坏用品以及车辆零件。
- 请不要拔出双面胶重新再贴。否则会造成破损，或双面胶和贴膜不能充分粘紧。
- 安装后 24 小时之内请不要让安装位置沾水。

组成配件



必要工具/用具

- 扭力扳手
- 棘轮
- 套筒
- 剪刀
- 电钻
- 图钉
- 拉铆枪

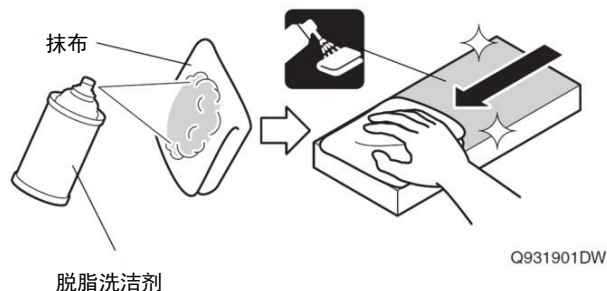
安装方法和顺序

脱脂洗洁剂的清洗方法

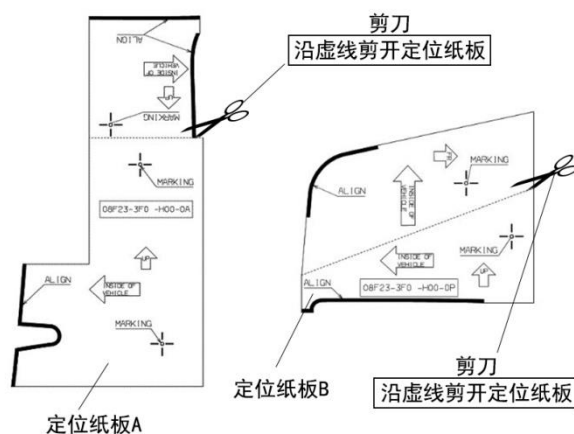
- 把脱脂洗洁剂涂抹在抹布上，把安装面上的油脂、垃圾、污垢全部擦拭干净。

建议

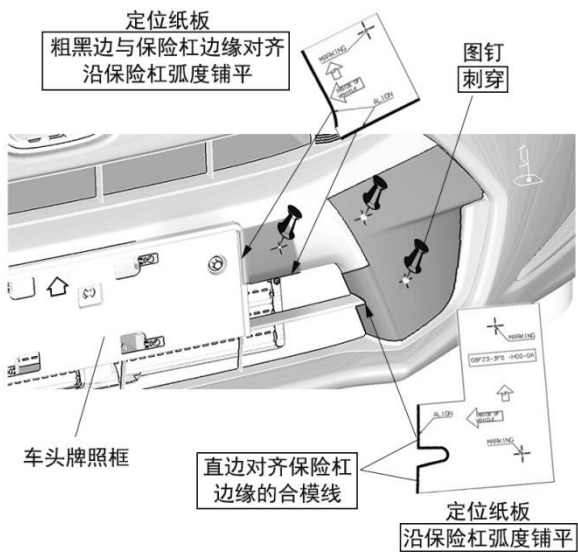
- 请不要把脱脂洗洁剂直接涂抹在安装面。
- 请充分干燥后才进行粘贴操作。



1. 沿虚线剪开定位纸板备用。。

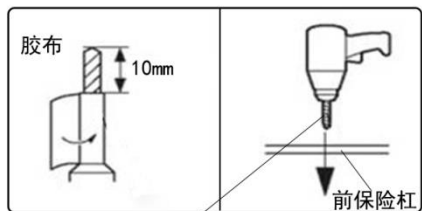


2. 根据定位纸板 A，在前保险杠上做记号。

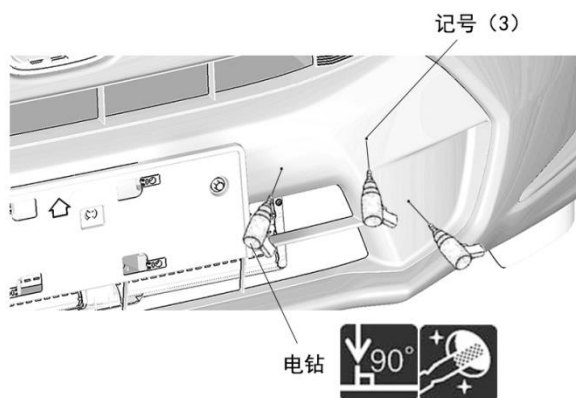


3. 取下定位纸板保存好，右侧再使用。

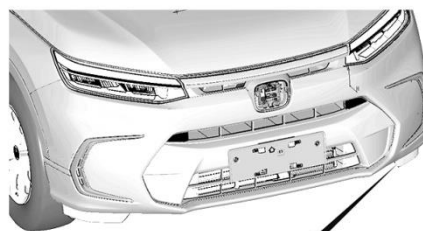
4. 根据记号在前保险杠上打孔。



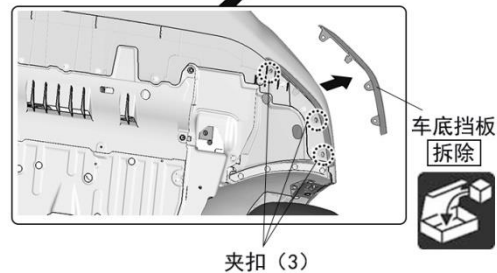
钻头：3mm→5mm→8mm→10mm→12mm



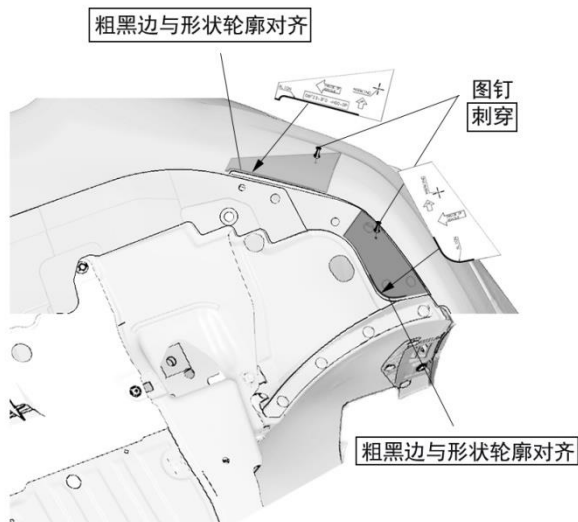
5. 拆出夹扣，拉出车底小挡板。



【车底视图】

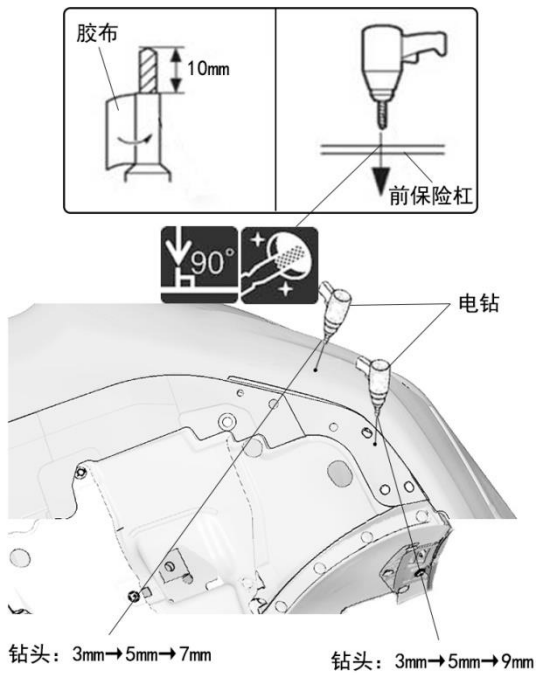


6. 根据定位纸板 B，在前保险杠底部做记号。



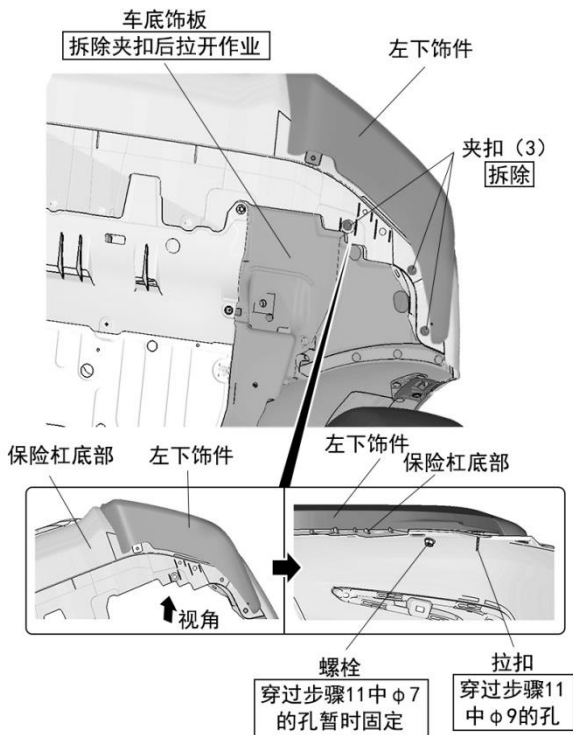
7. 取下定位纸板保存好，右侧再使用。

8. 根据记号在前保险杠上打孔。

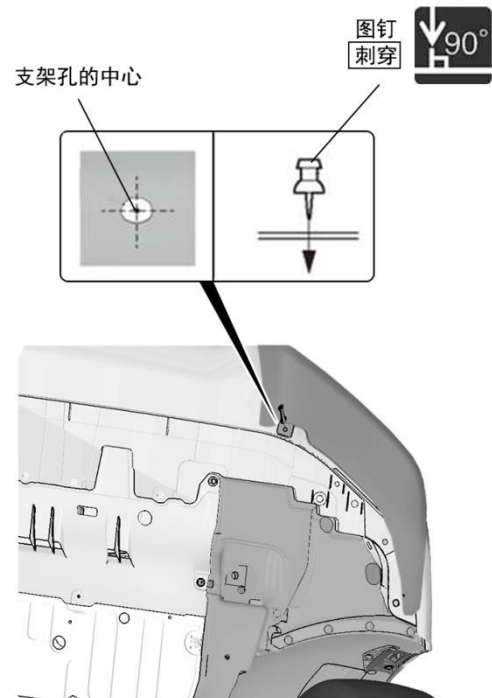


9. 拆出夹扣，拉开车底饰板。

10. 预安装左下饰件。

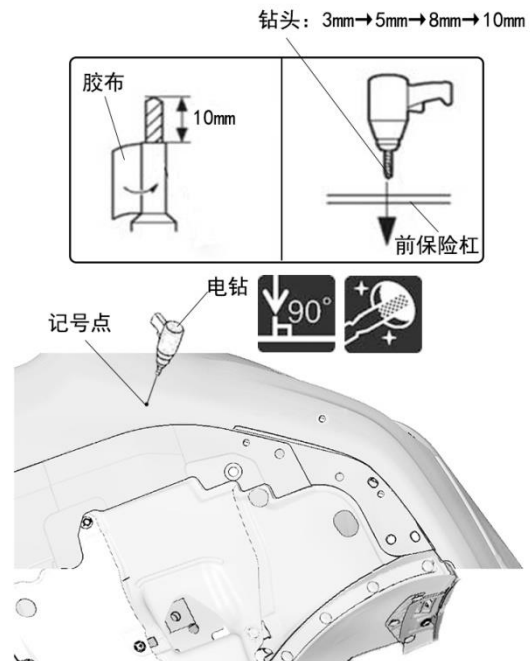


11. 根据左下饰件支架孔的位置在保险杠底部做记号。



12. 拆出预安装的左下饰件。

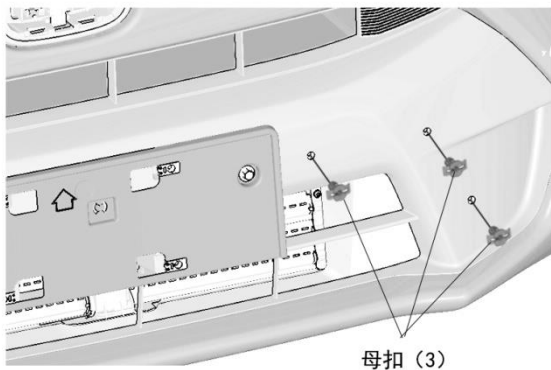
13. 根据记号在保险杠下部打孔。



14. 安装附件母扣。

注意

- 用力按住母扣，直到听到咔嚓声后，母扣才安装到位。

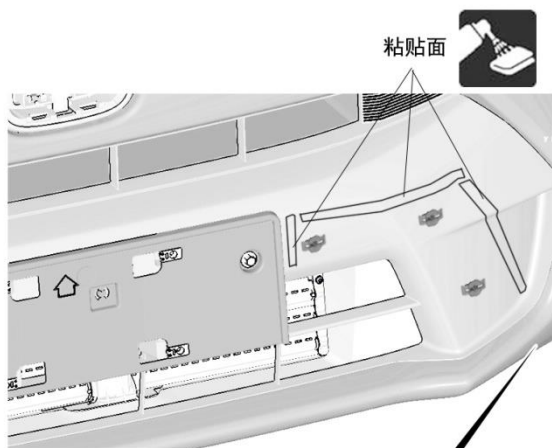


母扣 (3)

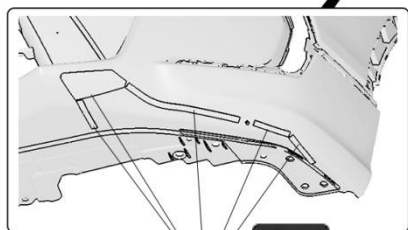
15. 在前保险杠上脱脂清洁保险杠下饰件的粘贴面。

建议

- 注意粘贴面为素材面时，清洁后请涂抹底涂。
- 待底涂干燥后再进行粘贴作业。
- 完成饰条粘贴后，如有底涂外溢痕迹请清理干净。

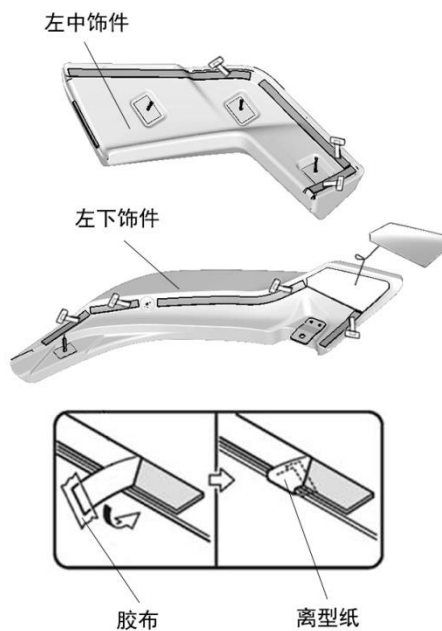


【保险杠底部视图】



粘贴面

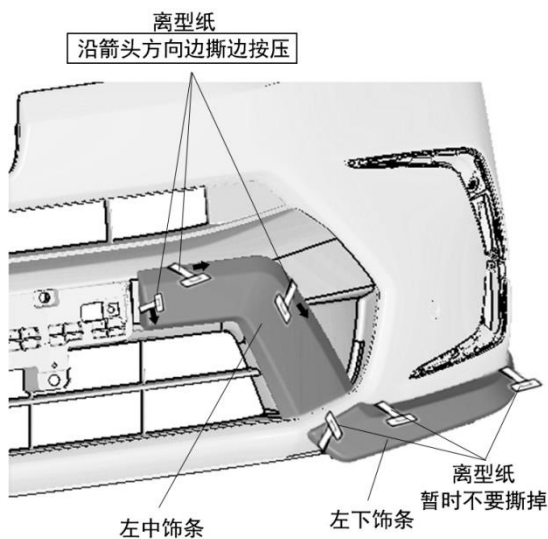
16. 撕开前保险杠下饰件左中及左下饰件背面的离型纸。



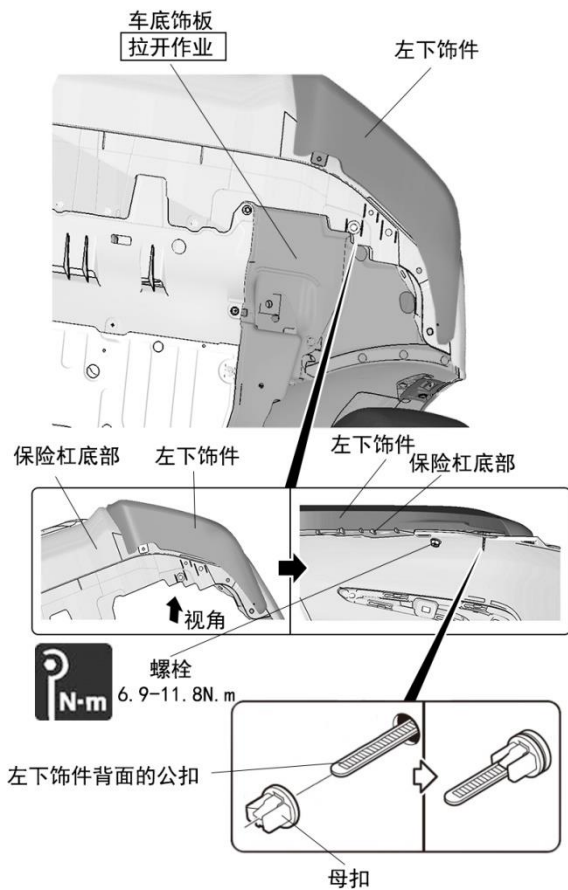
17. 安装前保险杠下饰件左中及左下饰件。

注意

- 饰件背面有公扣的位置适当用力按压，确保与母扣相互扣紧。
- 左下饰件 3M 胶的离型纸暂时不要撕掉。



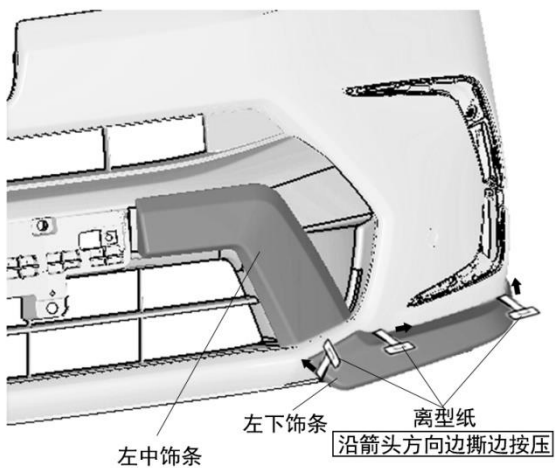
18. 拉开车底饰板，安装螺栓及母扣。



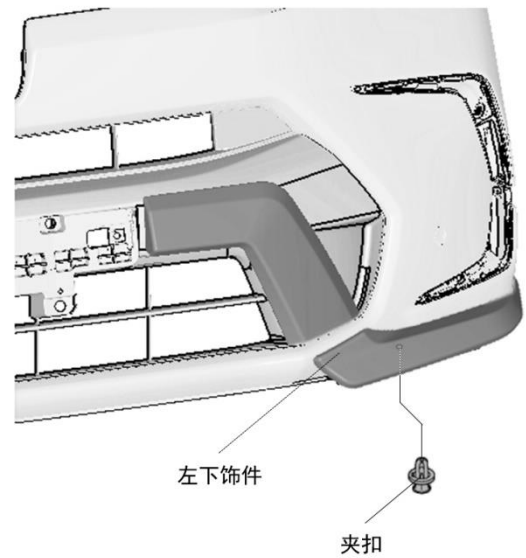
19. 撕掉左下饰件的离型纸，粘贴左下饰件。

注意

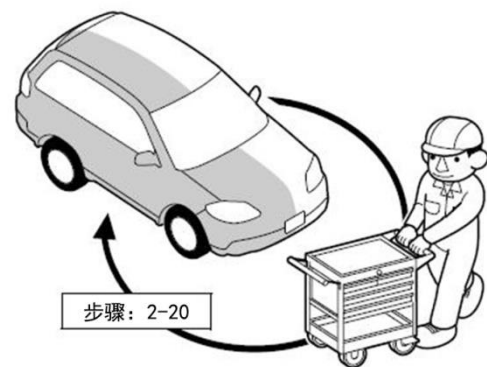
- 边撕离型纸边按压，确保粘贴牢固。



20. 安装夹扣，固定左下饰件。



21. 相同操作安装右中及右下饰条。

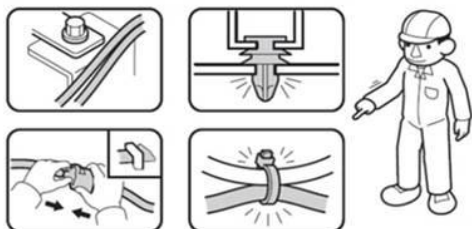


安装确认

22. 确认安装没有异常。

建议

- 确认夹扣和线束胶带安装牢固，没有遗漏。



复原作业

23. 把拆卸出来的车辆零件装回原来位置。

