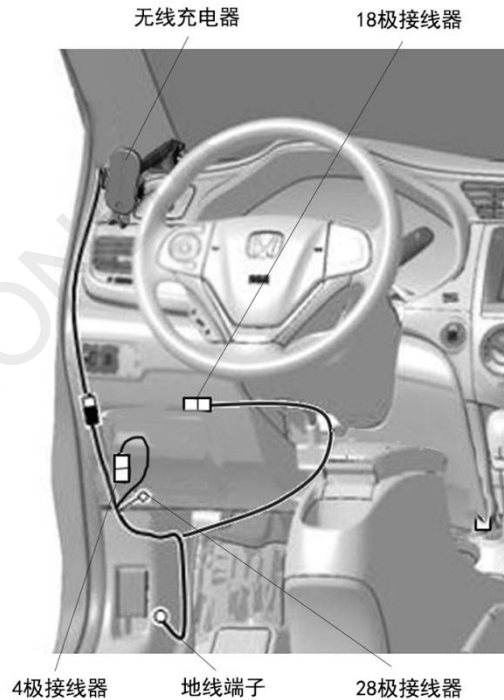


安装位置图



为确保安装的安全（务必仔细阅读）

警告标志的说明

- 本书中使用以下标志来标明有可能造成操作人员或其他人受伤的操作，以及有关安装的建议。

危险

不遵从该指示，将导致死亡或者其他严重伤害

警告

不遵从该指示，有可能导致死亡或者其他严重伤害

注意

不遵从该指示，有可能导致受伤
防止导致故障、破损的建议

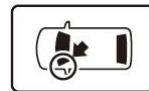
建议

禁止事项

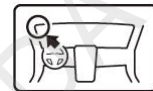


关于图标

- 使用下列图标来标明安装的位置和操作人员的视线角度。



车身对应位置



仪表盘对应位置

- 使用下列图标来标明操作中必须遵守的事项。



佩戴防护眼镜



带皮手套



双人作业



放置于纸皮箱或毛毯上



除去毛刺



涂抹修补漆后充分干燥



保管好零件(还给客户)



用力压紧粘贴面



使用规定扭力上紧螺丝



垂直安装面操作

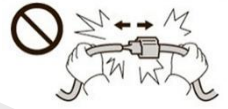


使用脱脂洗洁剂清洗

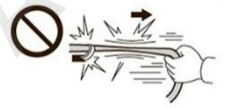
线束操作注意事项



请不要把用品线束与SRS线束扣夹在一起。



拆卸接线器、端子之类的接线时，请不要用力拉拽线束。



请不要用力拉拽线束。



线束不要夹压在零件中间。



接线器、端子类的接线请用力插入，直到锁紧为止。



从支撑杆拆下的接线器必须接回原位。



用品线束要扣在指定场所，不能松垮。



切断线束胶带的剩余部分。

一般的注意事项

- 请按照安装说明书的记载事项及服务手册中的相关事项和信息进行操作。特别要注意安全方面。
- 不要划伤、损坏车辆及相关零件。
- 特别要注意夹扣和爪扣的操作。
- 拆卸前应考虑如何装回原样，先确认安装时的状态后才开始拆卸零件。

安装电装零件的注意事项

- 进行安装操作时必须请先断开车辆电瓶的负极端子。

关于本用品的注意事项

- 螺栓、螺丝等必须使用本说明书的指定零件。否则，随意使用类似的零件有可能导致故障发生。
- 安装以及粘贴操作请不要在太阳直射的地方，多尘的地方进行。
- 粘贴时必须保证粘贴面的温度在15~40℃。
- 特别是低温时会导致双面胶带粘性降低，此时必须先加热粘贴面。
- 粘贴时用力压紧，但是要避免损坏用品以及车辆零件。
- 请不要拔出双面胶重新再贴。否则会造成破损，或者双面胶和贴膜不能充分粘紧。
- 安装后24小时之内请不要让安装位置沾水。

组成配件



必要工具/用具

安装方法和顺序

脱脂洗洁剂的清洗方法

- 把脱脂洗洁剂涂抹在抹布上，把安装面上的油脂、垃圾、污垢全部擦拭干净。

建议

- 请不要把脱脂洗洁剂直接涂抹在安装面。
- 请充分干燥后才进行粘贴操作。

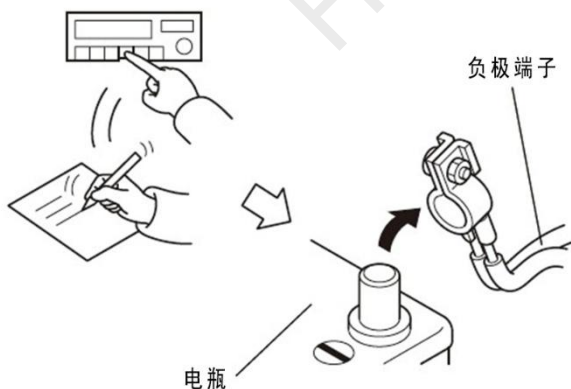


电瓶负极端子的拆卸

1. 断开电瓶的电源前请执行图示的操作。
2. 记录车辆各电子单元的设置，包括音响/导航系统的防盗密码。
3. 拆开电瓶的负极端子。

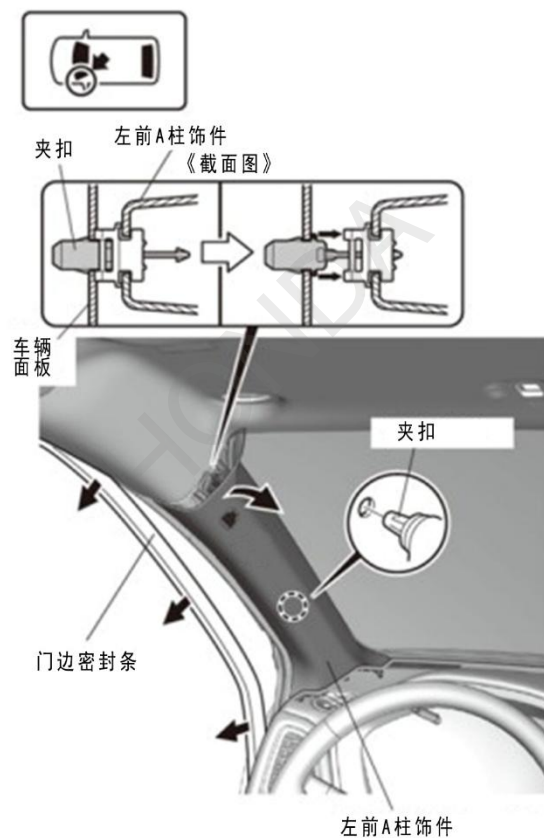
建议

- 关闭点火开关后，等待 3 分钟才能拆开电瓶的负极端子。



车辆零件的拆卸

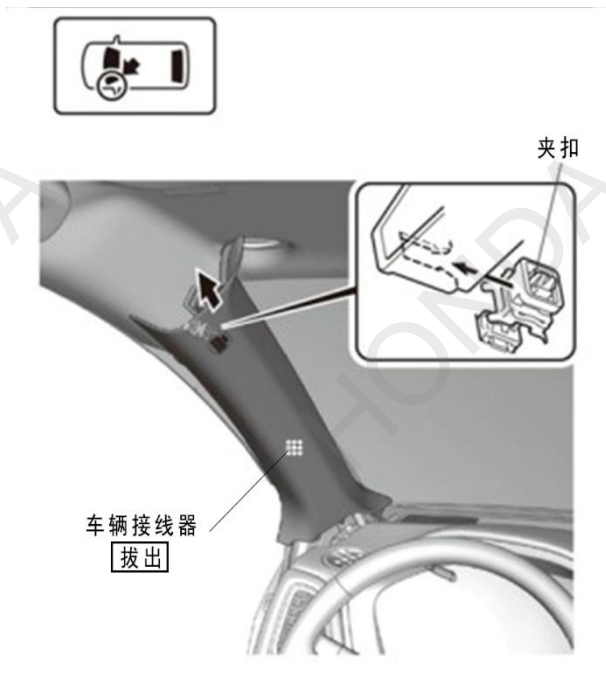
4. 拆出左前 A 柱饰件。



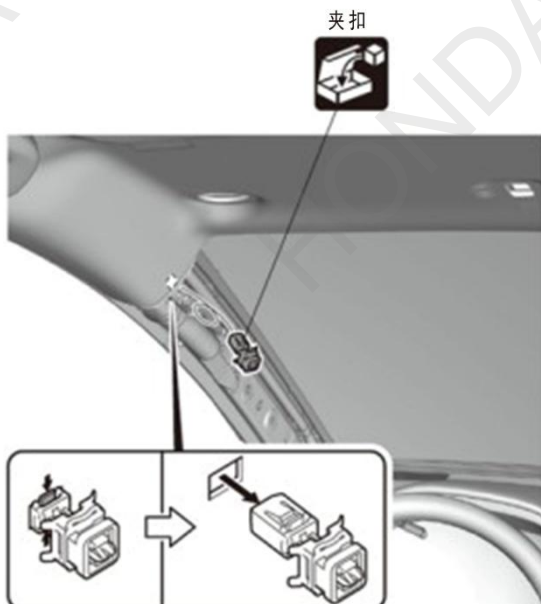
5. 塞入抹布铺垫好。



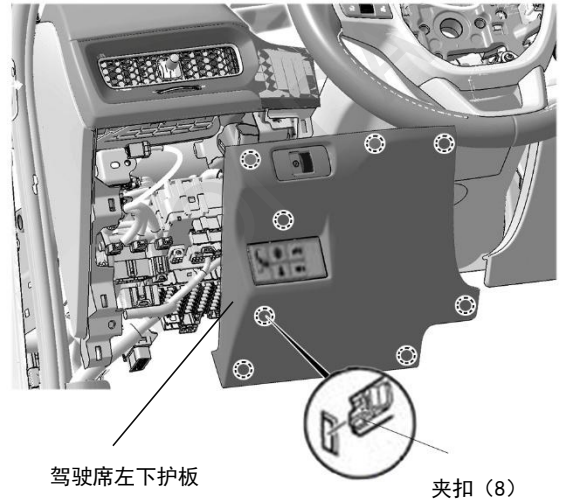
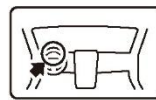
6. 拆出左前 A 柱饰件。



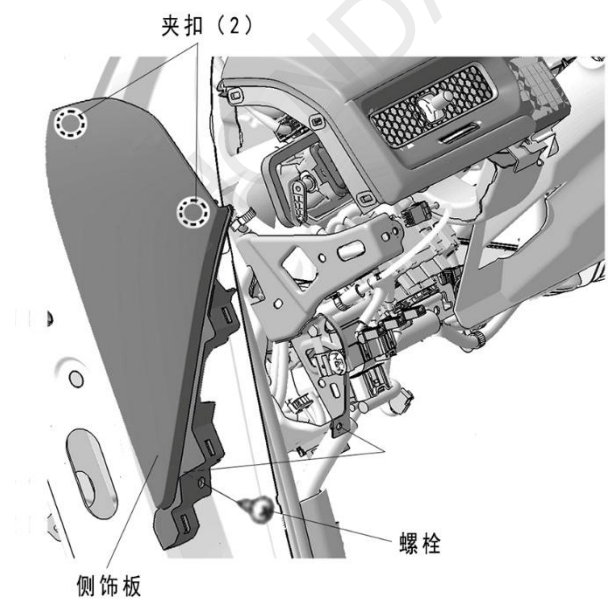
7. 拆出夹扣。



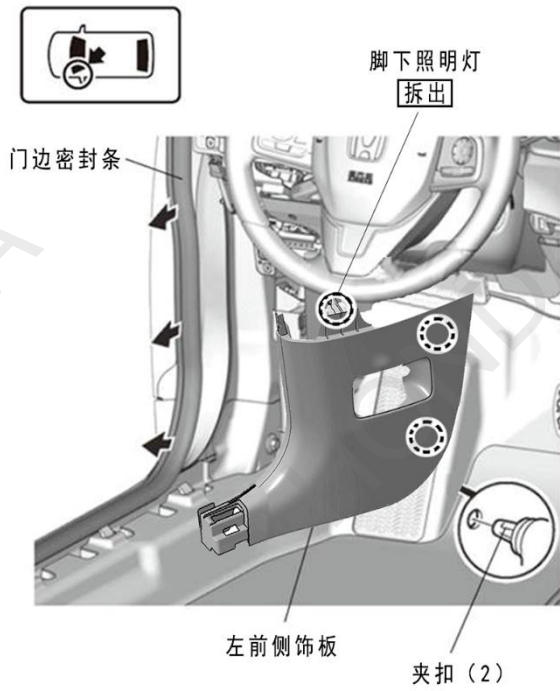
8. 拆出驾驶席左下护板。



9. 拆出驾驶席仪表台侧饰盖。



10. 拆出左前侧饰板。



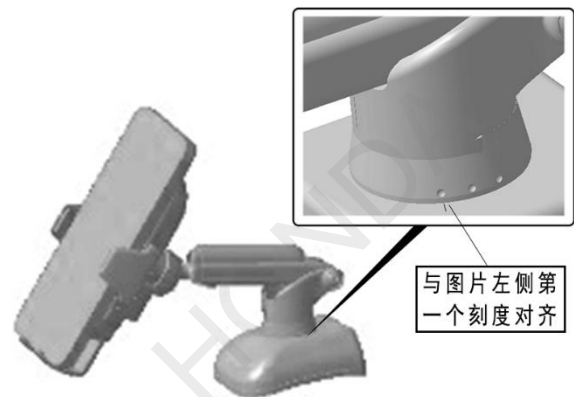
12. 连接无线充电器与底座（暂时固定，不要拧紧）。



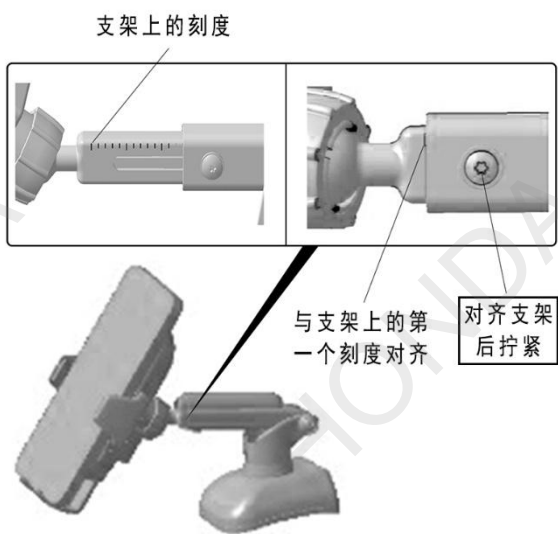
11. 拧下充电器底座上的螺母。



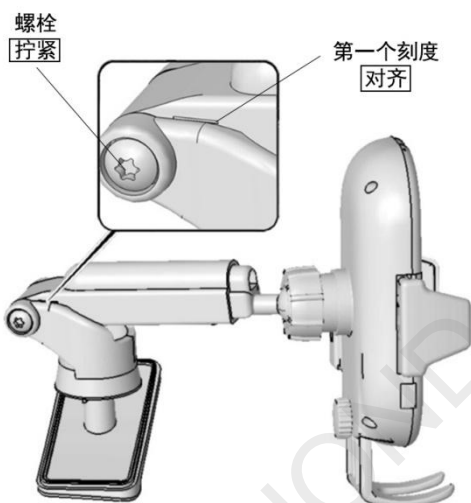
13. 调整无线充电器与底座的角度后拧紧步骤 12 中的螺母。



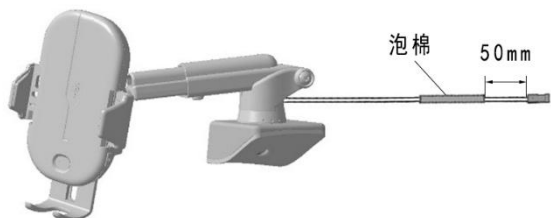
14. 调整支架长度。



15. 粘贴泡棉。



16. 粘贴泡棉。



17. 粘贴定位纸板。



18. 撕掉底座上的离型纸。

19. 脱脂清洁粘贴范围并涂抹底涂。

注意

- 待底涂干燥后再进行粘贴作业。
- 完成粘贴后，如有底涂外溢痕迹请清理干净。

20. 粘贴无线充电器，取下定位纸板。

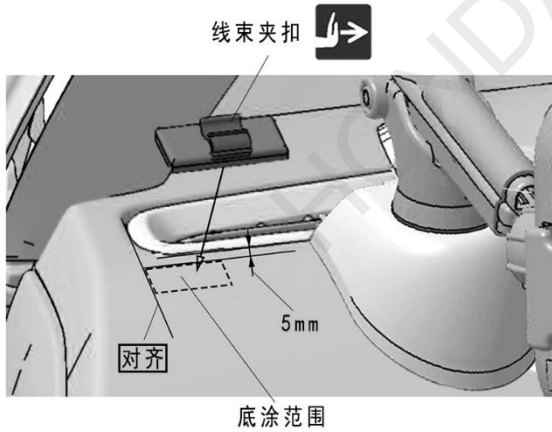


21. 撕掉线束夹扣上的离型纸。
22. 脱脂清洁粘贴范围并涂抹底涂。

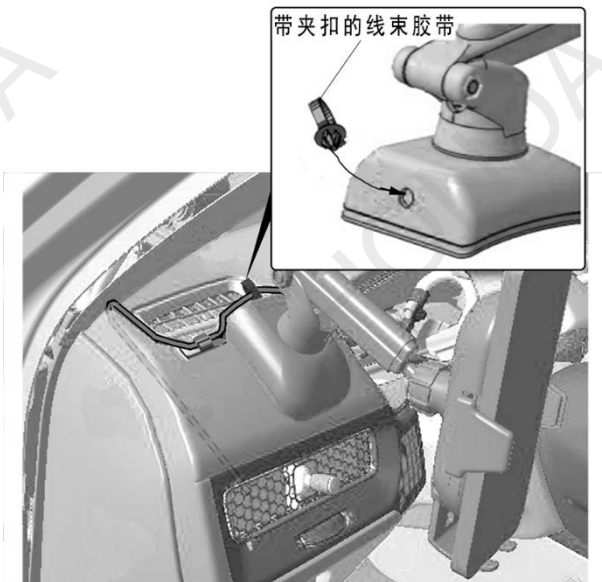
注意

- 待底涂干燥后再进行粘贴作业。
- 完成粘贴后，如有底涂外溢痕迹请清洁干净。

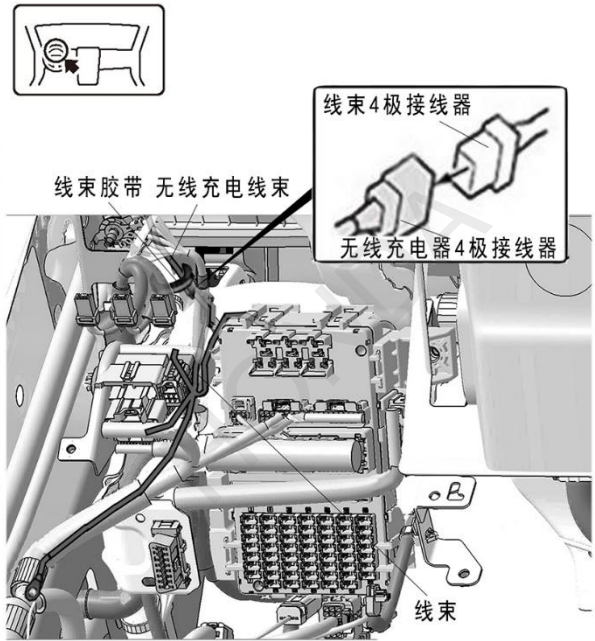
23. 粘贴线束夹扣。



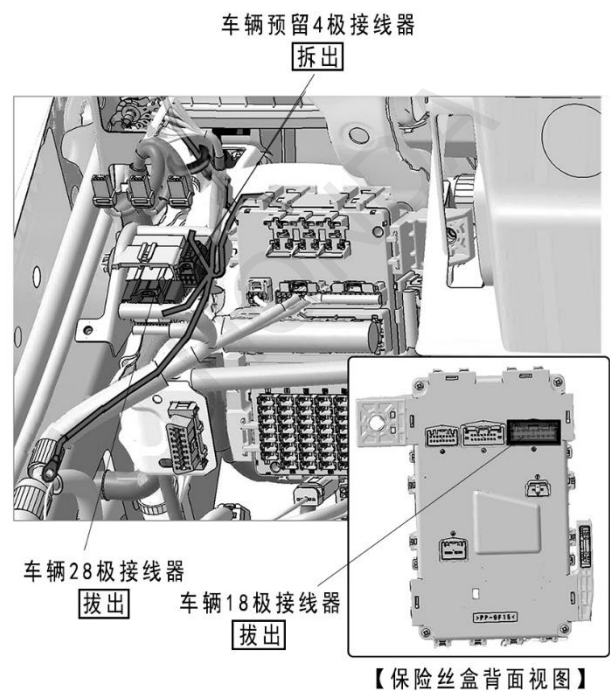
24. 整理铺放无线充电器线束。



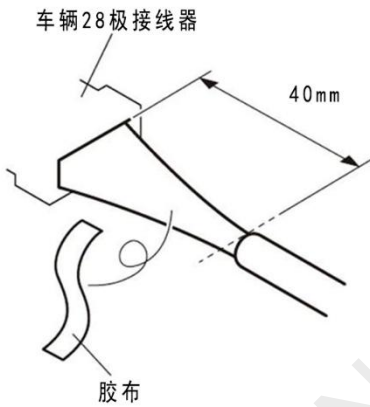
25. 连接无线充电器线束的 4 极接线器并固定。



26. 拔出车辆 28 极与保险丝盒背面的 18 极接线器，拆出车辆预留的 4 极接线器。

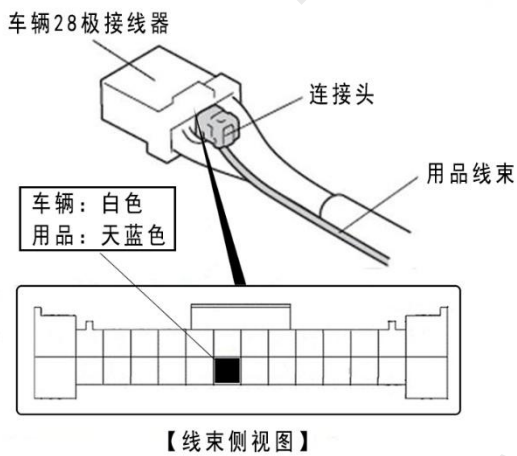


27. 剪开步骤 26 拔出的车辆 28 极接线器的胶布。



28. 连接线束的导线与车辆 28 极接线器。

建议
<ul style="list-style-type: none"> • 注意不要弄错导线的接线位置。



连接头的安装方法

1 用品导线 连接头内盒	2	3 车辆导线
4 连接头外罩 锁紧 (第一层)	5	锁紧 (第二层)

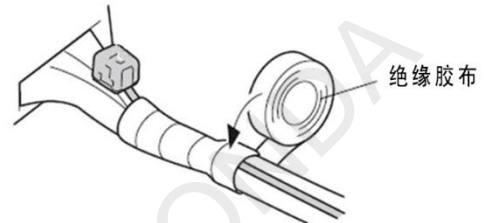
连接错误时的处置方法
不要把已经安装好的连接头拆开

1 用品导线 约 40mm 一定要锁紧至第 2 层	2 绝缘胶布 绝缘处理
3 使用新的连接头把用品导线与正确导线连接。	

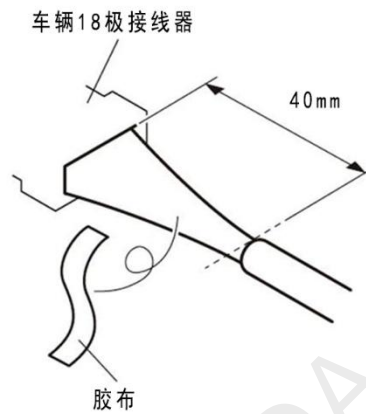
29. 固定线束的导线。

建议
<ul style="list-style-type: none"> • 把车辆线束的软管和胶布都包裹住。

30. 把车辆接线器按原样接好。

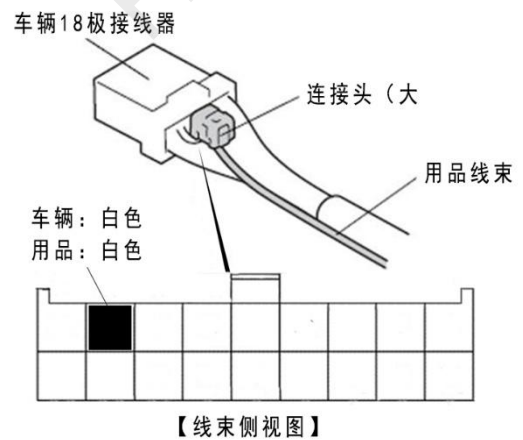


31. 剪开步骤 25 拔出的车辆 18 极接线器的胶布。



32. 连接线束的导线与车辆 18 极接线器。

建议
<ul style="list-style-type: none"> • 注意不要弄错导线的接线位置。

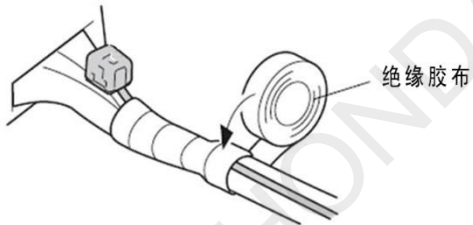


33. 固定线束的导线。

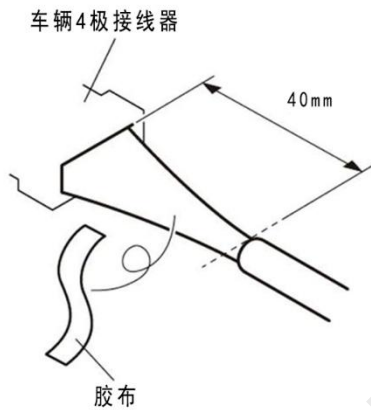
建议

- 把车辆线束的软管和胶布都包裹住。

34. 把车辆接线器按原样接好。



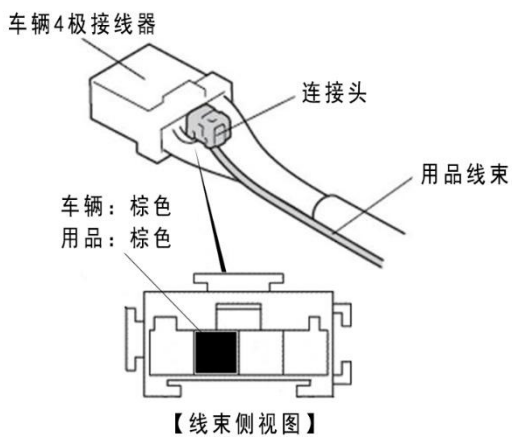
35. 剪开步骤 25 拆出的车辆 4 极接线器的胶布。



36. 连接线束的导线与车辆 4 极接线器。

建议

- 注意不要弄错导线的接线位置。

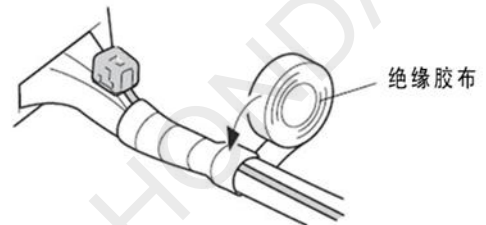


37. 固定线束的导线。

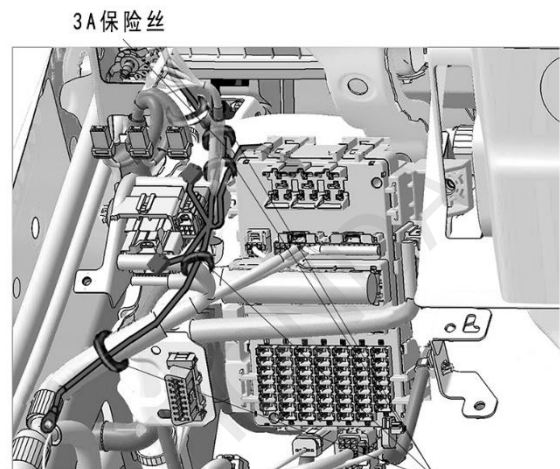
建议

- 把车辆线束的软管和胶布都包裹住。

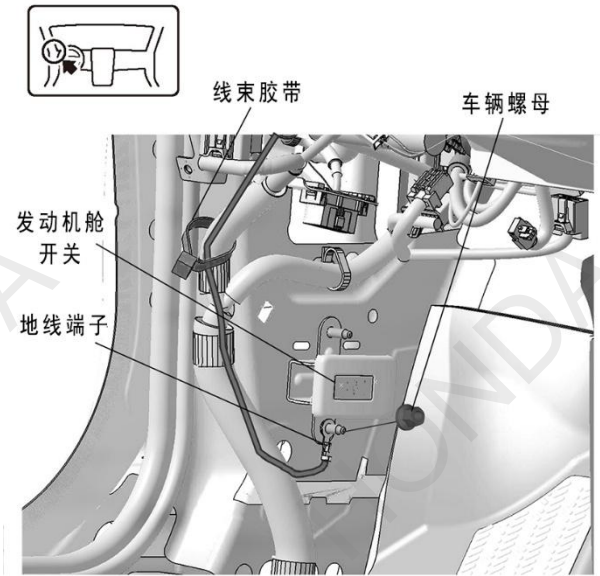
38. 把车辆接线器按原样装好。



39. 固定线束。



40. 固定线束的地线端子及线束。

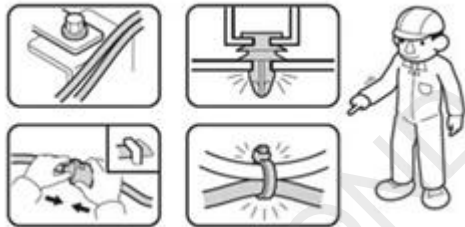


安装确认

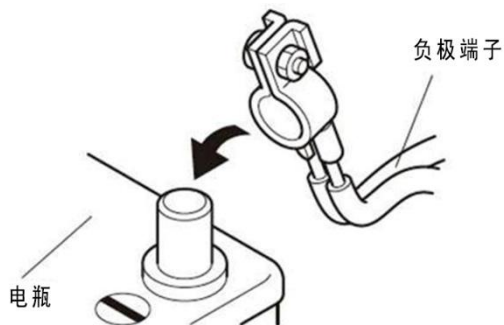
41. 确认配线和安装没有异常。

建议

- 确认没有强行拉拽、夹塞、夹住线束。
- 确认夹扣和线束胶带安装牢固，没有遗漏。



42. 把电瓶的负极端子重新接回。



动作确认

43. 把点火开关（POWER 键）旋至 ON 位置，按照使用说明书确认无线充电器是否工作正常。

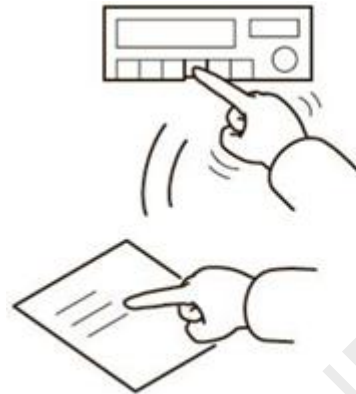
复原作业

44. 把拆卸出来的车辆零件装回原来位置。



45. 确认电装产品及电子系统的运转正常。

46. 恢复各单元的安装前的设置状态。



维修保养

保险丝的位置

•3A 保险丝的位置请参看步骤 38。

请把下列物品交付用户

•使用说明书