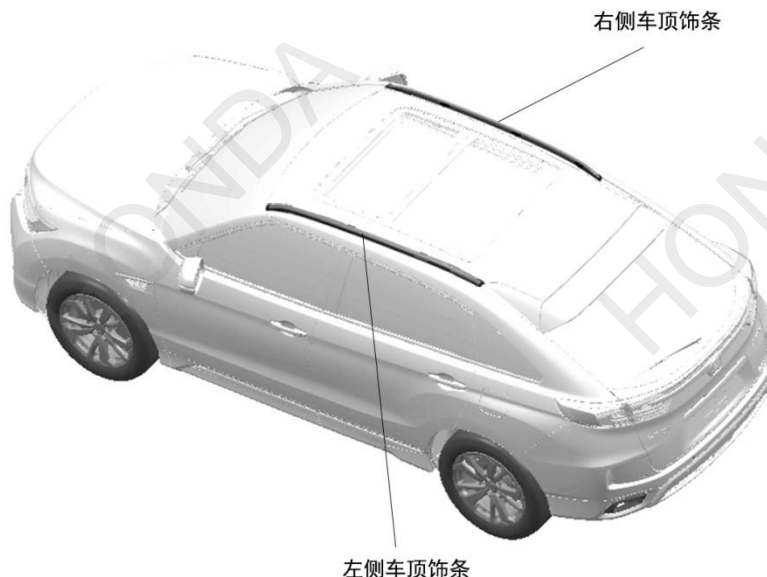


车顶饰条	UR-V
------	------

安装位置图



为确保安装的安全（务必仔细阅读）

警告标志的说明

- 本书中使用以下标志来标明有可能造成操作人员或其他人受伤的操作，以及有关安装的建议。

	危险	不遵从该指示，将导致死亡或者其他严重伤害
	警告	不遵从该指示，有可能导致死亡或者其他严重伤害
	注意	不遵从该指示，有可能导致受伤
	建议	防止导致故障、破损的建议
		禁止事项

关于图标

- 使用下列图标来标明安装的位置和操作人员的视线角度。



- 使用下列图标来标明操作中必须遵守的事项。



一般的注意事项

- 请按照安装说明书的记载事项及服务手册中的相关事项和信息进行操作。特别要注意安全。
- 不要划伤、损坏车辆及相关零件。
- 特别要注意夹扣和爪扣的操作。
- 由于车辆型号不同，插图有时会与实物存在差异。

关于本用品的注意事项

- 螺栓、螺丝等必须使用本说明书的指定零件。否则，随意使用类似的零件有可能导致故障发生有可能导致故障发生。

组成配件

左侧车顶饰条 右侧车顶饰条 小套盖 (6) 法兰螺母 (6)



螺栓加长杆 (6)

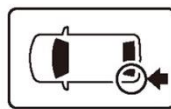


要工具/用具

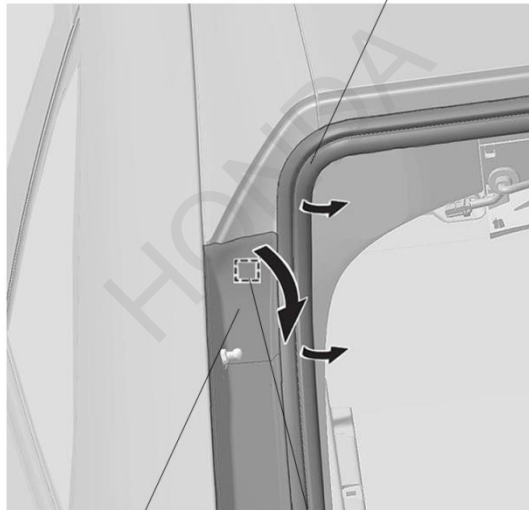
- 棘轮
- 扭力扳手
- 开口扳手
- 套筒
- 十字螺丝刀
- 抹布
- 手套
- 一字螺丝刀

安装方法和顺序

1. 打开尾门。
2. 拉开左后侧饰板。



尾门密封条
局部拉开



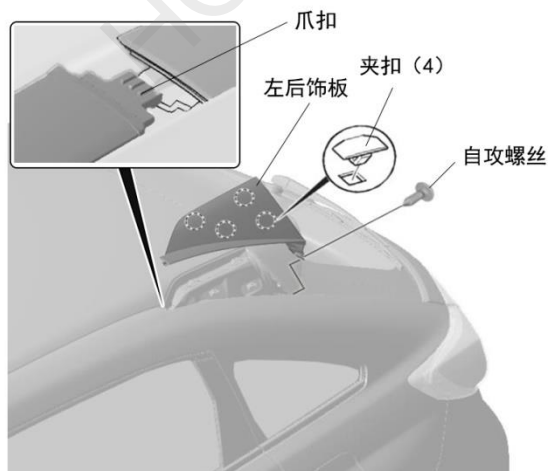
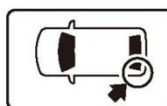
左后侧饰板
拉开

爪扣

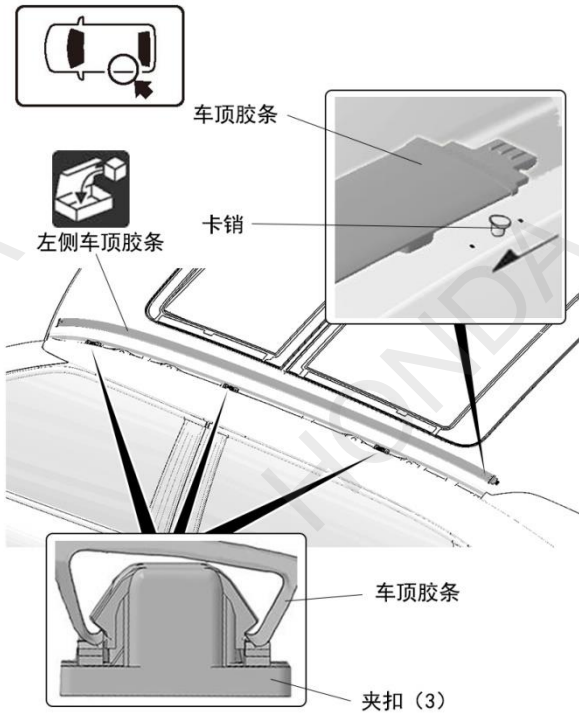
3. 拆出车顶左后饰板。

建议

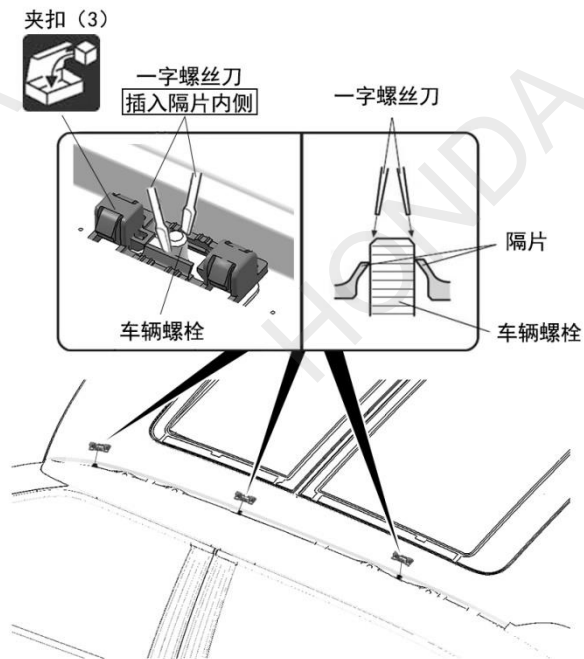
- 把尾门打开到适合的位置。
- 拆左后饰板时，要避免刮伤车辆。



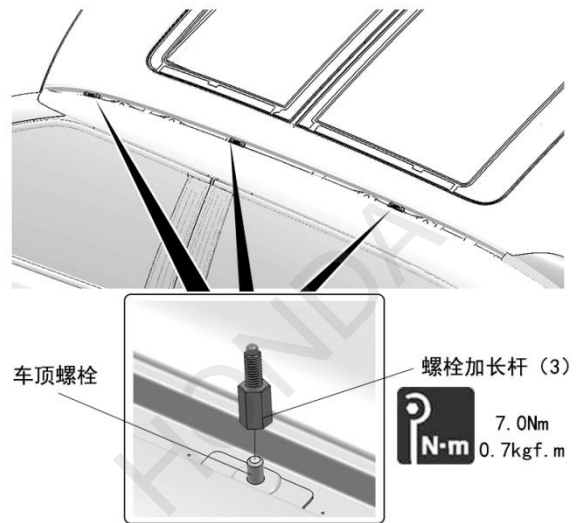
3. 拆出左侧车顶胶条，复原车顶左后饰板。



4. 拆出车顶夹扣。



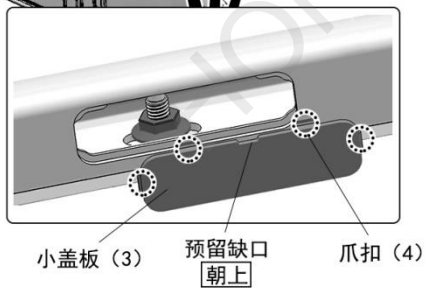
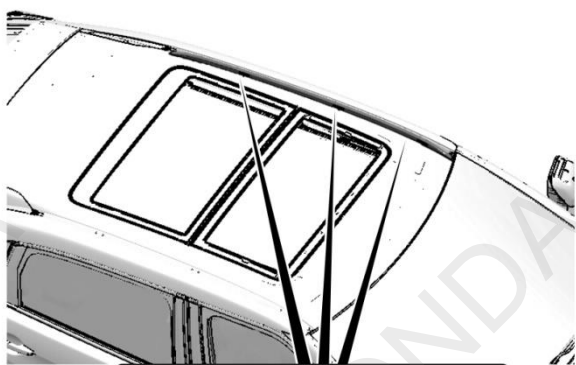
5. 在车顶螺栓上拧上螺栓加长杆。



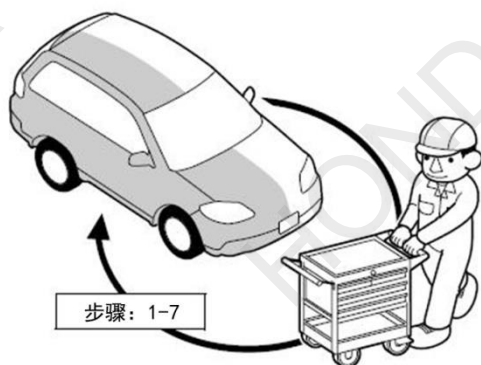
6. 安装左侧车顶饰条。



7. 安装左侧车顶饰条的小盖板。

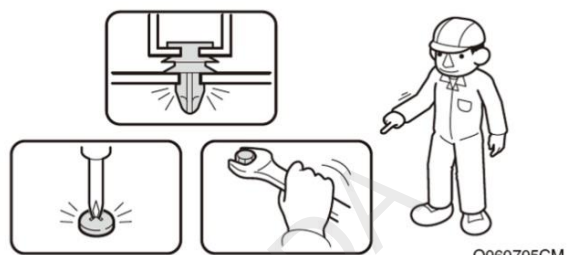


8. 另一侧也进行相同操作安装右侧车顶饰条。



安装确认

9. 确认安装没有异常。



(安装完毕)