



BREEZE	2025. 2
产品名称:	后备箱氛围灯
编号:	08E18-33Y-H00

为确保安装的安全（务必仔细阅读）

警告标志的说明

• 本书中使用以下标志来标明有可能造成操作人员或其他人受伤害的操作，以及有关安装的建议。



危险

不遵从该指示，将导致死亡或者其他严重伤害



警告

不遵从该指示，有可能导致死亡或者其他严重伤害



注意

不遵从该指示，有可能导致受伤



建议

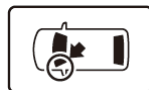
防止导致故障、破损的建议



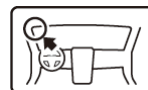
禁止事项

关于图标

• 使用下列图标来标明安装的位置和操作人员的视线角度。



车身对应位置



仪表板对应位置

• 使用下列图标来标明操作中必须遵守的事项。



佩戴防护眼镜



带皮手套



双人作业



放置于纸皮箱或毛毯上



除去毛刺



涂抹修补漆后充分干燥



保管好零件(还给客户)



用力压紧粘贴面



使用规定扭力上紧螺丝

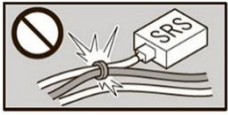


垂直安装面操作

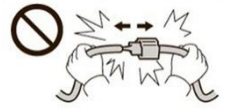


使用脱脂洗洁剂清洗

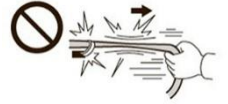
线束操作注意事项



请不要把用品线束与SRS线束扣夹在一起。



拆卸接线器、端子之类的接线时，请不要用力拉拽线束。



请不要用力拉拽线束。



线束不要夹压在零件中间。



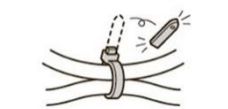
接线器、端子类的接线请用力插入，直到锁紧为止。



从支撑杆拆下的接线器必须接回原位。



用品线束要扣在指定场所，不能松垮。



切断线束胶带的剩余部分。

一般的注意事项

- 请按照安装说明书的记载事项及服务手册中的相关事项和信息进行操作。特别要注意安全方面。
- 不要划伤、损坏车辆及相关零件。
- 特别要注意夹扣和爪扣的操作。
- 拆卸前应考虑如何装回原样，先确认安装时的状态后才开始拆卸零件。

安装电装零件的注意事项

- 进行安装操作时必须请先断开车辆电瓶的负极端子。

关于本用品的注意事项

- 螺栓、螺丝等必须使用本说明书的指定零件。否则，随意使用类似的零件有可能导致故障发生。

组成配件



必要工具/用具

- 十字螺丝刀
- 一字螺丝刀
- 棘轮
- 套筒
- 剪刀
- 绝缘胶布

安装方法和顺序

脱脂洗洁剂的清洗方法

- 把脱脂洗洁剂涂抹在抹布上，把安装面上的油脂、垃圾、污垢全部擦拭干净。

建议

- 请不要把脱脂洗洁剂直接涂抹在安装面。
- 请充分干燥后才进行粘贴操作。

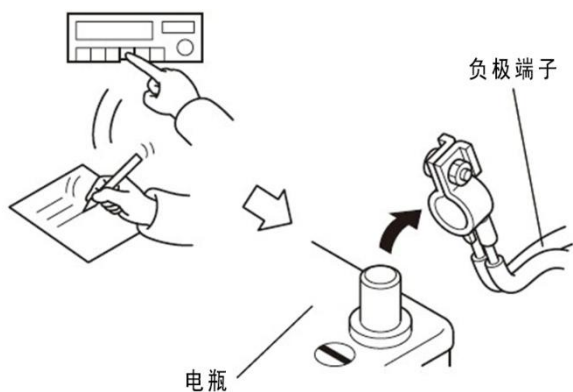


电瓶负极端子的拆卸

1. 断开电瓶的电源前请执行图示的操作。
2. 记录车辆各电子单元的设置，包括音响/导航系统的防盗密码。
3. 拆开电瓶的负极端子。

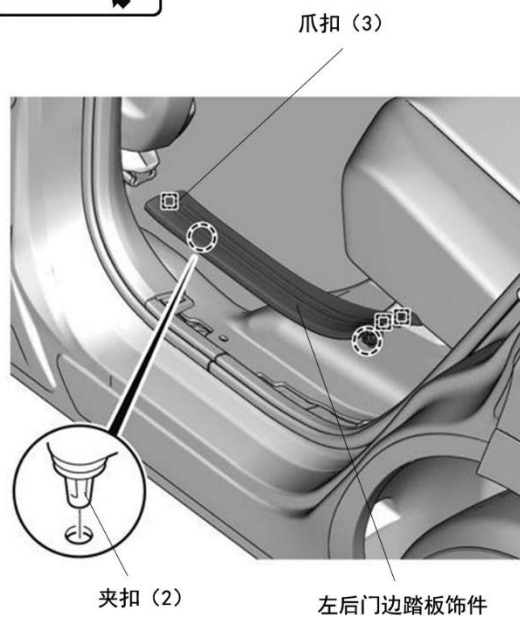
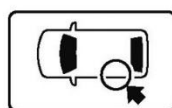
建议

- 关闭点火开关后，等待 3 分钟才能拆开电瓶的负极端子。



车辆部件的拆卸

4. 拆出左后门边踏板饰件。

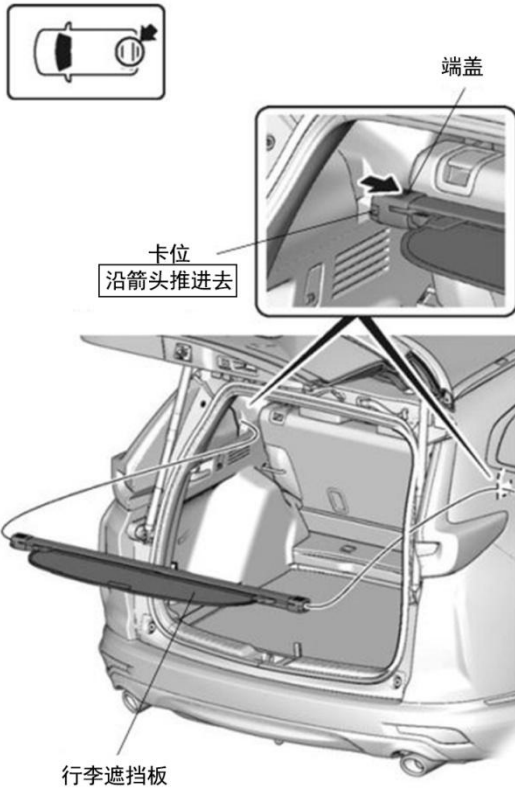


- 5 座车型
- 7 座车型

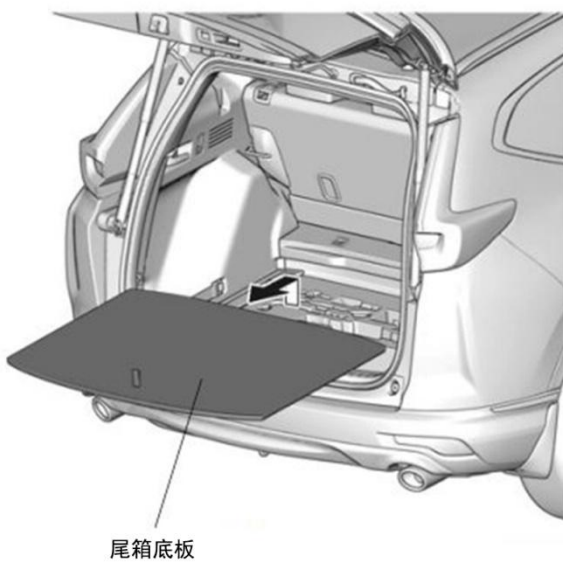
顺序 5-12
转顺序 13

【5 座车型】(不同配置车型, 局部略有差异, 请以实物为准)

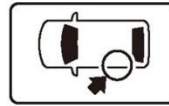
5. 取下尾箱行李遮挡板(配备车型)。



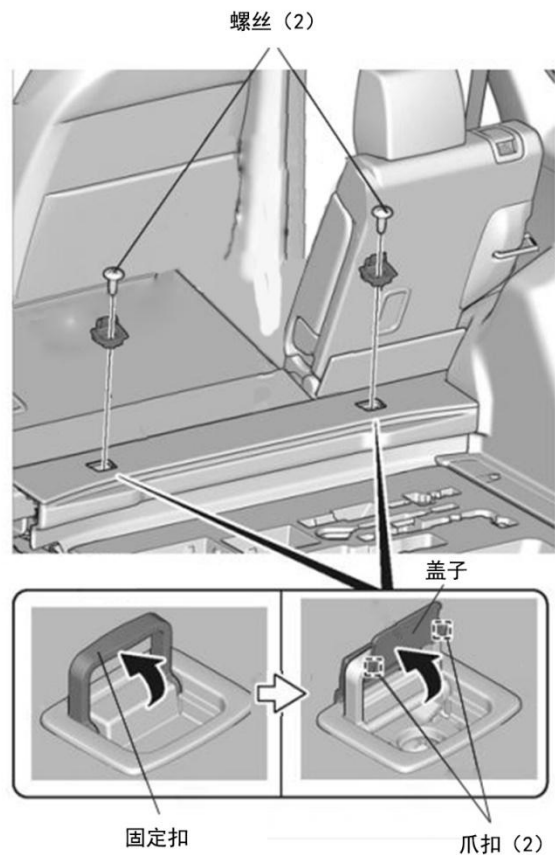
6. 拆出尾箱底板。



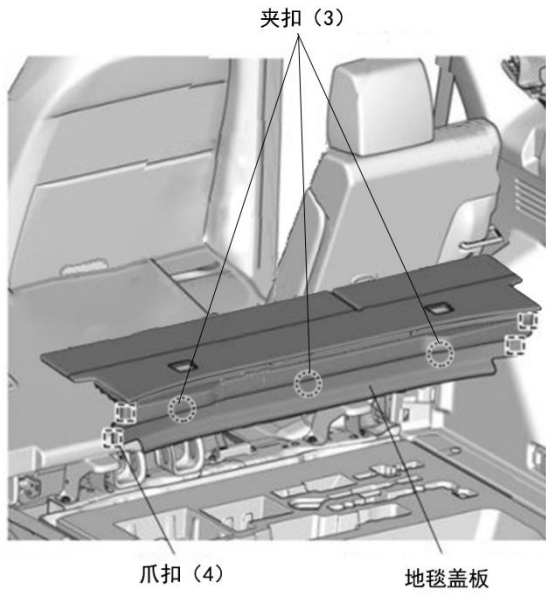
7. 放倒左后座椅靠背。



8. 拆出座椅靠背下的固定钩。



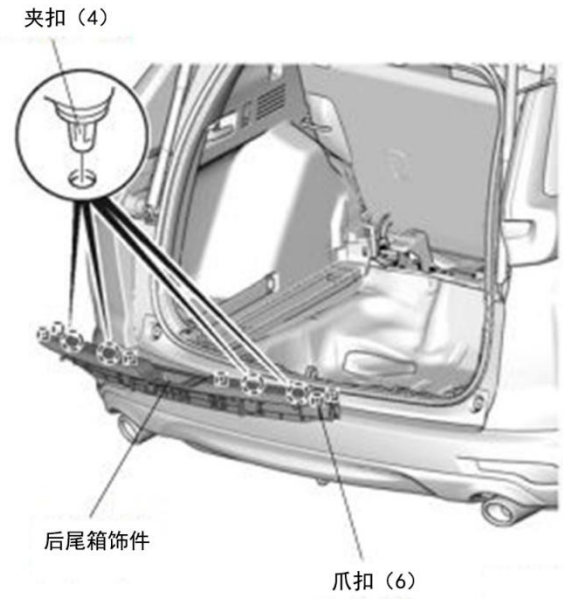
9. 拆出座椅靠背下饰件。



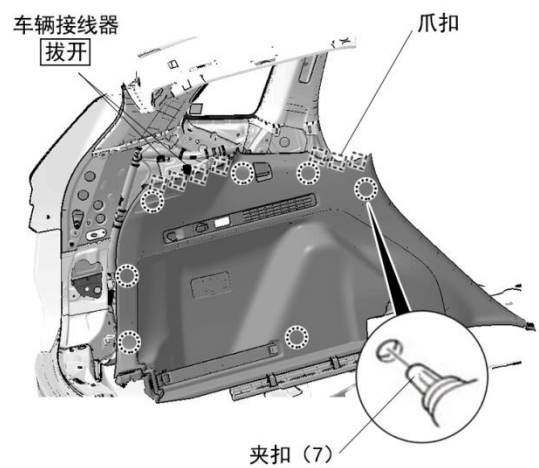
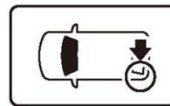
10. 取出工具箱。(配备车型)



11. 拆出后尾箱饰件。



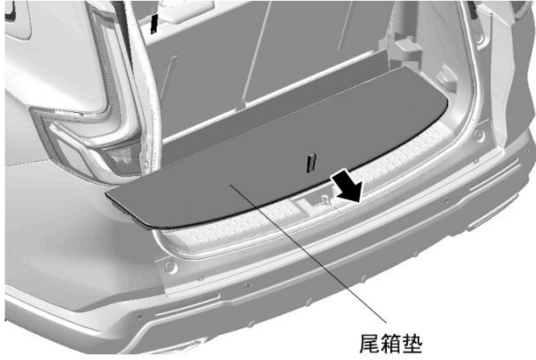
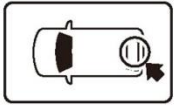
12. 拆出后尾箱左下内衬板。



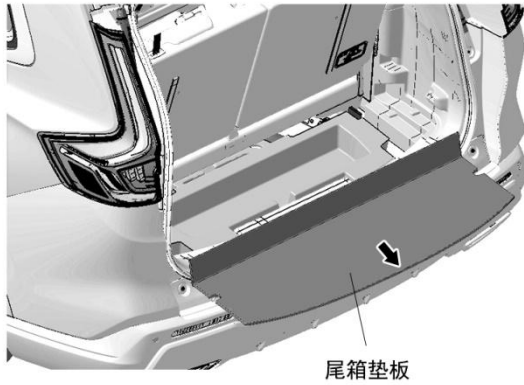
转顺序21

【7座车型】（不同配置车型，局部略有差异，请以实物为准）

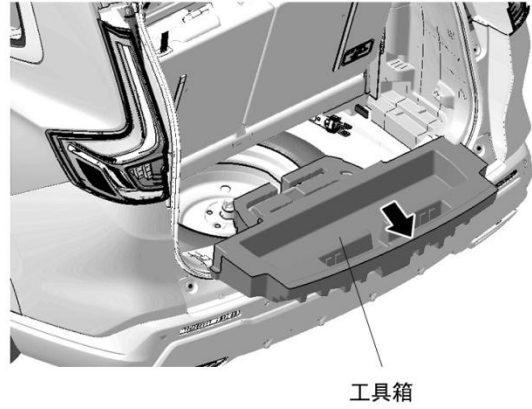
13. 打开尾门，取出尾箱垫。



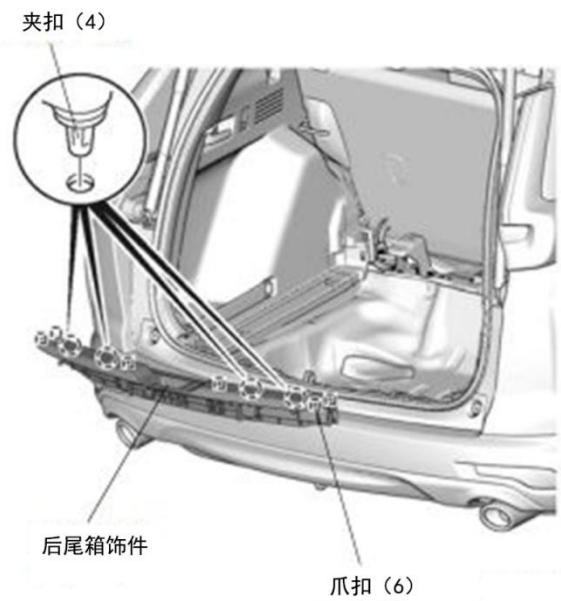
14. 取出尾箱垫板。



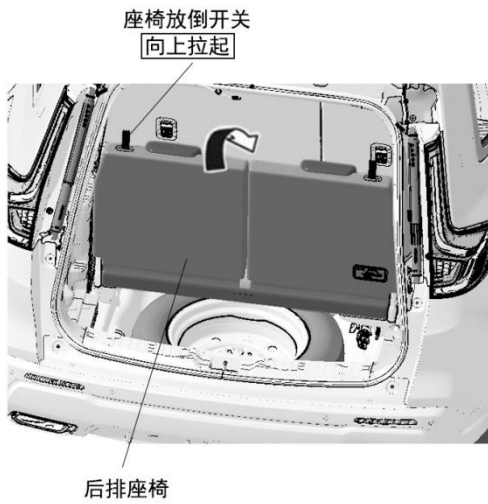
15. 取出工具箱。



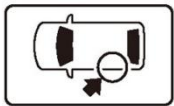
16. 拆出后尾箱饰件。



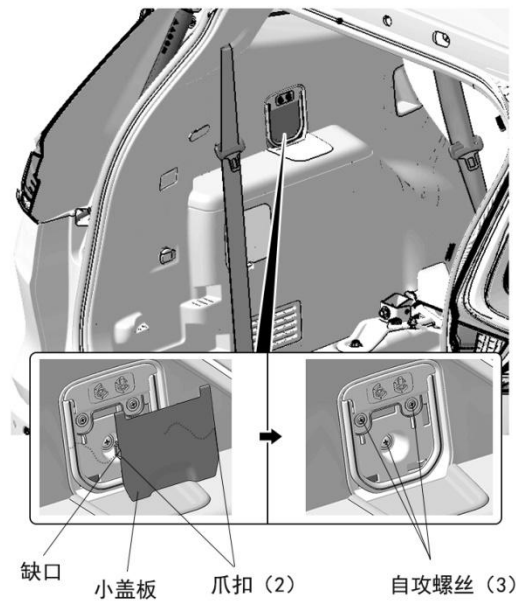
17. 放倒后排座椅。



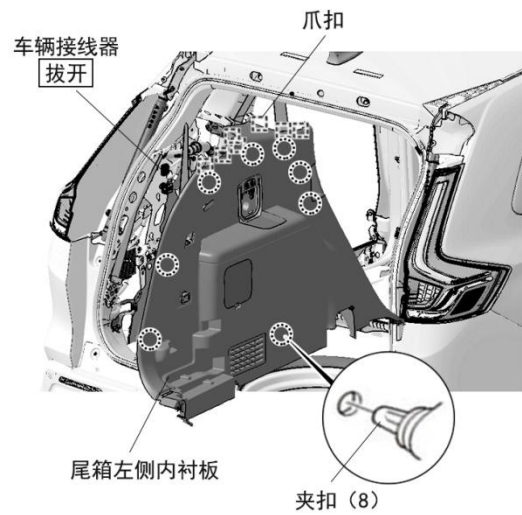
18. 放倒第 2 排左侧座椅靠背。



19. 撬开后排左侧杯座上的小盖板，拆出自攻螺丝（配备车型）。

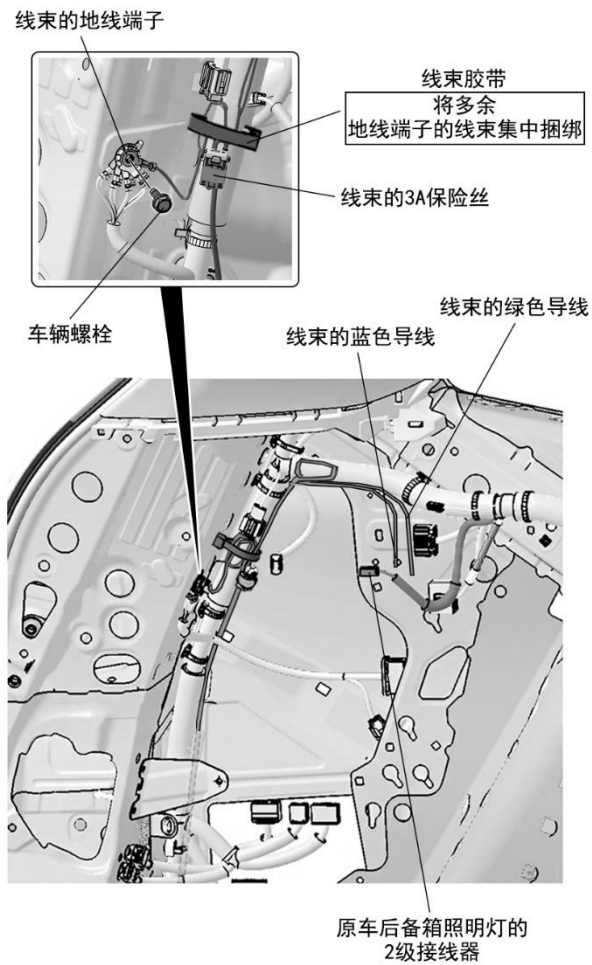
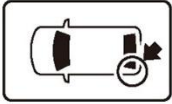


20. 拆出尾箱左下内衬板。



线束的铺放

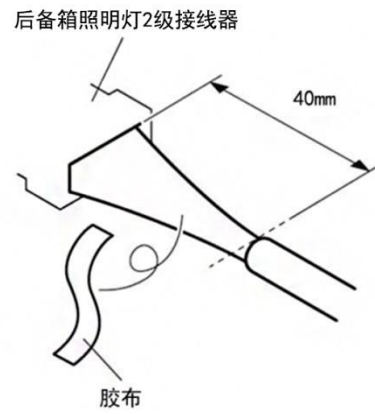
21. 连接线束的地线端子, 沿车辆线束整理铺放线束。



22. 剪开后备箱照明灯2级接线器的胶布。

建议

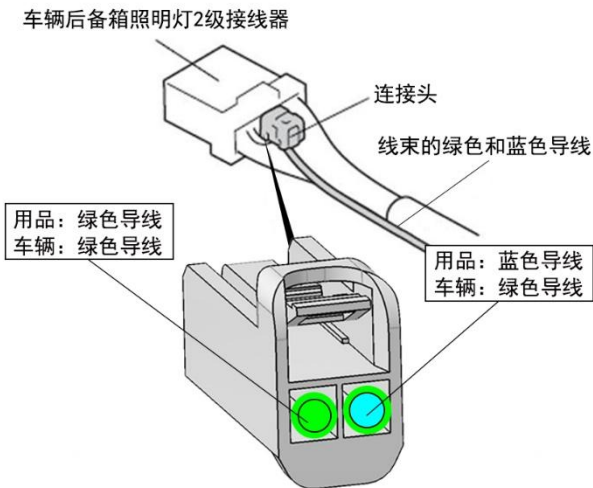
•操作时注意不要损伤车辆线束。



23. 连接线束的导线与车辆后备箱照明灯 2 级接线器。

建议

- 注意不要弄错导线的接线位置。



【线束侧视图】

连接头的安装方法

1 用品导线 连接头内盒	2	3 车辆导线
4 连接头外罩 锁紧 (第一层)	5	锁紧 (第二层)

连接错误时的处置方法
不要把已经安装好的连接头拆开

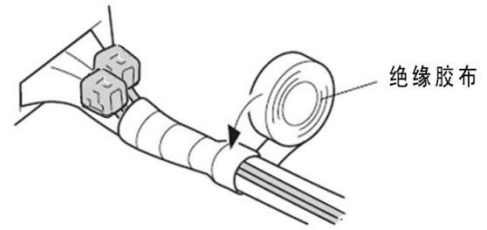
1 用品导线 约40mm 一定要锁紧至第2层	2 绝缘胶布 绝缘处理
------------------------------	----------------

3 使用新的连接头把用品导线与正确导线连接。

24. 固定线束的导线。

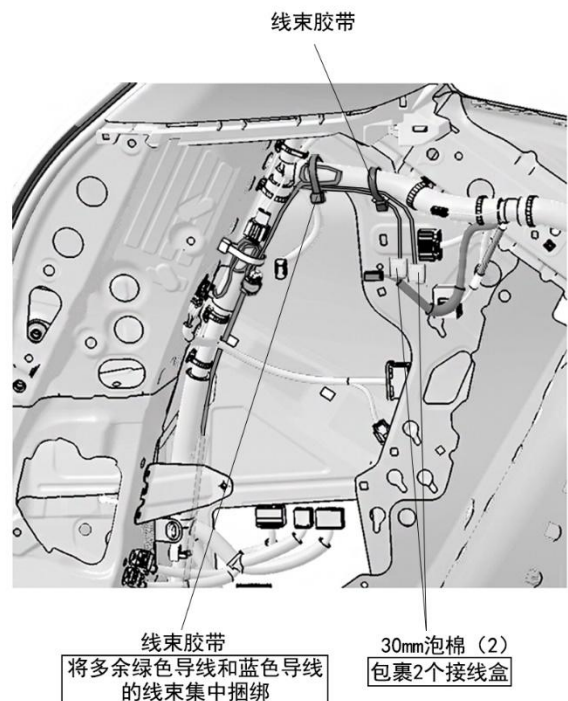
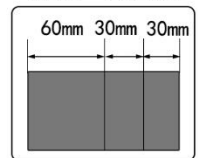
建议

- 把车辆线束的软管和胶布都包裹住。

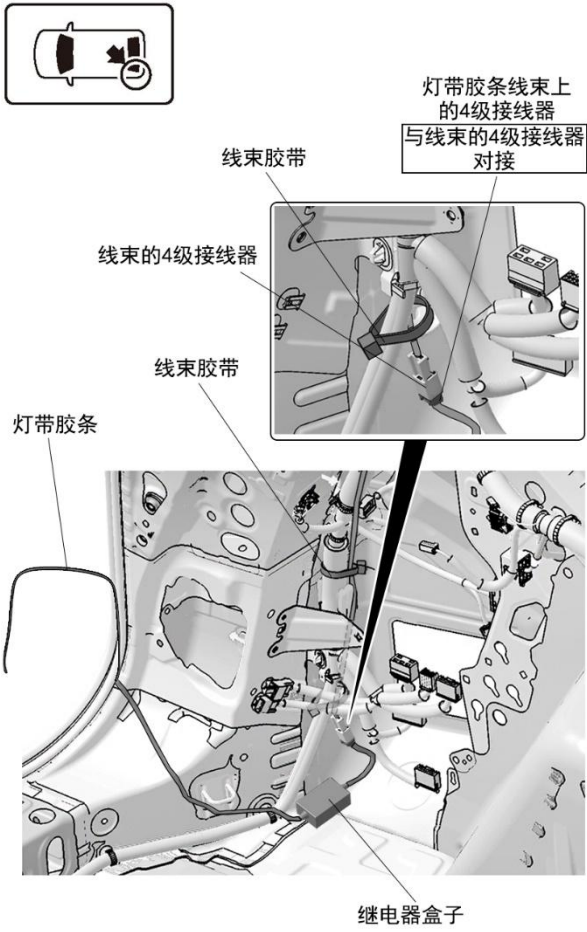


25. 整理铺放并固定线束。

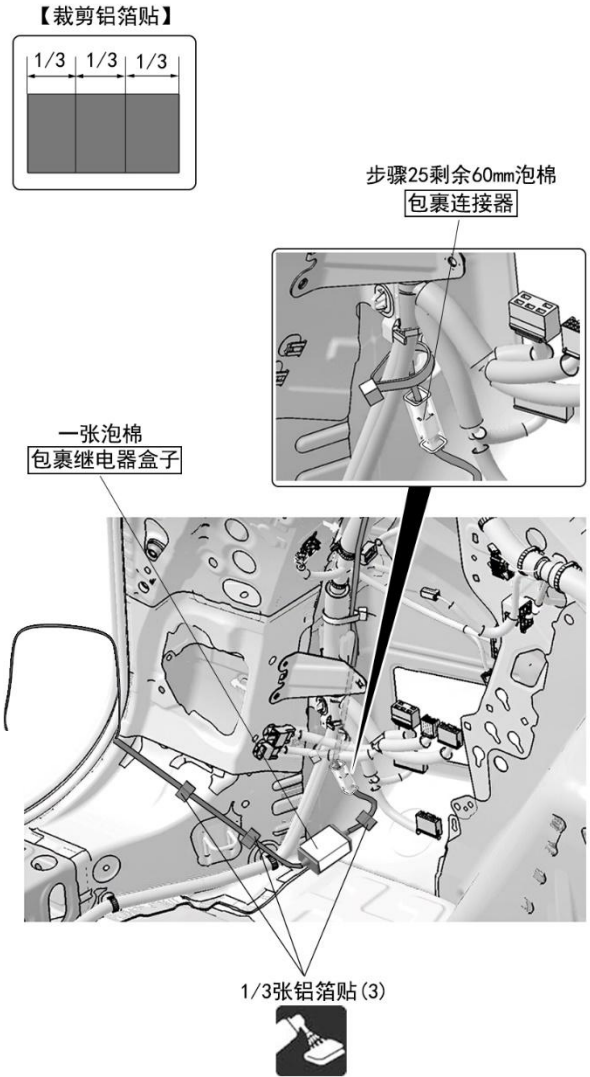
【裁剪一张泡棉】



26. 整理铺放灯带胶条线束, 连接灯带胶条线束上的 4 级接线器与线束的 4 级接线器。

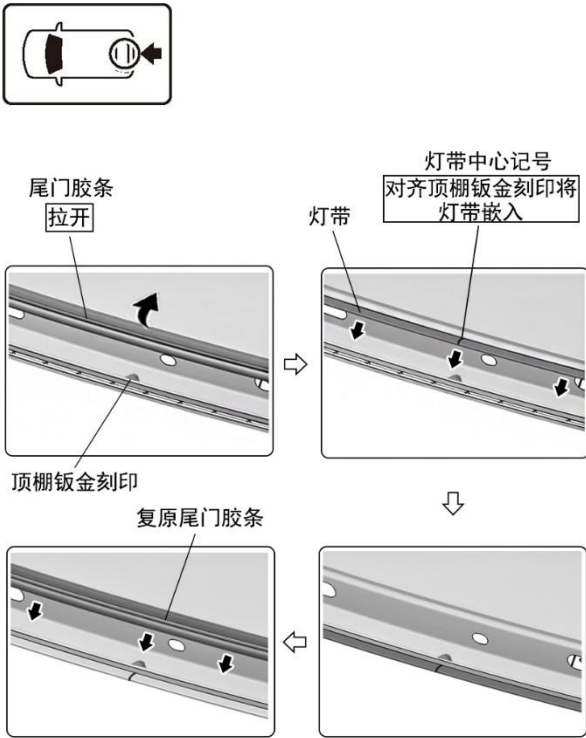


27. 粘贴泡棉和铝箔贴, 固定灯带胶条线束。

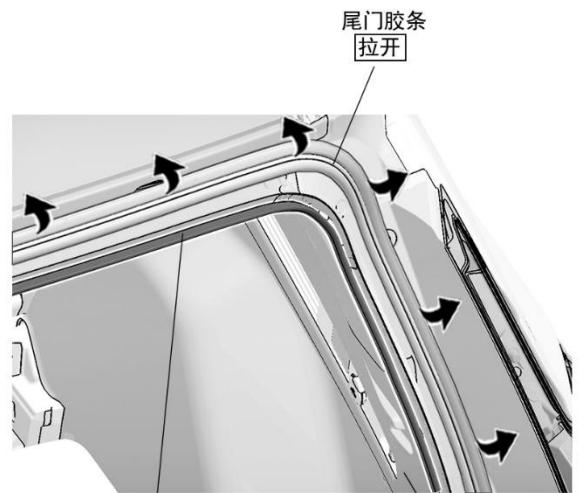
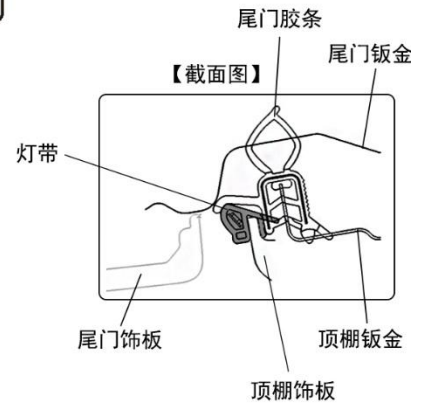
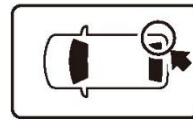


28. 5 座车型复原 12, 7 座车型复原 20。

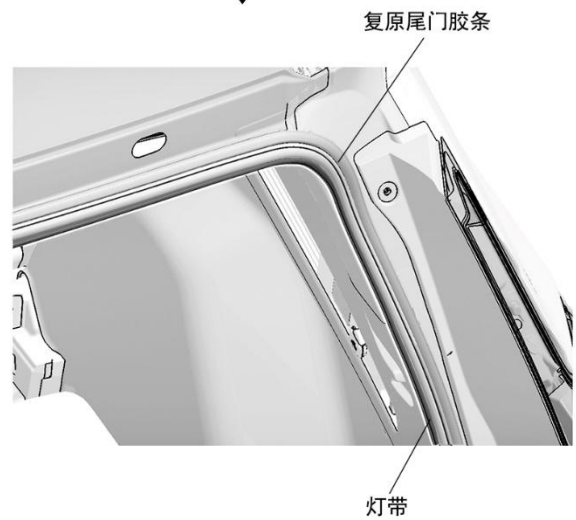
29. 沿尾门顶棚中心钣金刻印定位, 安装灯带。



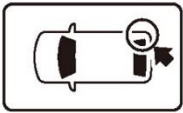
30. 沿原车尾门胶条的位置安装灯带。



灯带
嵌入尾部顶棚饰板和尾门饰板内



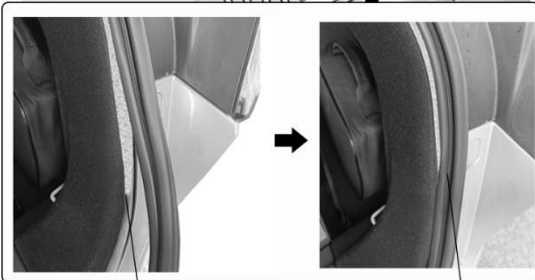
31. 沿原车尾门胶条的位置安装灯带。



灯带
嵌入尾门右侧饰板内



复原尾门胶条



灯带尾端
将长度约25mm左右的灯带尾端
部分塞入尾门饰板缝隙内

复原尾门胶条

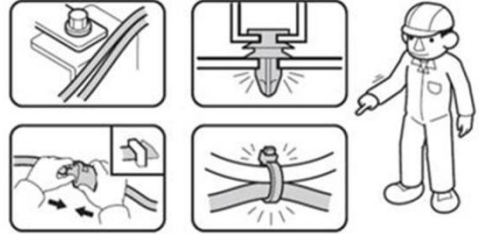
32. 尾门左侧重复步骤 30-31 进行相同操作。

安装确认

33. 确认配线和安装没有异常。

建议

- 确认没有强行拉拽、夹塞、夹住线束。
- 确认夹扣和线束胶带安装牢固，没有遗漏。

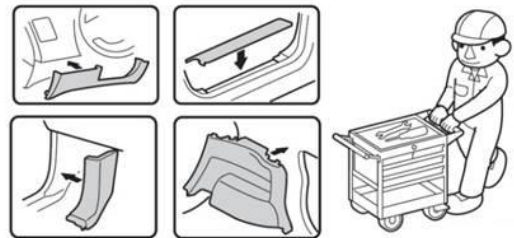


复原作业

34. 把拆卸下来的车辆零件按原样装回。

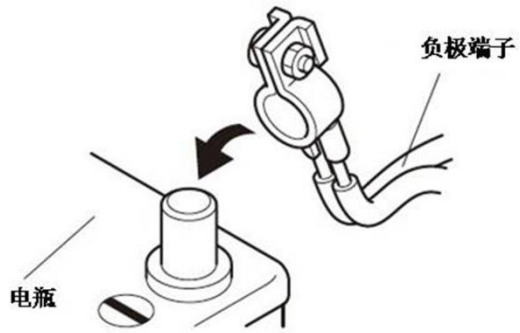
建议

- 注意不要损伤车辆零件，夹住线束。
- 必须牢固安装夹扣、爪扣等，不能凸起。



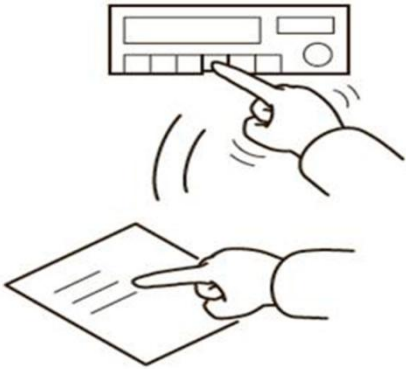
动作确认

35. 把电瓶的负极端子重新接回。



36. 确认电装产品及电子系统的运转正常。

37. 恢复各单元的安装前的设置状态。



维修保养

保险丝的位置

- 3A 保险丝的位置请参照“安装步骤 21”。