



商品名称:	ELYSION之翼
编码:	08V27-TAE-Y000

为确保安装的安全（务必仔细阅读）

警告标志的说明

- 本书中使用以下标志来标明有可能造成操作人员或其他人受伤害的操作，以及有关安装的建议。

危险 不遵从该指示，将导致死亡或者其他严重伤害

警告 不遵从该指示，有可能导致死亡或者其他严重伤害

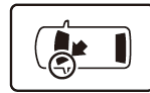
注意 不遵从该指示，有可能导致受伤

建议 防止导致故障、破损的建议

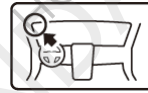
禁止事项

关于图标

- 使用下列图标来标明安装的位置和操作人员的视线角度。



车身对应位置



仪表盘对应位置

- 使用下列图标来标明操作中必须遵守的事项。



佩戴防护眼镜



带皮手套



双人作业



放置于纸皮箱或毛毯上



除去毛刺



涂抹修补漆后充分干燥



保管好零件（还给客户）



用力压紧粘贴面



使用规定扭力上紧螺丝



垂直安装面操作

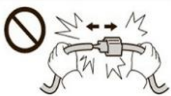


使用脱脂洗洁剂清洗

一般的注意事项



请不要把用品线束与 SRS 线束扣夹在一起。



卸接线器、端子之类的接线时, 请不要用力拉拽线束。



请不要用力拉拽线束。



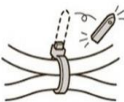
线束不要夹压在零件中间。



接线器、端子类的接线请用力插入, 直到锁紧为止。



从支撑杆拆下的接线器必须接回原位。



用品线束要扣在指定场所, 不能松垮。



切断线束胶带的剩余部分。

- 请按照安装说明书的记载事项及服务手册中的相关事项和信息进行

- 不要划伤、损坏车辆及相关零件。
- 特别要注意夹扣和爪扣的操作。
- 拆卸前应考虑如何装回原样, 先确认安装时的状态后才开始拆卸零件。
- 由于车辆型号不同, 插图有时与实物会有差异。

安装电装零件的注意事项

- 安装前必须先断开车辆电池的负极端子。

关于本用品的注意事项

- 螺栓、螺丝等必须使用本说明书的指定零件。否则, 随意使用类似的零件有可能导致故障发生。

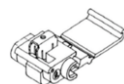
组成配件

迎宾毯灯-L

迎宾毯灯-R

7 字型螺栓 (4)

旁线夹 (2)



M6 螺母 (4)

扎带 (10)

车身连接线束



必要工具/用具

- 绝缘胶布
- 抹布
- 内六角扳手
- 包封胶布
- 十字螺丝刀
- 棘轮
- 剪刀
- 扳手
- 套筒
- 镊子
- 钳子
- 夹扣拔取器

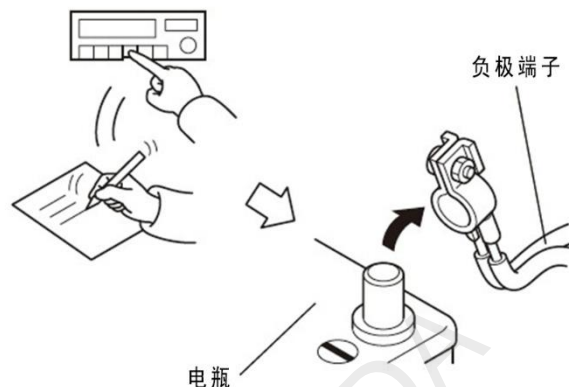
安装方法和顺序

电瓶负极端子的拆卸

- 带有换挡杆的车型请将换挡把推到 N 档位置。
- 记录车辆各电子单元的设置, 包括音响/导航系统的防盗密码。
- 拆开电瓶的负极端子。

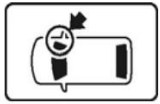
建议

- 关闭点火开关后, 等待 3 分钟才能拆开电瓶的负极端子。

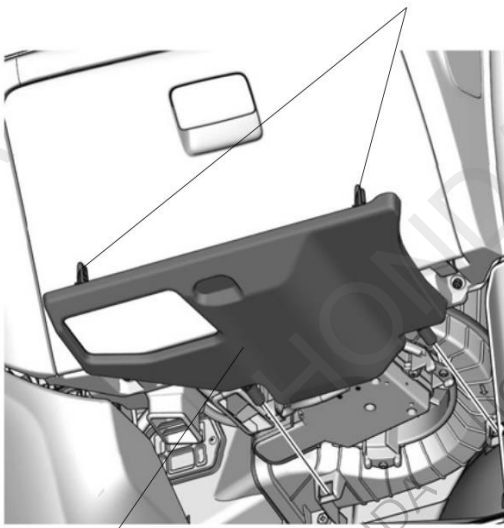


车辆零件的拆卸

4. 拆出副驾驶席侧底板。

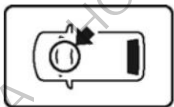


爪扣 (2)



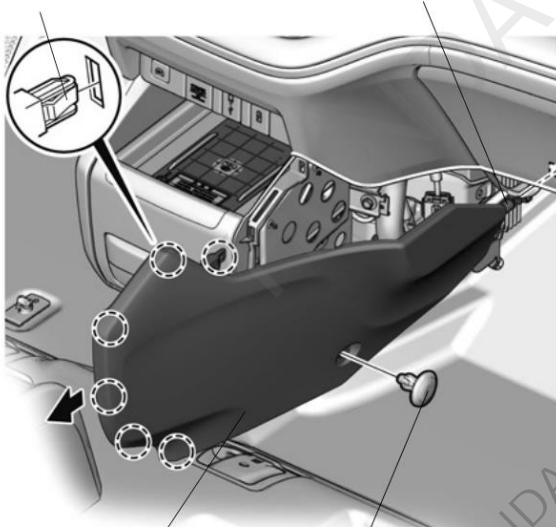
副驾驶席底板

5. 拆出右侧桌面面板。



夹扣 (6)

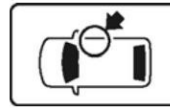
止销



中控台桌面
右侧面板

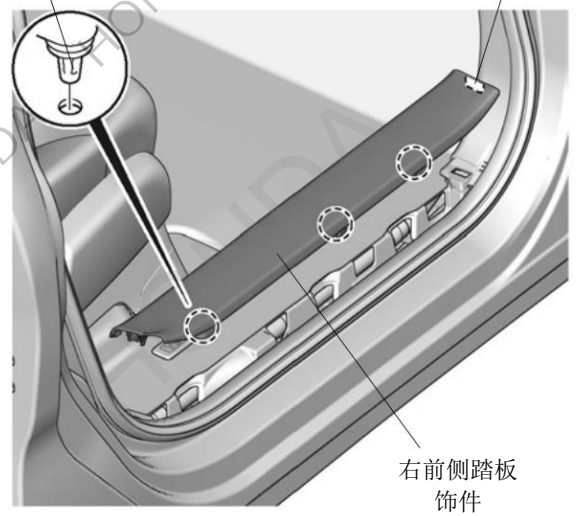
夹扣

6. 拆出右前门踏板饰件。



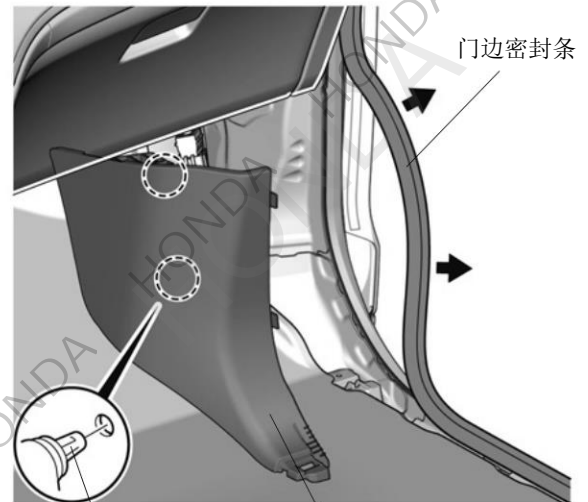
夹扣 (3)

爪扣 (2)



右前侧踏板
饰件

7. 拆出右前侧饰板。



夹扣 (2)

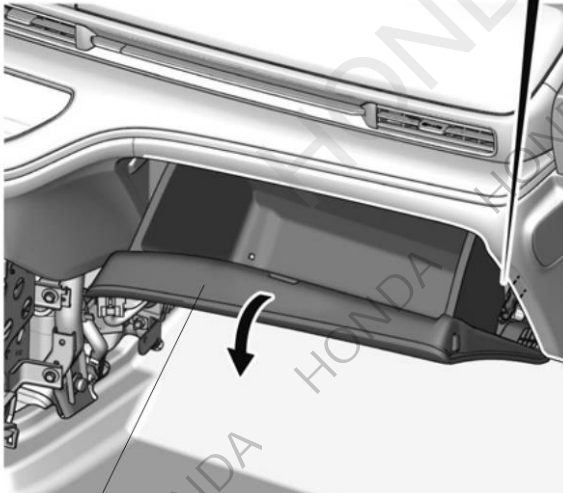
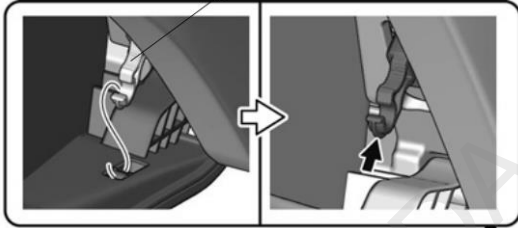
右前侧饰板

门边密封条

8. 拆出减震杆

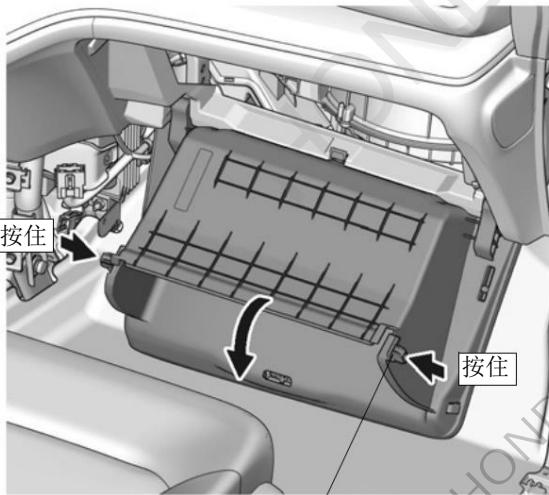


阻尼减震杆



手套箱

9. 拆出手套箱。

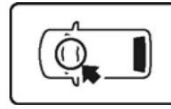


按住

按住

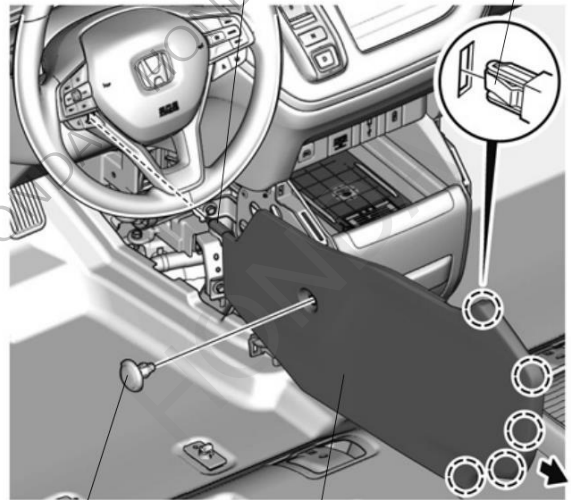
限位器 (2)

10. 拆出左侧桌面面板



止锁

夹扣 (5)



夹扣

左侧桌面面板

11. 按照以下提示操作。

• 侧安全气囊

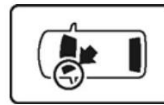
配备车型

转顺序 12

未配备车型

转顺序 16

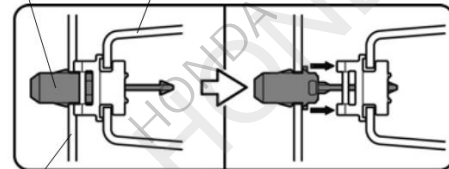
12. 拉起左前立柱的内饰件。



夹扣

左前立柱内饰件

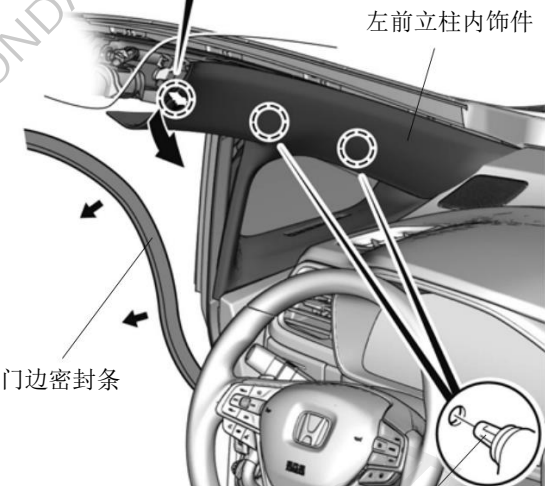
<截面图>



车辆面板

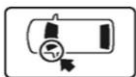
左前立柱内饰件

门边密封条



夹扣 (2)

13. 包裹抹布，防止夹扣掉落。

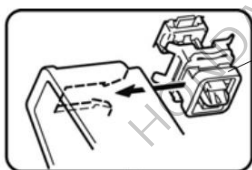


左前立柱 左前立柱内饰件



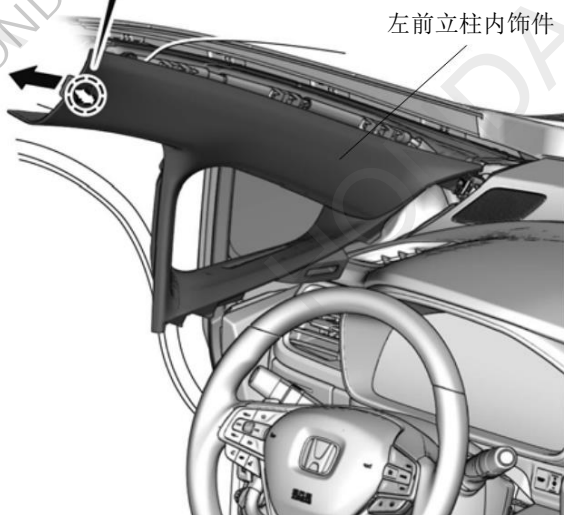
抹布

14. 拆出左前立柱内饰件



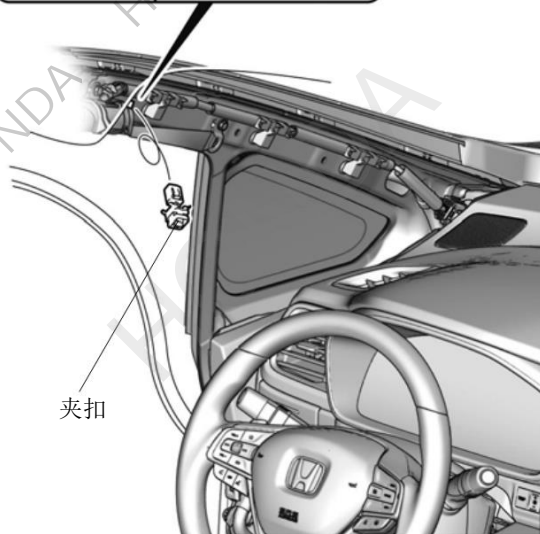
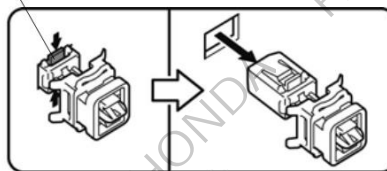
夹扣

左前立柱内饰件



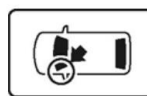
15. 拆出夹扣。

夹扣



夹扣

16. 拆出左前立柱内饰件。



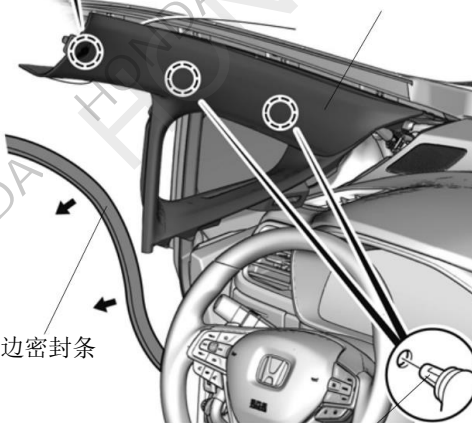
夹扣



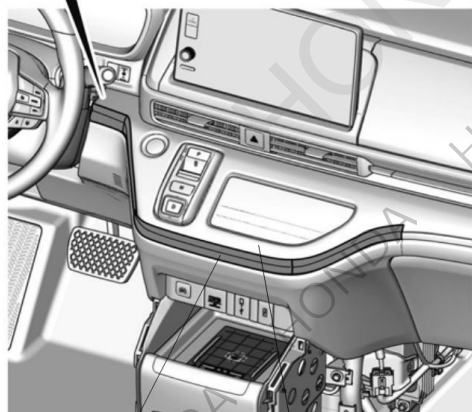
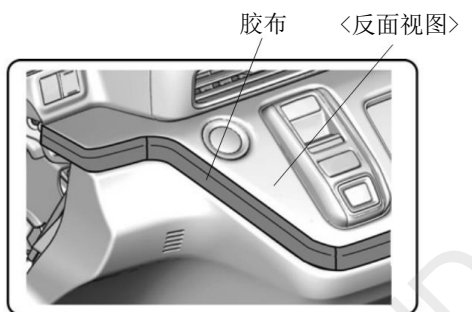
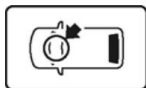
左前立柱内饰件

门边密封条

夹扣 (2)

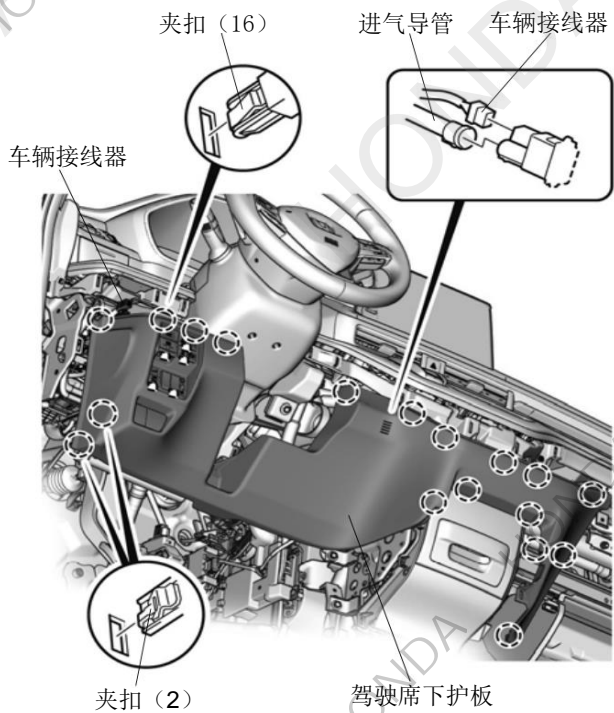


17. 粘贴胶布，保护车身。



胶布 副驾驶席中面板

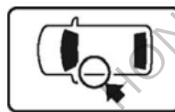
18. 拆出驾驶席下护板。



19. 拆出左前侧踏板饰件。

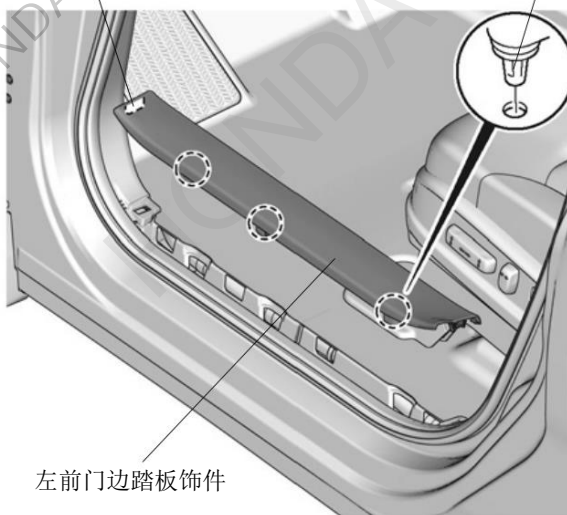
建议

- 复原操作完成后才能撕掉胶布。



爪扣 (2)

夹扣 (3)

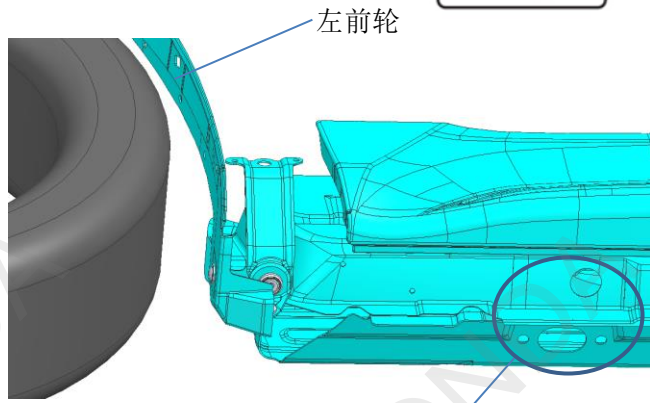
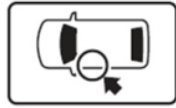


20. 线束接口

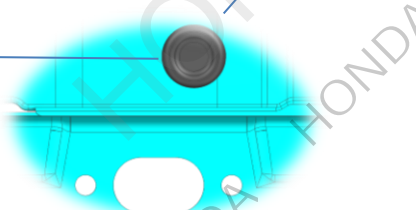


地毯灯的安装

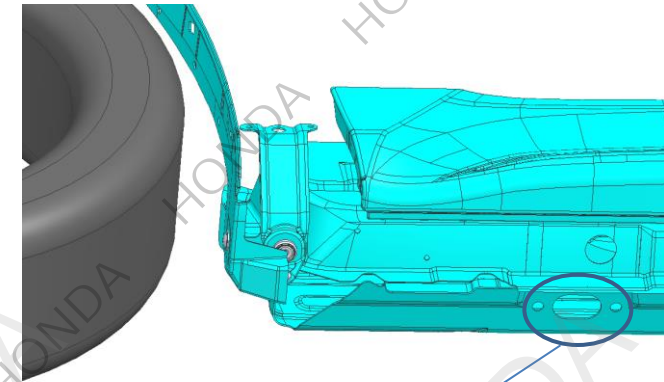
21. 移除底盘侧裙上的橡胶塞



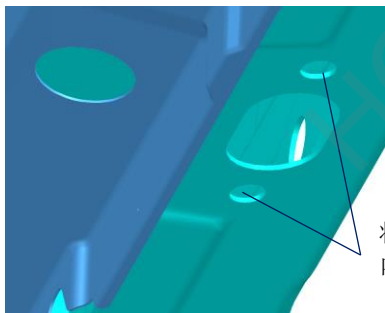
移除橡胶塞



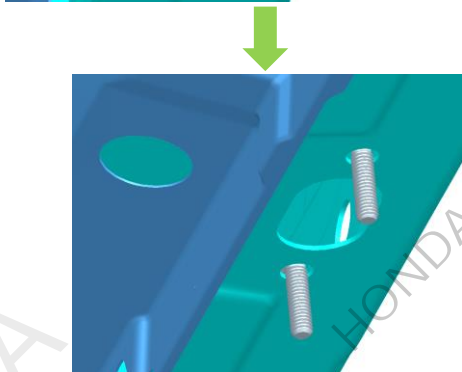
22. 安装紧固螺



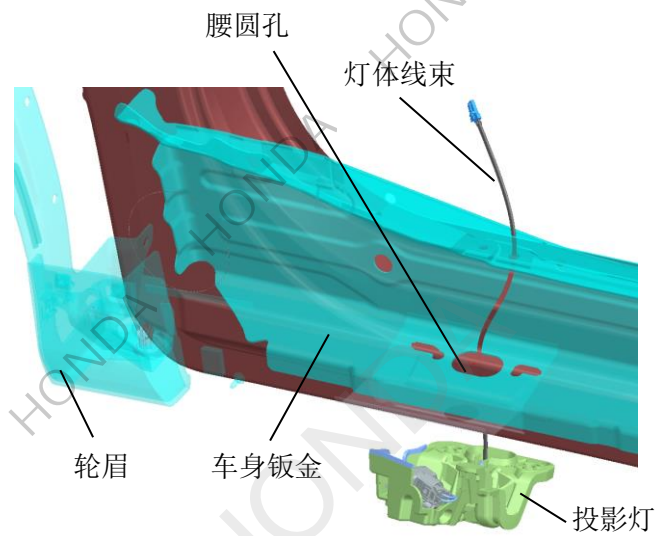
螺钉安装位置



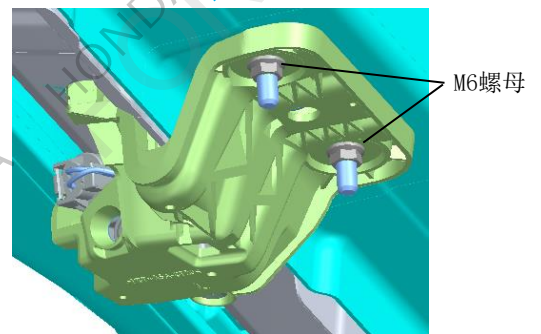
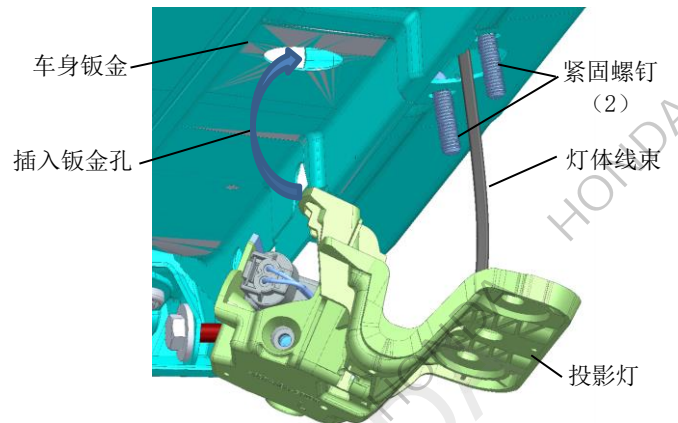
将螺钉头部先插入安装孔内，旋转一定角度后摆正



23. 灯体线束从腰圆孔往上穿出。



24. 灯体安装固定。



用扳手将螺母拧紧

扭矩 3N/m

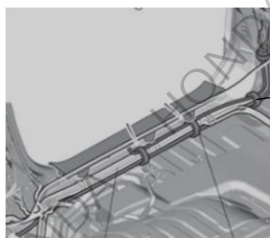
25. 另一侧装配重复 21-24 步骤。

26.主驾驶线束连接。

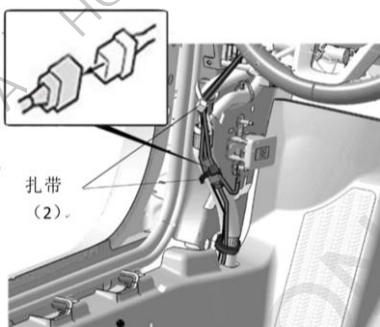


左侧灯体线束与线束C端连接

27.左侧线束固定。



扎带



扎带 (2)

28.原车踏板安装固定。

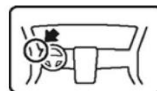
取下门槛饰板第一个夹扣 (不再使用), 复原安装



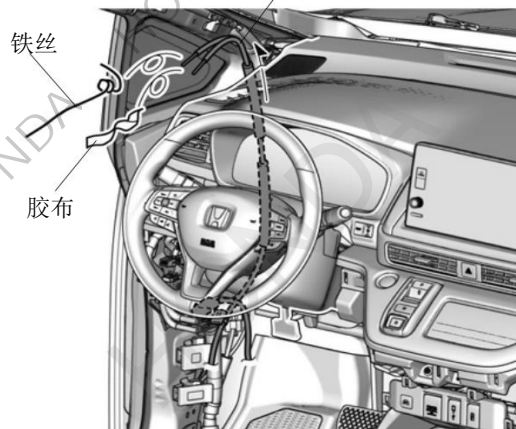
注意!
线束需穿过卡扣孔
防止压伤线束!

29.右侧线束布置。

使用铁丝辅助, 将把铁丝穿过驾驶席下护板开口位置



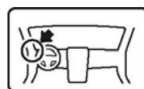
线束C端和D端



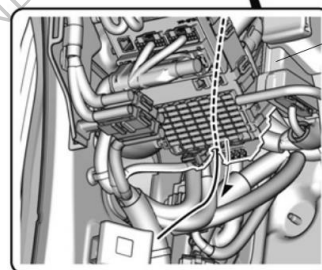
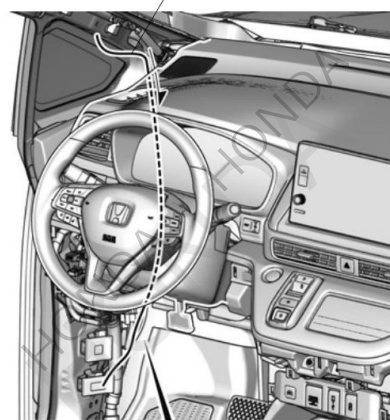
铁丝

胶布

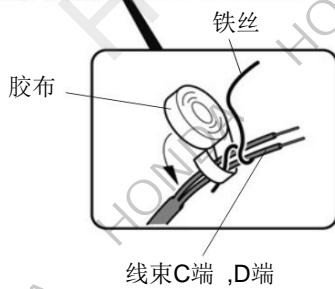
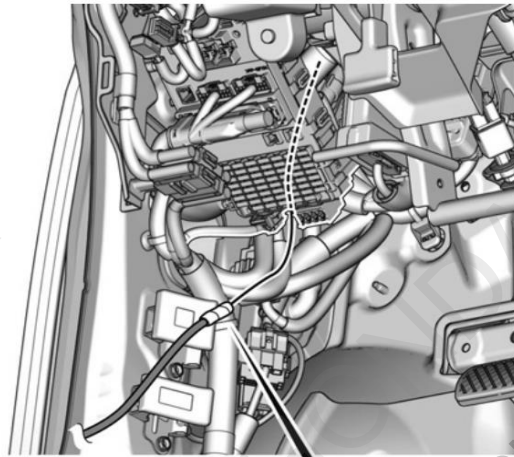
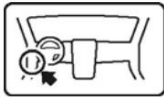
30. 把铁丝穿出。



铁丝



31. 拆出铁丝

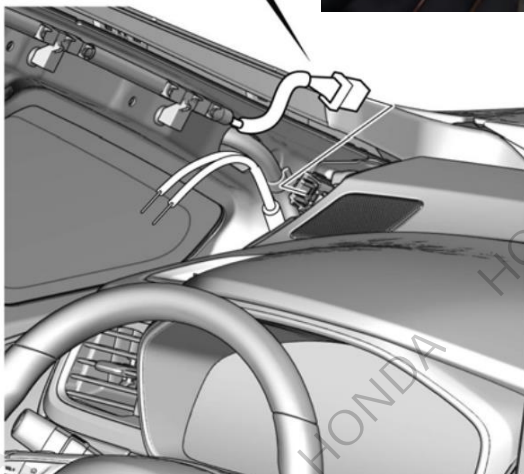
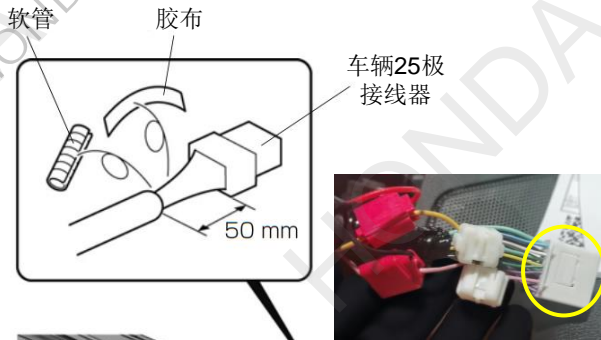


32. 拆开车辆接线器的连接。

33. 剪掉包裹线束的软管。

建议

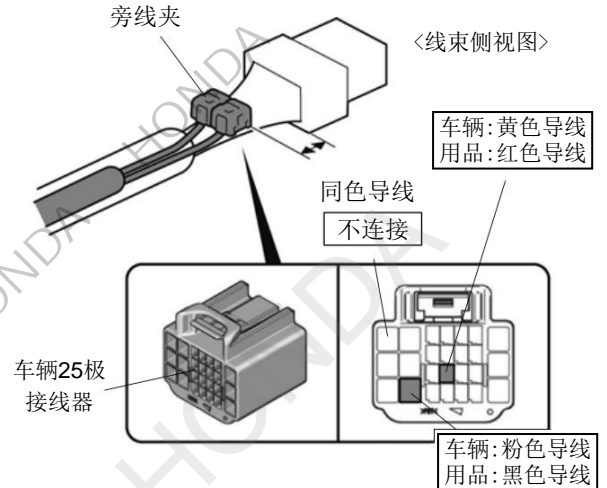
- 注意不要损伤车辆线束。



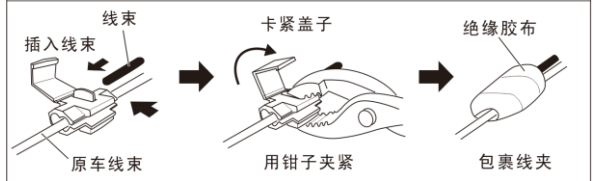
34. 连接线束 C 端和 D 端的导线。

建议

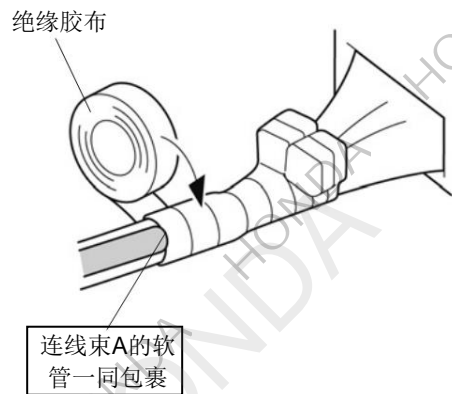
- 注意不要弄错接线位置。



线夹使用方法

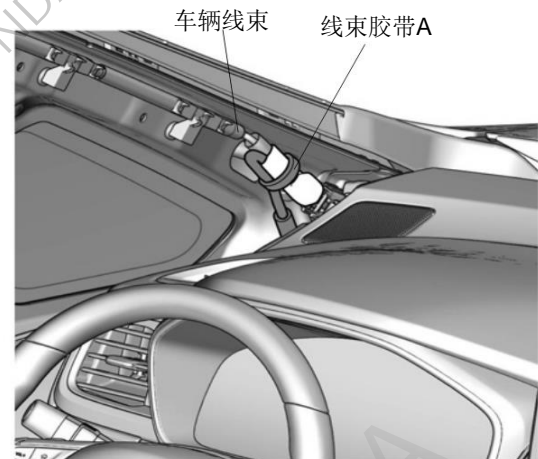


35. 固定线束 C 端和 D 端的导线。

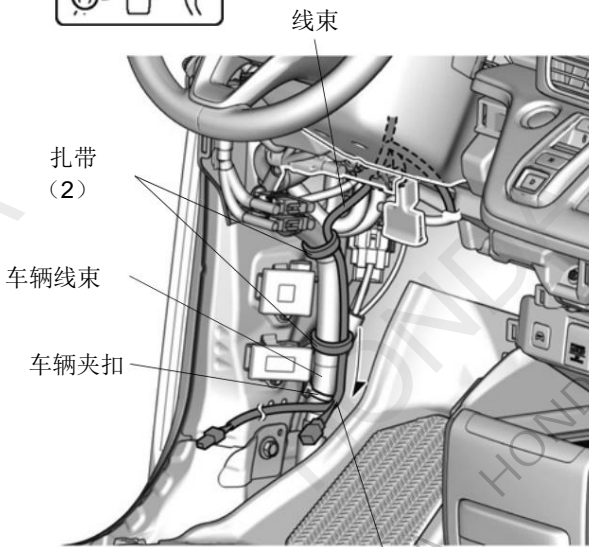
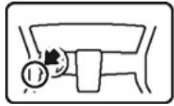


36. 重新连接车辆接线器。

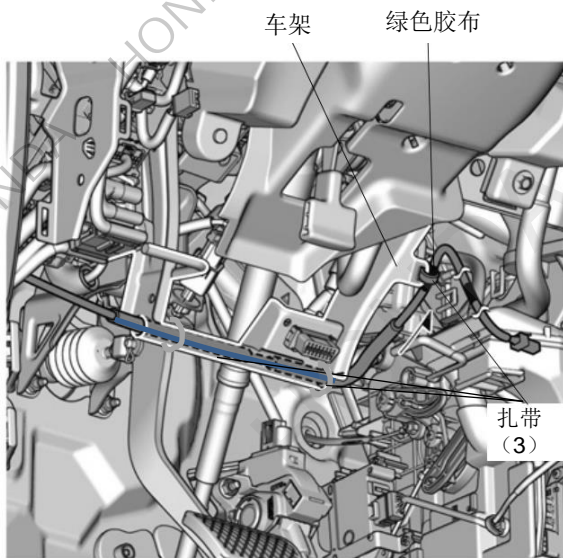
37. 固定线束 C 端和 D 端。



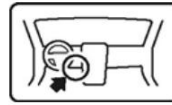
38. 固定线束。



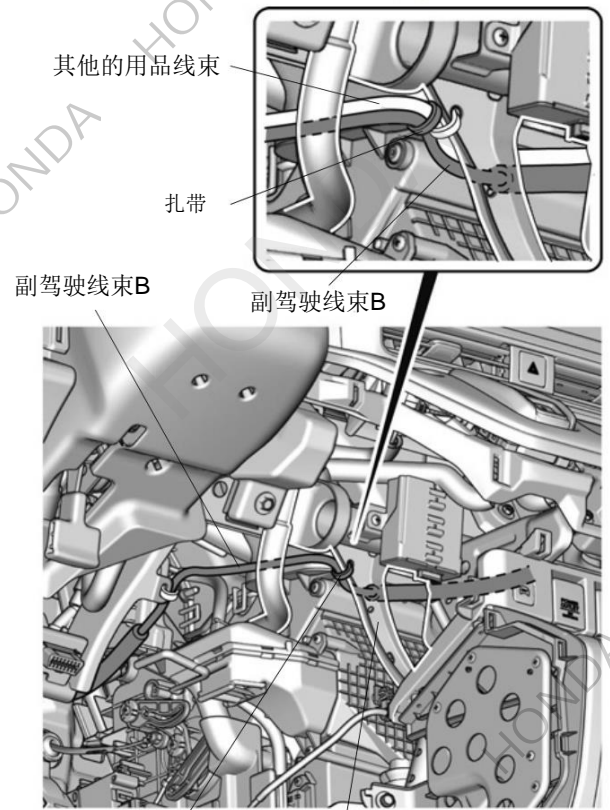
39. 固定副驾驶线束。



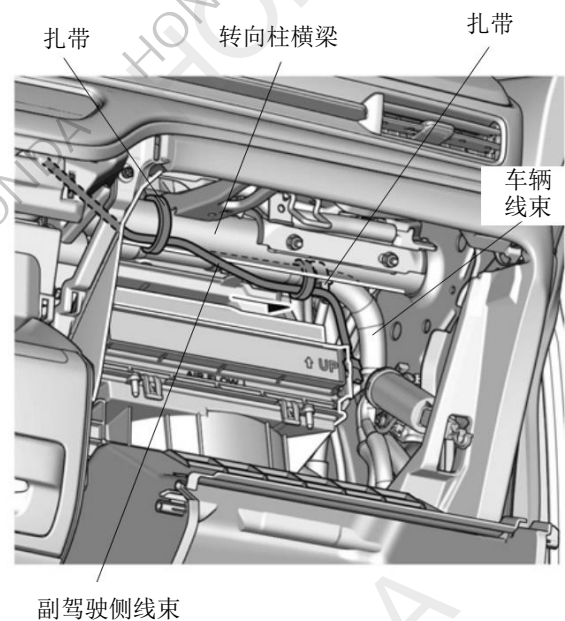
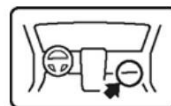
40. 固定副驾驶线束。



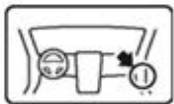
<已固定其他的用品线束>



41. 固定线束副驾驶线束。

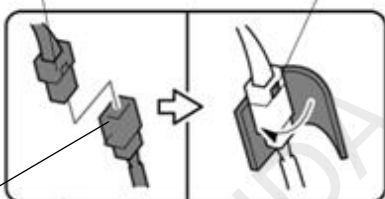


42. 固定线束 B 和接线器的连接部位。

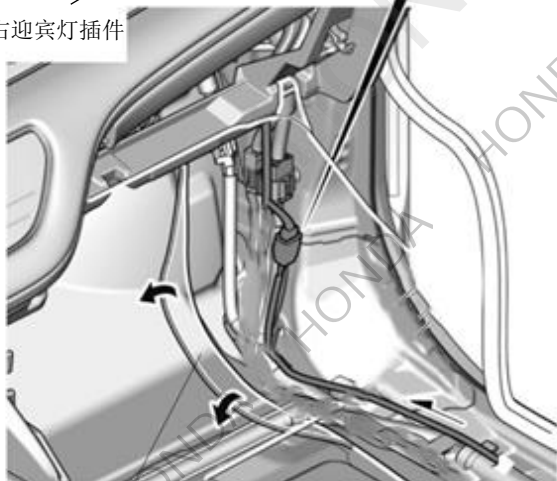


副驾驶员侧
2极接线器

胶布

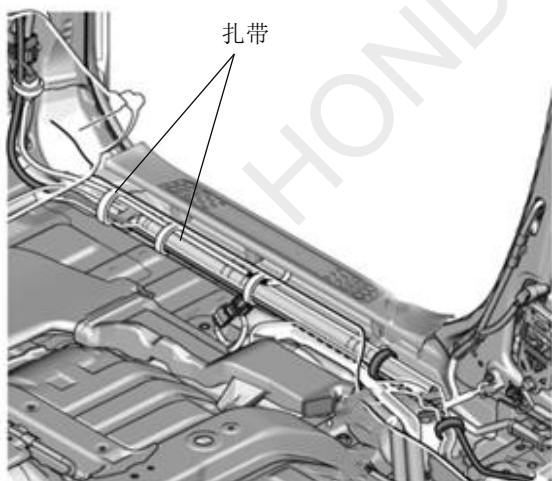


右迎宾灯插件



地毯

43. 固定副驾驶员 B 端线束



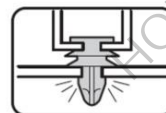
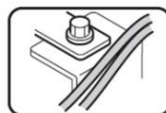
扎带

安装确认

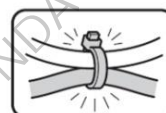
44. 确认配线和安装没有异常。

建议

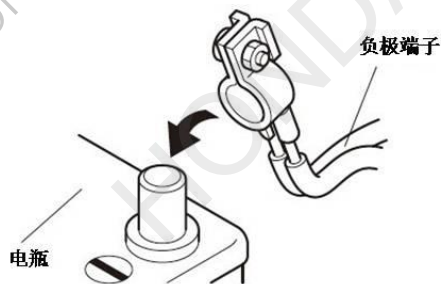
- 确认没有强行拉拽、夹塞、夹住线束。
- 确认夹扣和线束胶带安装牢固，没有遗漏。



Q060706CM



45. 把电瓶的负极端子重新接回。



负极端子

电瓶

动作确认

46. 确认打开车门时毯灯亮灯。

关闭车门后 30S 熄灭。

建议

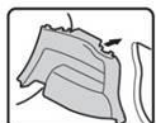
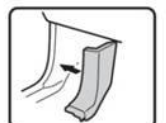
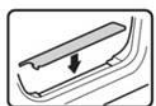
- 注意不要损伤车辆零件，夹住线束。
- 必须牢固安装夹扣、爪扣等，不能凸起。
- 参照用户手册在车门密封条涂抹丁基密封胶。

建议

- 注意不要损伤车辆零件，夹住线束。
- 必须牢固安装夹扣、爪扣等，不能凸起。
- 参照用户手册在车门密封条涂抹丁基密封胶。

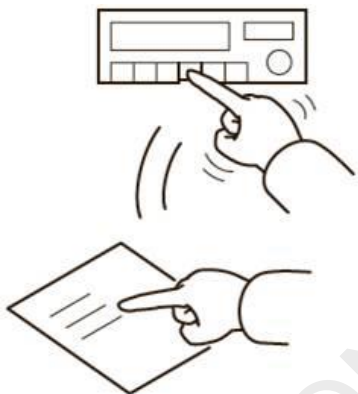
复原作业

47. 把拆卸下来的车辆零件按原样装回。



48. 确认电装产品及电子系统的运转正常。

49. 恢复各单元的安装前的设置状态。



请把下列物品交付用户
使用说明书。