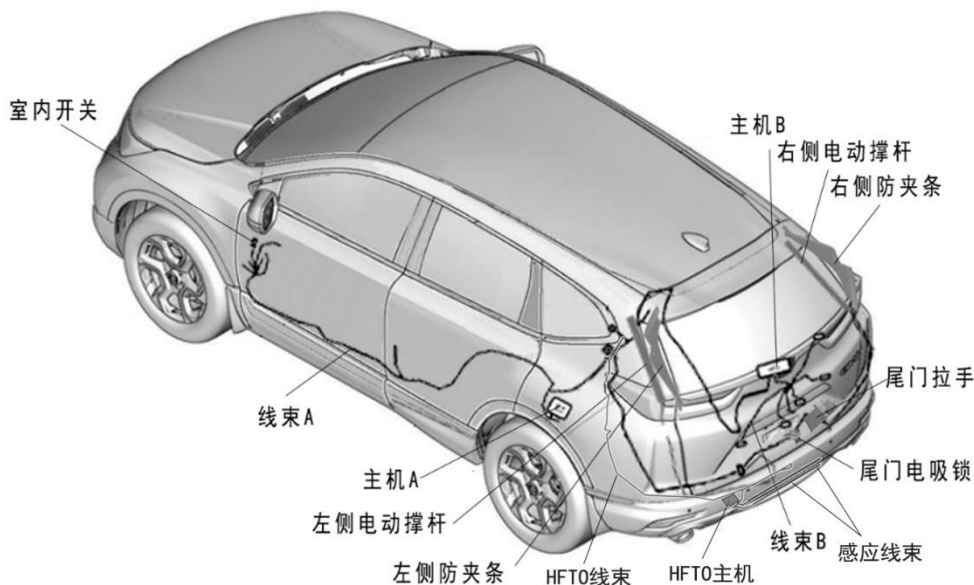


安装位置图



为确保安装的安全（务必仔细阅读）

警告标志的说明

- 本书中使用以下标志来标明有可能造成操作人员或其他人受伤害的操作，以及有关安装的建议。

	<b>危险</b>	不遵从该指示，将导致死亡或者其他严重伤害
	<b>警告</b>	不遵从该指示，有可能导致死亡或者其他严重伤害
	<b>注意</b>	不遵从该指示，有可能导致受伤
	<b>建议</b>	防止导致故障、破损的建议
	<b>禁止事项</b>	

关于图标

- 使用下列图标来标明安装的位置和操作人员的视线角度。



- 使用下列图标来标明操作中必须遵守的事项。



## 线束操作注意事项



请不要把用品线束与 SRS 线束扣夹在一起。



拆卸接线器、端子之类的接线时，请不要用力拉拽线束。



请不要用力拉拽线束。



线束不要夹压在零件中间。



接线器、端子类的接线请用力插入，直到锁紧为止。



从支撑杆拆下的接线器必须接回原位。



用品线束要扣在指定场所，不能松垮。



切断线束胶带的剩余部分。

## 一般的注意事项

- 请按照安装说明书的记载事项及服务手册中的相关事项和信息进行操作。特别要注意安全。
- 不要划伤、损坏车辆及相关零件。
- 特别要注意夹扣和爪扣的操作。
- 拆卸前应考虑如何装回原样，先确认安装时的状态后才开始拆卸零件。

## 安装电装零件的注意事项

- 进行安装操作时必须请先断开车辆电瓶的负极端子。

## 关于本用品的注意事项

- 螺栓、螺丝等必须使用本说明书的指定零件。否则，随意使用类似的零件有可能导致故障发生。
- 安装以及粘贴操作请不要在太阳直射的地方，多尘的地方进行。
- 粘贴时必须保证粘贴面的温度在 15~40°C。
- 特别是低温时会导致双面胶带粘性降低，此时必须先加热粘贴面。
- 粘贴时用力压紧，但是要避免损坏用品以及车辆零件。
- 请不要拔出双面胶重新再贴。否则会造成破损，或者双面胶和贴膜不能充分粘紧。
- 安装后 24 小时之内请不要让安装位置沾水。

## 组成配件

### PTG 构成附件

线束 A	线束 B	主机 A	主机 B
左防夹条	右防夹条	中接头内盒	中接头外盒
电动撑杆 标记：L	电动撑杆 标记：R	小接头内盒 (4)	小接头外盒 (4)
螺栓 6*16 (5)	螺栓	线束胶带 (37)	电吸锁
自攻螺丝 (4)	尾门后开关	门拉手饰件	开关支架饰盖
驾驶席开关	泡棉 (6)	铝箔贴 (3)	20A 保险丝

底涂包



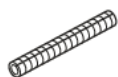
定位纸板



气囊夹扣



波纹管 (2)



使用说明书



### HFT0 构成附件

感应线束 A



感应线束 B



主机



线束



底涂



线束胶带 (9)



小接头内盒



小接头外盒



使用说明书



### 必要工具/用具

- 扳手
- 棘轮
- 十字螺丝刀
- 绝缘胶布
- 包封胶布
- 电钻
- 六角扳手
- 脱脂洗洁剂
- 套筒
- 镊子
- 卡尺
- 胶布
- 冲头
- 电工胶布
- 抹布
- 夹扣拔取器
- 剪刀
- 钳子
- 钻头
- 胶锤
- 棘轮扳手

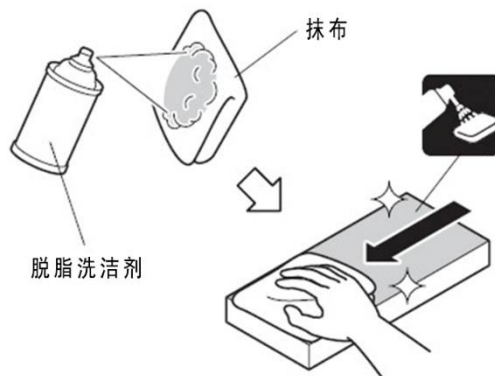
## 安装方法和顺序

### 脱脂洗洁剂的清洗方法

- 把脱脂洗洁剂涂抹在抹布上，把安装面上的油脂、垃圾、污垢全部擦拭干净。

#### 建议

- 请不要把脱脂洗洁剂直接涂抹在安装面。
- 请充分干燥后才进行粘贴操作。

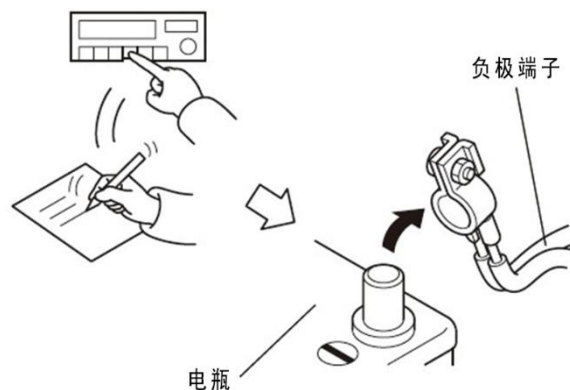


### 电瓶负极端子的拆卸

1. 记录车辆各电子单元的设置。
2. 拆开电池的负极端子。

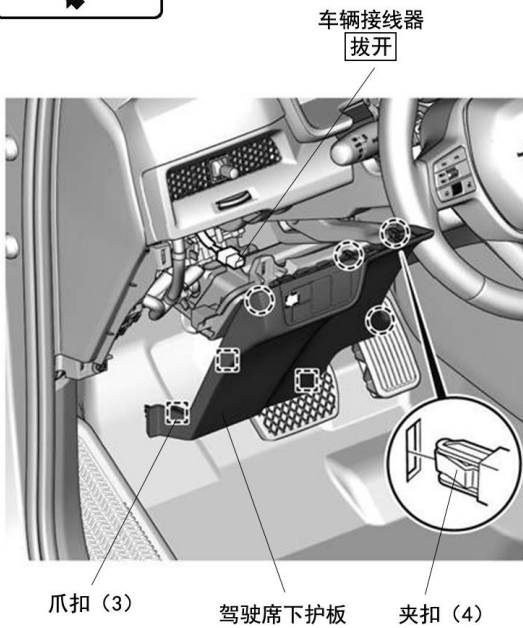
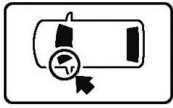
#### 建议

- 关闭点火开关后，等待 3 分钟才能拆开电瓶的负极端子。

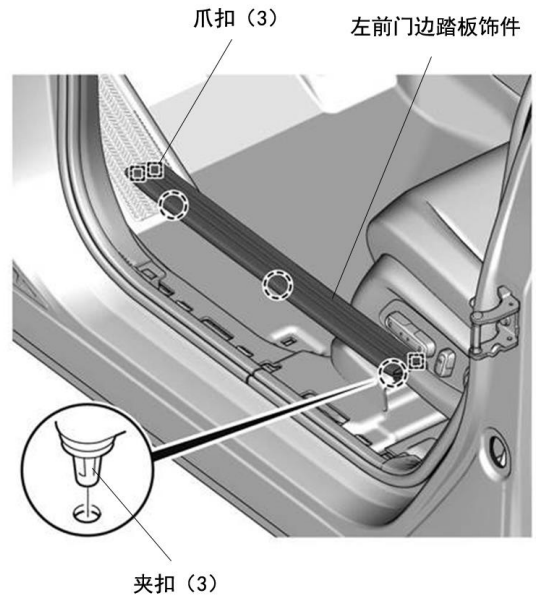
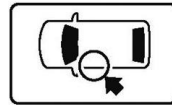


## 车辆部件的拆卸

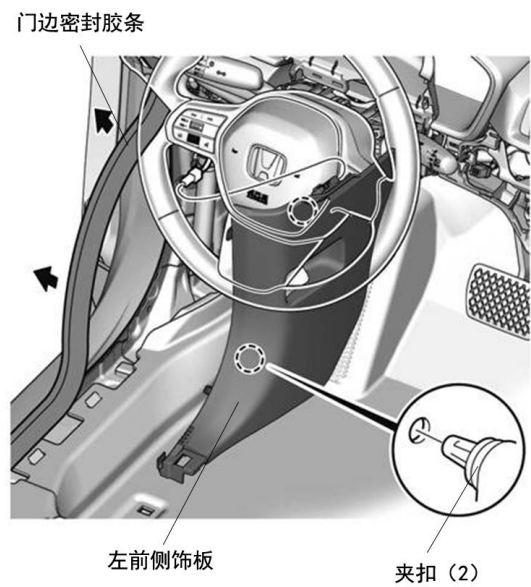
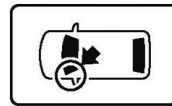
3. 拆出驾驶席下护板。



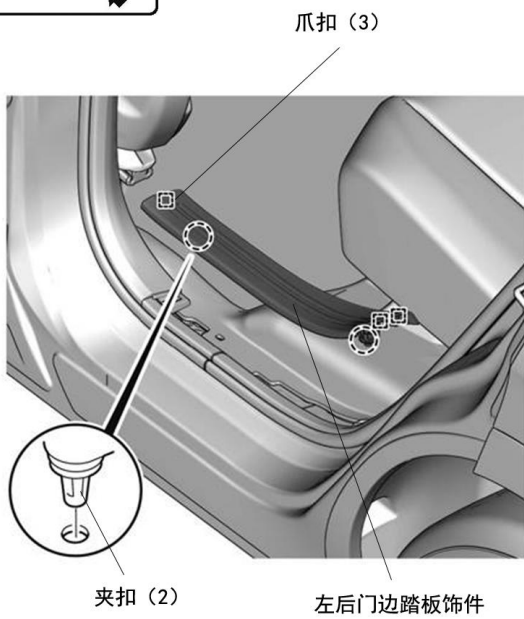
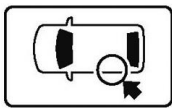
4. 拆出左前门边踏板饰件。



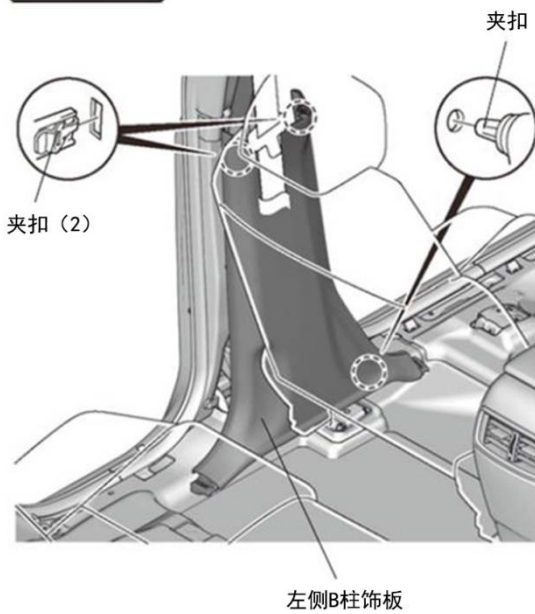
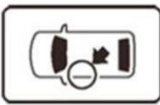
5. 拆出左前侧饰板。



6. 拆出左后门边踏板饰件。



7. 拆出左侧 B 柱饰板。

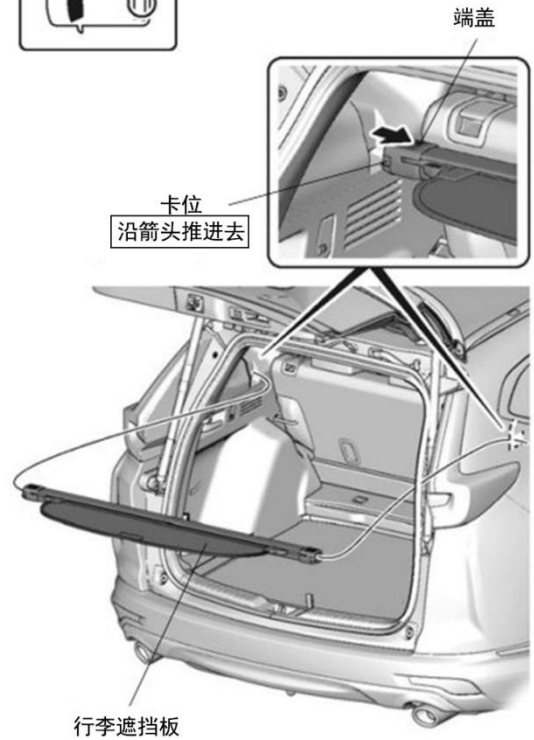
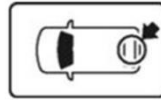


- 5 座车型
- 7 座车型

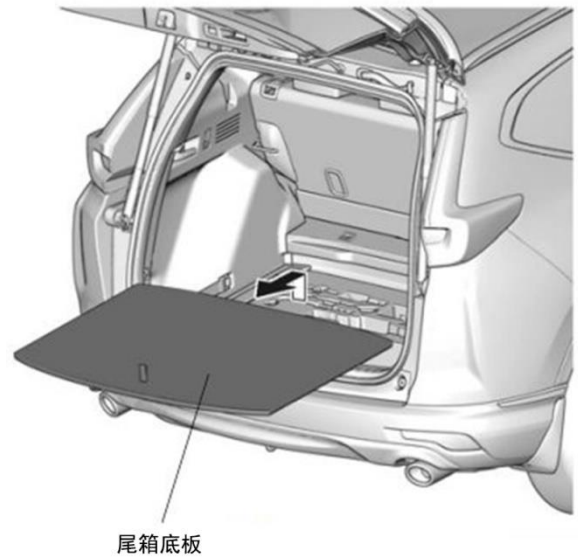
顺序 8-19  
转顺序 20

【5 座车型】(不同配置车型, 局部略有差异, 请以实物为准)

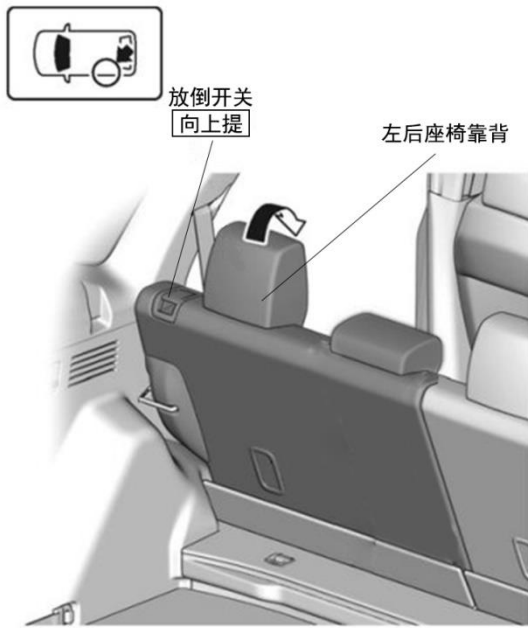
8. 取下尾箱行李遮挡板 (配备车型)。



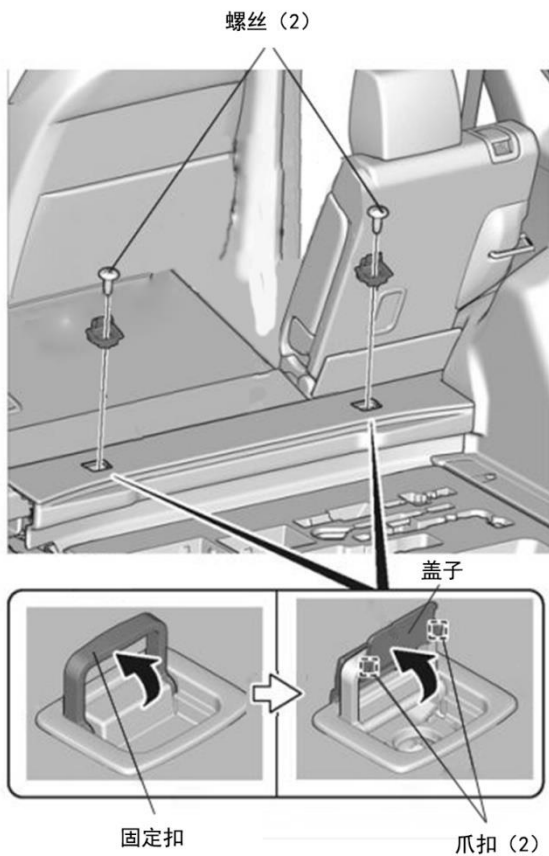
9. 拆出尾箱底板。



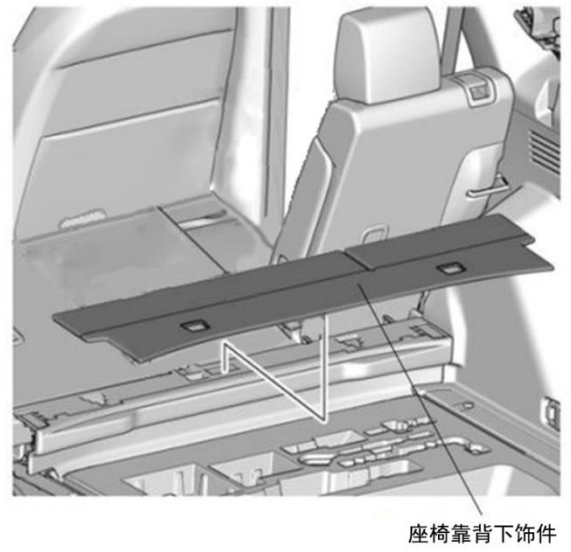
10. 放倒左后座椅靠背。



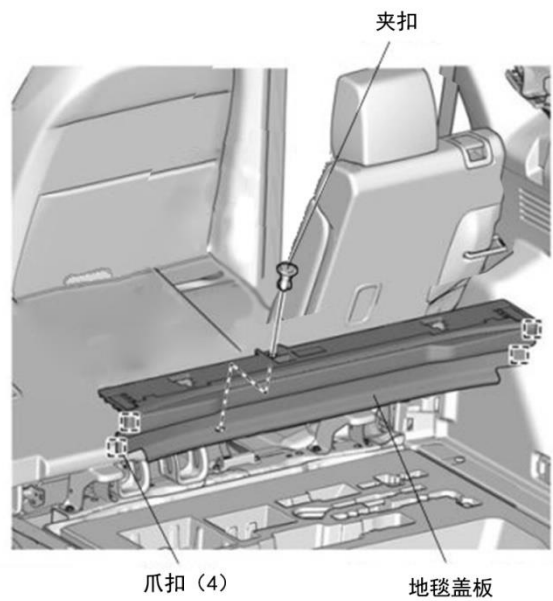
11. 拆出座椅靠背下的固定钩。



12. 拆出座椅靠背下饰件。



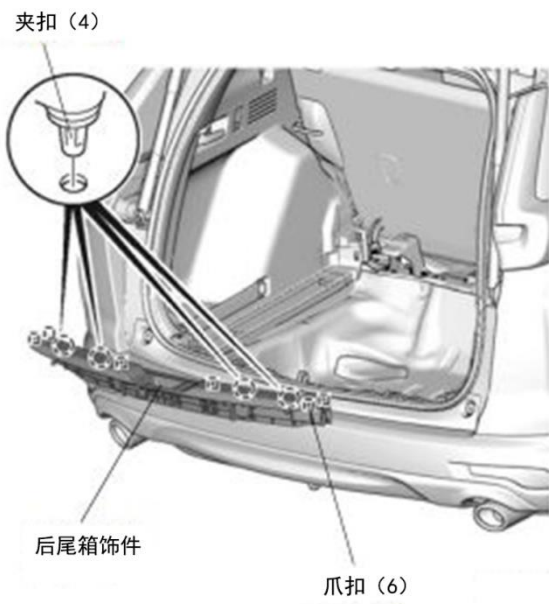
13. 拆出地毯盖板。



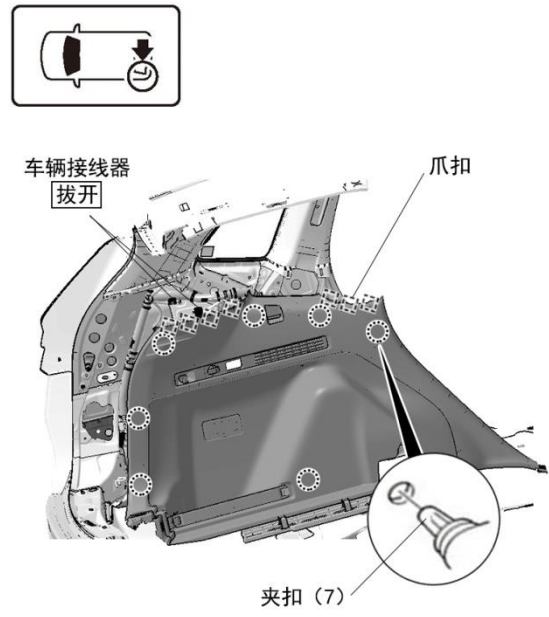
14. 取出工具箱。(配备车型)



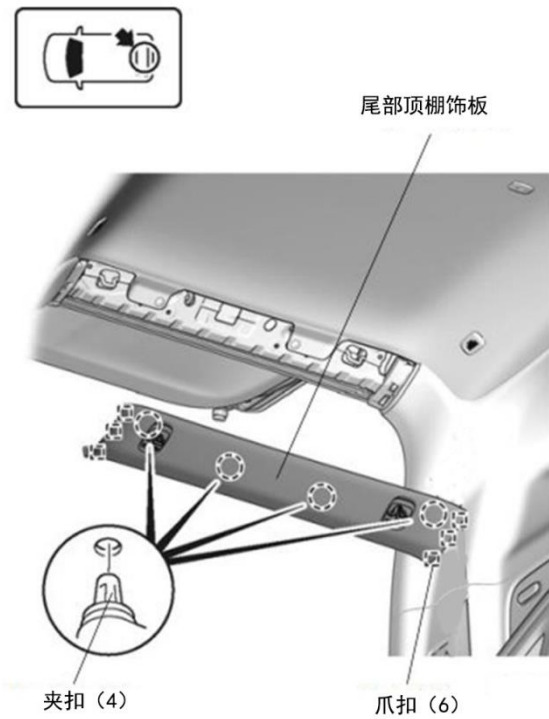
15. 拆出后尾箱饰件。



16. 拆出后尾箱左下内衬板。



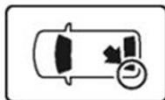
17. 拆出尾部顶棚饰板。



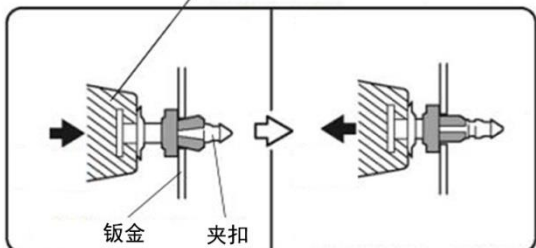
18. 使用橡胶锤轻击 C 柱饰件，推入气囊夹扣。

**建议**

• 请将橡胶锤垂直轻击 C 柱。

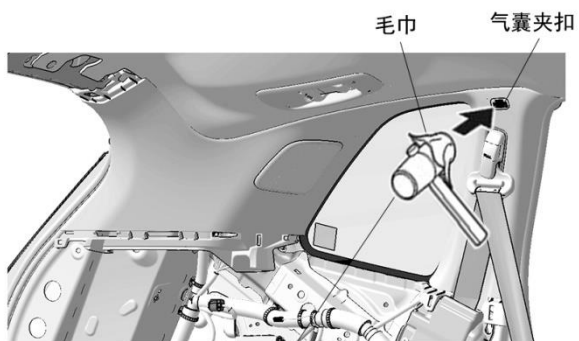


左侧C柱饰板



钣金

夹扣



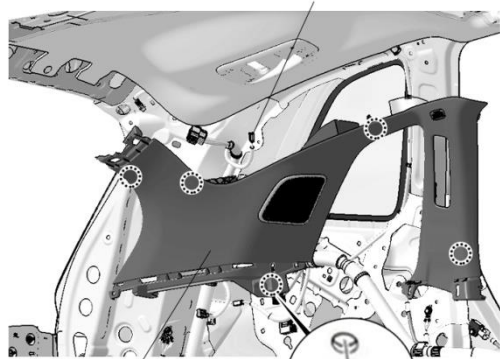
毛巾

气囊夹扣

橡胶锤

19. 拆出左侧 C 柱饰件（复原时请更换成附件气囊夹扣）。

拔开车辆接线器  
【配备车型】



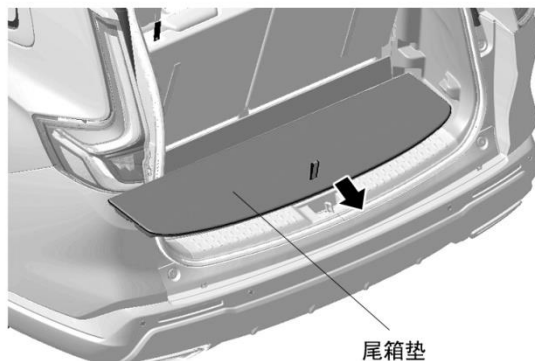
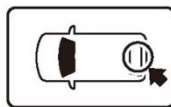
左侧C柱饰件

夹扣 (5)

转顺序 31

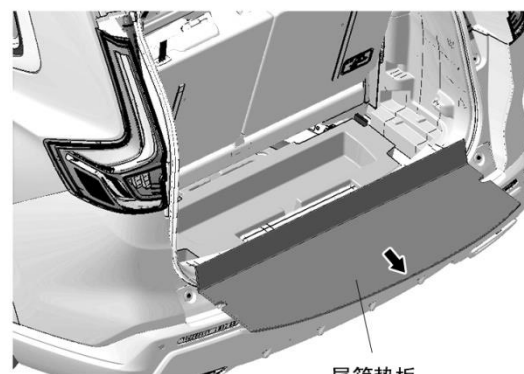
**【7 座车型】**（不同配置车型，局部略有差异，请以实物为准）

20. 打开尾门，取出尾箱垫。



尾箱垫

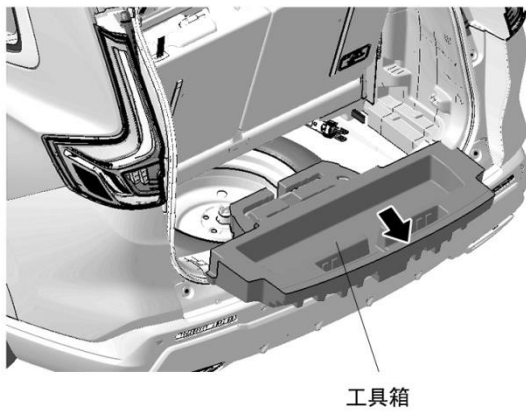
21. 取出尾箱垫板。



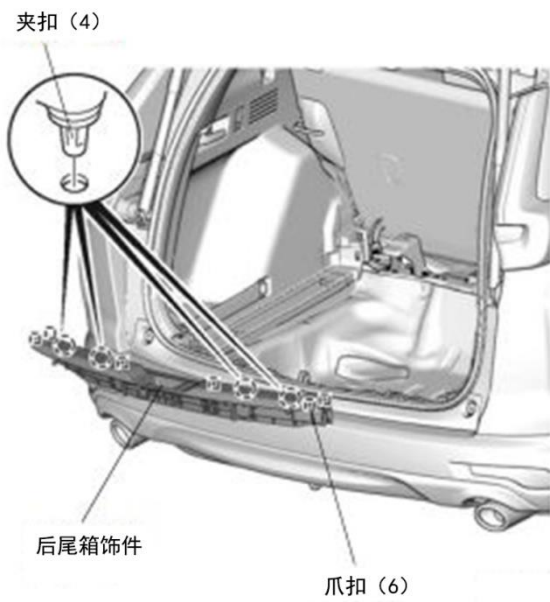
尾箱垫板



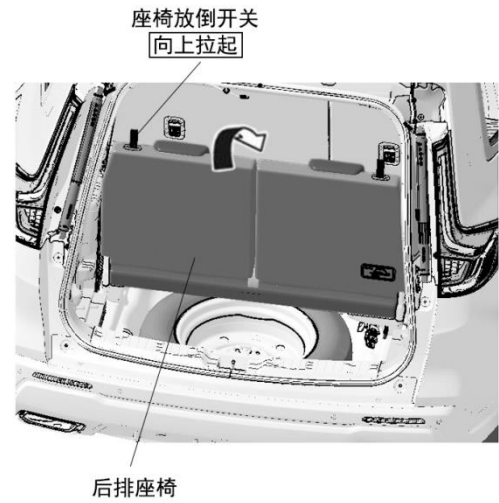
22. 取出工具箱。



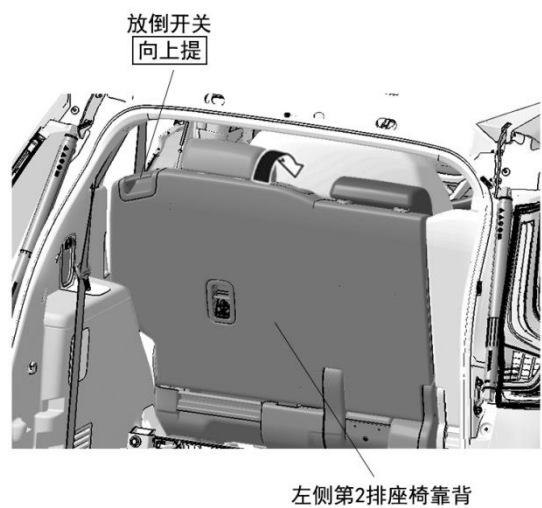
23. 拆出后尾箱饰件。



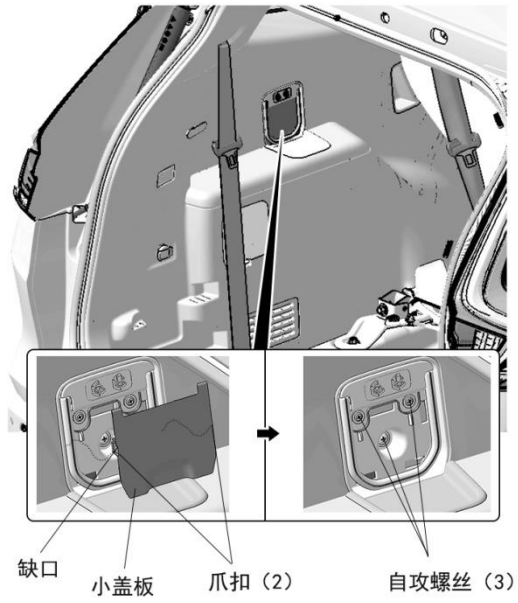
24. 放倒后排座椅。



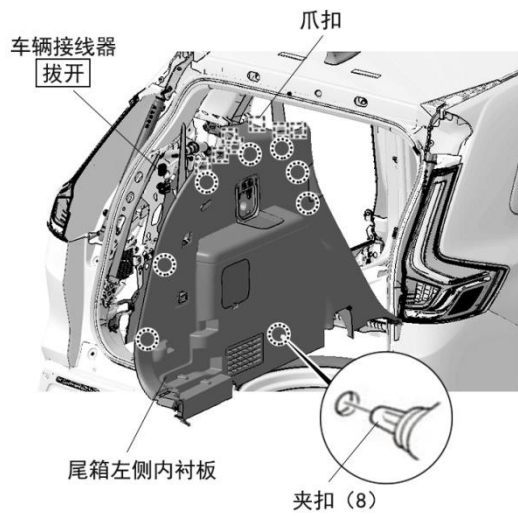
25. 放倒第 2 排左侧座椅靠背。



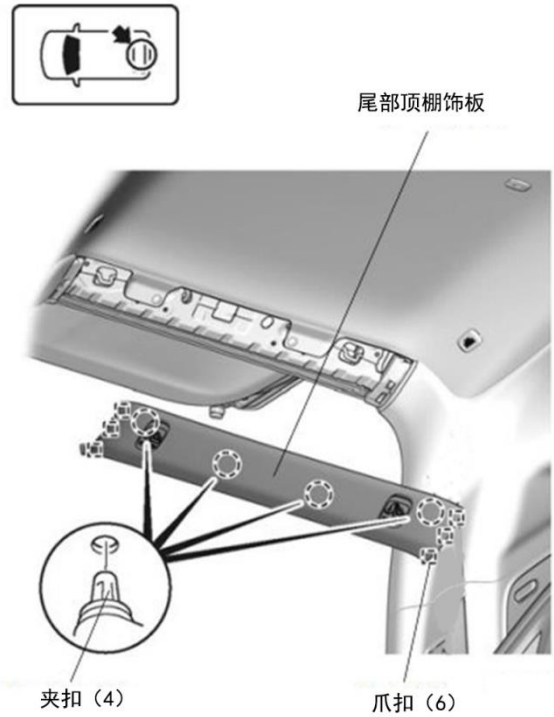
26. 撬开后排左侧杯座上的小盖板，拆出自攻螺丝。



27. 拆出尾箱左下内衬板。



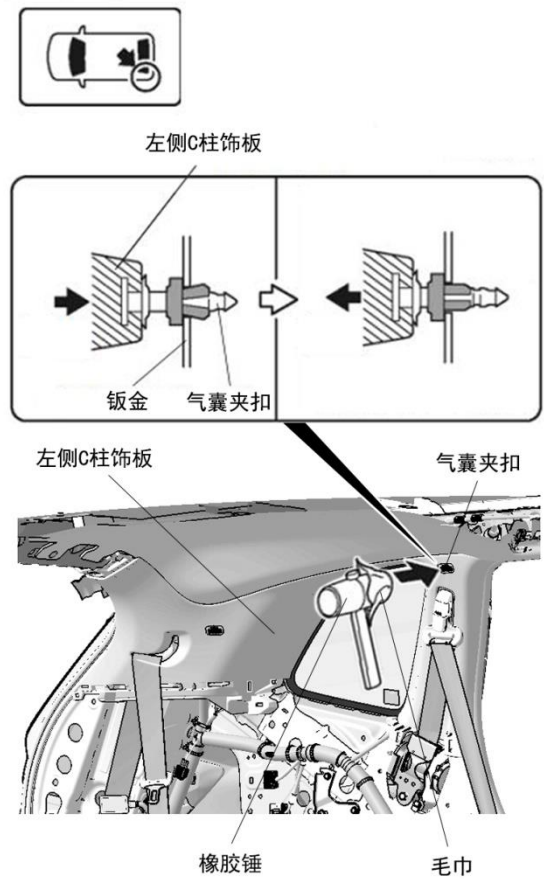
28. 拆出尾部顶棚饰板。



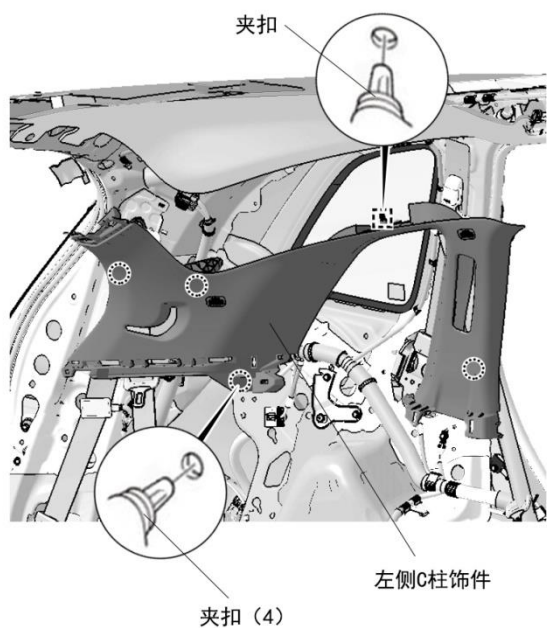
29. 使用橡胶锤轻击 C 柱饰件，推入气囊夹扣。

### 建议

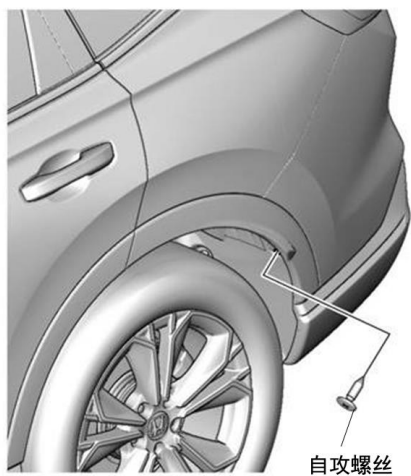
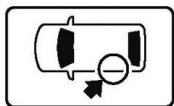
- 请将橡胶锤垂直轻击 C 柱。



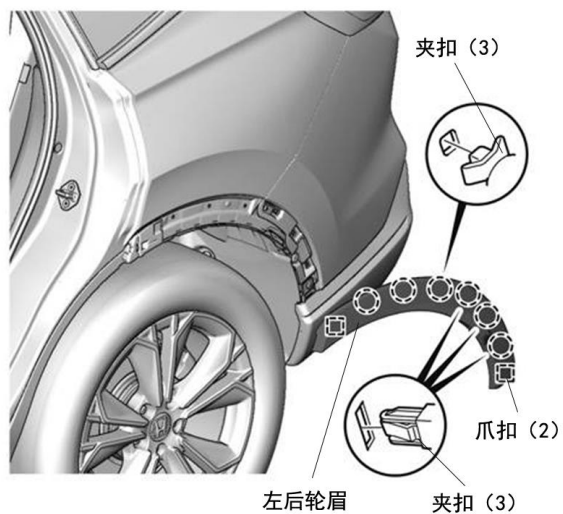
30. 拆出左侧 C 柱饰件（复原时请更换成附件气囊夹扣）。



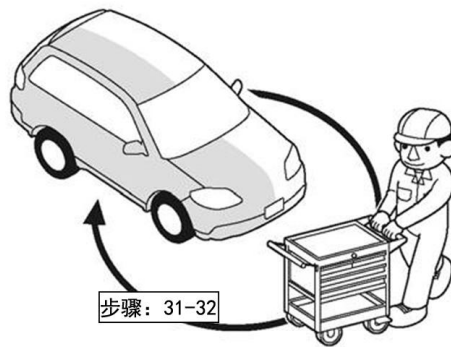
31. 拆出自攻螺丝。



32. 拆出左后轮眉。



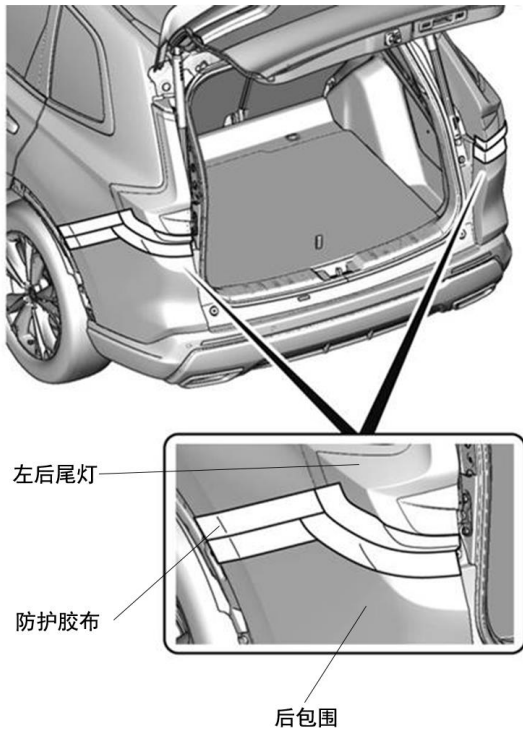
33. 右侧相同操作，拆出右侧轮眉。



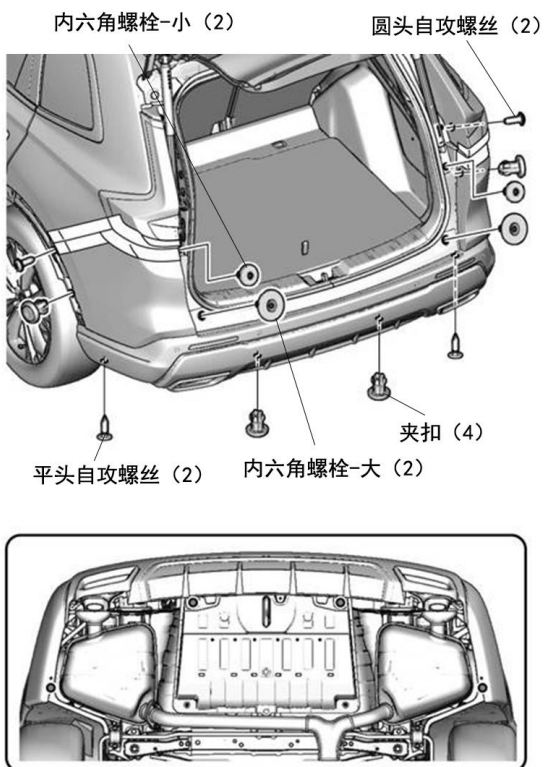
34. 粘贴胶布保护车身。

**注 意**

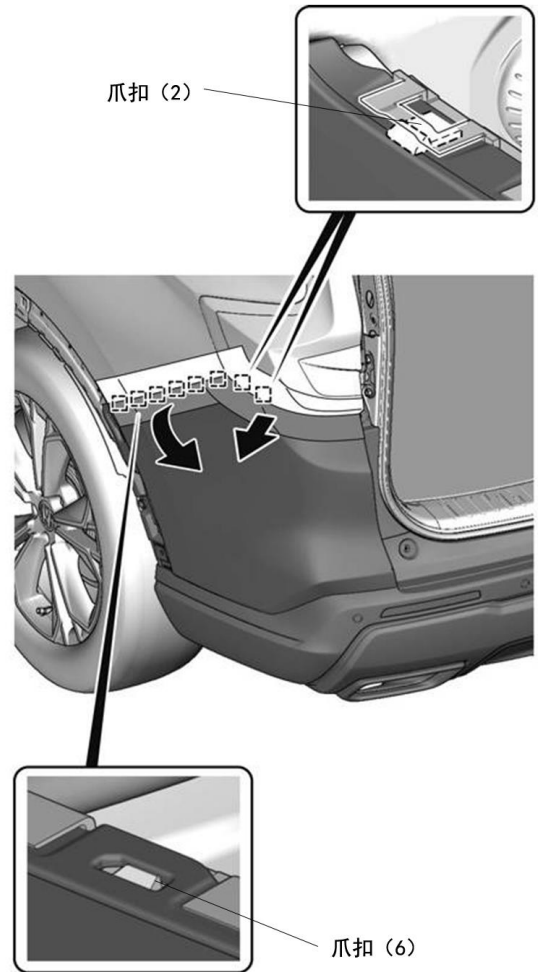
• 复原操作完成后才能撕掉胶布。



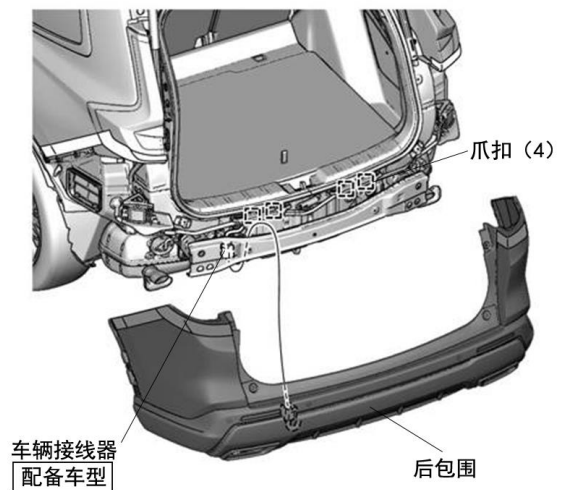
35. 拆出夹扣、螺丝、螺栓。



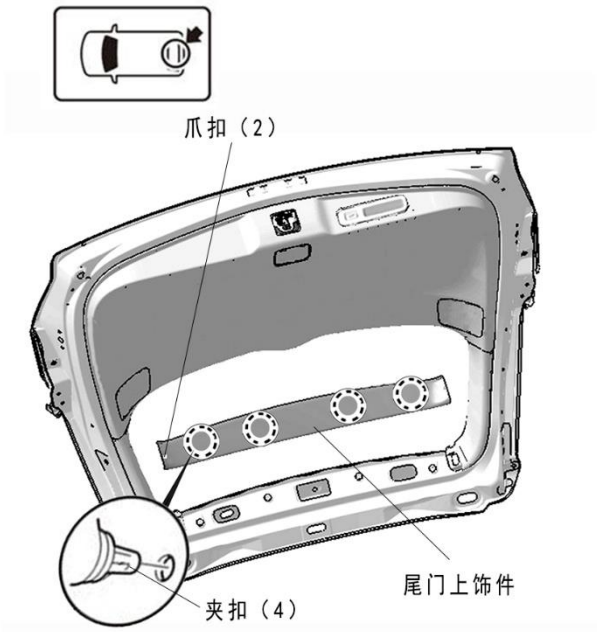
36. 拆开后保险杠上的爪扣 (右侧相同)。



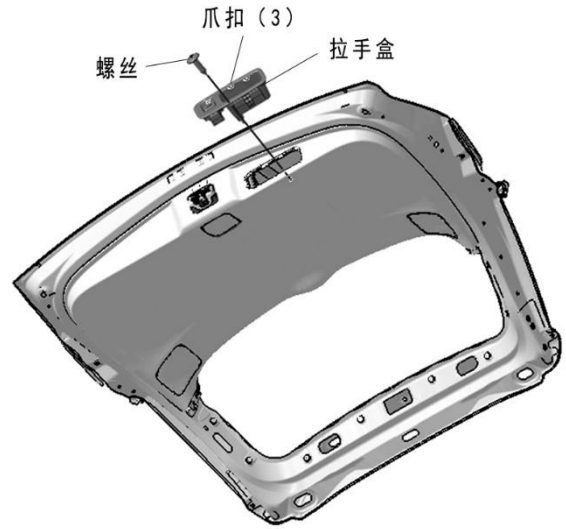
37. 拆出后保险杠。



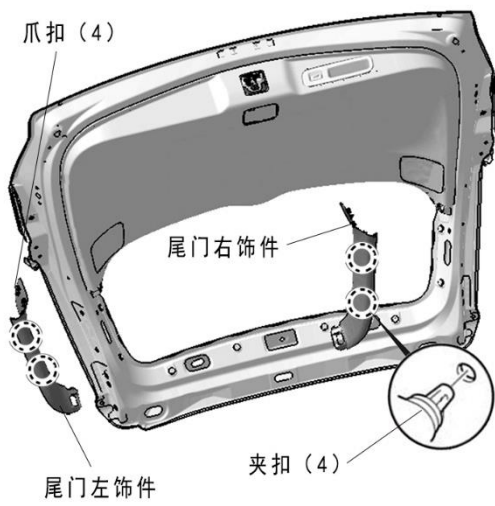
38. 打开尾门，拆除尾门上饰件（不同配置外形略有不同，请以实物为准）



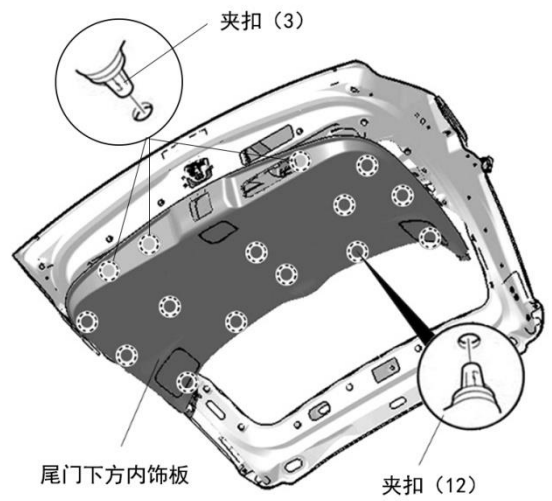
40. 拆出拉手盒



39. 拆出尾门左右两侧饰件



41. 拆出尾门下方内饰板

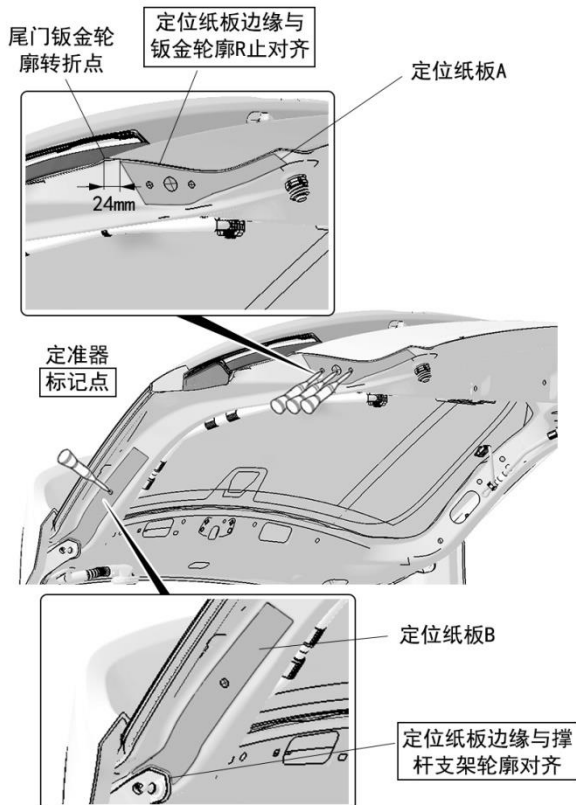


42. 拆出门锁。



### PTG 的安装

43. 根据定位纸板在尾门侧边钣金做记号。



44. 取下定位纸板保管好，另一侧定位时再使用。

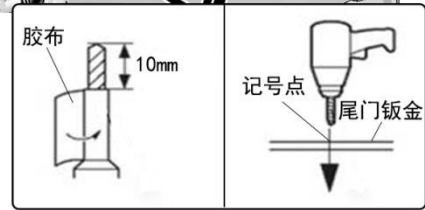
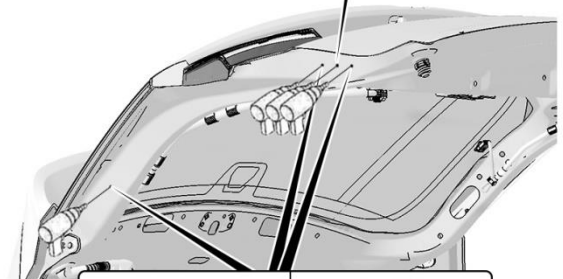
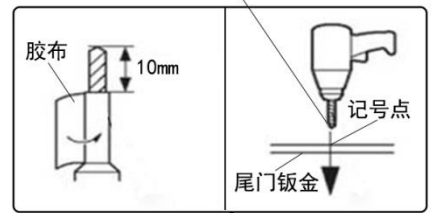
45. 根据步骤 43 的记号点在尾门侧边打孔。

### 注意

- 注意孔的位置。
- 先使用小钻头，再使用大钻头。
- 开孔后进行防锈漆处理，待充分干燥后再进行下一步操作。



钻头：3mm→6mm→17mm  
后续步骤车门右侧此位置使用钻头：3mm→6mm→15mm



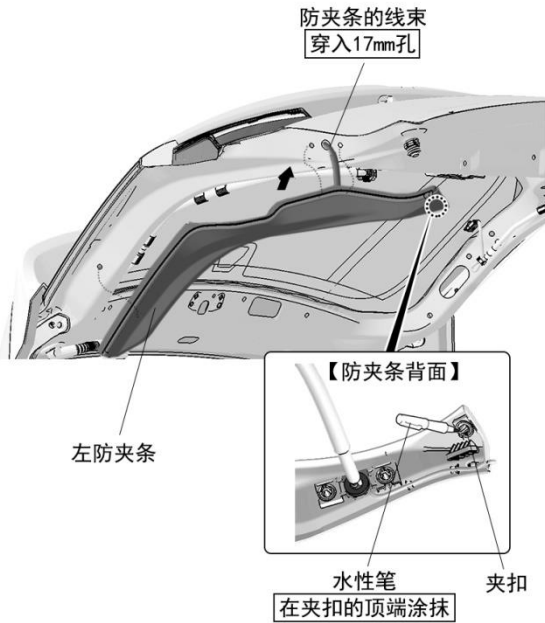
钻头：3mm→6mm→8.5mm



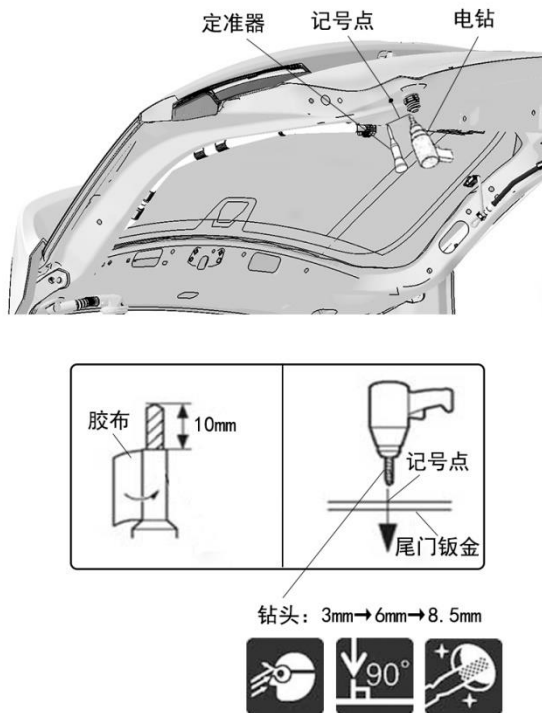
46. 使用水性笔在左防夹条背面的夹扣顶端涂抹记号。
47. 预安装左防夹条（夹扣不要扣入），在涂抹颜色的夹扣处稍用力按压做记号。

### 注意

- 只是预安装左防夹条，不要将夹扣扣入。
- 微调防夹条到合适的位置，再稍用力按压涂抹过颜色的夹扣，将颜色印到车门钣金上。



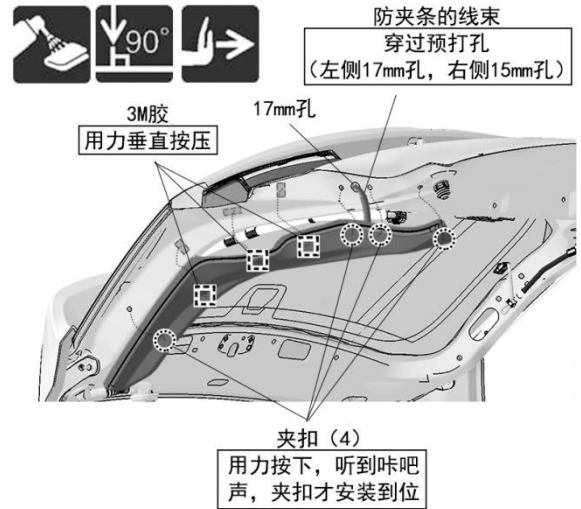
48. 拆出防夹条，在记号处打孔。



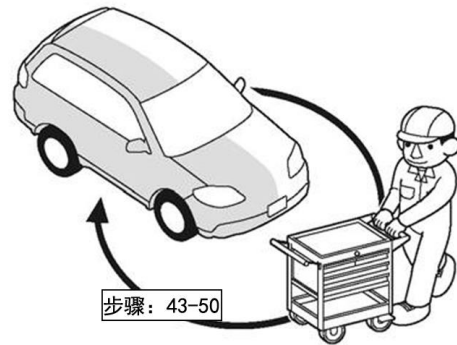
49. 对比防夹条背面 3M 胶布在尾门的粘贴位置，进行脱脂并涂抹底涂。
50. 将防夹条线束穿过尾门预打孔，安装防夹条。

### 注意

- 待底涂干燥后再进行粘贴作业。
- 完成粘贴作业后，如有底涂外溢痕迹请清理干净。



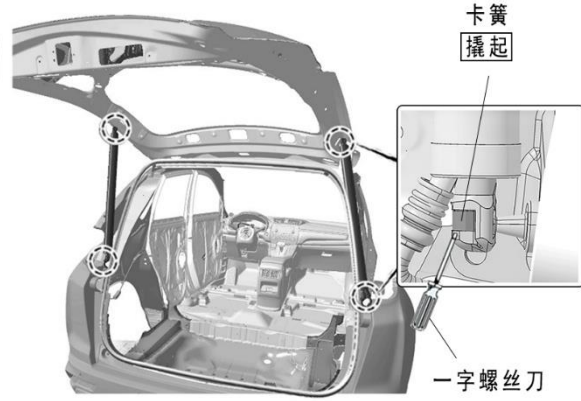
51. 右侧相同操作，安装右防夹条。



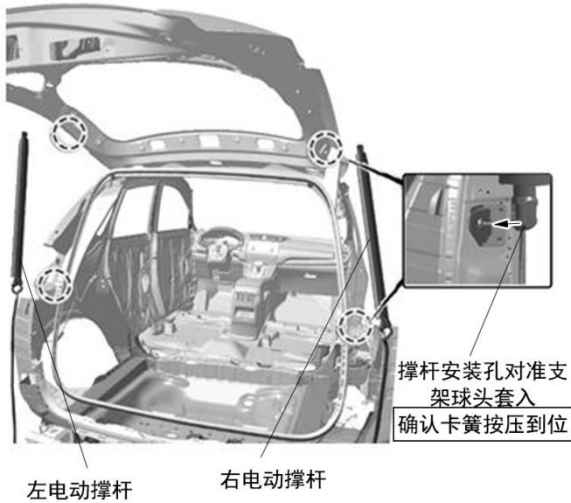
52. 拆出原车尾门左右撑杆。

**注意**

- 尾门需要两个人进行拆装工作，要十分注意安全。

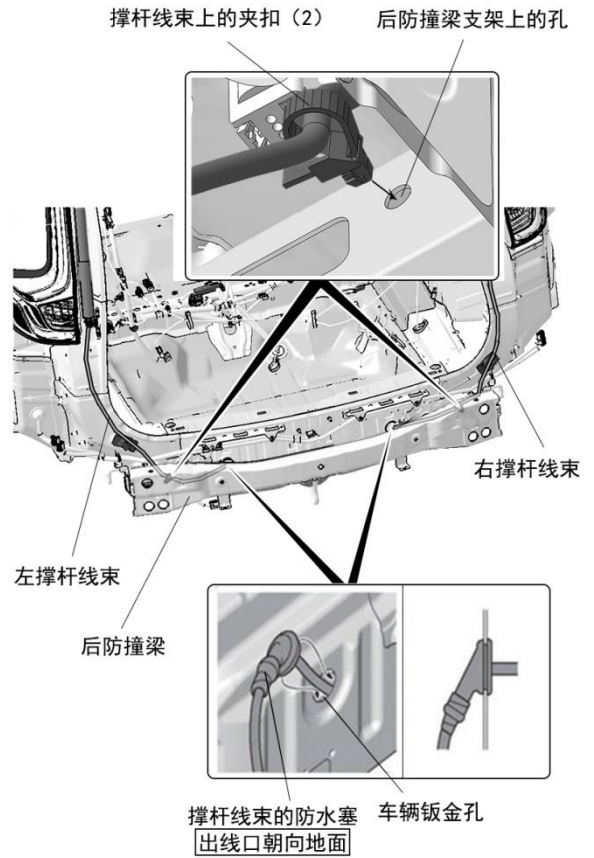


53. 安装电动撑杆。

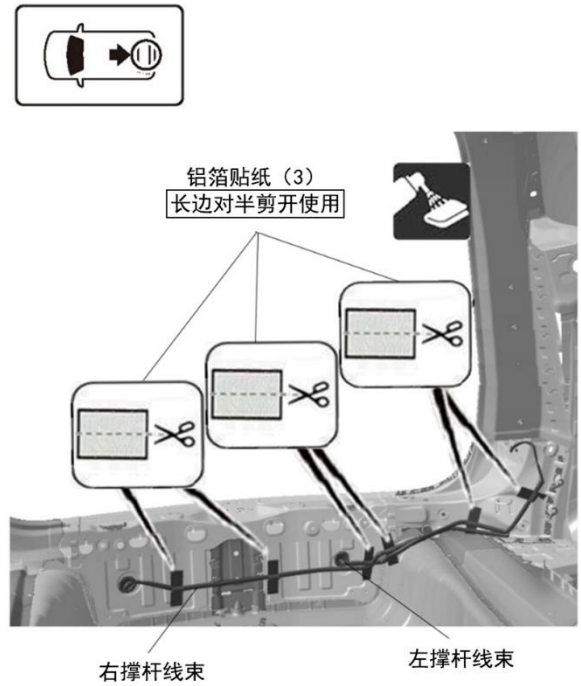


54. 拔出车辆钣金孔上的防水塞穿入撑杆线束。

55. 整理铺放撑杆线束，固定线束上的防水塞。



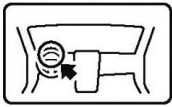
56. 整理并固定撑杆线束。



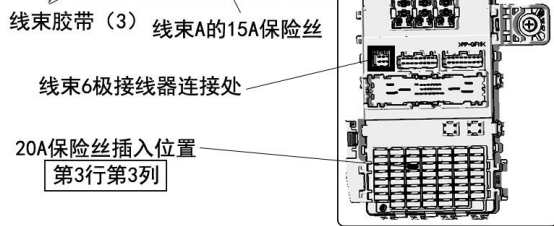
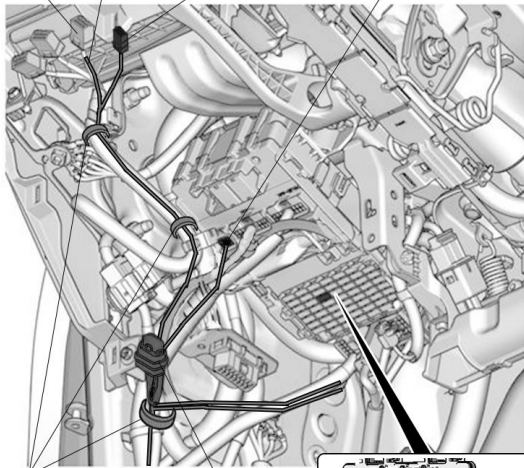


57. 安装附件 20A 保险丝。

58. 连接线束 A 的 6 极接线器。(当车辆预留接线器被其它用品占用时, 请另行购买转接线)



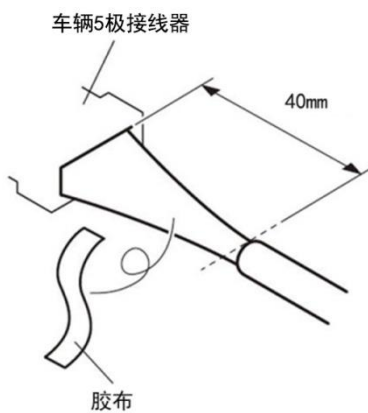
线束A的天蓝色导线  
车辆5极接线器 线束A的4极接线器 线束A的6极接线器



59. 剪开车辆 5 极接线器的胶布。

### 建议

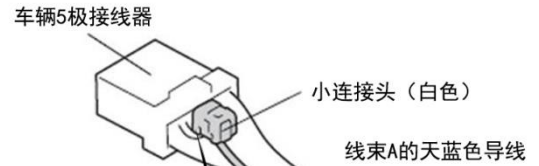
- 注意不要损伤线束。



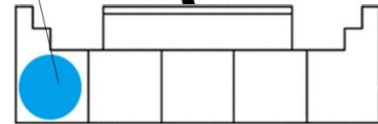
60. 连接线束 A 的天蓝色导线与车辆 5 极接线器。

### 建议

- 注意不要弄错导线的接线位置。

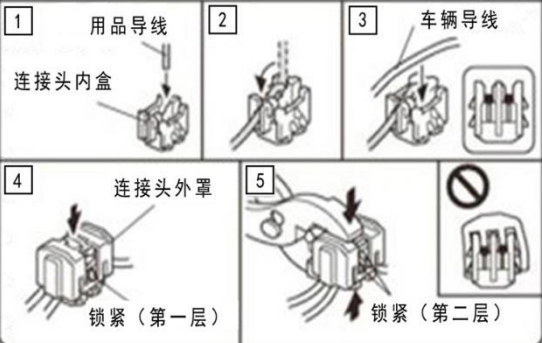


用品: 天蓝色导线  
车辆: 天蓝色导线



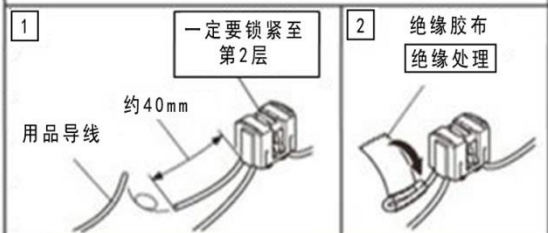
【线束侧视图】

#### 连接头的安装方法



#### 连接错误时的处置方法

不要把已经安装好的连接头拆开

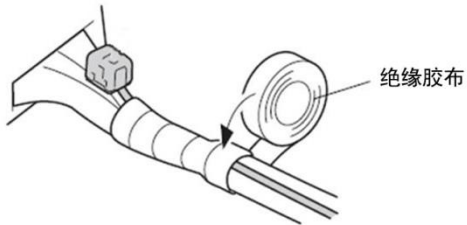


3 使用新的连接头把用品导线与正确导线连接。

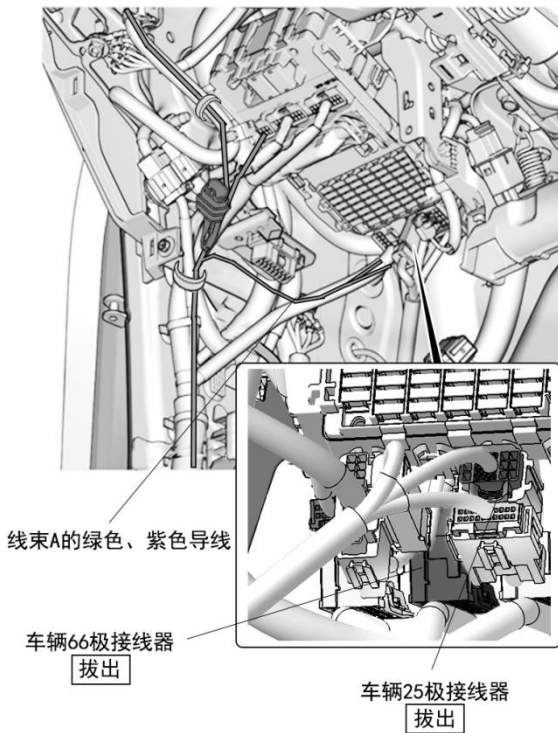
61. 固定线束 A 的天蓝色导线。

**建议**

- 把车辆线束的软管和胶布都包裹住。



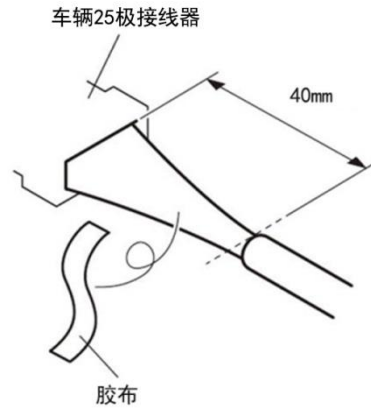
62. 拔出车辆 25/66 极接线器。



63. 剪开车辆 25 极接线器的胶布。

**建议**

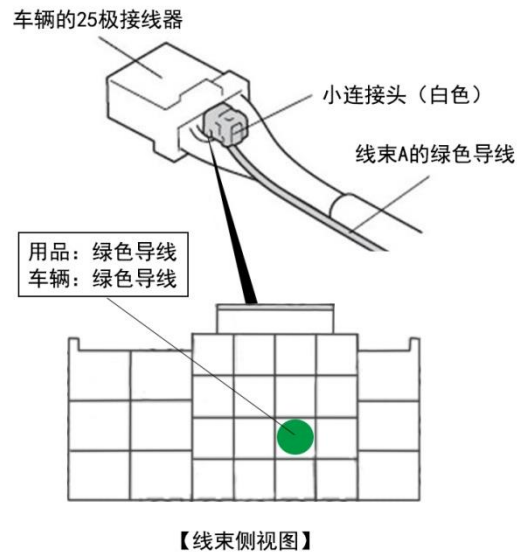
- 注意不要损伤线束。



64. 连接线束 A 的绿色导线与车辆 25 极接线器。

**建议**

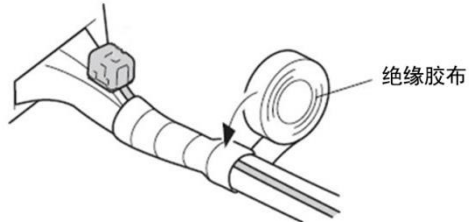
- 注意不要弄错导线的接线位置。



65. 固定线束 A 的绿色导线，把车辆接线器按原样接好。

**建议**

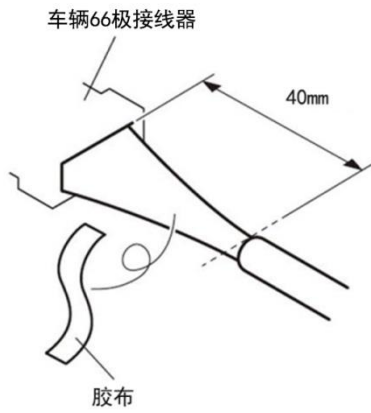
- 把车辆线束的软管和胶布都包裹住。



66. 剪开车辆 66 极接线器的胶布。

**建议**

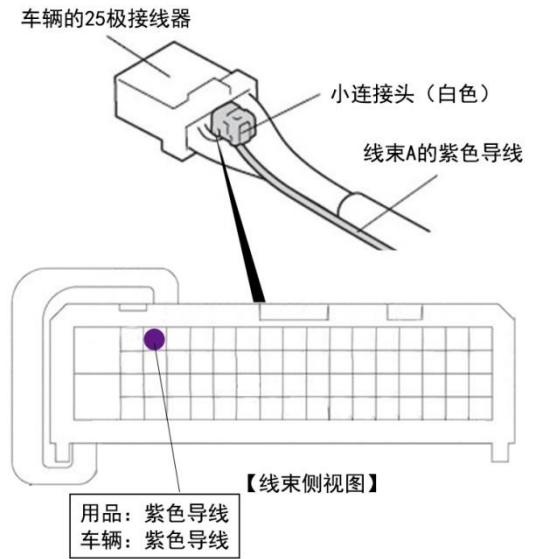
- 注意不要损伤线束。



67. 连接线束 A 的紫色导线与车辆 66 极接线器。

**建议**

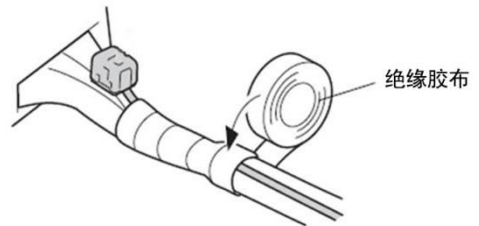
- 注意不要弄错导线的接线位置。



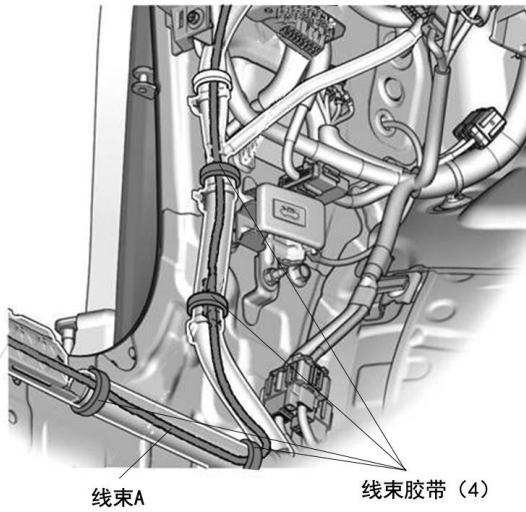
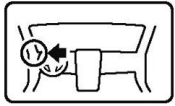
68. 固定线束 A 的紫色导线，把车辆接线器按原样接好。

**建议**

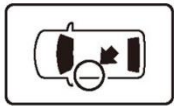
- 把车辆线束的软管和胶布都包裹住。



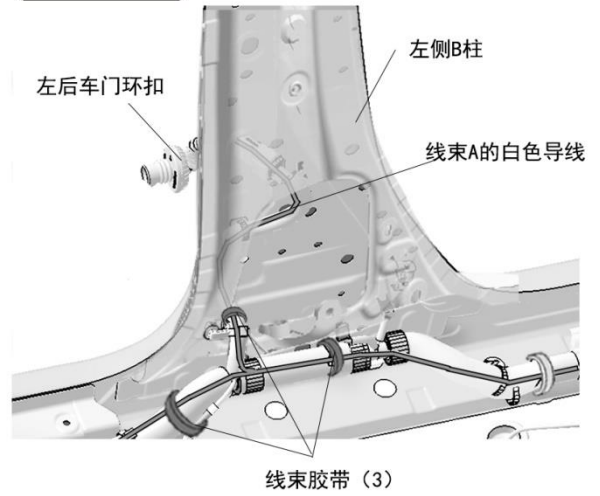
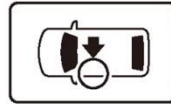
69. 沿车辆线束整理铺放并固定线束 A



70. 沿车辆线束整理铺放并固定线束 A

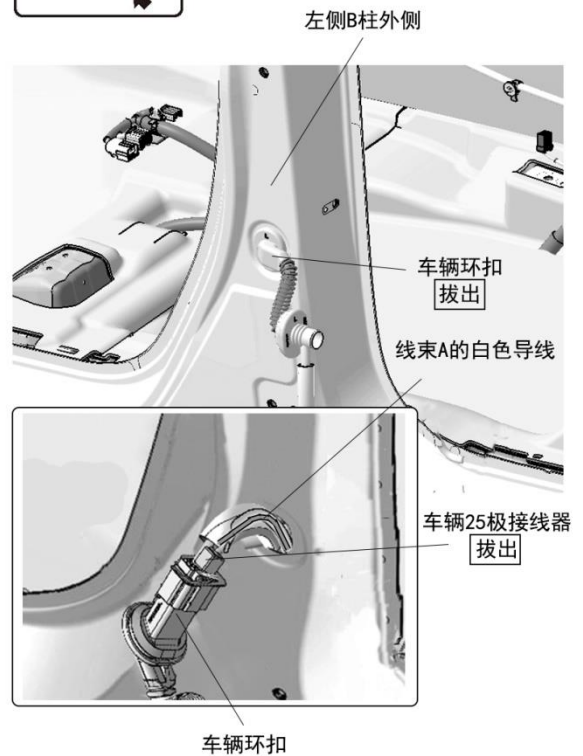
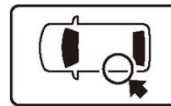


71. 沿车辆线束整理铺放并固定线束 A



72. 拔出左侧 B 柱上的环扣，将线束 A 的白色导线穿过环扣孔。

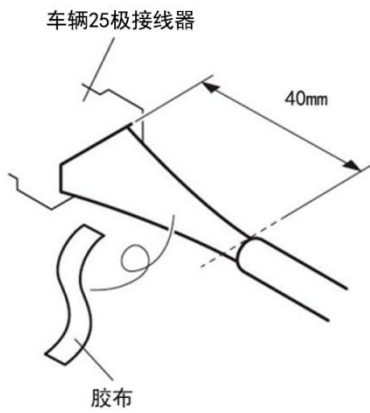
73. 拔出车辆 25 极接线器。



74. 剪开车辆 25 极接线器的胶布。

### 建议

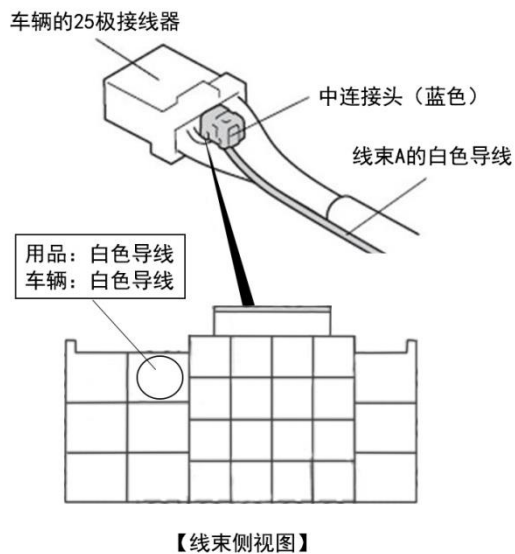
- 注意不要损伤线束。



75. 连接线束 A 的白色导线与车辆 25 极接线器。

### 建议

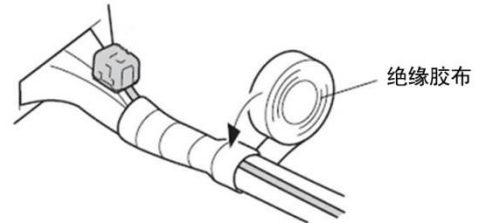
- 注意不要弄错导线的接线位置。



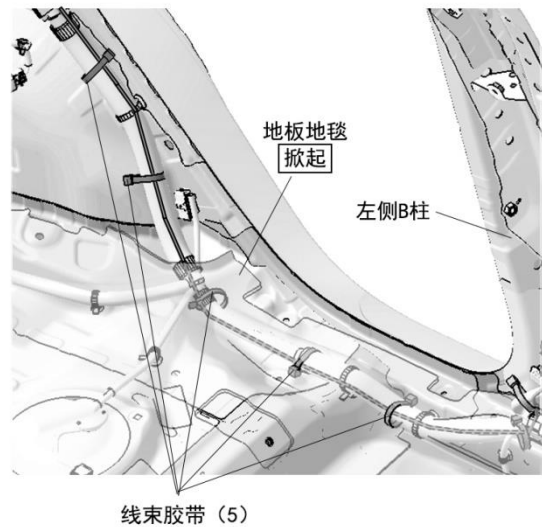
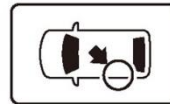
76. 固定线束 A 的白色导线，把车辆接线器按原样接好。

### 建议

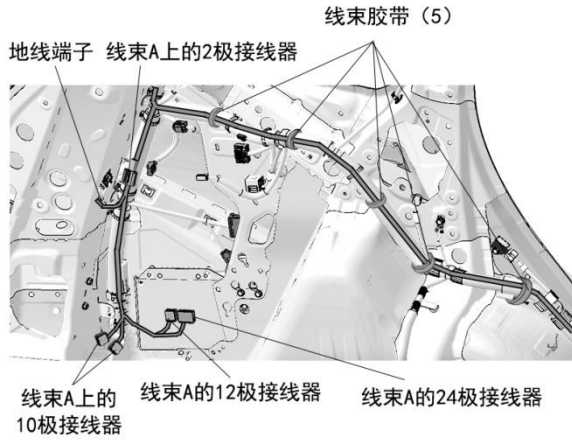
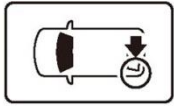
- 把车辆线束的软管和胶布都包裹住。



77. 沿车辆线束整理铺放并固定线束 A



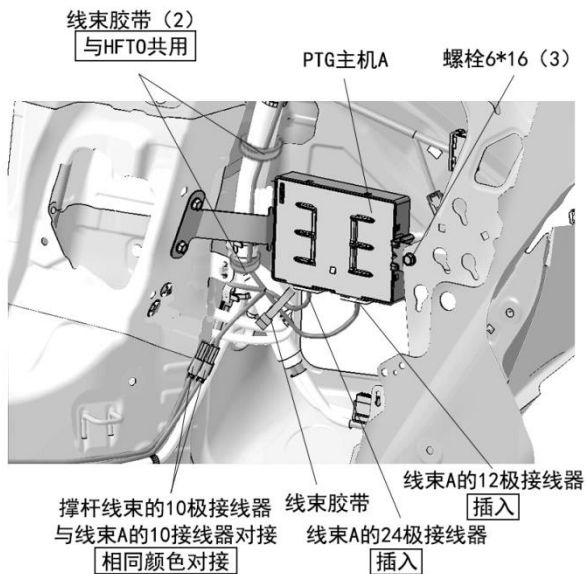
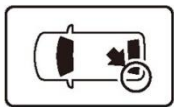
78. 沿车辆线束整理铺放并固定线束 A



79. 安装 PTG 主机 A。

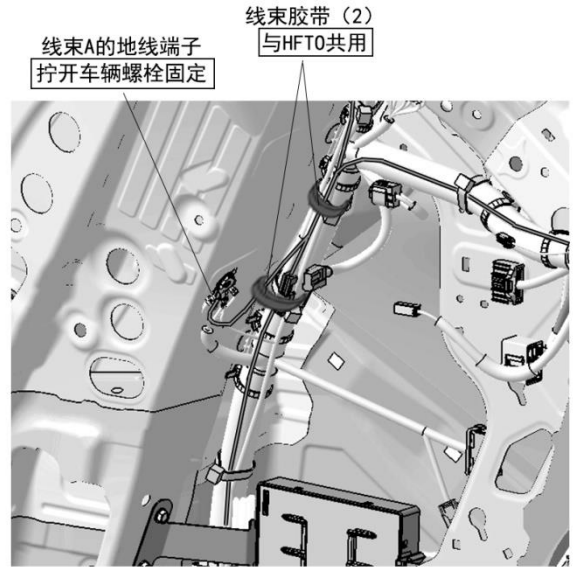
80. 连接线束 A 与 PTG 主机 A。

81. 连接线束 A 与左右撑杆线束。



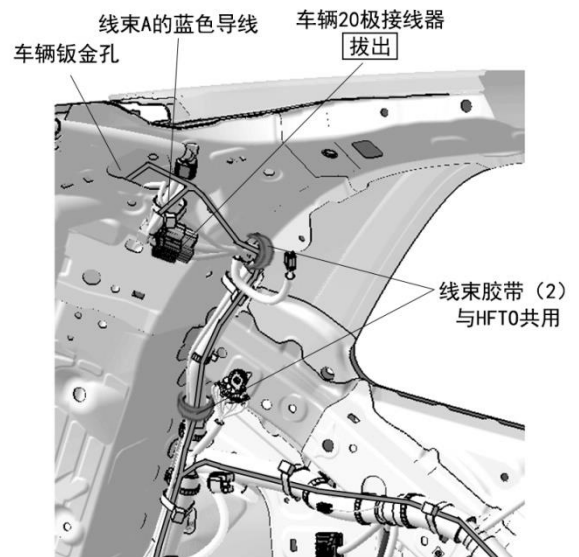
82. 沿连接线束 A 的地线端子

83. 沿车辆线束整理铺放并固定线束 A



84. 沿车辆线束铺放并固定线束 A。

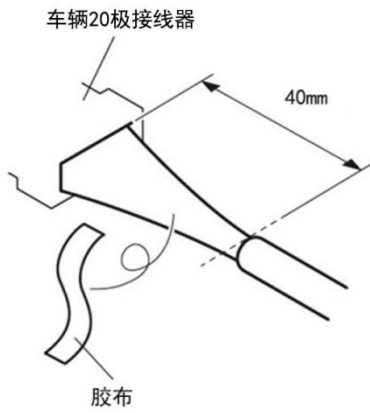
85. 拔出车辆 20 极接线器。



86. 剪开车辆 20 极接线器的胶布。

**建议**

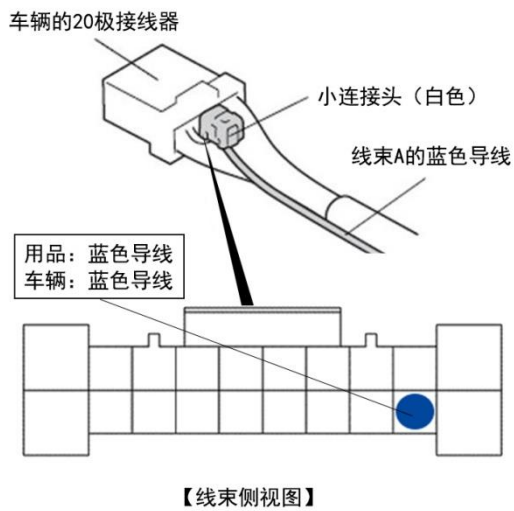
- 注意不要损伤线束。



87. 连接线束 A 的蓝色导线与车辆 20 极接线器。

**建议**

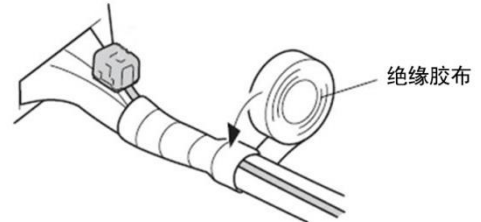
- 注意不要弄错导线的接线位置。



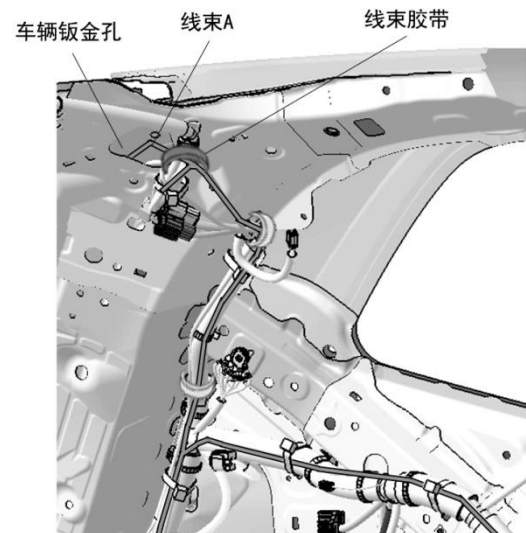
88. 固定线束 A 的蓝色导线，把车辆接线器按原样接好。

**建议**

- 把车辆线束的软管和胶布都包裹住。



89. 沿车辆线束铺放并固定线束 A。

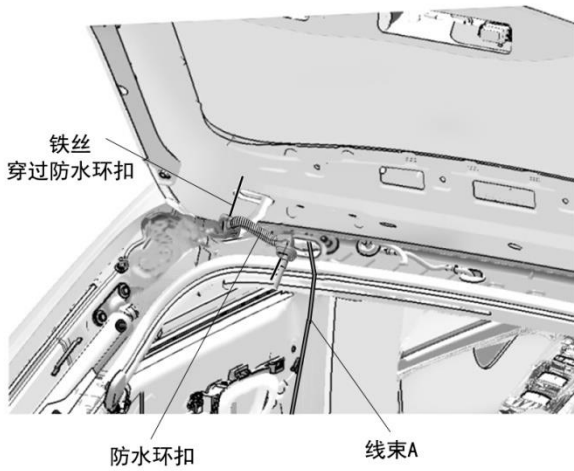
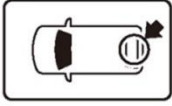


90. 拉出车辆尾门防水环扣。

91. 使用铁丝穿过防水环扣。

**注意**

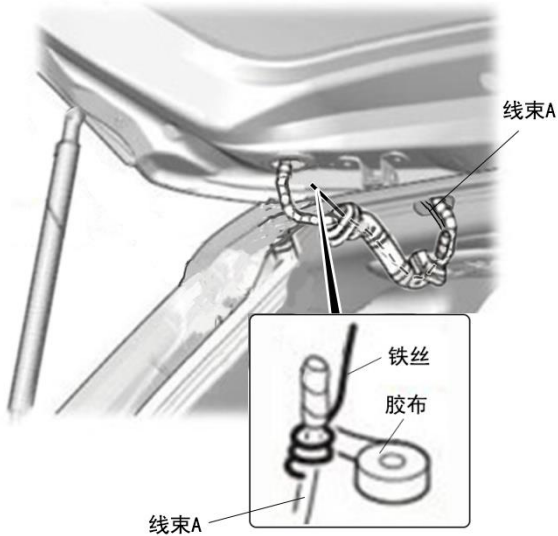
- 铁丝不要损伤防水环扣。
- 不要损伤车辆线束。



92. 将铁丝与线束 A 连在一起绑好。

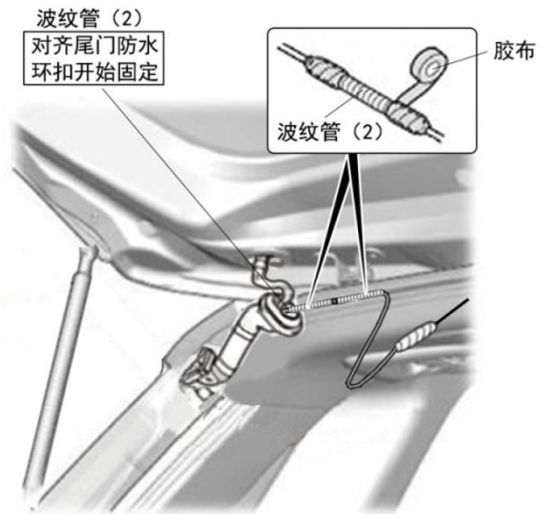
**注意**

- 将线束 A 的接线端子全用胶布包好。

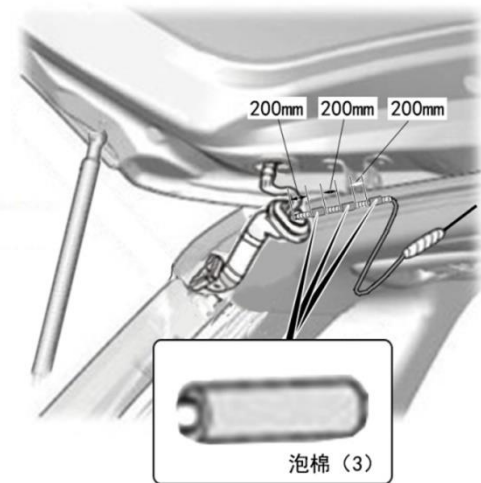


93. 将线束 A 穿过防水环扣。

94. 在线束 A 上固定波纹管。



95. 在线束 A 上粘贴泡棉。

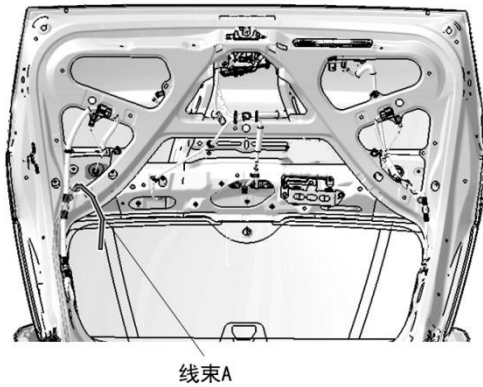




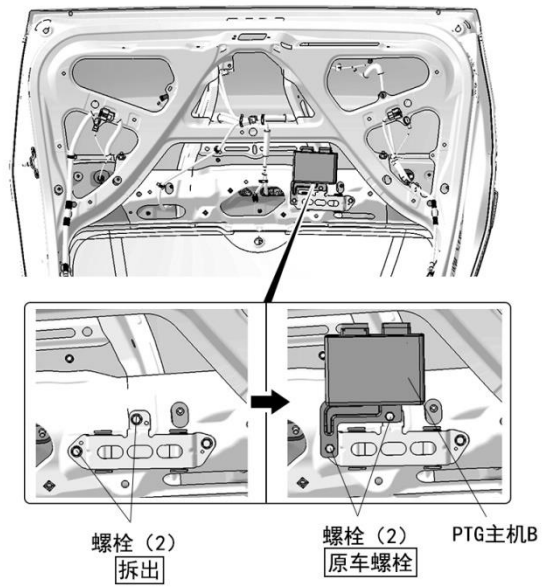
96. 使用铁丝经过尾门环扣孔穿过尾门钣金。



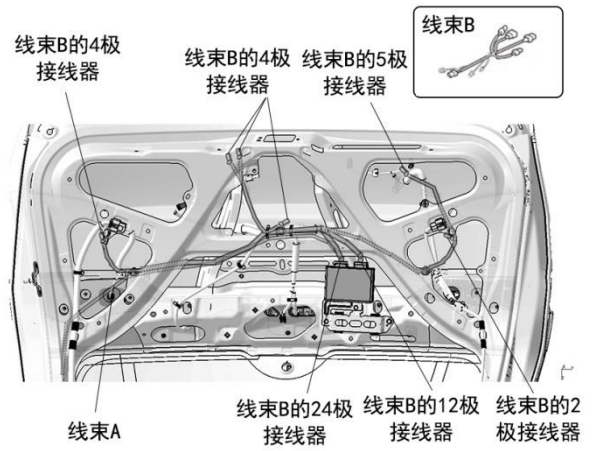
97. 整理铺放线束 A，拆开铁丝与线束 A 的连接。



98. 安装 PTG 主机 B。

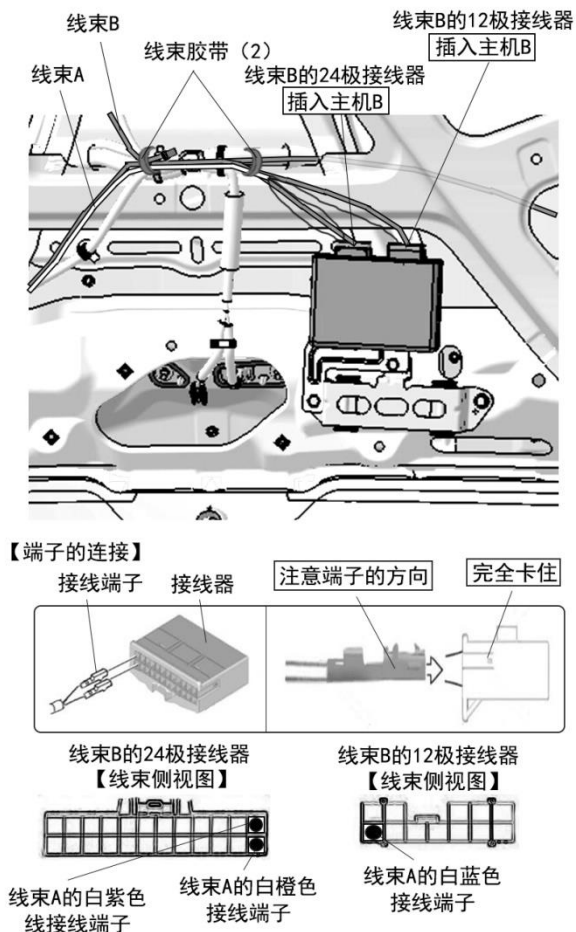


99. 整理铺放线束 B。

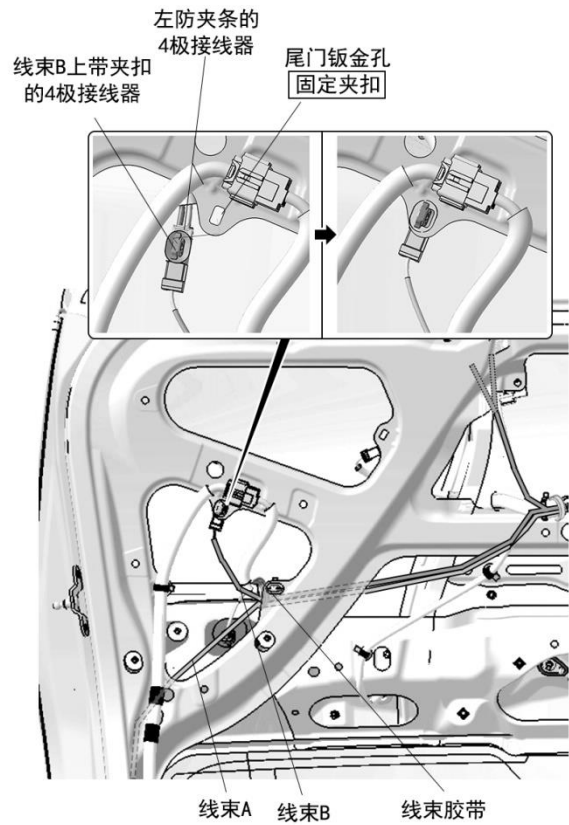


100. 将线束 A 的接线端子插入线束 B 的 12/24 极接线器。

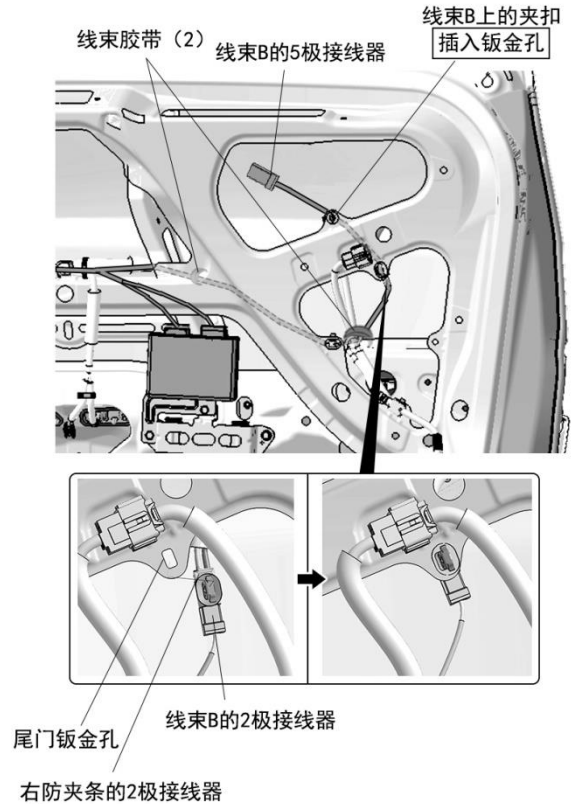
101. 连接线束 B 与 PTG 主机 B



102. 连接线束 B 与左防夹条的 4 极接线器并固定。

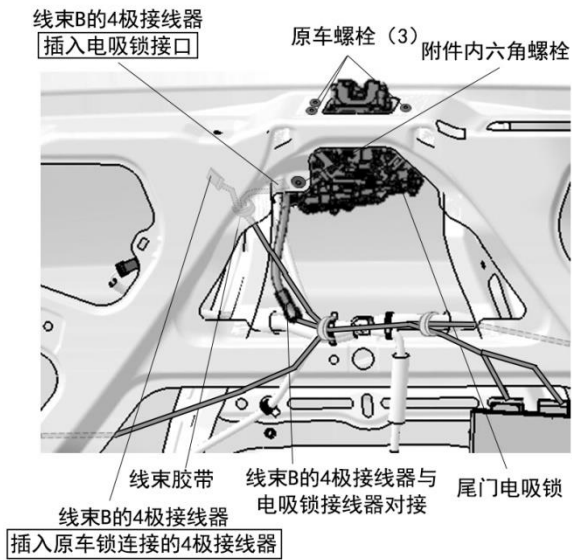


103. 连接线束 B 与右防夹条的 2 极接线器并固定。

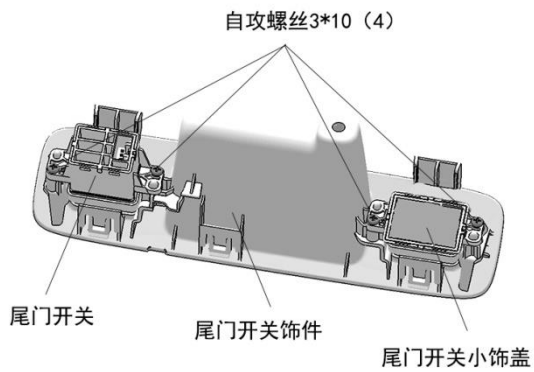


104. 安装尾门吸合锁。

105. 连接线束 B 与尾门吸合锁。



106. 组装尾门开关组件。



107. 复原尾门内饰板。

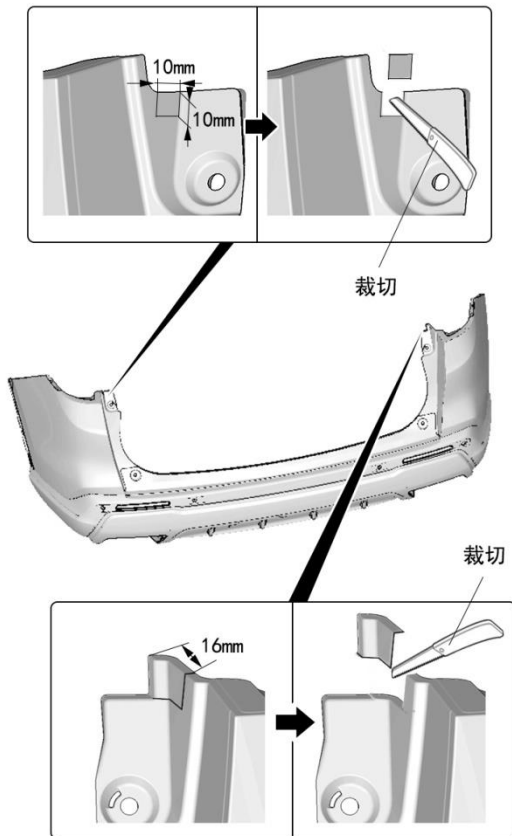
108. 安装附件尾门开关组件。



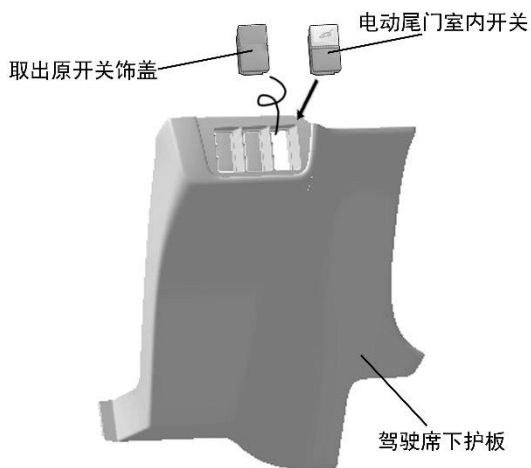
109. 拧紧尾门缓冲胶。



110. 裁切后保险杠。

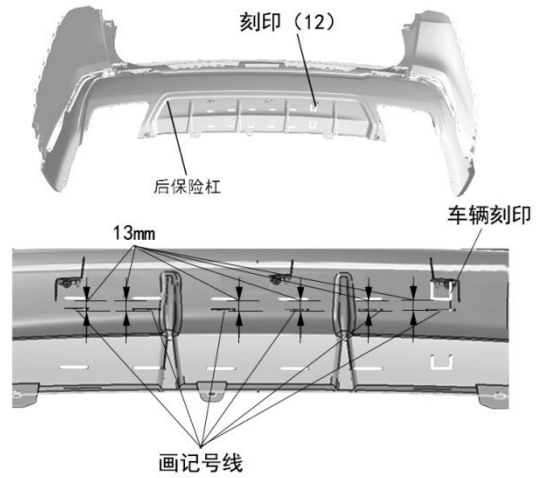


111. 安装电动尾门室内开关。



## HFTO 的安装

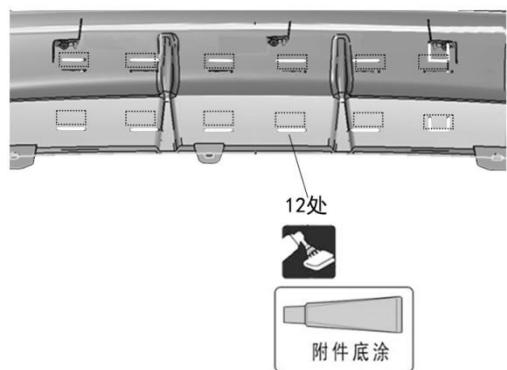
112. 根据后保险杠上的刻印画记号线。



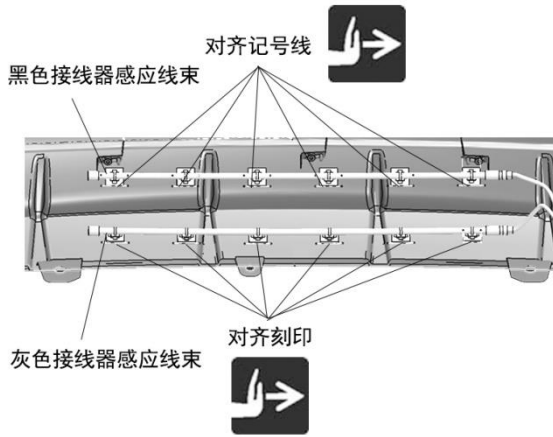
113. 根据刻印及记号线，在后保险杠上感应线束的粘贴位置进行脱脂清洁并涂抹底涂。

### 注意

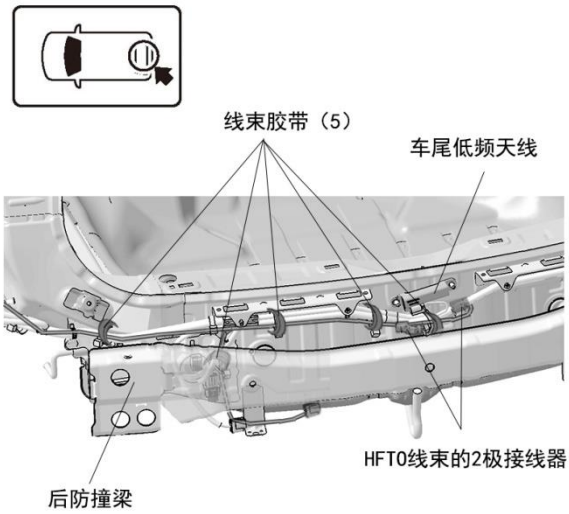
- 待底涂干燥后再进行粘贴作业。
- 完成粘贴后，如有底涂外溢痕迹请清理干净。



114. 粘贴感应线束。

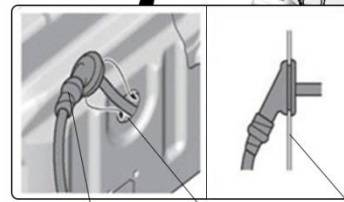
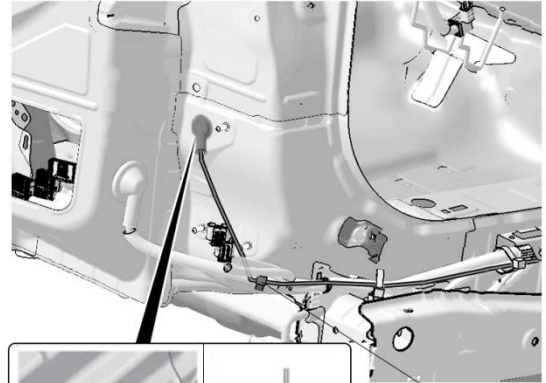
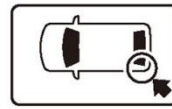


115. 整理铺放 HFT0 线束。



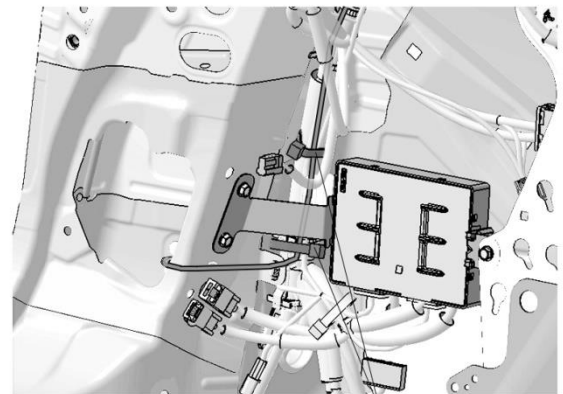
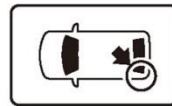
116. 拔出车辆钣金孔上的防水胶塞。

117. 将 HFT0 线束穿过车辆钣金孔并固定线束上的防水塞。



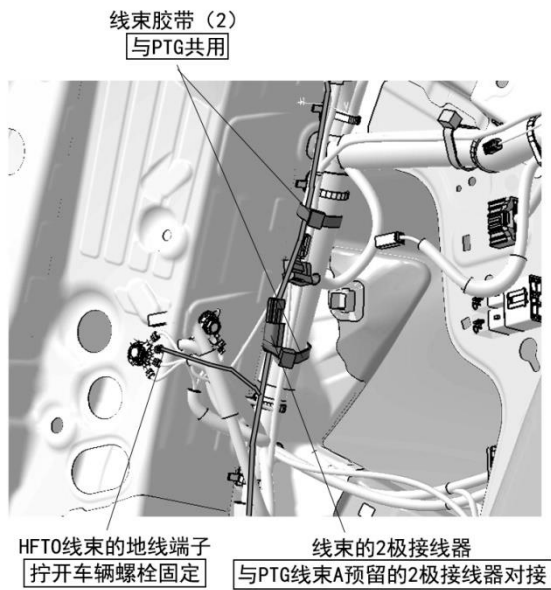
线束防水胶塞 车辆钣金孔 车辆钣金面板  
出线口向下

118. 沿车辆线束铺放并固定 HFT0 线束。

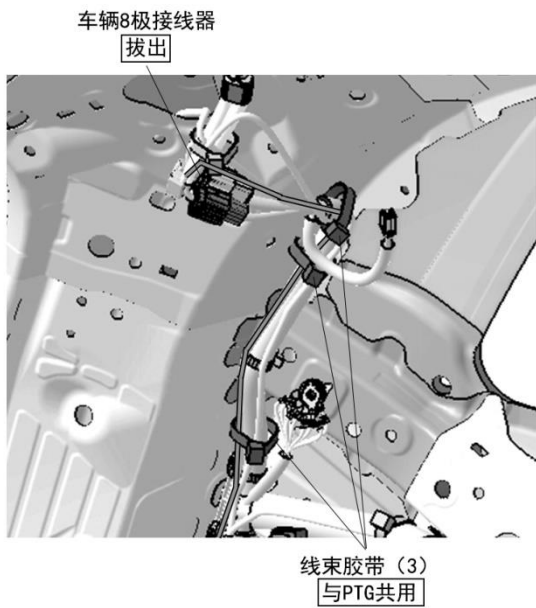


线束胶带 (2)  
与PTG共用

119. 固定 HFT0 线束的地线端子。  
 120. 连接 HFT0 线束的 2 极接线器。

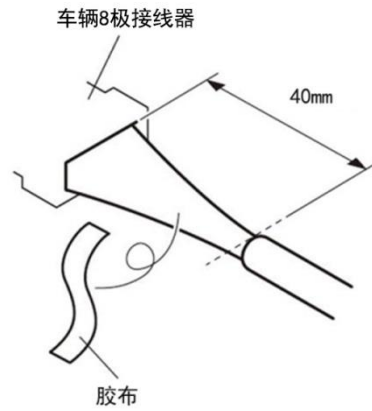


121. 沿车辆线束铺放并固定 HFT0 线束。  
 122. 拔出车辆 8 极接线器。



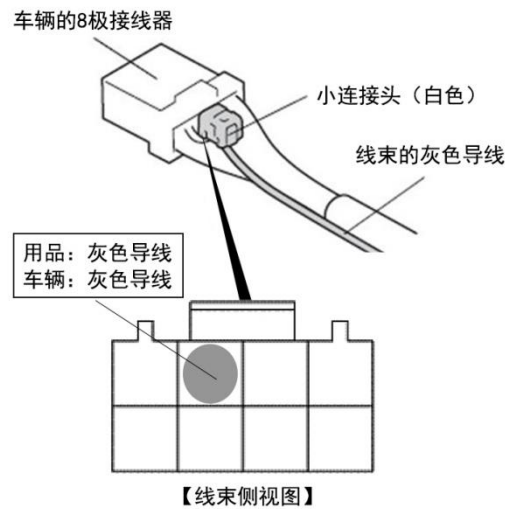
123. 剪开车辆 8 极接线器的胶布。

建议
• 注意不要损伤线束。



124. 连接 HFT0 线束的灰色导线与车辆 8 极接线器。

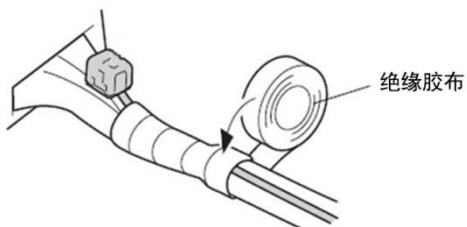
建议
• 注意不要弄错导线的接线位置。



125. 固定 HFT0 线束的灰色导线，把车辆接线器按原样接好。

**建议**

- 把车辆线束的软管和胶布都包裹住。

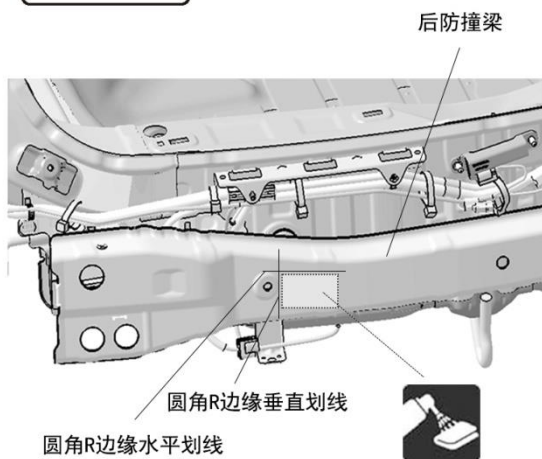
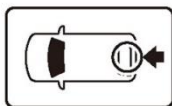


126. 在后防撞梁上划线确定 HFT0 主机安装位置。

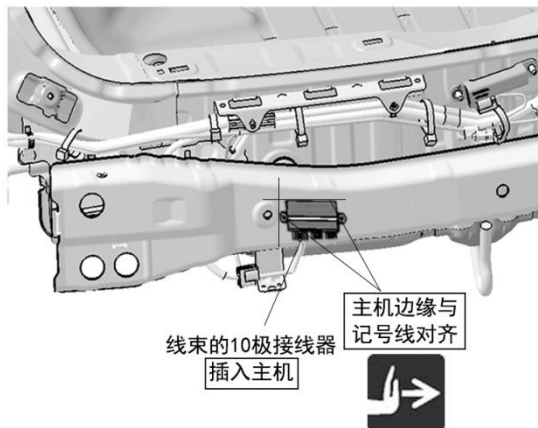
127. 在 HFT0 主机安装位置进行脱脂清洁并涂抹底涂。

**注意**

- 待底涂干燥后再进行粘贴作业。
- 完成粘贴后，如有底涂外溢痕迹请清理干净。



128. 固定 HFT0 主机并连接线束。



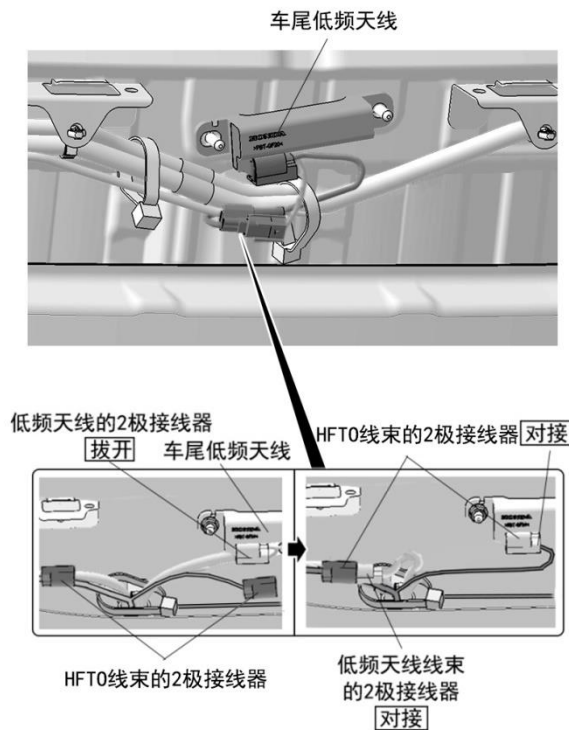
**车辆智能钥匙的学习**

**注意**

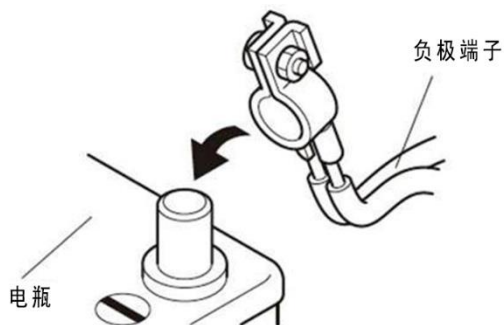
- 车辆 2 把智能钥匙都要学习，否则未学习的钥匙无法控制尾门自动开启装置。

129. 拔开车尾低频天线线束的 2 极接线器。

130. 使用 HFT0 线束的 2 极接线器转接原车低频天线。



131. 把电瓶的负极端子重新接回。



132. 开启车辆电源 ACC—ON/启动状态。

133. 关闭车辆电源 ACC—OFF/关闭状态，关好所有车门，不要上锁

134. 携带智能钥匙，短按车辆尾门上的开启按键1次，再长按保持5秒，尾门自动开启装置主机蜂鸣器鸣叫1声长音，进入遥控低频学习状态。

### 注意

- 在进行一把智能钥匙学习的时候，请将另一把车钥匙放置在距离车尾低频天线 3 米以外的位置，防止信号干扰学习。
- 要进入遥控低频学习状态，必须在 30 秒内完成步骤 132/133/134 否则无法进入学习状态，尾门自动开启装置主机不做任何响应。

135. 关闭尾门，并使用遥控钥匙上锁，遥控钥匙放置在车辆后防撞梁 1 米区域范围内，等待尾门自动开启装置主机蜂鸣器鸣叫 1 声。

### 注意

- 车辆 2 把智能钥匙都要学习，否则未学习的钥匙无法控制尾门自动开启装置。
- 尾门自动开启装置仅支持 2 把智能钥匙的学习，第 3 把钥匙学习后会覆盖第 1 把智能钥匙。如果无法区分第 1 把钥匙，请把需要学习的 2 把钥匙重新进行学习作业。

136. 短按 1 次尾门上的开启按键，尾门自动开启装置主机蜂鸣器鸣叫 1 声长音，遥控低频学习完成。

### 注意

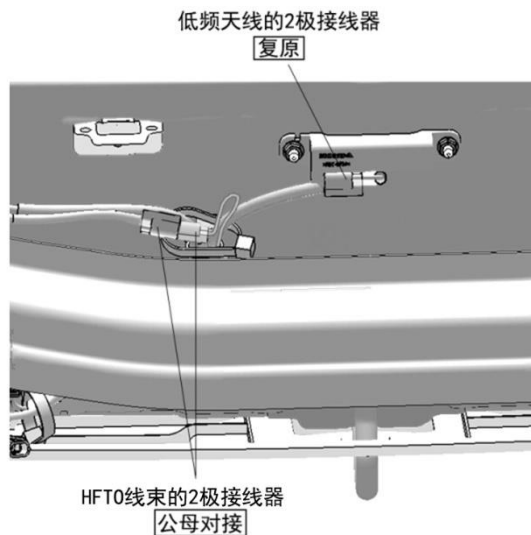
- 如果尾门自动开启装置进入学习状态后未检测到原车智能钥匙发出的低频信号或学习超时，蜂鸣器、会快速鸣叫 6 声并退出学习模式，此时请重新从步骤 132 开始。

137. 更换另一把智能钥匙按相同步骤进行学习。

138. 复原低频天线的接线器，将 HFTO 线束的 2 极接线器公母对接

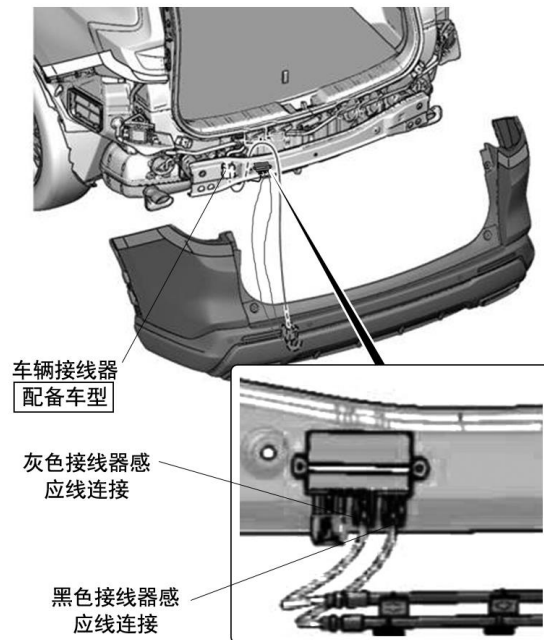
### 注意

- 为避免影响原车钥匙使用，请务必进行低频天线的接线器复原作业。
- 更换新钥匙时，请从步骤 129 开始，进行智能钥匙的学习作业。



139. 连接感应线束与 HFTO 主机。

140. 复原后保险杠。



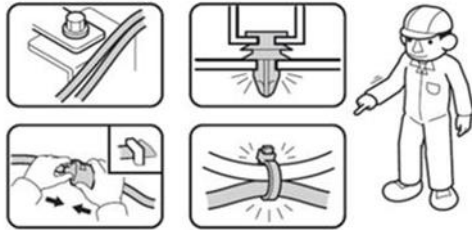


## 安装确认

141. 确认配线和安装没有异常。

### 建议

- 确认没有强行拉拽、夹塞、夹住线束。
- 确认夹扣和线束扎带安装牢固，没有遗漏。

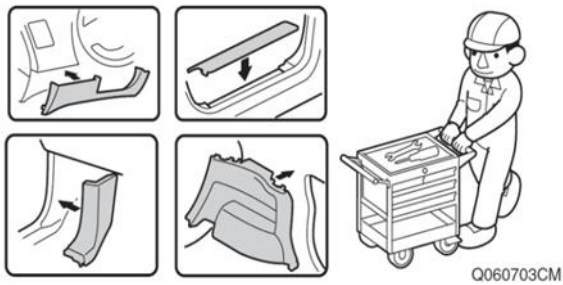


## 复原作业

142. 把拆卸下来的车辆零件按原样装回。

### 建议

- 注意不要损伤车辆零件，夹住线束。
- 必须牢固安装夹扣、爪扣等，不能凸起。

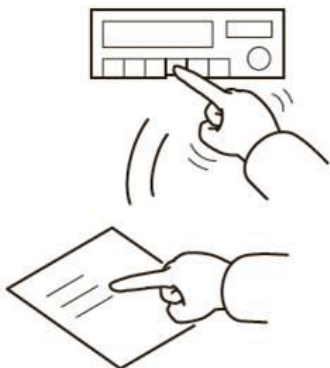


## 动作确认

143. 根据使用说明书确认产品功能。

144. 确认电装产品及电子系统的运转正常。

145. 恢复各单元的安装前的设置状态。



## 请把下列物品交付用户

- 使用说明书