



BREEZE	2025. 03
产品名称：	智能语音尾门控制系统
编号：	08U94-33Y-H00B

为确保安装的安全（务必仔细阅读）

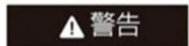
警告标志的说明

- 本书中使用以下标志来标明有可能造成操作人员或其他人受伤害的操作，以及有关安装的建议。



危险

不遵从该指示，将导致死亡或者其他严重伤害



警告

不遵从该指示，有可能导致死亡或者其他严重伤害



注意

不遵从该指示，有可能导致受伤



建议

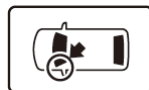
防止导致故障、破损的建议



禁止事项

关于图标

- 使用下列图标来标明安装的位置和操作人员的视线角度。



车身对应位置



仪表板对应位置

- 使用下列图标来标明操作中必须遵守的事项。



佩戴防护眼镜



带皮手套



双人作业



放置于纸皮箱或毛毯上



除去毛刺



涂抹修补漆后充分干燥



保管好零件(还给客户)



用力压紧粘贴面



使用规定扭力上紧螺丝



垂直安装面操作



使用脱脂洗洁剂清洗

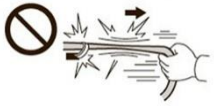
线束操作注意事项



请不要把用品线束与 SRS 线束扣夹在一起。



拆卸接线器、端子之类的接线时，请不要用力拉拽线束。



请不要用力拉拽线束。



线束不要夹压在零件中间。



接线器、端子类的接线请用力插入，直到锁紧为止。



从支撑杆拆下的接线器必须接回原位。



用品线束要扣在指定场所，不能松垮。



切断线束胶带的剩余部分。

一般的注意事项

- 请按照安装说明书的记载事项及服务手册中的相关事项和信息进行操作。特别要注意安全。
- 不要划伤、损坏车辆及相关零件。
- 特别要注意夹扣和爪扣的操作。
- 拆卸前应考虑如何装回原样，先确认安装时的状态后才开始拆卸零件。

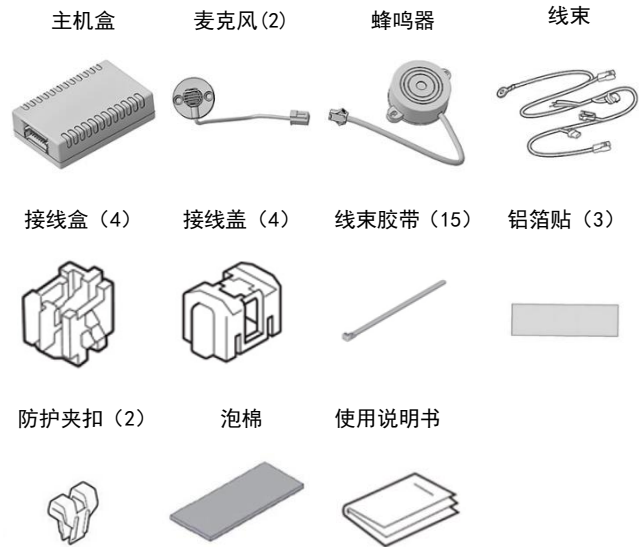
安装电装零件的注意事项

- 进行安装操作时必须请先断开车辆电瓶的负极端子。
- 特约店使用蓄电池内阻诊断仪，对蓄电池特性进行检测和登记。如蓄电池劣化，建议车主更换新电池。
- 用品安装完毕后，再次对蓄电池进行检测。并告知车主。

关于本用品的注意事项

- 螺栓、螺丝等必须使用本说明书的指定零件。否则，随意使用类似的零件有可能导致故障发生。

组成配件



必要工具/用具

- | | | |
|---------|---------|---------|
| • 十字螺丝刀 | • 夹扣拔取器 | • 一字螺丝刀 |
| • 套筒 | • 棘轮 | • 脱脂清洁剂 |
| • 抹布 | • 卷尺 | • 剪刀 |
| • 美纹纸 | • 绝缘胶布 | • 记号笔 |
| • 鲤鱼钳 | | |

安装方法和顺序

脱脂洗洁剂的清洗方法

- 把脱脂洗洁剂涂抹在抹布上，把安装面上的油脂、垃圾、污垢全部擦拭干净。

建议

- 请不要把脱脂洗洁剂直接涂抹在安装面。
- 请充分干燥后才进行粘贴操作。

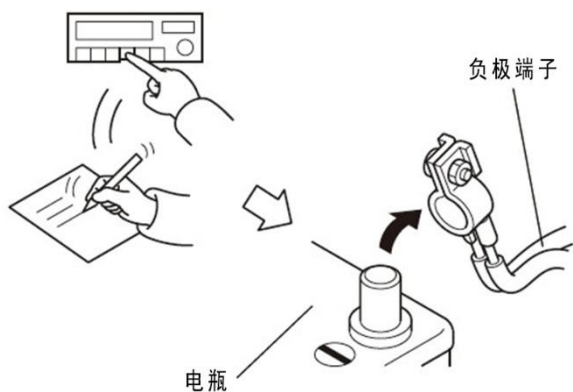


电瓶负极端子的拆卸

1. 断开电瓶的电源前请执行图示的操作。
2. 记录车辆各电子单元的设置，包括音响/导航系统的防盗密码。
3. 拆开电瓶的负极端子。

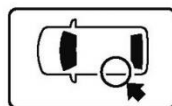
建议

- 关闭点火开关后，等待 3 分钟才能拆开电瓶的负极端子。

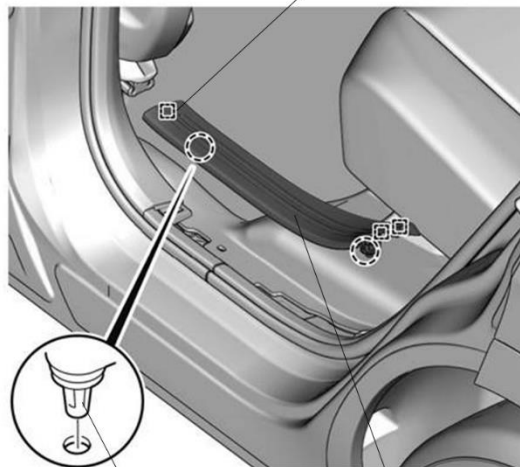


车辆部件的拆卸

4. 拆出左后门边踏板饰件。



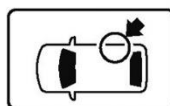
爪扣 (3)



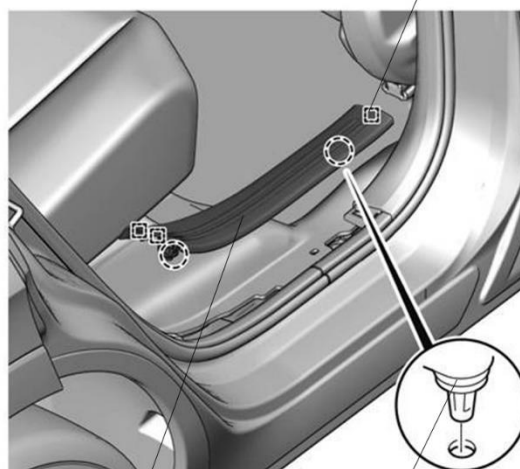
夹扣 (2)

左后门边踏板饰件

5. 拆出右后门边踏板饰件。



爪扣 (3)



右后门边踏板饰件

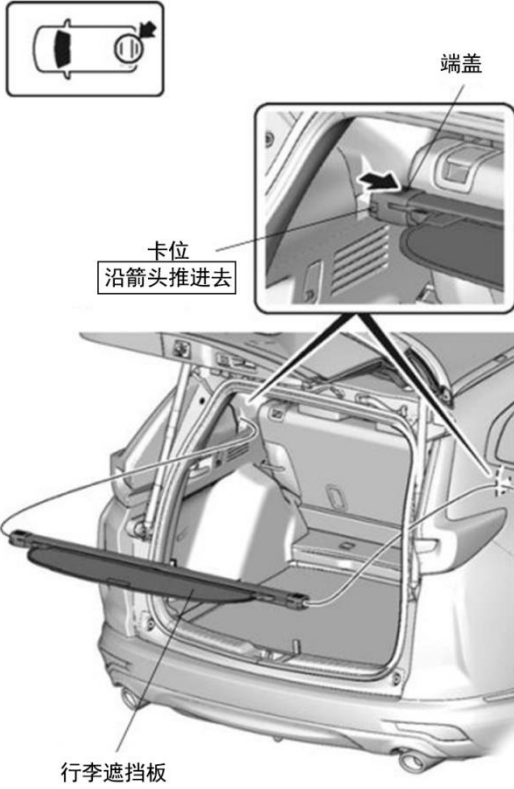
夹扣 (2)

- 5 座车型
- 7 座车型

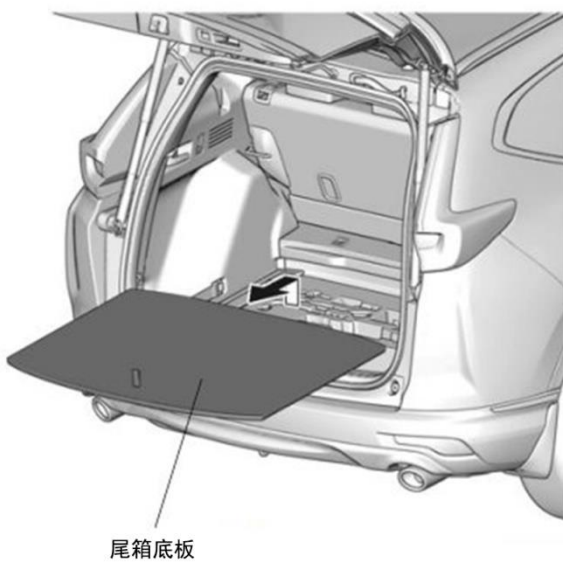
顺序 6-17
转顺序 18

【5 座车型】(不同配置车型, 局部略有差异, 请以实物为准)

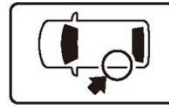
6. 取下尾箱行李遮挡板(配备车型)。



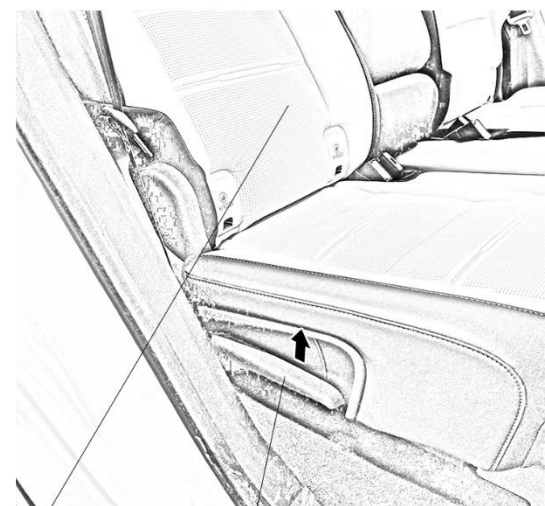
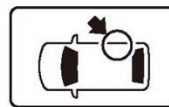
7. 拆出尾箱底板。



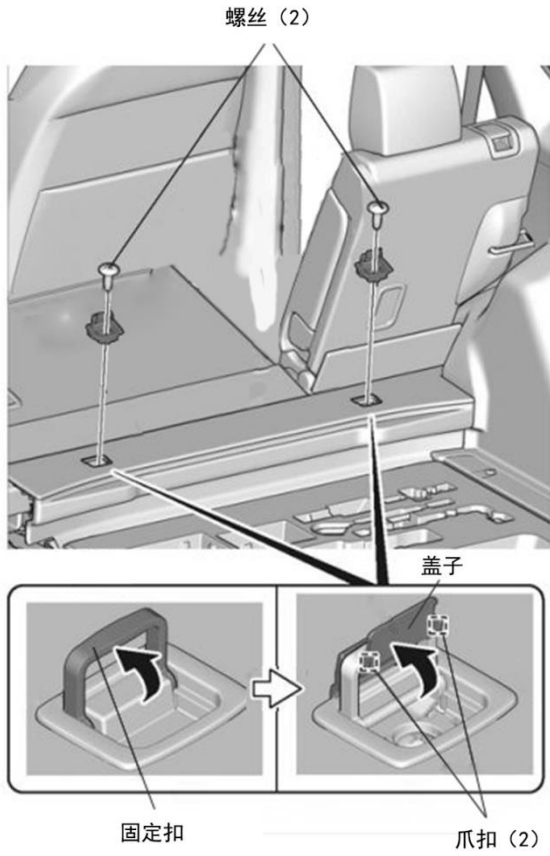
8. 放倒左后座椅靠背。



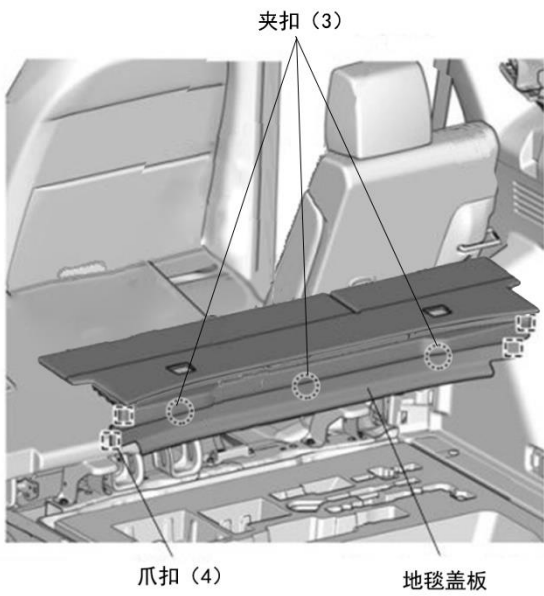
9. 放倒右后座椅靠背。



10. 拆出座椅靠背下的固定钩。



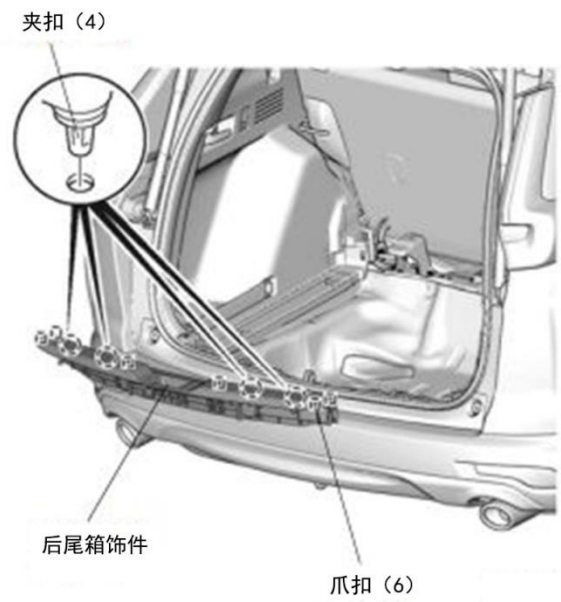
11. 拆出座椅靠背下饰件。



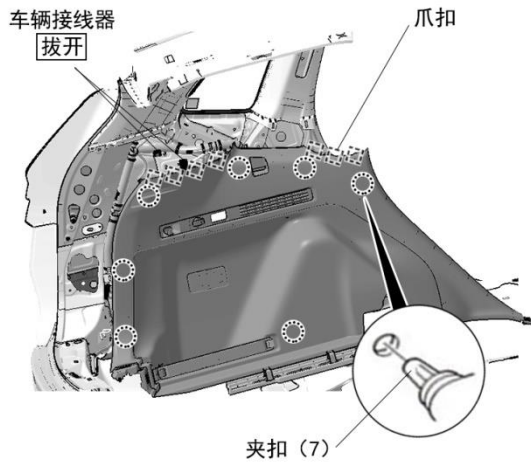
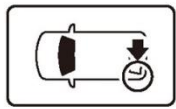
12. 取出工具箱。(配备车型)



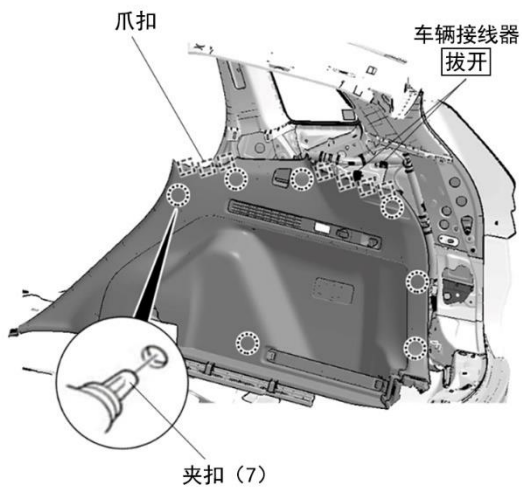
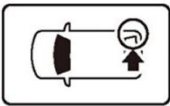
13. 拆出后尾箱饰件。



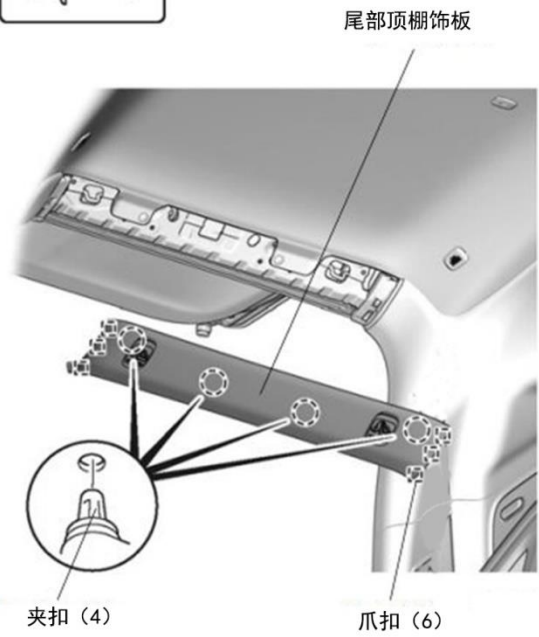
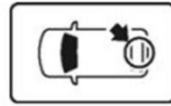
14. 拆出后尾箱左下内衬板。



15. 拆出后尾箱右下内衬板。



16. 拆出尾部顶棚饰板。



17. 拉开左侧 C 柱饰件。

注意

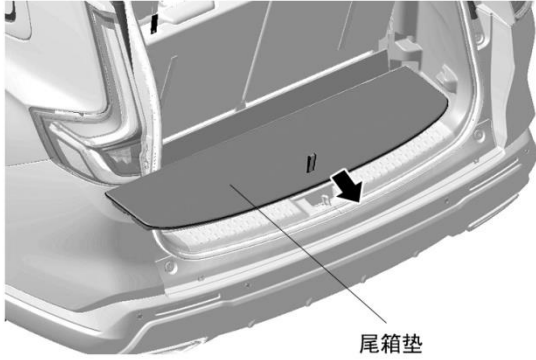
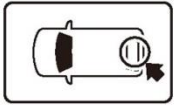
- 注意不要在 C 柱上造成折痕。



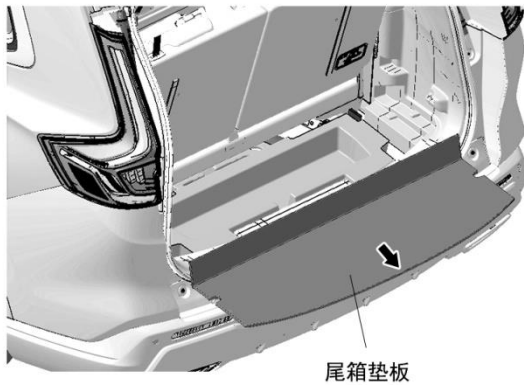
转顺序 29

【7座车型】(不同配置车型,局部略有差异,请以实物为准)

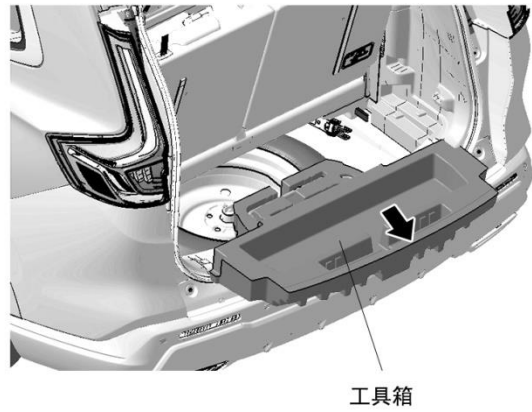
18. 打开尾门, 取出尾箱垫。



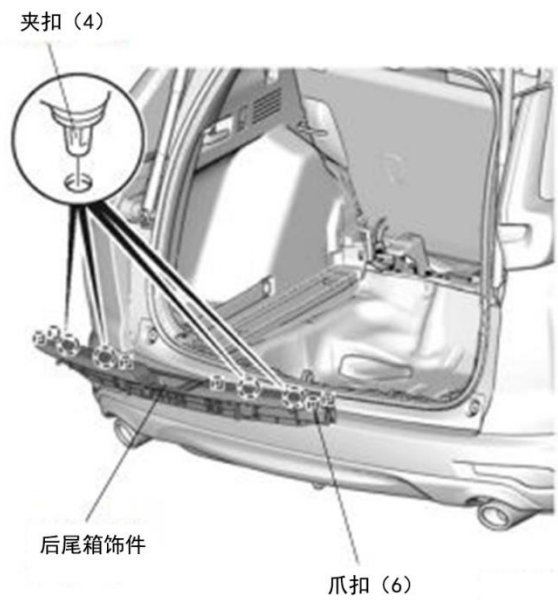
19. 取出尾箱垫板。



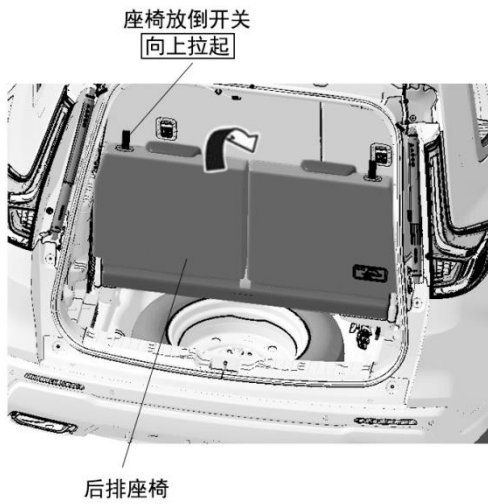
20. 取出工具箱。



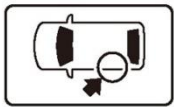
21. 拆出后尾箱饰件。



22. 放倒后排座椅。



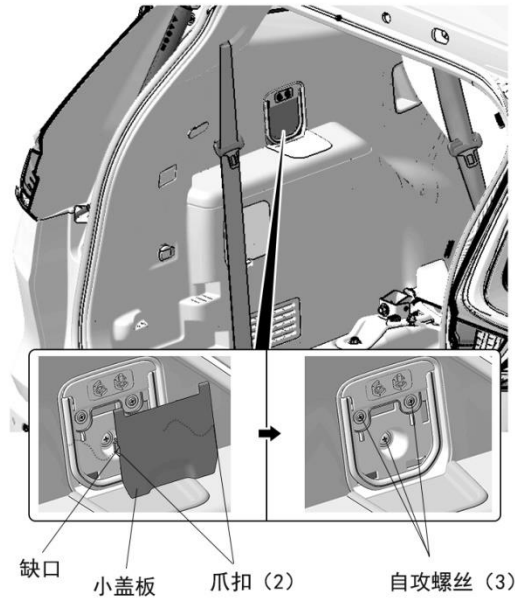
23. 放倒第 2 排左侧座椅靠背。



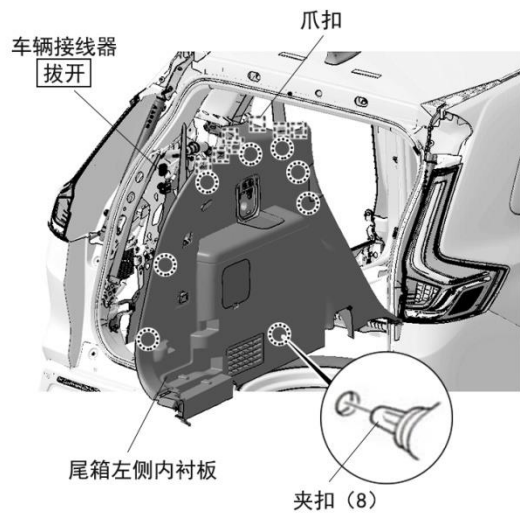
座椅靠背

靠背放倒开关
向上提

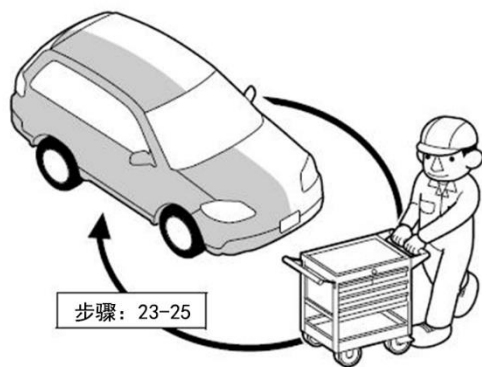
24. 撬开后排左侧杯座上的小盖板，拆出自攻螺丝（配备车型）。



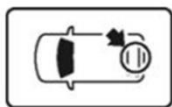
25. 拆出尾箱左下内衬板。



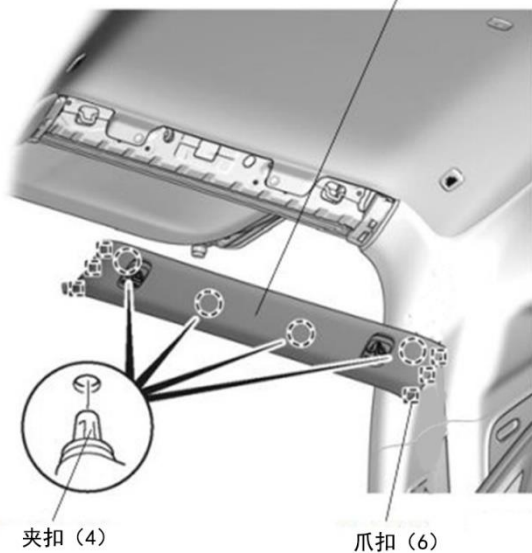
26. 另一侧也进行相同操作，拆出尾箱右侧内衬板。



27. 拆出尾部顶棚饰板。



尾部顶棚饰板



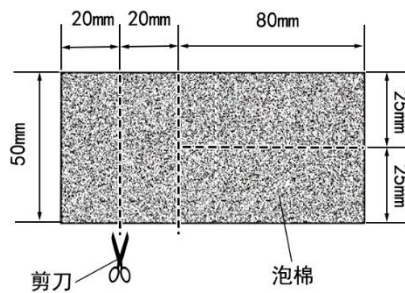
28. 拉开左侧 C 柱饰件。

注意

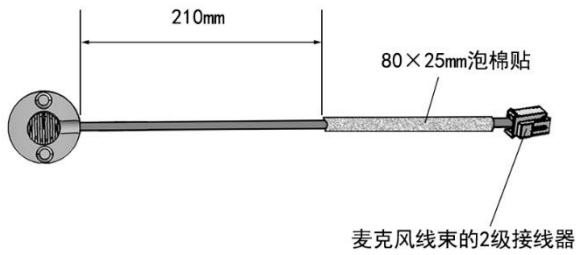
- 注意不要在 C 柱上造成折痕。



29. 将泡棉贴裁剪成 2 张 50*20mm 和 2 张 25*80mm。

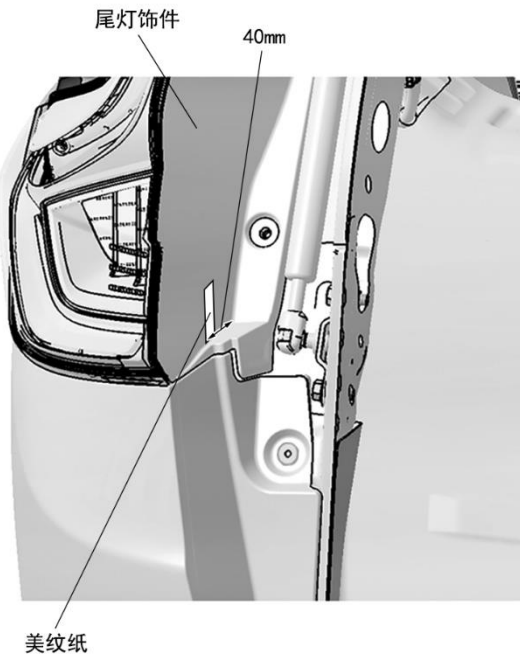
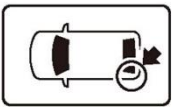


30. 使用泡棉贴包裹麦克风线束。



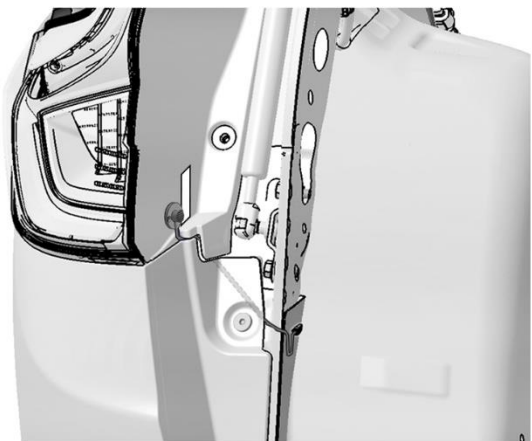
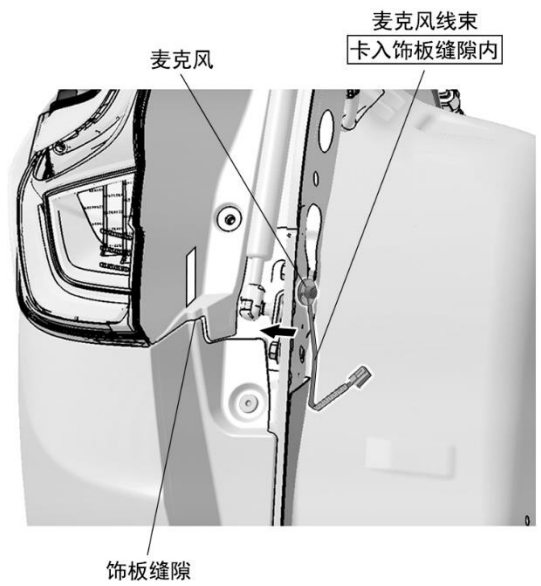
尾门左侧麦克风的安装

31. 在尾灯饰件上粘贴美纹纸做记号。

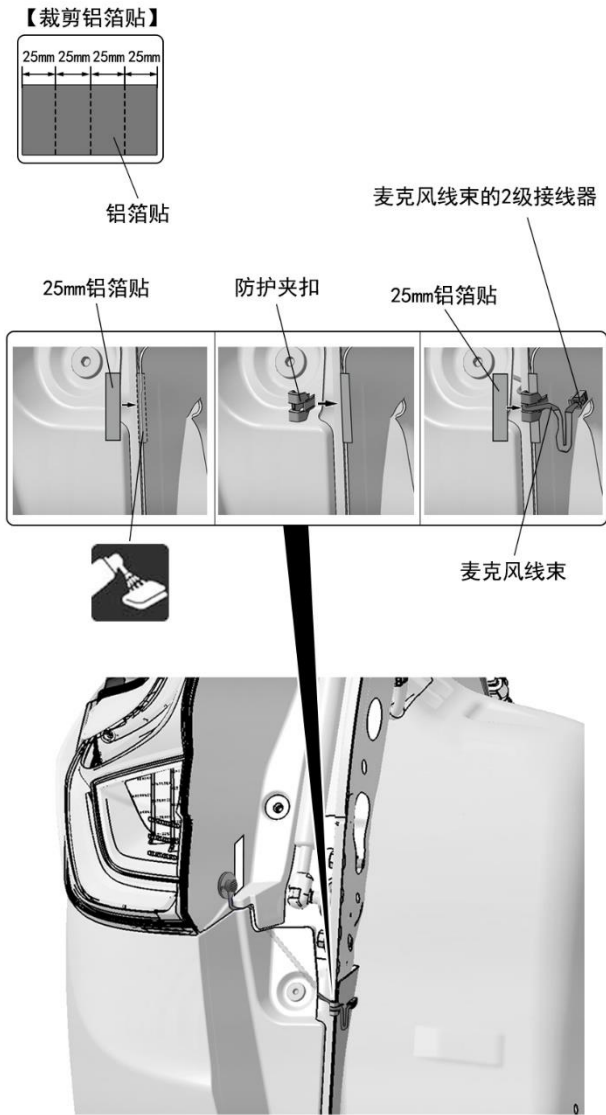


32. 拉开尾门胶条，将麦克风线束卡入饰板缝隙内。

33. 在粘贴位置脱脂清洁后粘贴麦克风。

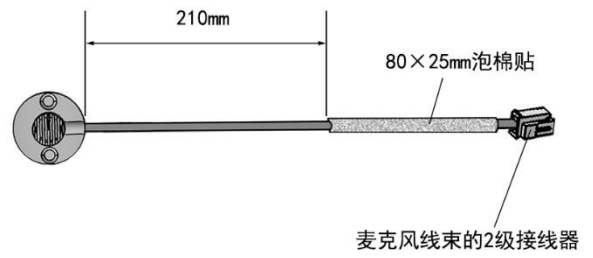


34. 粘贴铝箔贴，安装防护夹扣，固定麦克风线束。



尾门右侧麦克风的安装

35. 使用泡棉贴包裹麦克风线束。

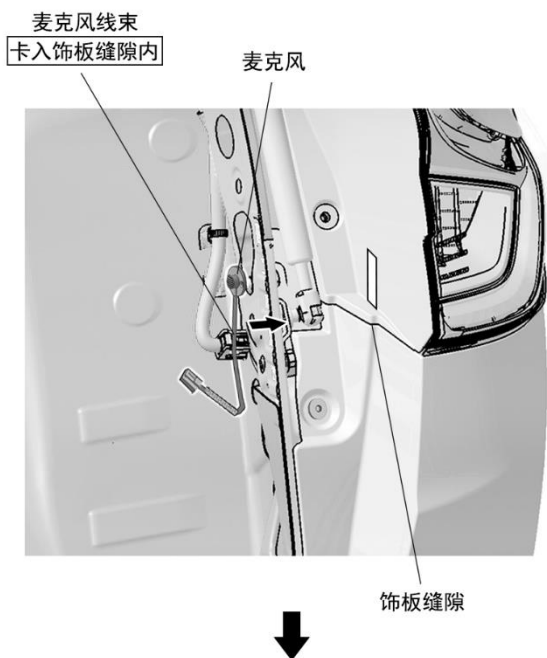
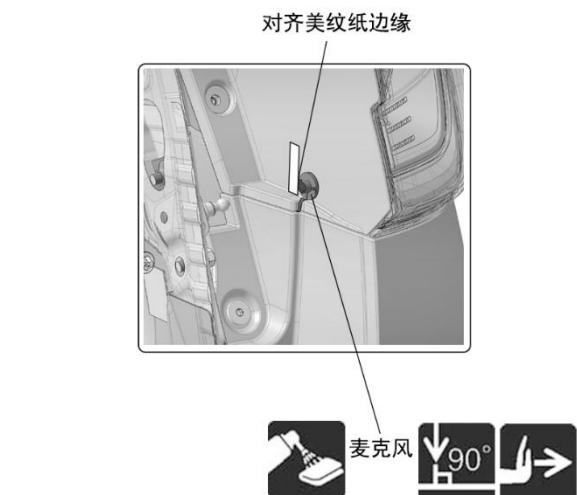


36. 在尾灯饰件上粘贴美纹纸做记号。

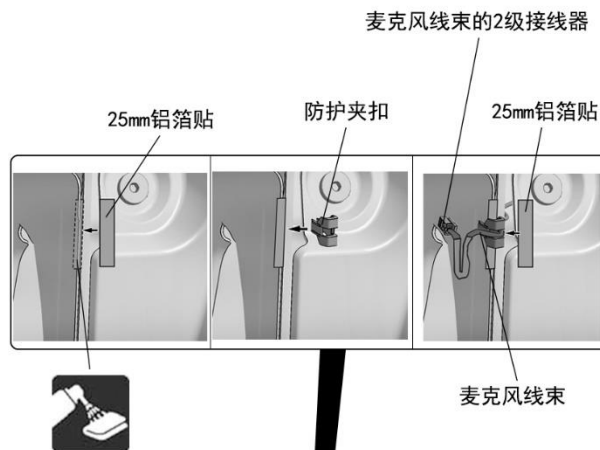


37. 拉开尾门胶条，将麦克风线束卡入饰板缝隙内。

38. 在粘贴位置脱脂清洁后粘贴麦克风。



39. 粘贴铝箔贴，安装防护夹扣，固定麦克风线束。

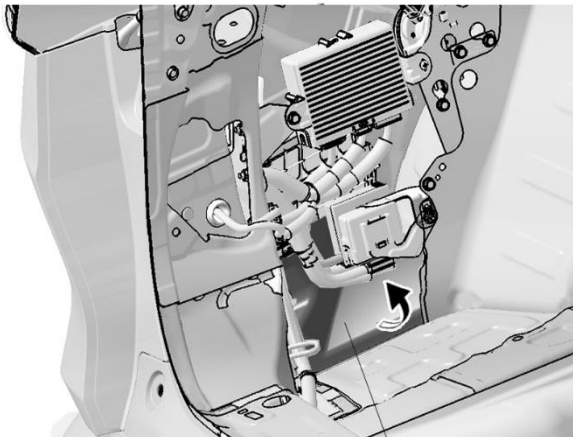
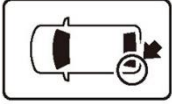


• 原车已配备 PTG 的车型 顺序 40-59

• 原车加装用品 PTG、用品
HFT0 和用品 PTG 同装的车型 转顺序 60

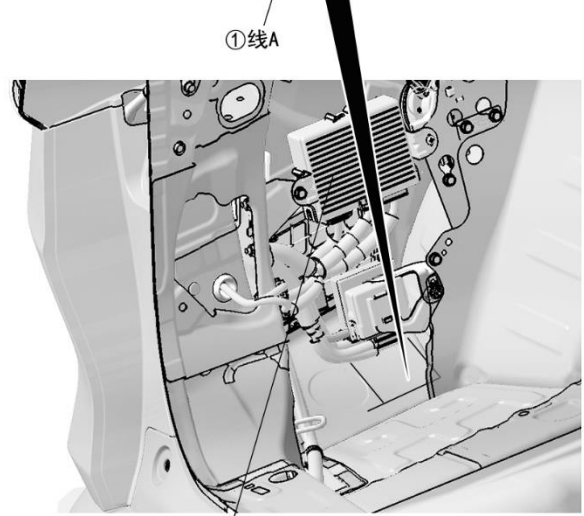
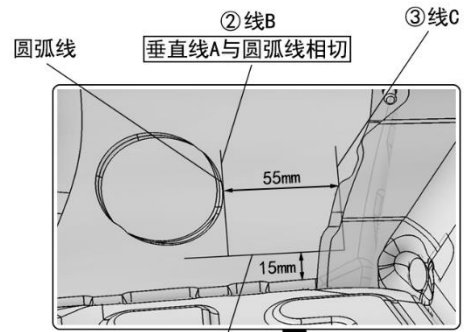
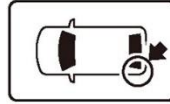
原车已配备 PTG 车型

40. 掀开绒布。



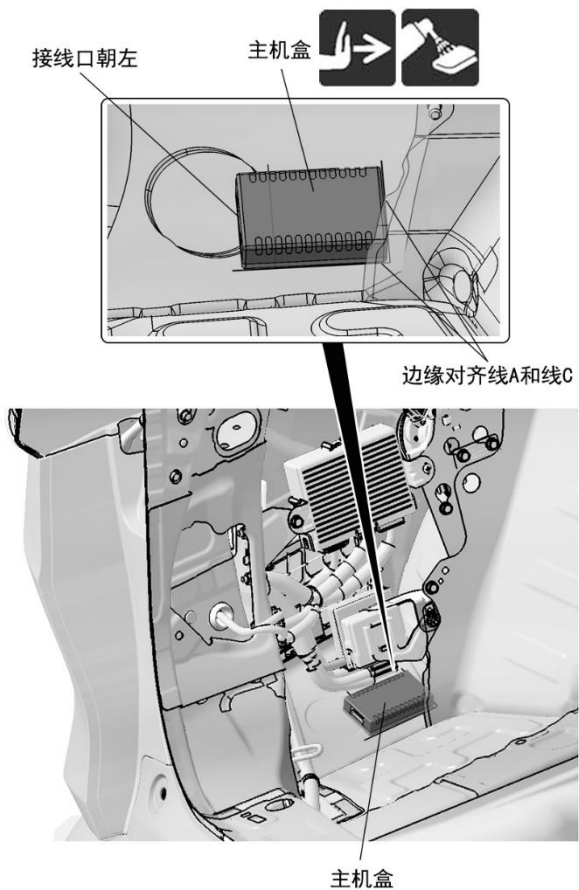
绒布
掀开

41. 在后备箱钣金上用记号笔按顺序画出线 A、线 B、线 C。

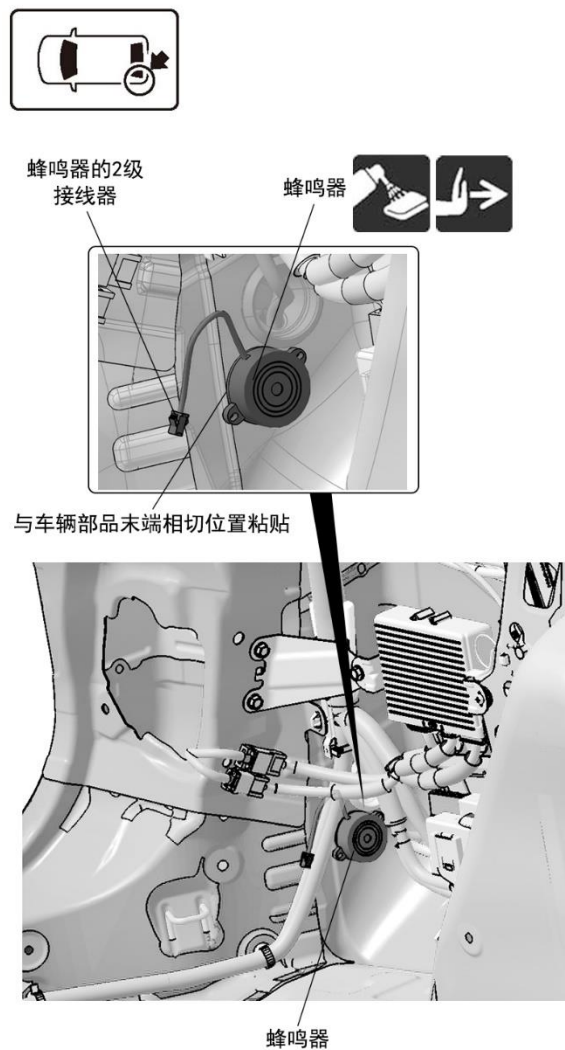


原车PTG

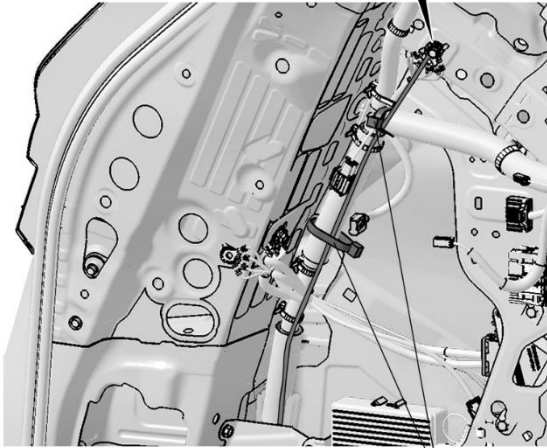
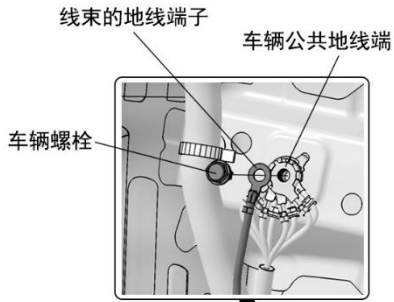
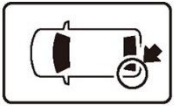
42. 在粘贴位置脱脂清洁后粘贴主机盒。



43. 在粘贴位置脱脂清洁后粘贴蜂鸣器。

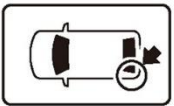


44. 连接线束的地线端子，沿车辆线束整理铺放线束。

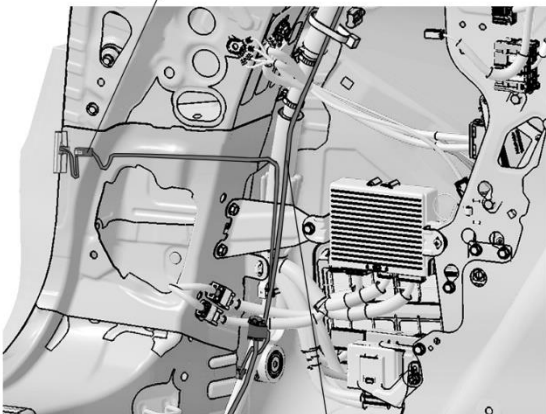


线束胶带 (2)

45. 整理铺放线束，连接线束的 2 级接线器与麦克风的 2 级接线器。



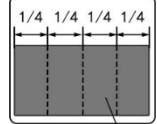
线束的2级接线器
与麦克风的2级接线器对接



线束

46. 固定线束。

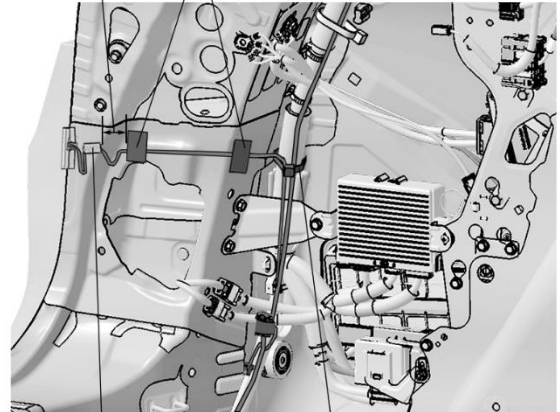
【裁剪铝箔贴】



铝箔贴

为便于后续车辆部件维修拆卸
建议此处线束长度预留约105mm

1/4张铝箔贴 (2)



50*20mm泡棉贴
包裹连接器

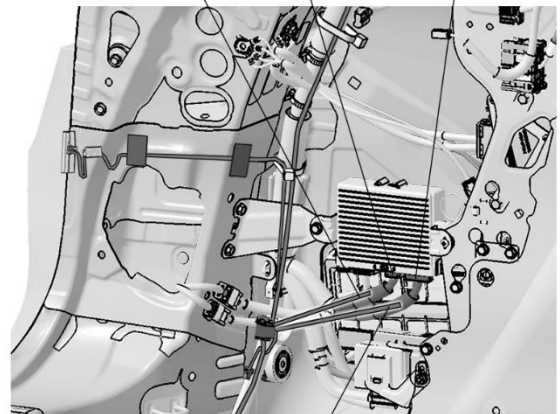
线束胶带

47. 拔出车辆 24 级接线器和车辆 10 级接线器。

车辆10级接线器
拔出

线束的红色导线

车辆24级接线器
拔出

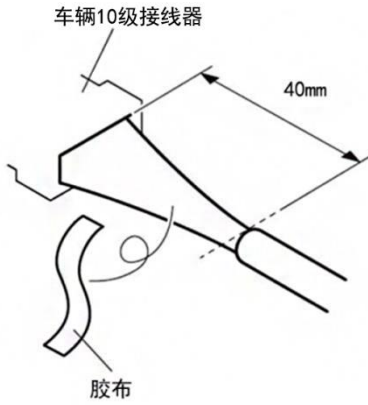


线束的灰色、紫色、白色导线

48. 剪开车辆 10 级接线器的胶布。

建议

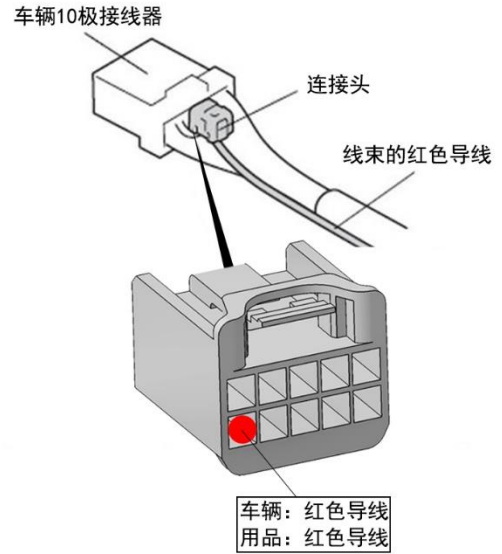
- 操作时注意不要损伤车辆线束。



49. 连接线束的红色导线与车辆 10 级接线器

建议

- 注意不要弄错导线的接线位置。



【线束侧视图】

连接头的安装方法

<p>1 用品导线</p> <p>连接头内盒</p>	<p>2</p>	<p>3 车辆导线</p>
<p>4 连接头外罩</p> <p>锁紧（第一层）</p>	<p>5</p> <p>锁紧（第二层）</p>	

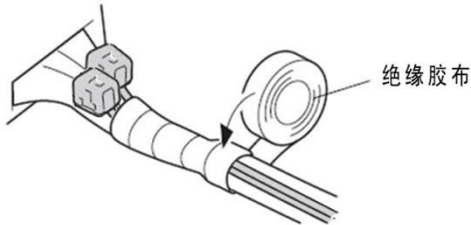
连接错误时的处置方法
不要把已经安装好的连接头拆开

<p>1</p> <p>用品导线 约40mm</p> <p>一定要锁紧至第2层</p>	<p>2 绝缘胶布绝缘处理</p>
<p>3 使用新的连接头把用品导线与正确导线连接。</p>	

50. 固定线束的红色导线，把车辆 10 级接线器按原样接好。

建议

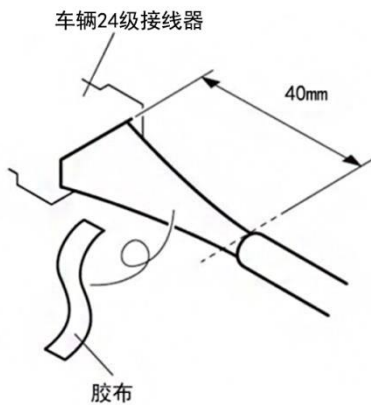
- 把车辆线束的软管和胶布都包裹住。



51. 剪开车辆 24 级接线器的胶布。

建议

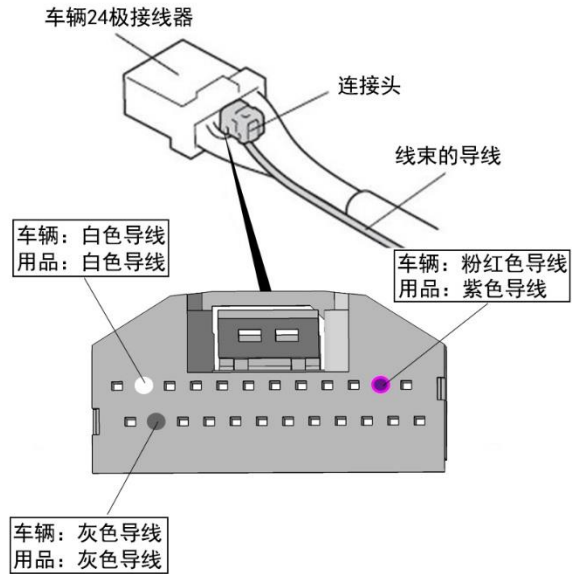
- 操作时注意不要损伤车辆线束。



52. 连接线束的灰色、白色、紫色导线与车辆 24 级接线器。

建议

- 注意不要弄错导线的接线位置。



【线束侧视图】

连接头的安装方法

1	用品导线	2	3	车辆导线
4	连接头外罩	5		
锁紧（第一层）		锁紧（第二层）		

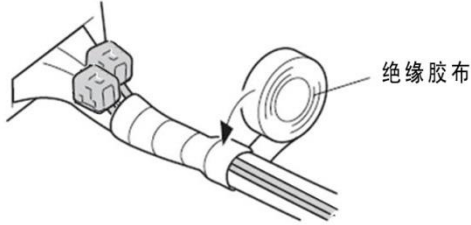
连接错误时的处置方法
不要把已经安装好的连接头拆开

1	一定要锁紧至第2层	2	绝缘胶布绝缘处理
3 使用新的连接头把用品导线与正确导线连接。			

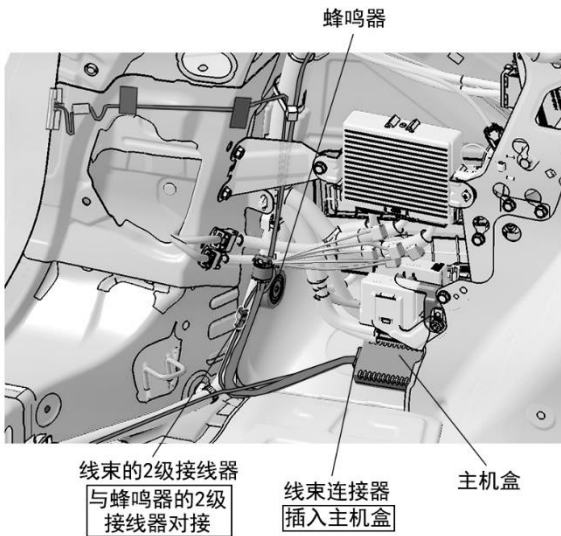
53. 固定线束的导线，把车辆 24 级接线器按原样接好。

建议

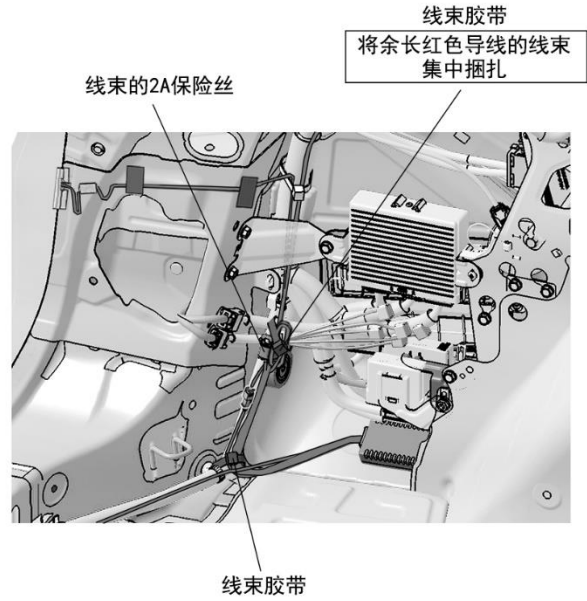
- 把车辆线束的软管和胶布都包裹住。



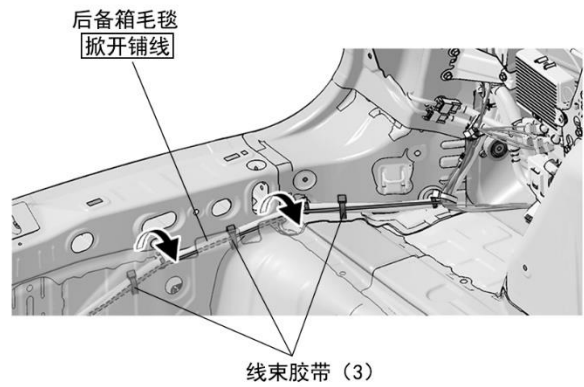
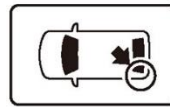
54. 沿车辆线束整理铺放线束，连接线束的 2 级接线器与蜂鸣器的 2 级接线器，将线束连接器插入主机盒。



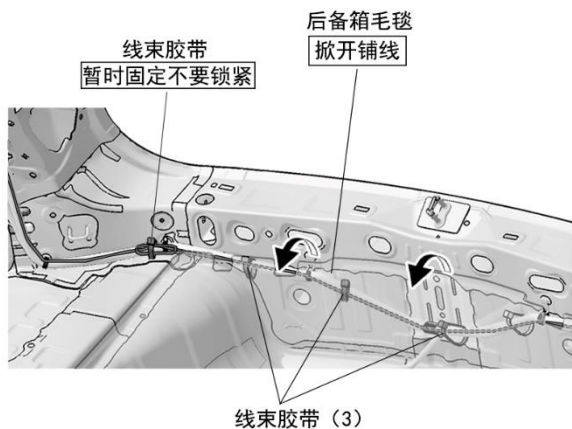
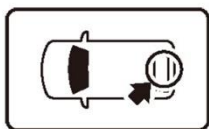
55. 固定线束。



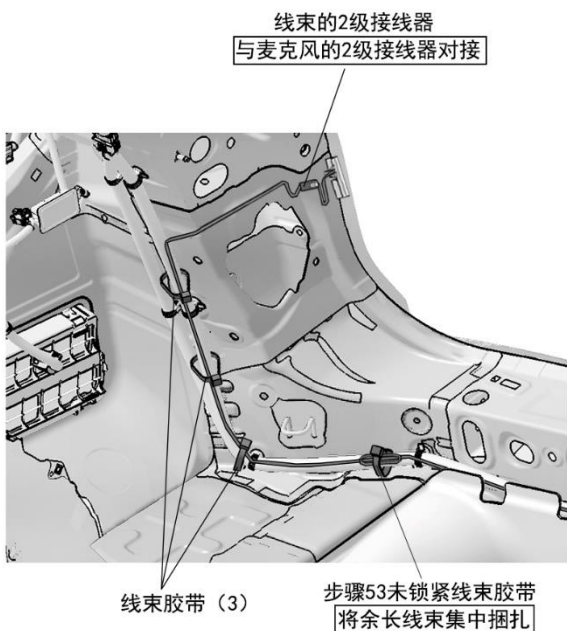
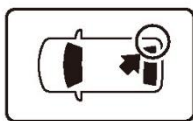
56. 沿车辆线束整理铺放线束。



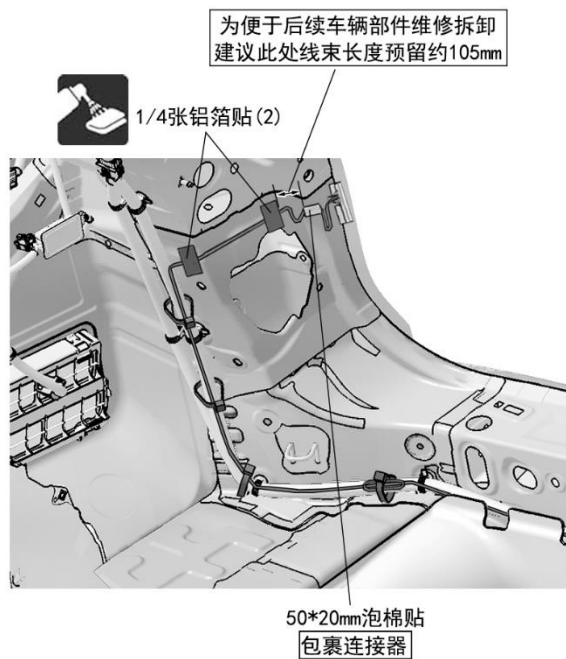
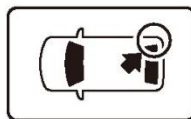
57. 沿车辆线束整理铺放线束。



58. 整理铺放线束，连接线束的 2 级接线器与蜂鸣器的 2 级接线器。

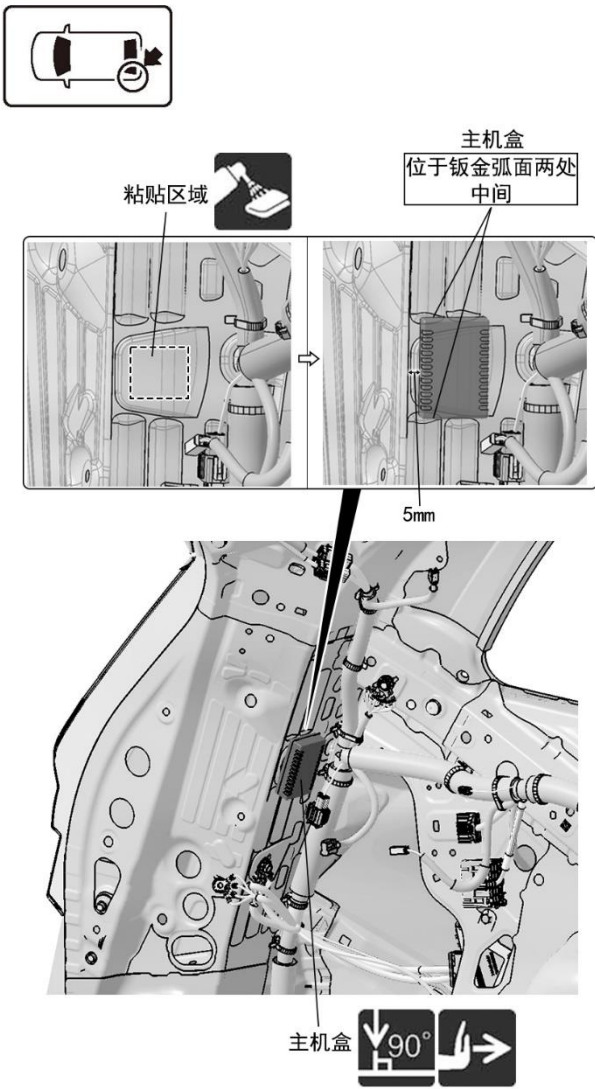


59. 固定线束。

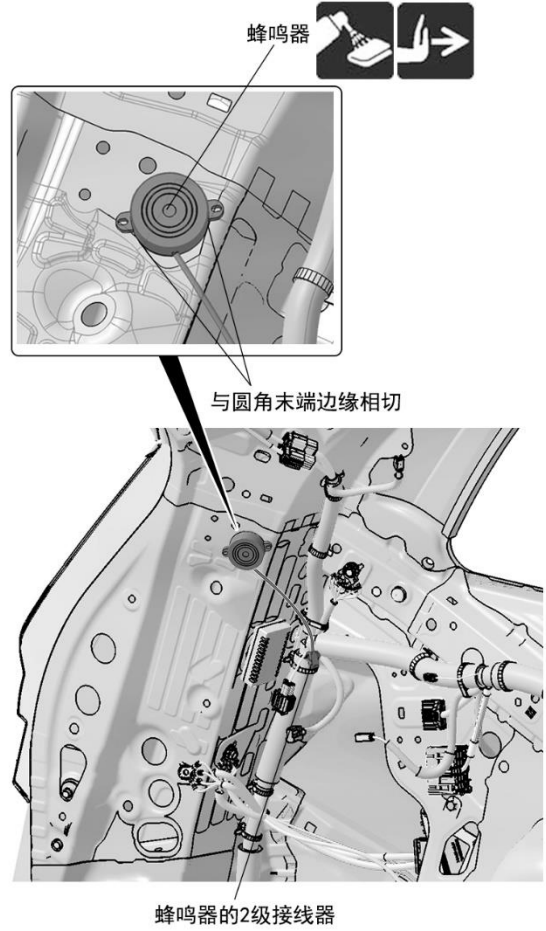


原车加装用品 PTG 车型、用品 HFT0 和用品 PTG 同装车型

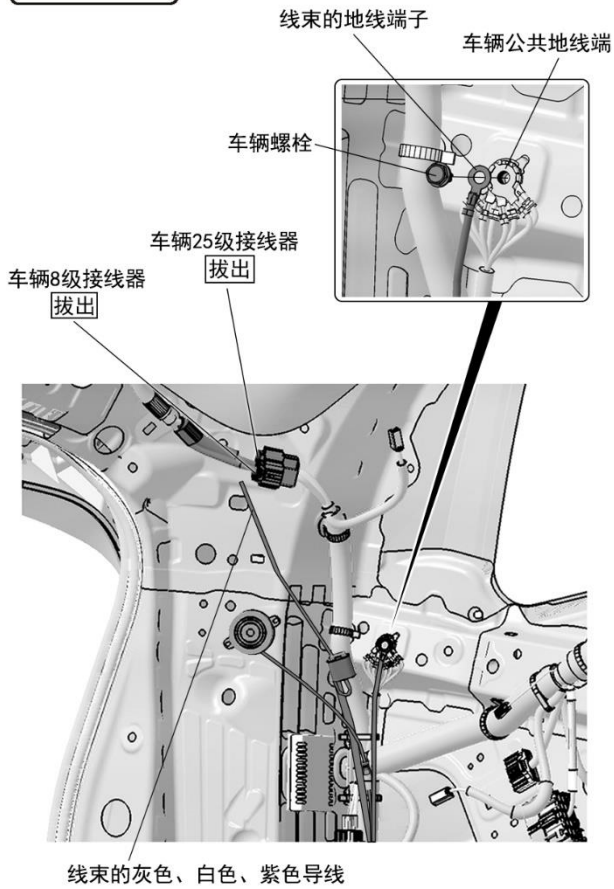
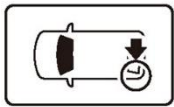
60. 在粘贴位置脱脂清洁后粘贴主机盒。



61. 在粘贴位置脱脂清洁后粘贴蜂鸣器。



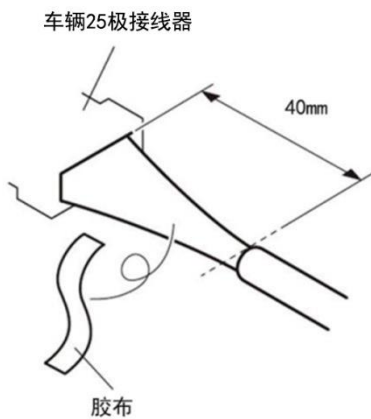
62. 连接线束的地线端子，拔出车辆 8 级接线器和车辆 25 级接线器。



63. 剪开车辆 25 级接线器的胶布。

建议

• 操作时注意不要损伤车辆线束。

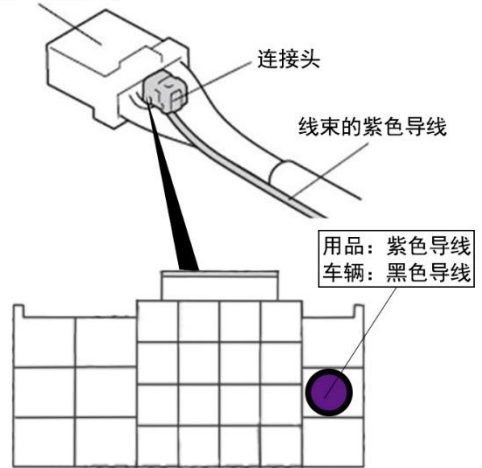


64. 连接线束的紫色导线与车辆 25 级接线器。

建议

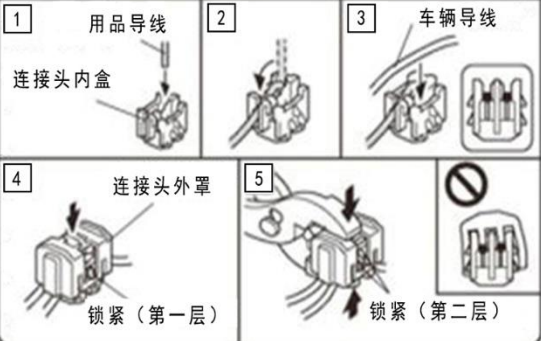
• 注意不要弄错导线的接线位置。

车辆的25级接线器



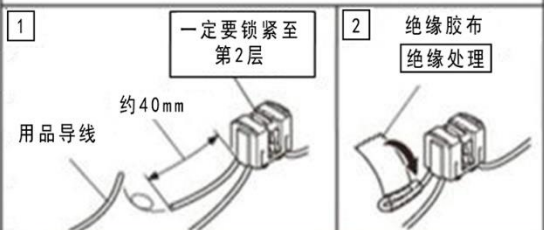
【线束侧视图】

连接头的安装方法



连接错误时的处置方法

不要把已经安装好的连接头拆开

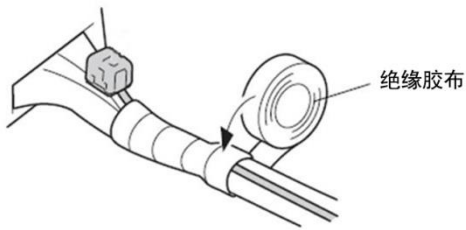


3 使用新的连接头把用品导线与正确导线连接。

65. 固定线束的紫色导线，把车辆 25 级接线器按原样接好。

建议

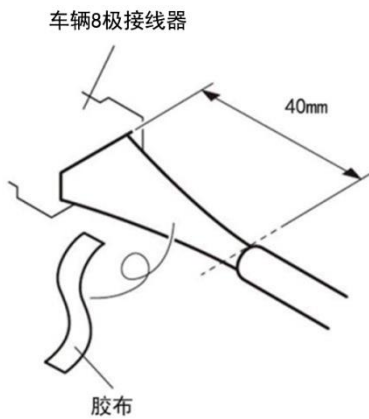
- 把车辆线束的软管和胶布都包裹住。



66. 剪开车辆 8 级接线器的胶布。

建议

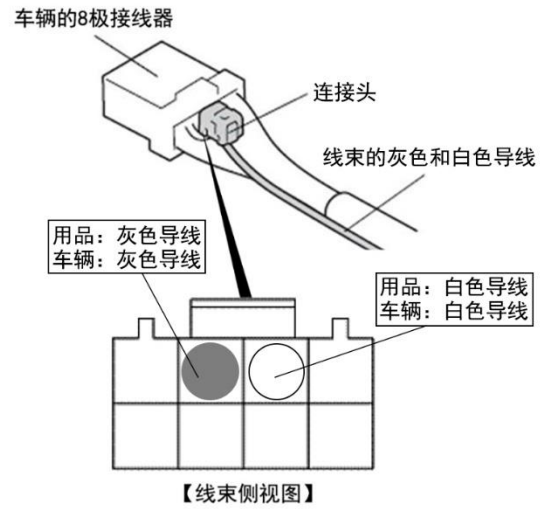
- 操作时注意不要损伤车辆线束。



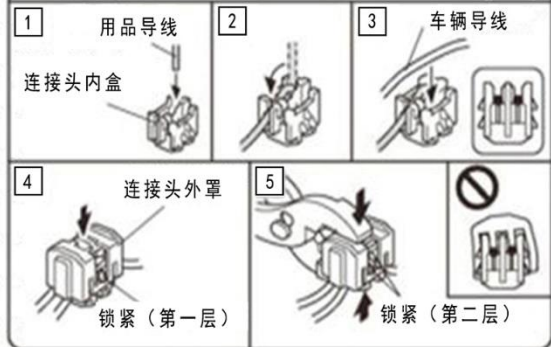
67. 连接线束的灰色、白色导线与车辆 8 级接线器。

建议

- 注意不要弄错导线的接线位置。

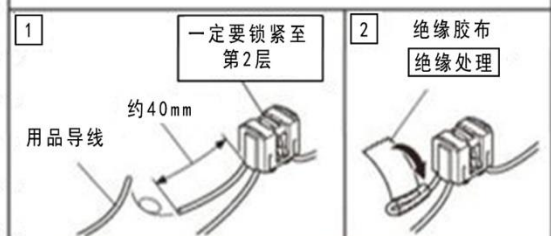


连接头的安装方法



连接错误时的处置方法

不要把已经安装好的连接头拆开

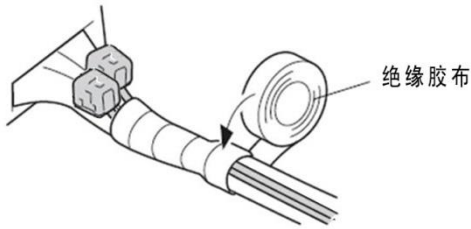


3 使用新的连接头把用品导线与正确导线连接。

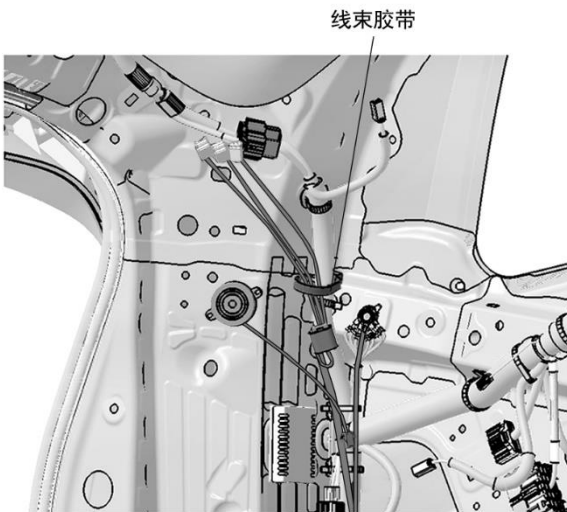
68. 固定线束的灰色和白色导线，把车辆 8 级接线器按原样接好。

建议

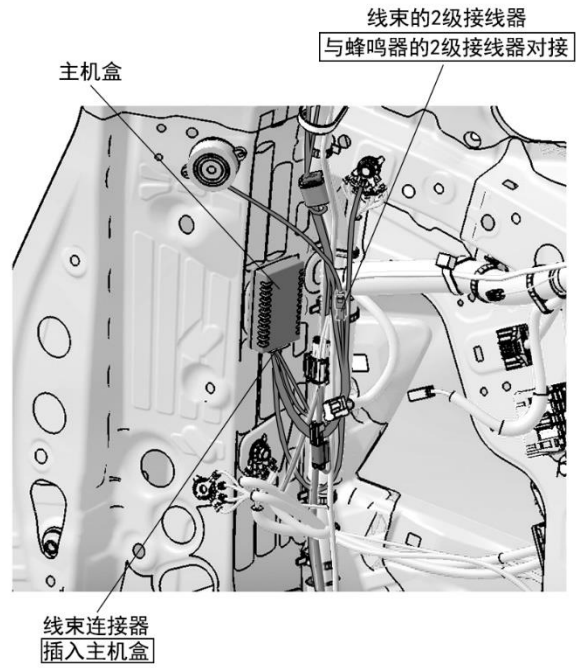
- 把车辆线束的软管和胶布都包裹住。



69. 固定线束。



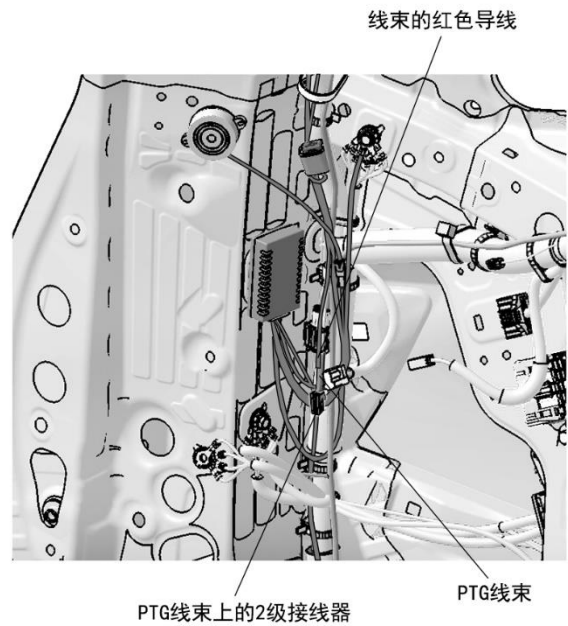
70. 整理铺放线束，连接线束连接器与主机盒、线束的 2 级接线器与蜂鸣器的 2 级接线器。



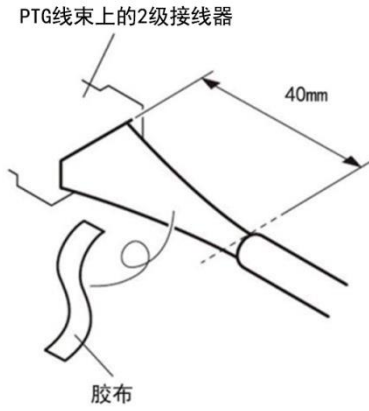
- 原车仅安装用品 PTG 车型 顺序 71-75
- 原车用品 HFT0 和用品 PTG 同装车型 转顺序 76

原车仅安装用品 PTG 车型

71. 整理铺放线束。



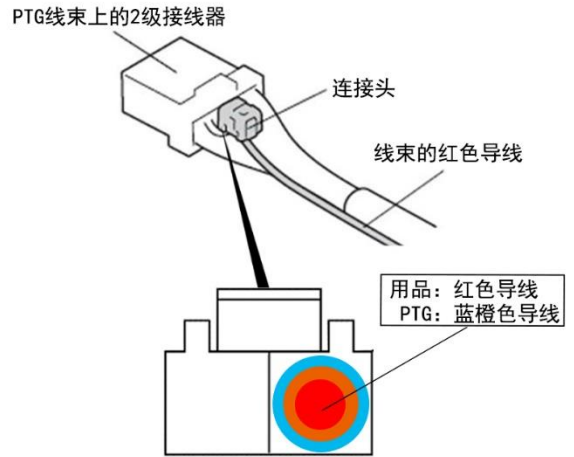
72. 剪开 PTG 线束上的 2 级接线器的胶布。



73. 连接线束的红色导线与 PTG 线束上的 2 级接线器。

建议

- 注意不要弄错导线的接线位置。



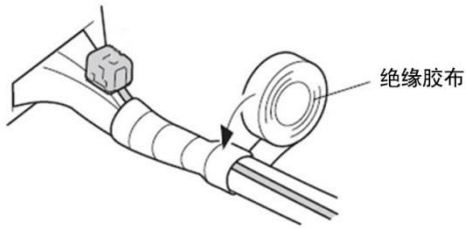
【线束侧视图】

连接头的安装方法		
1 用品导线 连接头内盒	2	3 车辆导线
4 连接头外罩 锁紧 (第一层)	5	锁紧 (第二层)
连接错误时的处置方法 不要把已经安装好的连接头拆开		
1 用品导线 约40mm 一定要锁紧至第2层	2 绝缘胶布 绝缘处理	
3 使用新的连接头把用品导线与正确导线连接。		

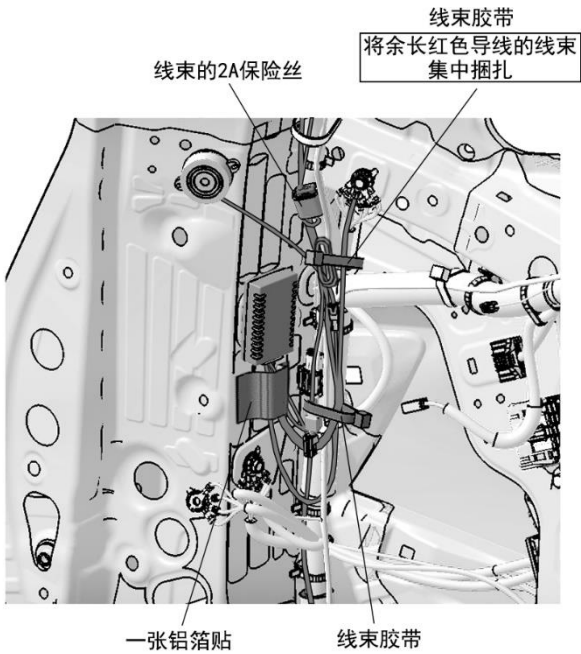
74. 固定线束的红色导线。

建议

- 把车辆线束的软管和胶布都包裹住。



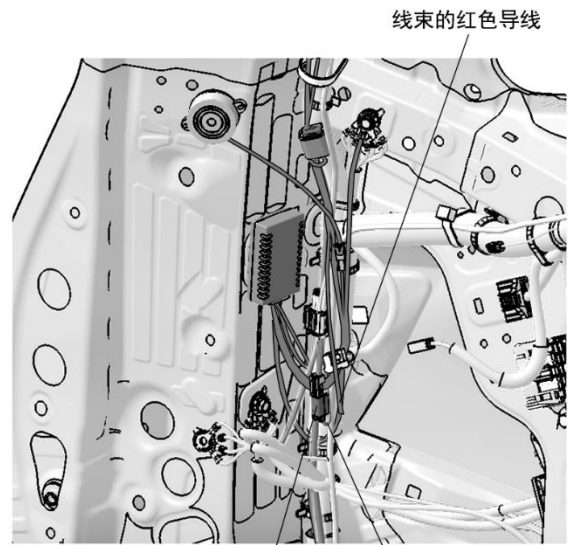
75. 固定线束。



转顺序 81

原车用品 PTG 和 HFT0 同装车型

76. 整理铺放线束，拔出 HFT0 线束上的 2 级接线器。

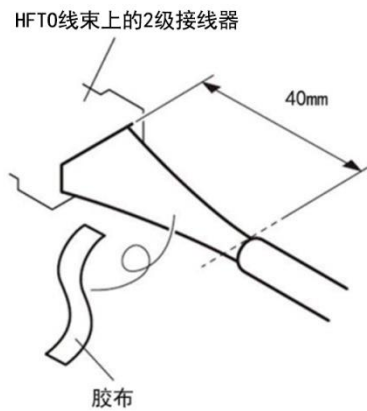


HFT0线束上的2级接线器
拔出

77. 剪开 HFT0 线束上 2 级接线器的胶布。

建议

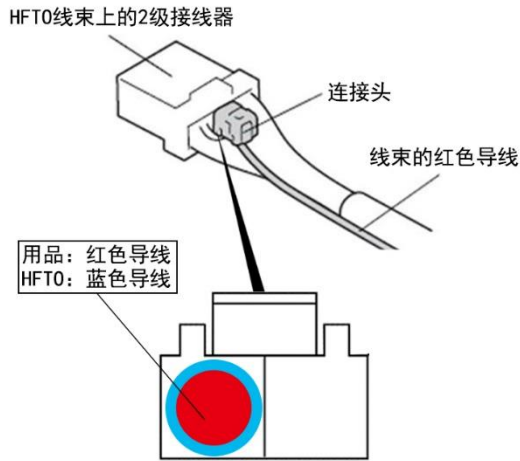
- 操作时注意不要损伤车辆线束。



78. 连接线束的红色导线与 HFTO 线束上的 2 级接线器。

建议

- 注意不要弄错导线的接线位置。



【线束侧视图】

连接头的安装方法

1	用品导线	2	3	车辆导线

锁紧 (第一层) **锁紧 (第二层)**

连接错误时的处置方法
不要把已经安装好的连接头拆开

1	一定要锁紧至第2层	2	绝缘胶布 绝缘处理

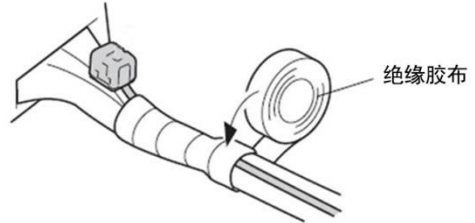
约40mm

3 使用新的连接头把用品导线与正确导线连接。

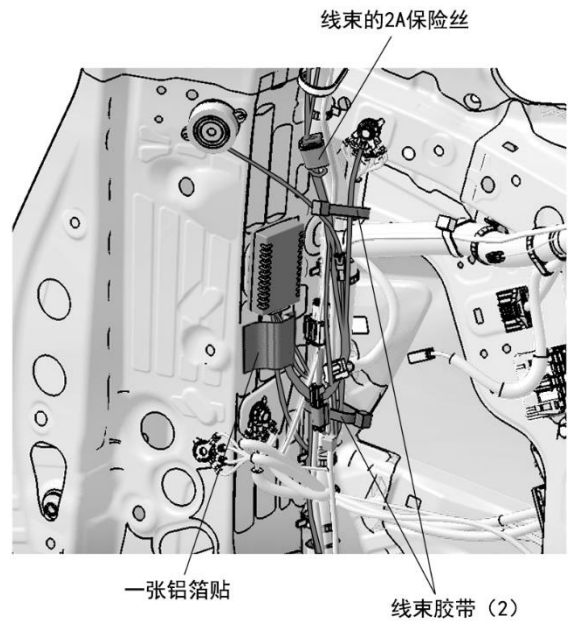
79. 固定线束的红色导线。

建议

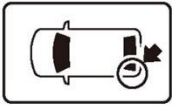
- 把车辆线束的软管和胶布都包裹住。



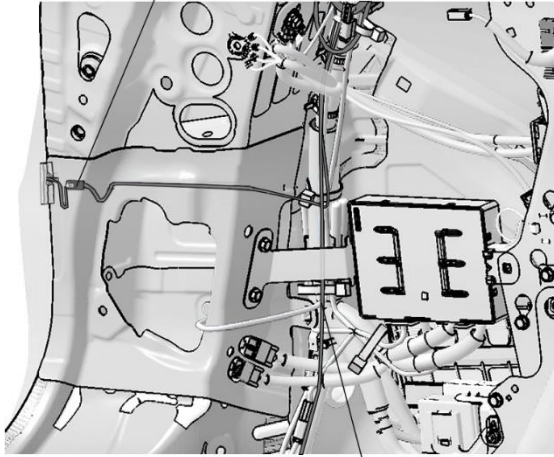
80. 固定线束。



81. 沿车辆线束整理铺放线束，连接麦克风的2级接线器与线束的2级接线器。



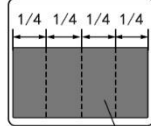
线束的2级接线器
与麦克风的2级接线器对接



线束

82. 固定线束。

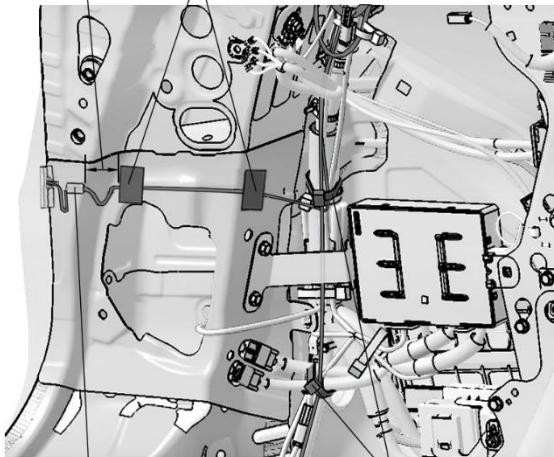
【裁剪铝箔贴】



铝箔贴

为便于后续车辆部件维修拆卸
建议此处线束长度预留约105mm

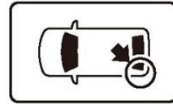
1/4张铝箔贴(2)



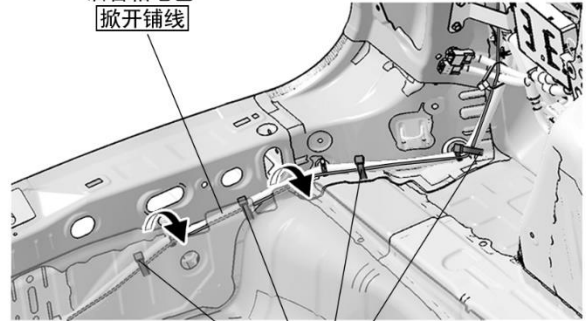
50*20mm泡棉贴
包裹连接器

线束胶带(2)

83. 掀开后备箱毛毯铺放线束。

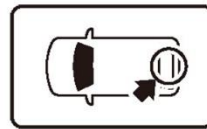


后备箱毛毯
掀开铺线

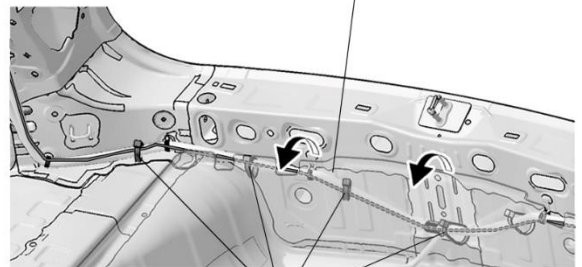


线束胶带(4)

84. 掀开后备箱毛毯铺放线束。

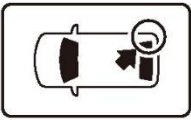


后备箱毛毯
掀开铺线

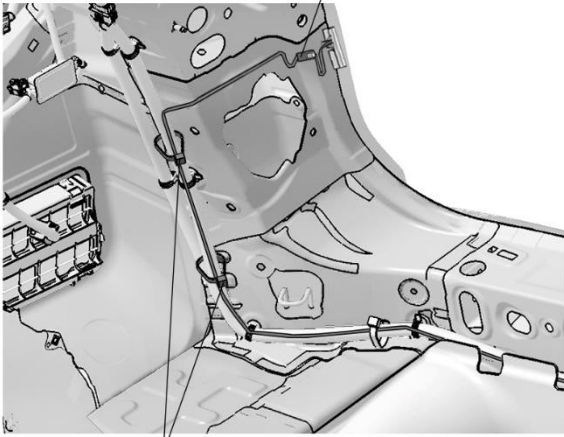


线束胶带(4)

85. 整理铺放线束，连接线束的 2 级接线器与麦克风的 2 级接线器。

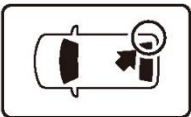


线束的2级接线器
与麦克风的2级接线器对接



线束胶带 (2)

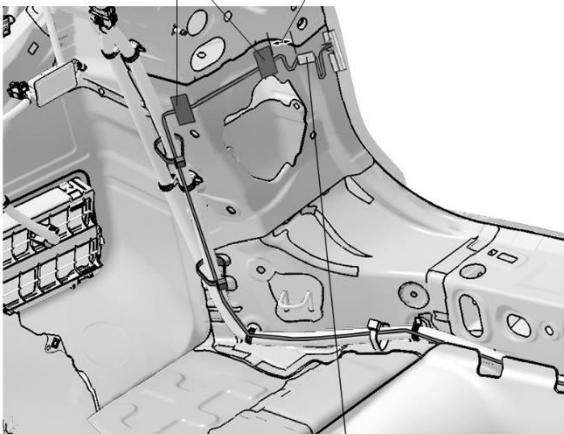
86. 固定线束。



为便于后续车辆部件维修拆卸
建议此处线束长度预留约105mm



1/4张铝箔贴 (2)



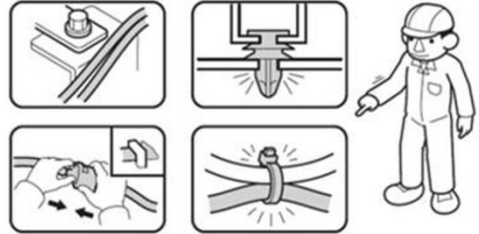
50*20mm泡棉贴
包裹连接器

安装确认

87. 确认配线和安装没有异常。

建议

- 确认没有强行拉拽、夹塞、夹住线束。
- 确认夹扣和线束胶带安装牢固，没有遗漏。



复原作业

88. 把拆卸下来的车辆零件按原样装回。

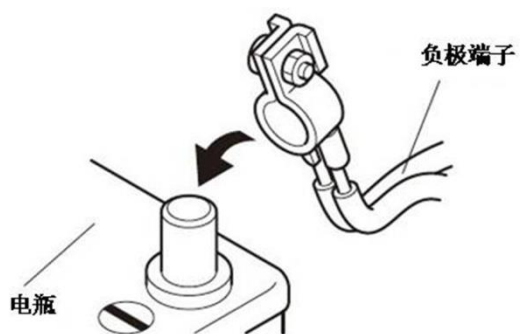
建议

- 注意不要损伤车辆零件，夹住线束。
- 必须牢固安装夹扣、爪扣等，不能凸起。



动作确认

89. 把电瓶的负极端子重新接回。

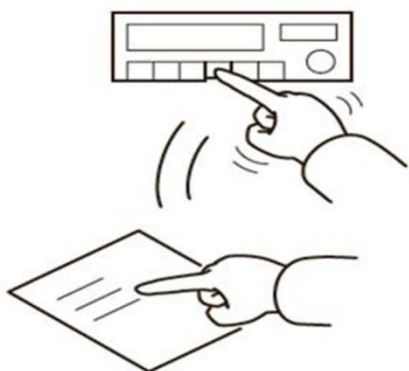


90. 参照使用说明书，确认产品的各项功能。

车辆检查

91. 确认电装产品及电子系统的运转正常。

92. 恢复各单元的安装前的设置状态。



维修保养

保险丝的位置

- 原车配备 PTG 车型 2A 保险丝的位置请参照“安装步骤 55”。
- 原车仅安装用品 PTG 车型 2A 保险丝的位置请参照“安装步骤 75”。
- 原车用品 PTG 和用品 HFT0 同装车型 2A 保险丝的位置请参照“安装步骤 80”。

请把下列物品交付用户

- 使用说明书