



产品名称:	车顶装饰条
编号:	08F44-31R-H000

为确保安装的安全 (务必仔细阅读)

警告标志的说明

- 本书中使用以下标志来标明有可能造成操作人员或其他人受伤害的操作, 以及有关安装的建议。



危险

不遵从该指示, 将导致死亡或者其他严重伤害



警告

不遵从该指示, 有可能导致死亡或者其他严重伤害



注意

不遵从该指示, 有可能导致受伤



建议

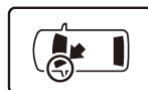
防止导致故障、破损的建议



禁止事项

关于图标

- 使用下列图标来标明安装的位置和操作人员的视线角度。



车身对应位置



仪表板对应位置

- 使用下列图标来标明操作中必须遵守的事项。



佩戴防护眼镜



带皮手套



双人作业



放置于纸皮箱或毛毯上



除去毛刺



涂抹修补漆后充分干燥



保管好零件(还给客户)



用力压紧粘贴面



使用规定扭力上紧螺丝



垂直安装面操作



使用脱脂洗洁剂清洗

一般的注意事项

- 请按照安装说明书的记载事项及服务手册中的相关事项和信息进行操作。特别要注意安全。
- 不要划伤、损坏车辆及相关零件。
- 特别要注意夹扣和爪扣的操作。
- 由于车辆型号不同，插图有时会与实物存在差异。

关于本用品的注意事项

- 螺栓、螺丝等必须使用本说明书的指定零件。否则，随意使用类似的零件有可能导致故障发生有可能导致故障发生。

组成配件

左侧车顶饰条

右侧车顶饰条

支架 (6)

法兰螺母 (6)



垫圈 (12)

套盖 (6)

左前胶垫

左后胶垫



右前胶垫

右后胶垫

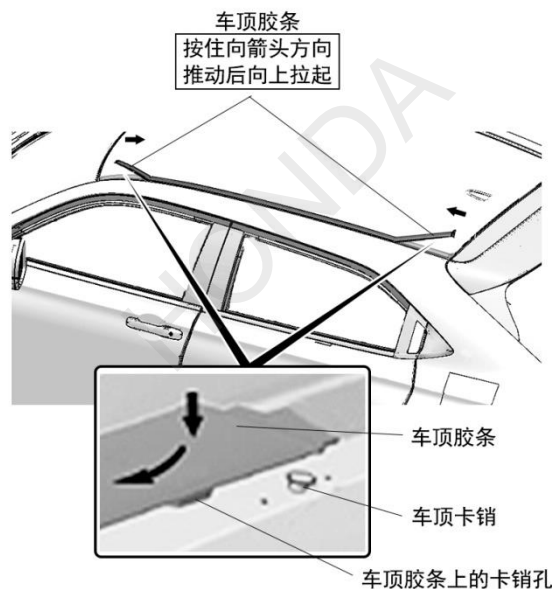
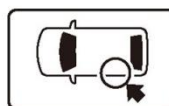


要工具/用具

- 棘轮
- 套筒
- 手套
- 扭力扳手
- 一字螺丝刀
- 水性笔
- 抹布

安装方法和顺序

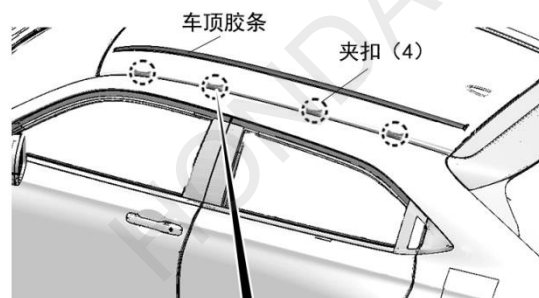
1. 拉起左侧车顶胶条。



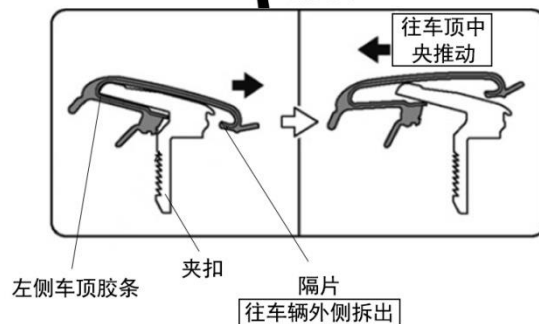
无天窗车型

转顺序 4

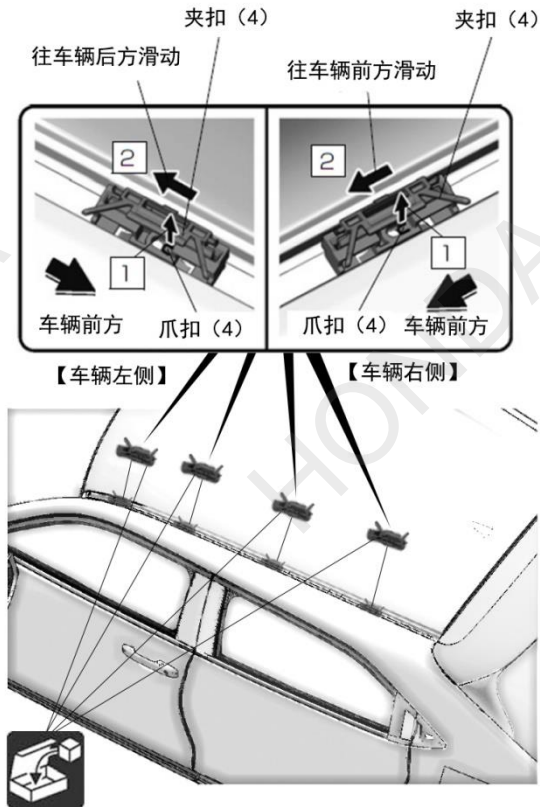
2. 拆出左侧车顶胶条。



【截面图】



3. 拆出夹扣。

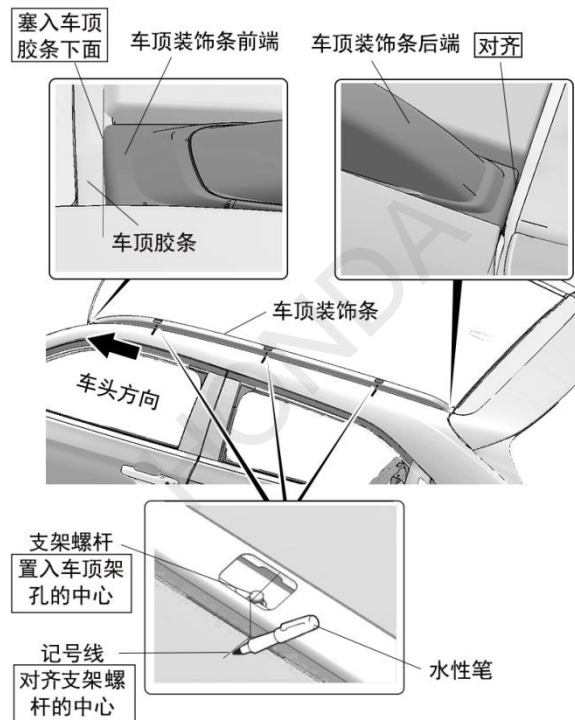


4. 将前后胶垫按照铝管两端的导槽方向组装好。



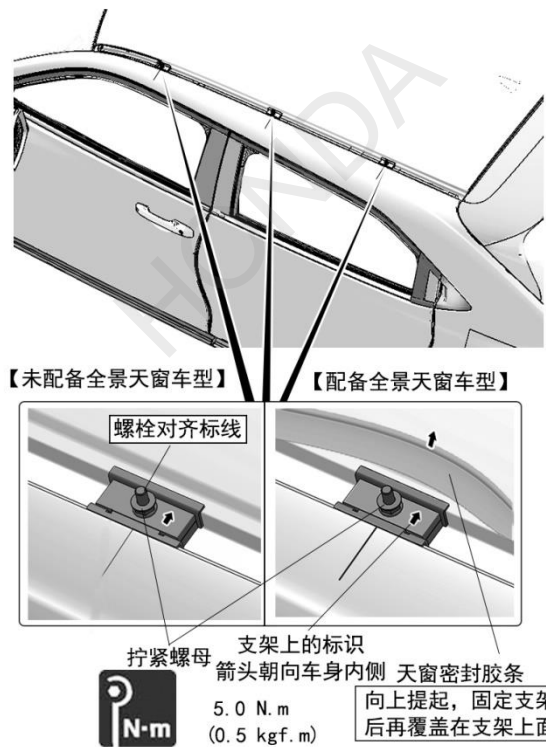
5. 对齐安装位置，放置支架及车顶饰条。

6. 对准支架螺杆中心，在车顶划记号线。

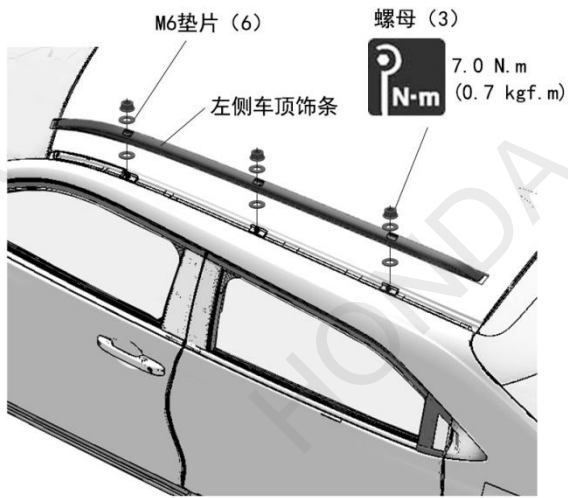


7. 取下车顶饰条。

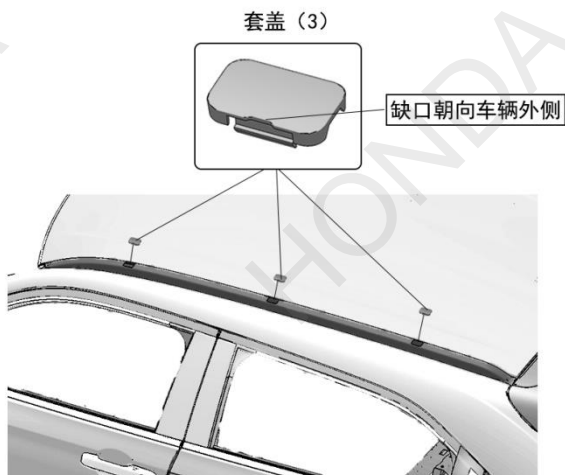
8. 根据记号线安装车顶饰条支架。



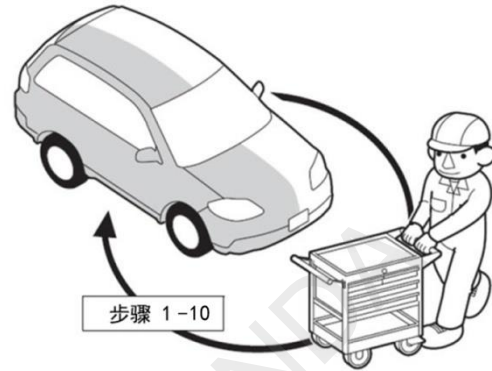
9. 安装左侧车顶饰条。



10. 安装套盖。

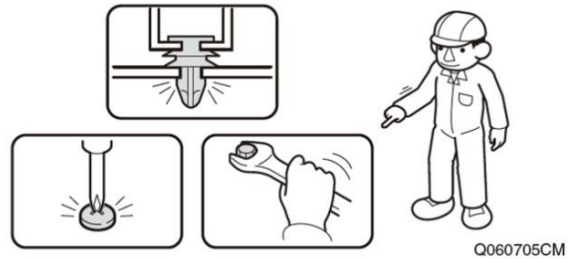


11. 另一侧也进行相同操作。



安装确认

12. 确认安装没有异常。



13. 取下车顶饰条上的标示贴。

(安装完毕)