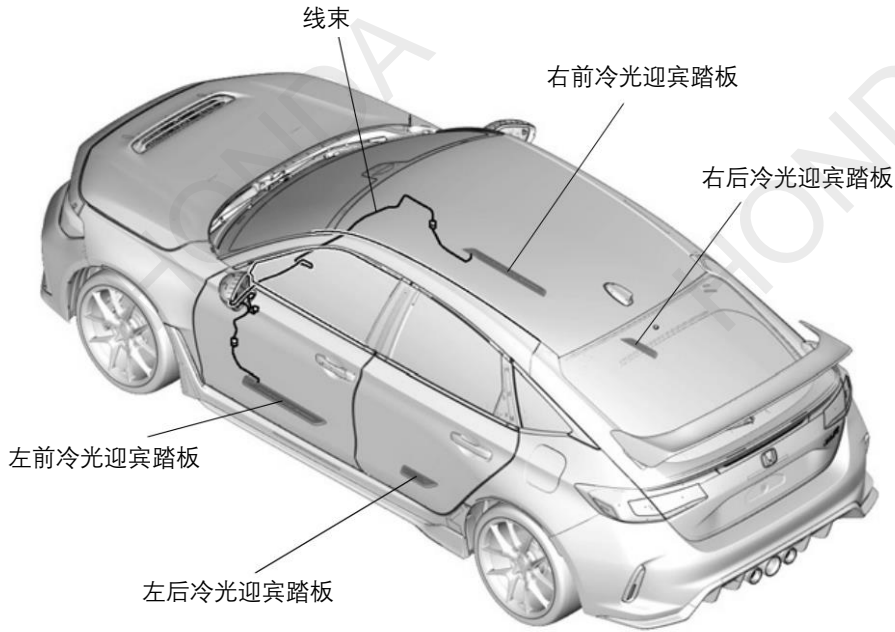


冷光迎宾踏板

CIVIC

安装位置图



QM40301AT

为确保安装的安全（必须仔细阅读）

警告标志的说明

• 本书中使用以下标志来标明有可能造成操作人员或其他人受伤害的操作，以及有关安装的建议。

▲ 危险

不遵从该指示，将导致死亡或者其他严重伤害

▲ 警告

不遵从该指示，有可能导致死亡或者其他严重伤害

▲ 注意

不遵从该指示，有可能导致受伤

建 议

防止导致故障、破损的建议



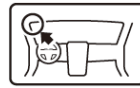
禁止事项

关于图标

- 使用下列图标来标明安装位置。



车身对应位置



仪表板对应位置

- 使用下列图标来标明操作中必须遵守的事项。



佩戴防护眼镜



带皮手套



双人作业



放置于抹布或毛毯上



除去毛刺



涂抹修补漆后充分干燥



保管好零件（还给客户）



用力压紧粘贴面



使用规定扭力上紧螺丝

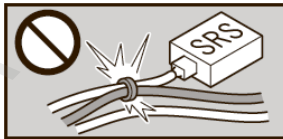


垂直安装面操作



使用脱脂洗洁剂清洗

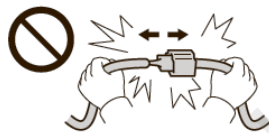
线束操作注意事项



请不要把用品线束与 SRS 线束扣夹在一起。



接线器、端子类的接线请用力插入，直到锁紧为止。



拆卸接线器、端子之类的接线时，请不要用力拉拽线束。



从支撑杆拆下的接线器必须接回原位。



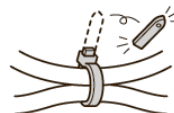
请不要用力拉拽线束。



用品线束要扣在指定场所，不能松垮。



线束不要夹压在零件中间。



切断线束胶带的剩余部分。

一般的注意事项

- 请按照安装说明书的记载事项及服务手册中的相关事项和信息进行操作。特别要注意安全。
- 不要划伤、损坏车辆及相关零件。
- 特别要注意夹扣和爪扣的操作。
- 拆卸前应考虑如何装回原样，先确认安装时的状态后才开始拆卸零件。
- 由于车辆型号不同，插图有时与实物会有差异。

安装电装零件的注意事项

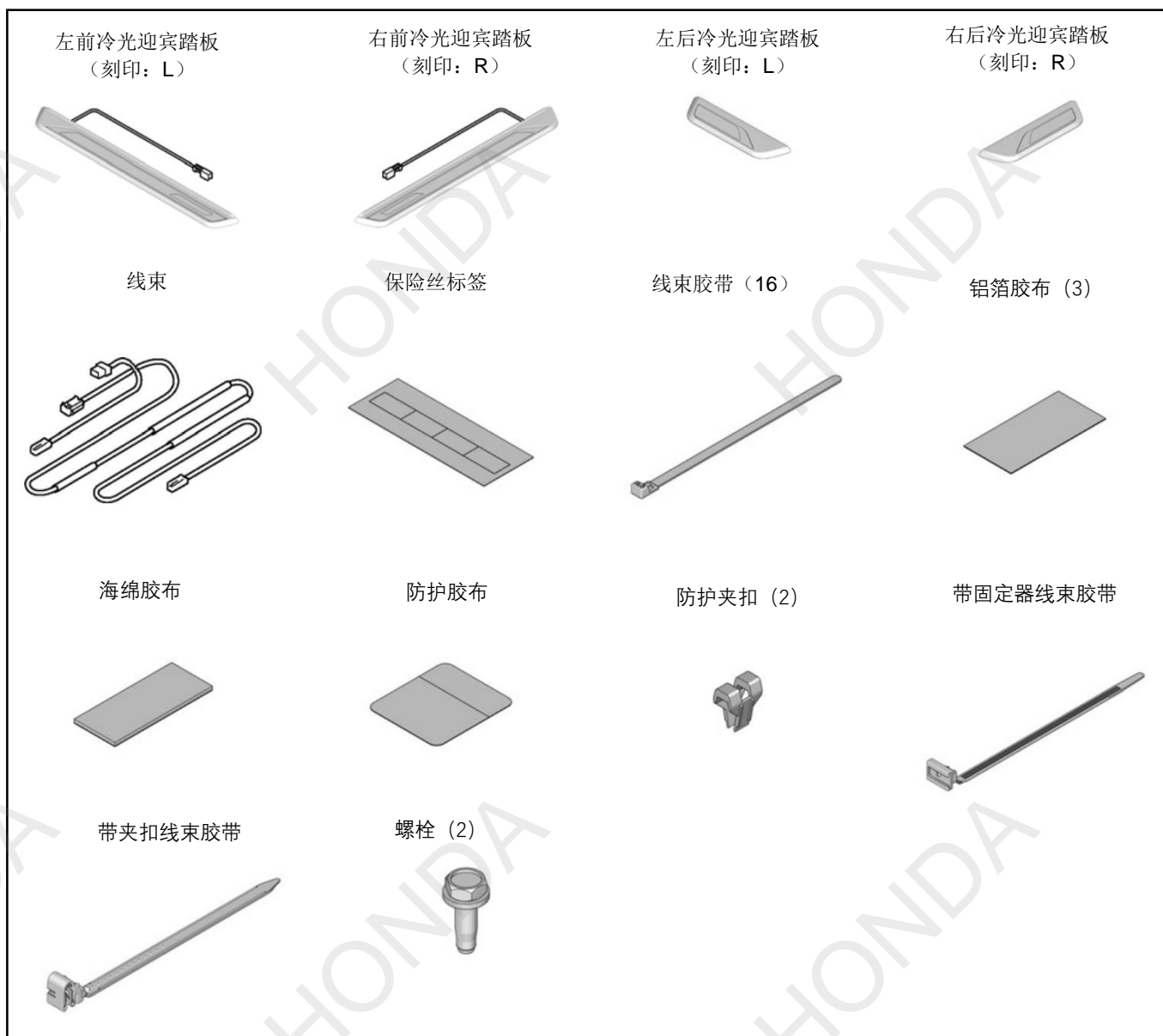
- 安装前必须先断开车辆电池的负极端子。

关于本用品的注意事项

- 螺栓、螺丝等必须使用本说明书的指定零件。否则，随意使用类似的零件可能导致故障发生。
- 安装以及粘贴操作请不要在太阳直射的地方，多尘的地方进行。
- 粘贴时必须保证粘贴面的温度在 15 ~ 40°C。
- 特别是低温时会导致双面胶带粘性降低，此时必须先加热粘贴面。
- 粘贴时用力压紧，但是要避免损坏用品以及车辆零件。
- 请不要拔出双面胶重新再贴。否则会造成破损，或双面胶和贴膜不能充分粘紧。
- 粘贴后 24 小时内粘贴位置不能沾水。

组成配件

冷光迎宾踏板套件



必要工具/用具

- 包封胶布
- 脱脂洗洁剂
- 棘轮
- 扭力扳手
- 胶布
- 扳手
- 剪刀
- 抹布
- 套筒
- 撬边工具
- 直尺
- 镊子
- 绝缘胶布
- 铁丝

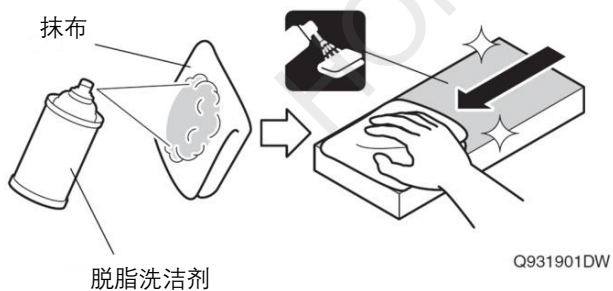
安装方法和顺序

脱脂洗洁剂的清洗方法

- 把脱脂洗洁剂涂抹在抹布上，把安装面上的油脂、垃圾、污垢全部擦拭干净。

建议

- 请不要把脱脂洗洁剂直接涂抹在安装面。
- 请充分干燥后才进行粘贴操作。



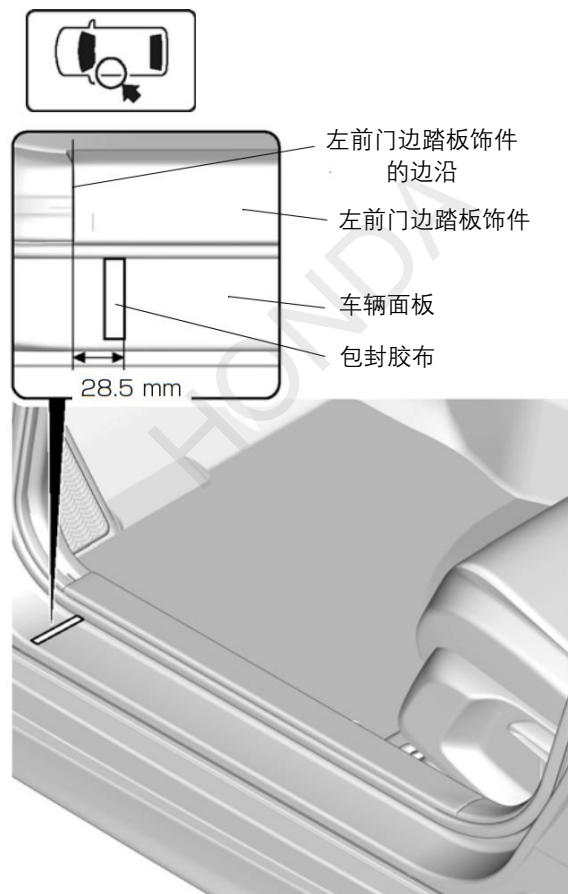
电池负极端子的拆卸

1. 断开电池的电源前请执行图示的操作。
2. 记录车辆各电子单元的设置。
3. 拆开电池的负极端子。



安装前的准备

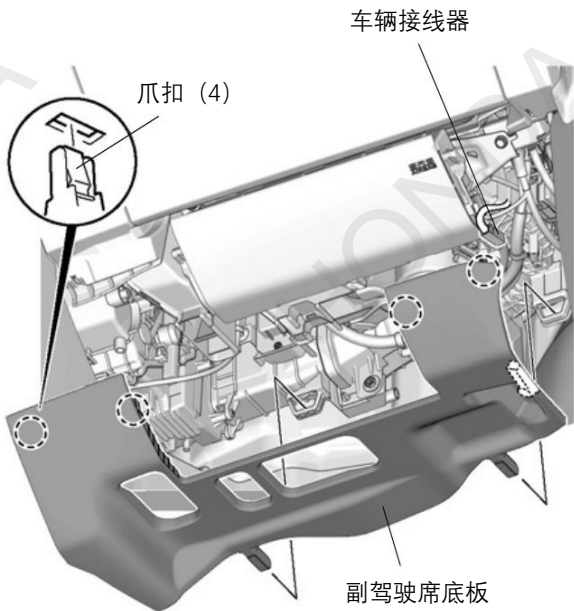
4. 粘贴包封胶布。



5. 另一侧也进行顺序 4 的相同操作。

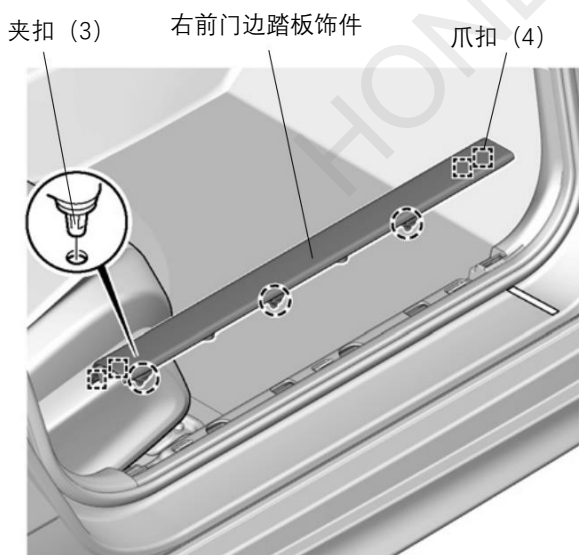
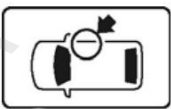
车辆零件的拆卸

6. 拆出副驾驶席底板。



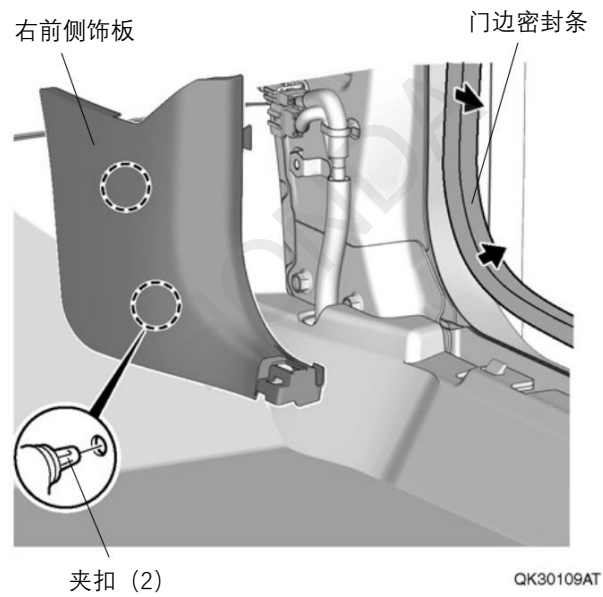
QL00508AT

7. 拆出右前门边踏板饰件。



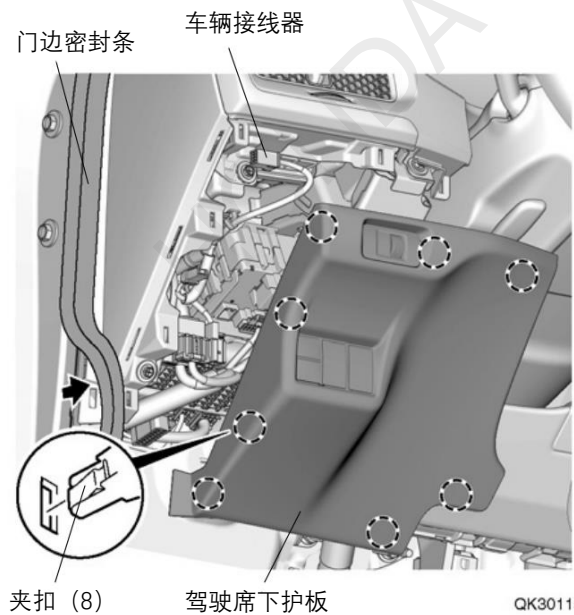
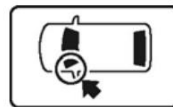
QK30204AR

8. 拆出右前侧饰板。



QK30109AT

9. 拆出驾驶席下护板。



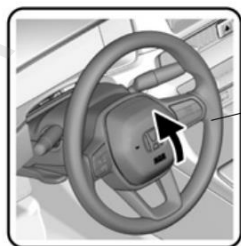
QK30115AT

10. 把方向盘高度调至最高后固定。

11. 粘贴胶布，保护车身。

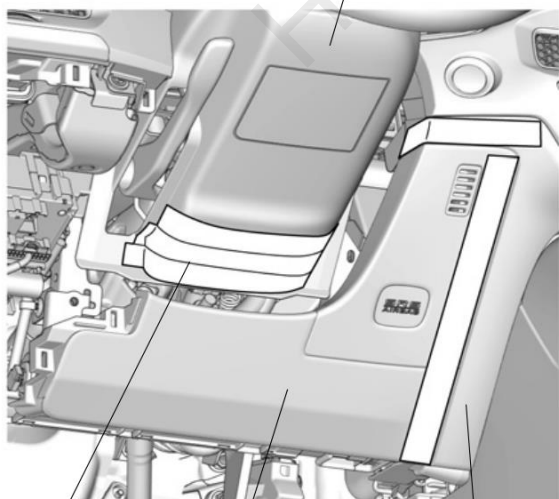
建议

- 复原操作完成后才能撕掉胶布。



方向盘

转向柱下护板



胶布

方向盘下方
角护板

仪表板

QL32501AH

12. 拆出方向盘的角护板。

注意

- 断开电池的负极端子后等待 3 分钟才进行操作。
- 拆卸出来的安全气囊小心保管，不得跌落或撞击。
- 保管时必须表面朝上放置。

建议

- 虚线部分的夹扣从上至下进行拆卸。

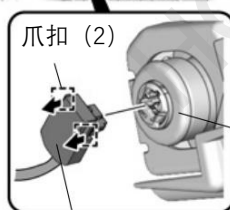
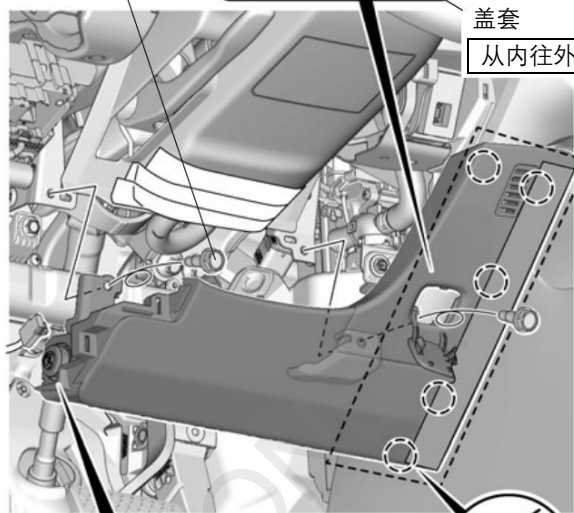


爪扣 (2)

螺栓 (2)
(不使用)

盖套

从内往外扳

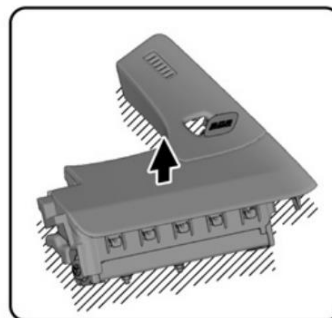


爪扣 (2)

安全气囊

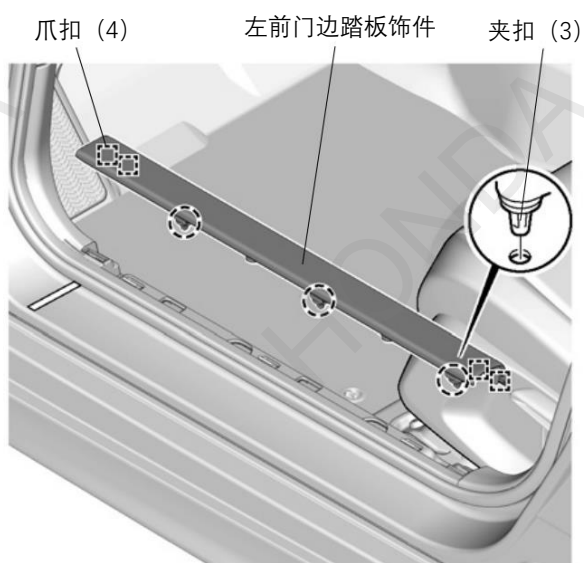
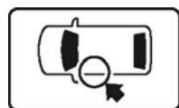
夹扣 (5)

车辆接线器



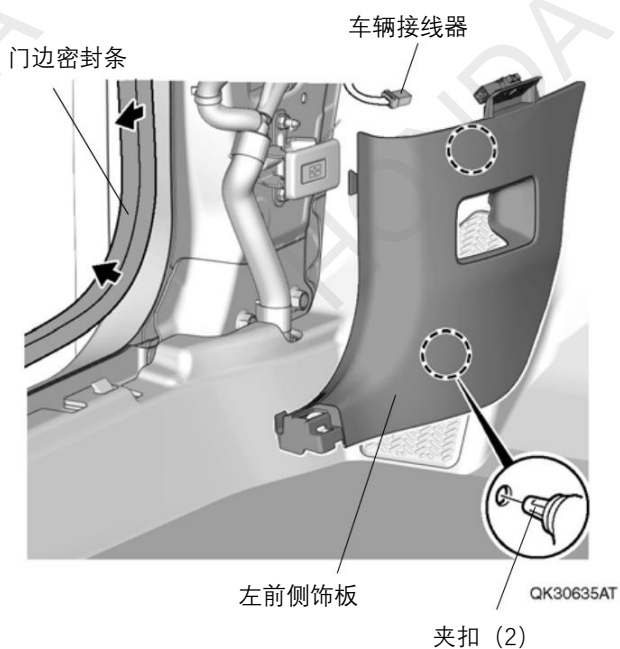
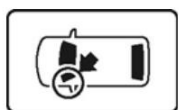
QK30117BT

13. 拆出左前门边踏板饰件。



QK30205AR

14. 拆出左前侧饰板。

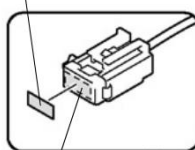


QK30635AT

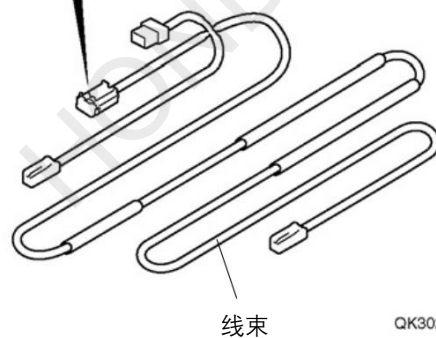
线束的拉线和前冷光迎宾踏板的安装

15. 粘贴保险丝标签。

保险丝标签
(2A STEP ILLUMI)



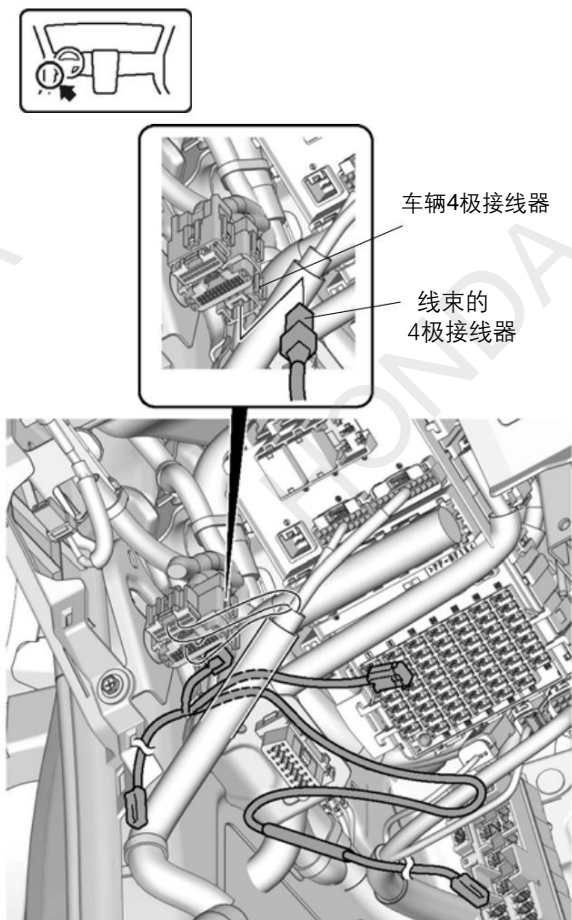
保险丝盒



线束

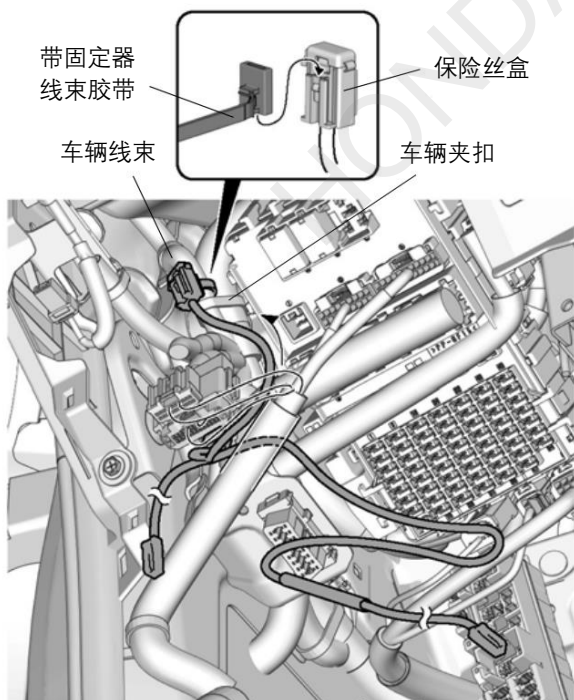
QK30206AR

16. 拆开车辆接线器的连接。



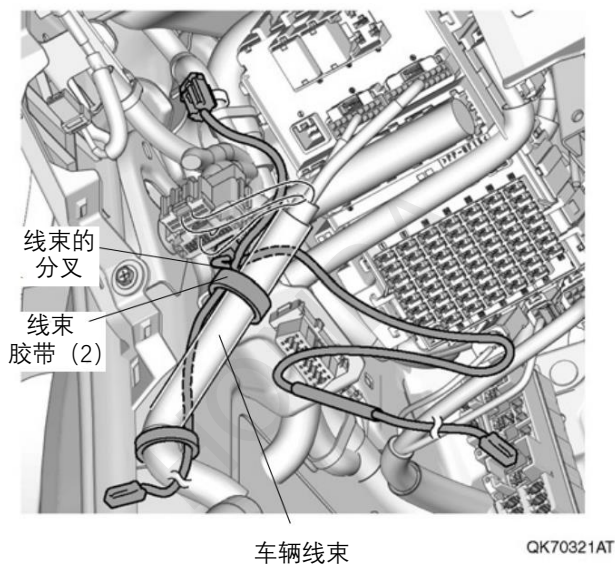
QM40302AT

17. 固定保险丝盒。



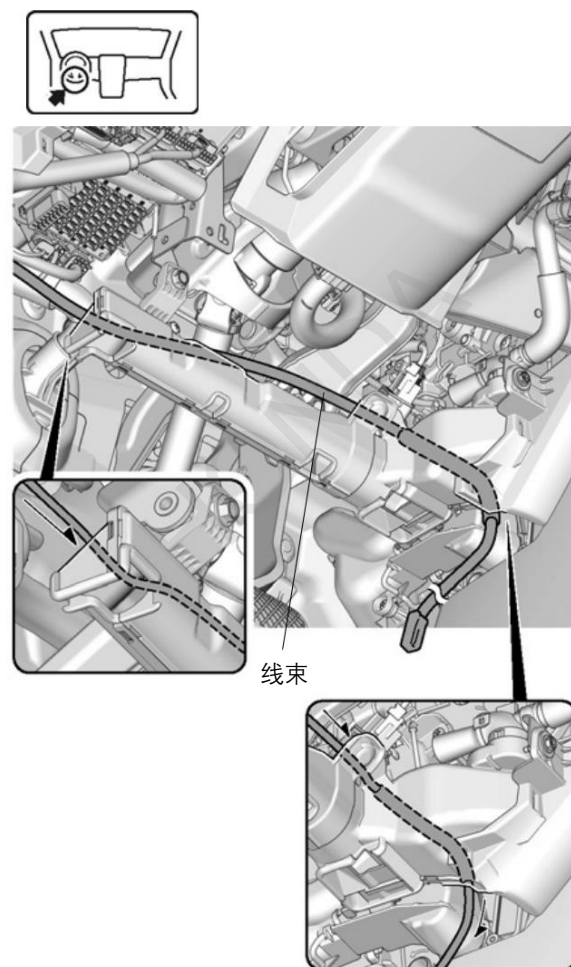
QK70320AT

18. 固定线束。



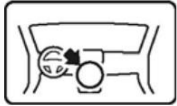
QK70321AT

19. 铺放线束整理好。

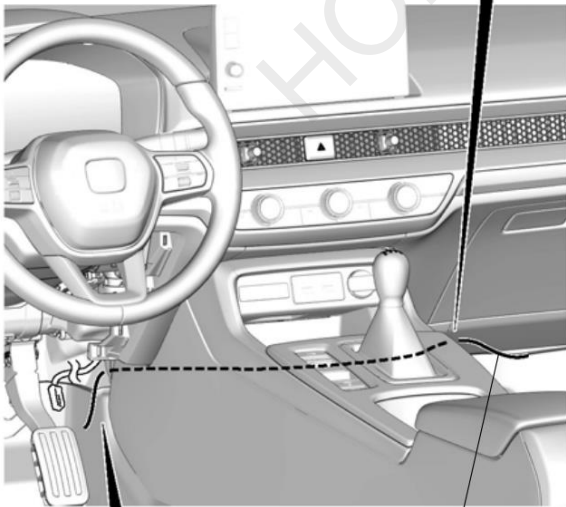
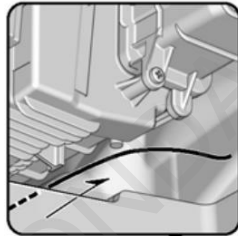


QK70304BT

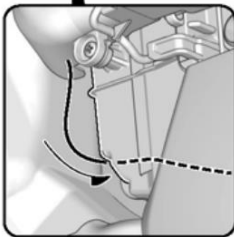
20. 穿过铁丝。



<反面视图>

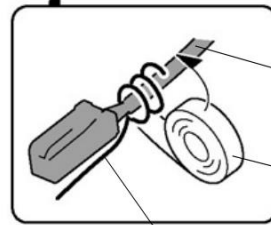
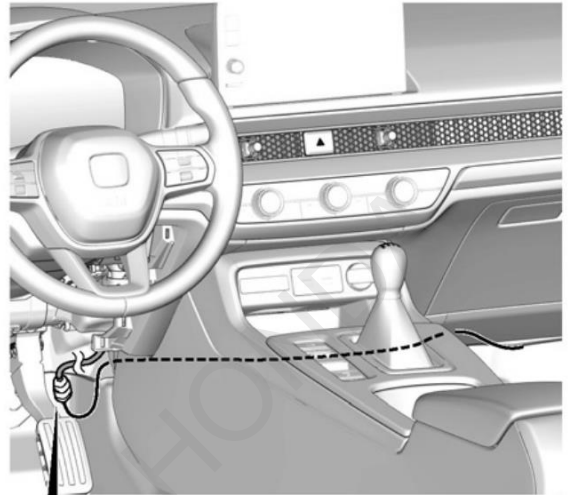


铁丝



QM40307AT

21. 把铁丝绑好。



线束

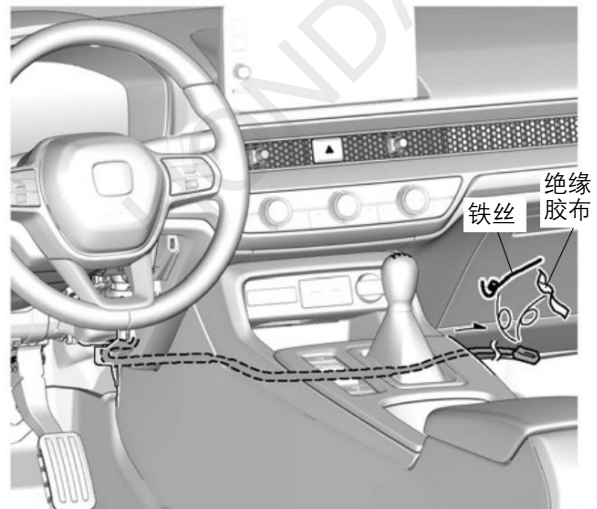
绝缘胶布

铁丝

QM40308AT

22. 拉动铁丝铺放线束。

23. 拆出铁丝。



绝缘胶布
铁丝

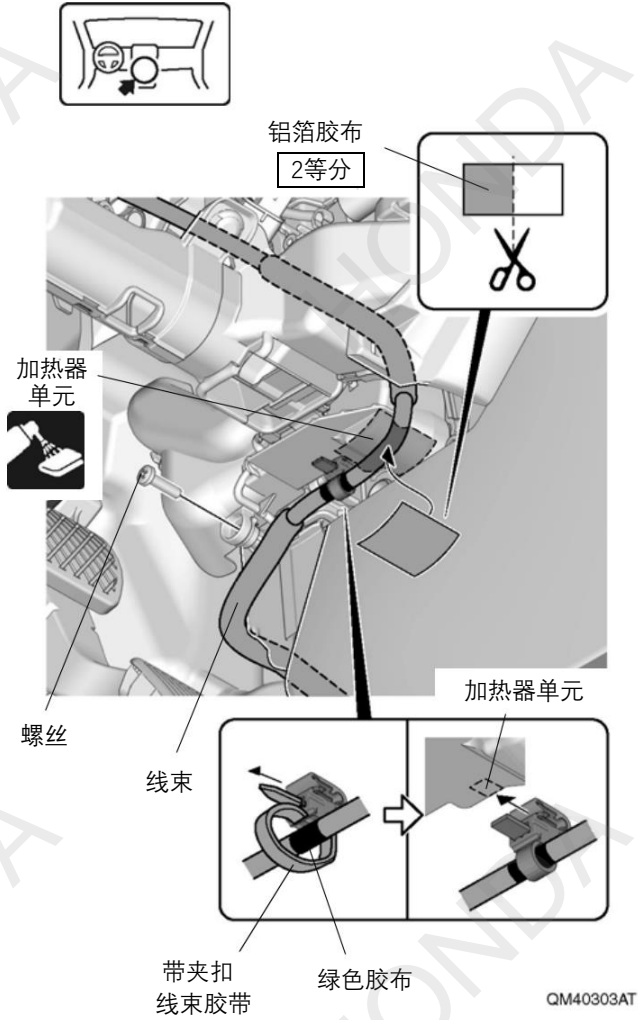
QM40309AT

24. 拆出螺丝。

25. 固定线束。

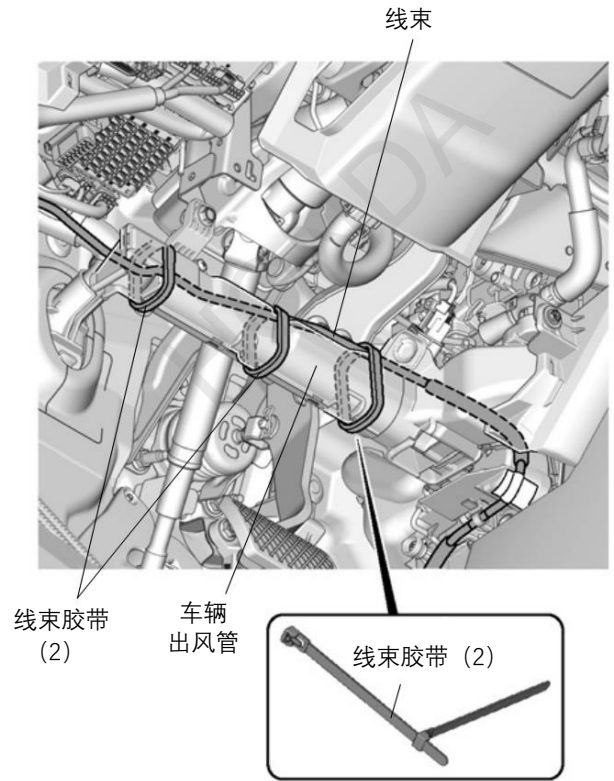
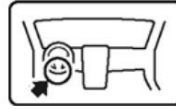
建议

- 注意带夹扣线束胶带的安装方向。

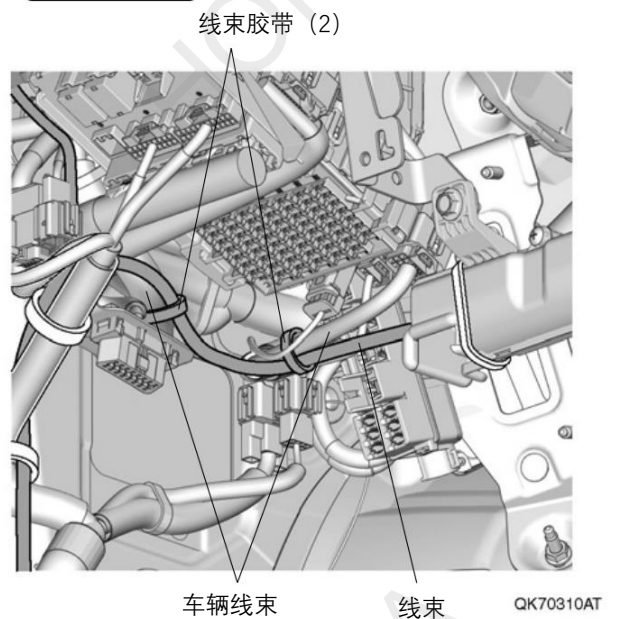
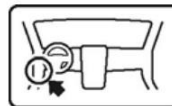


26. 把螺丝装回。

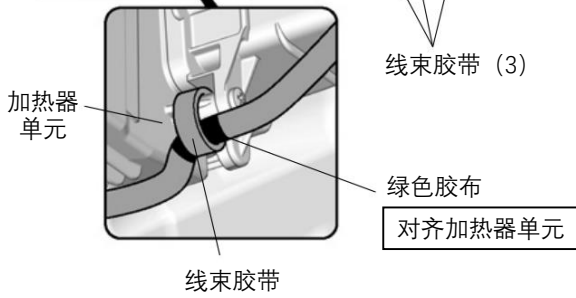
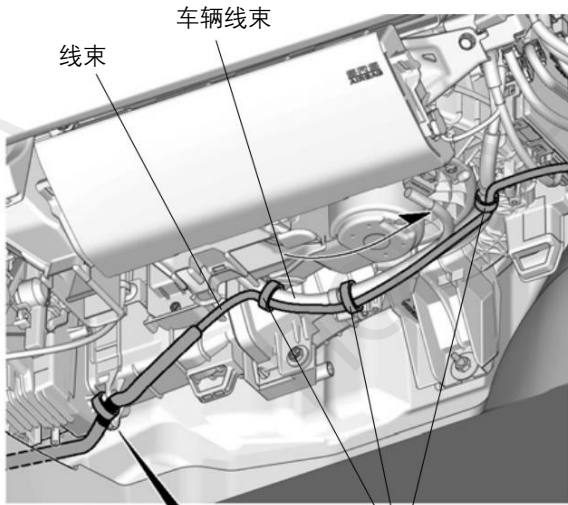
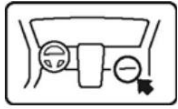
27. 固定线束。



28. 固定线束。

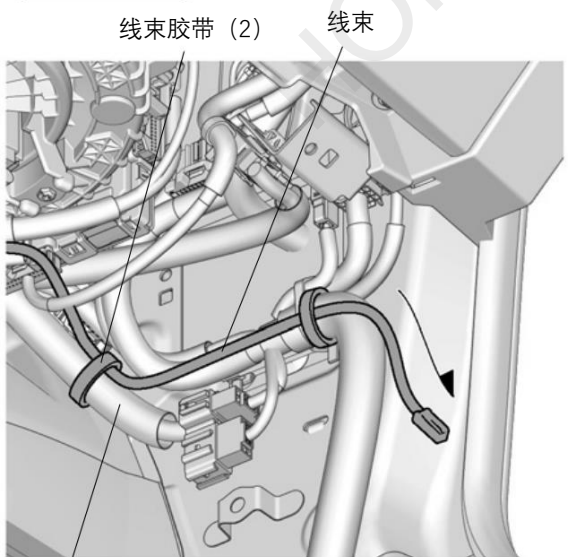
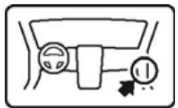


29. 固定线束。



QM40304AT

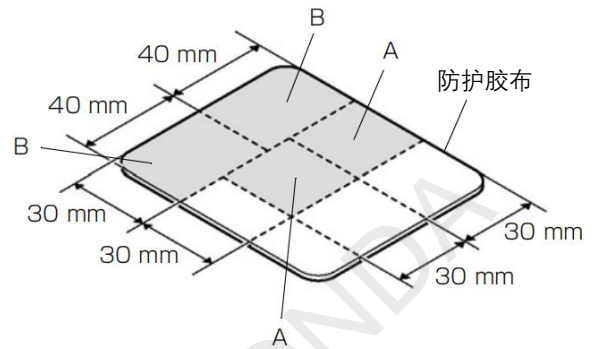
30. 固定线束。



车辆线束

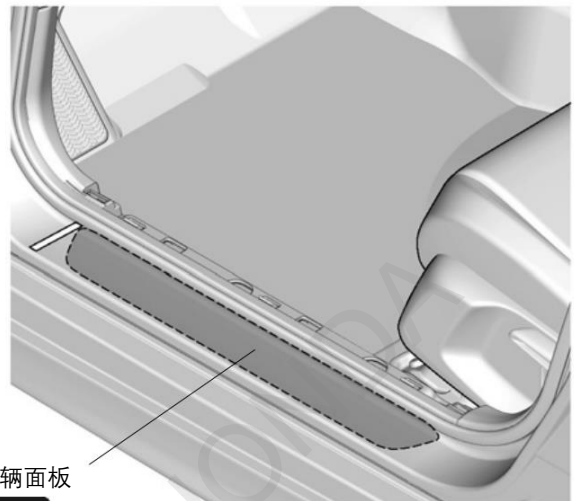
QK70312AT

31. 剪开防护胶布。



QE22410AH

32. 把粘贴位置脱脂清洗干净。



车辆面板

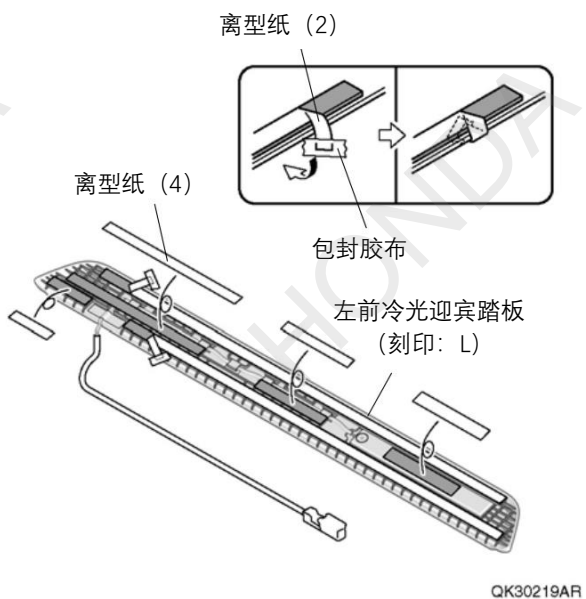


QM40310AT

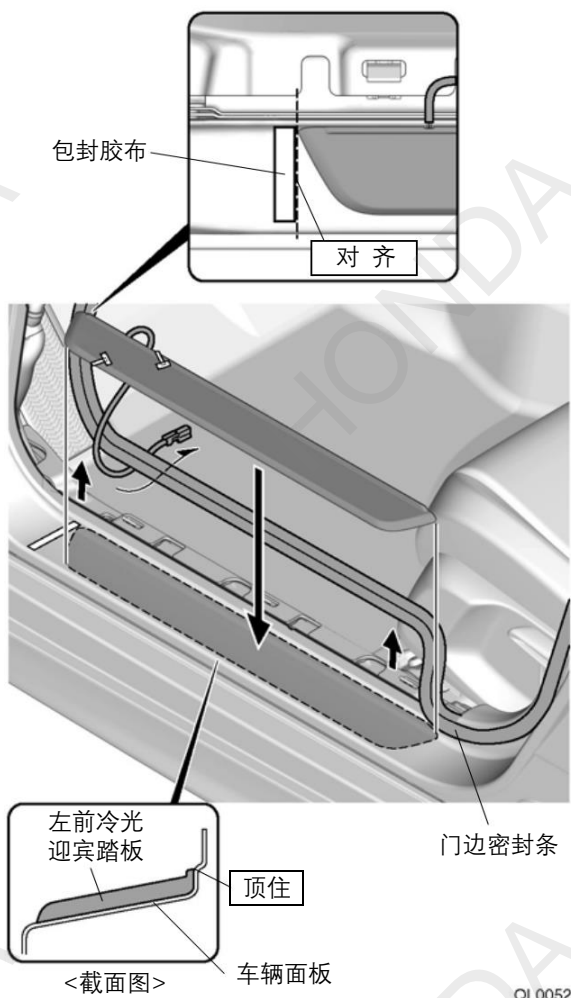
33. 暂时固定离型纸。

建 议
<ul style="list-style-type: none"> • 必须确认形状和刻印。

34. 撕掉离型纸。



35. 对齐左前冷光迎宾踏板。



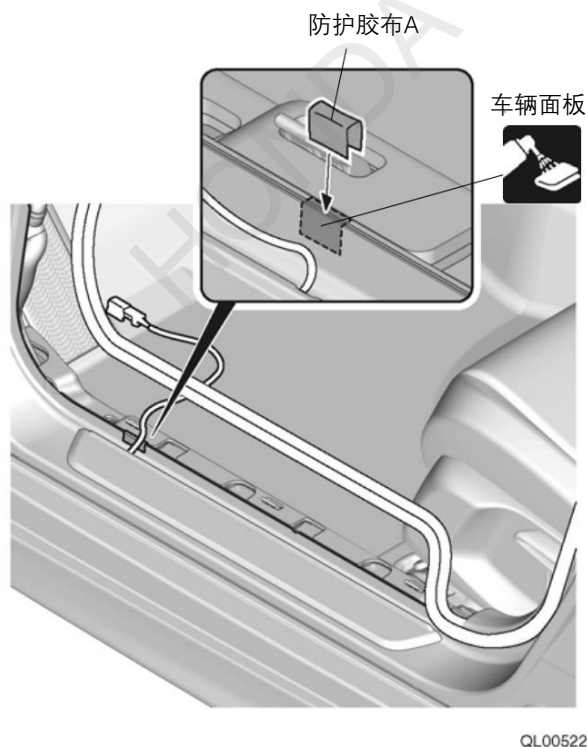
36. 固定左前冷光迎宾踏板。

建 议
<ul style="list-style-type: none"> • 确认双面胶的粘贴位置，用力压紧。



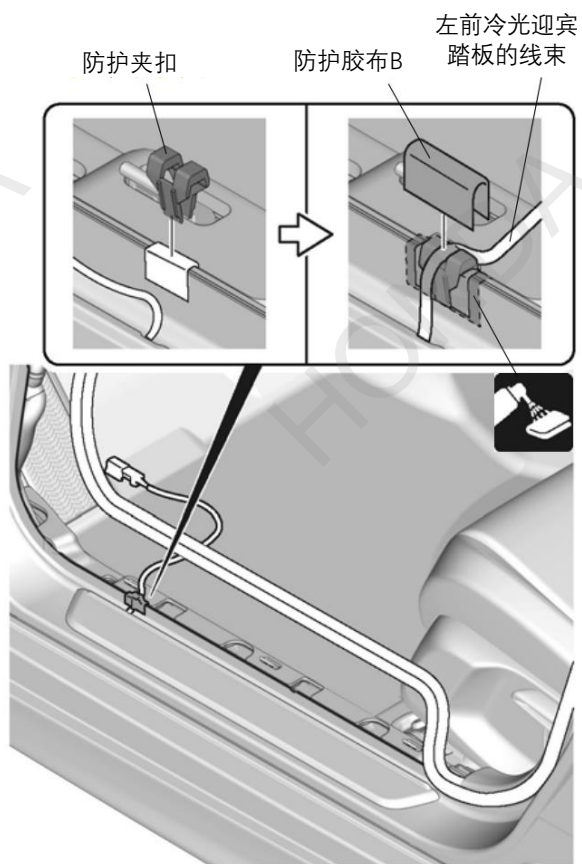
37. 撕掉包封胶布。

38. 粘贴防护胶布 A。



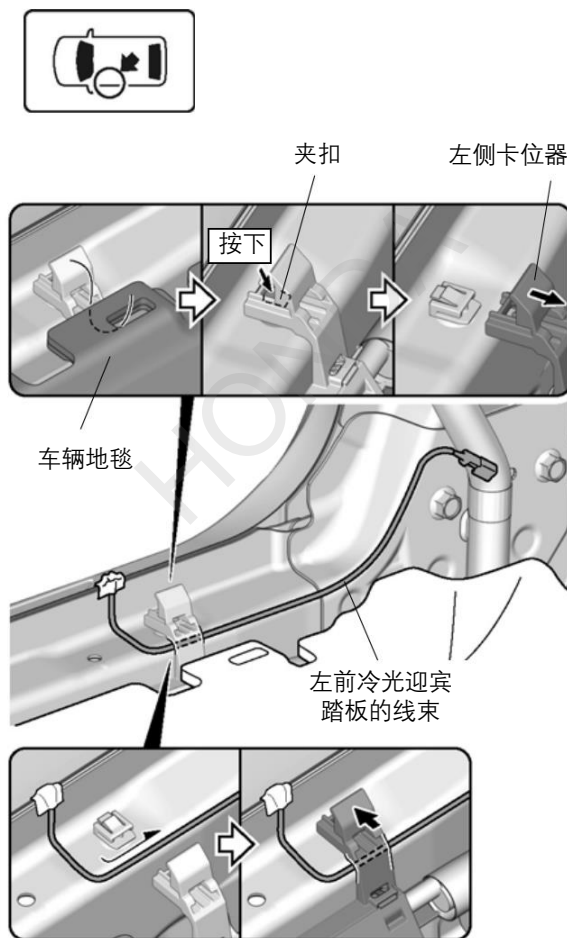
39. 安装防护夹扣。

40. 固定左前冷光迎宾踏板的线束。



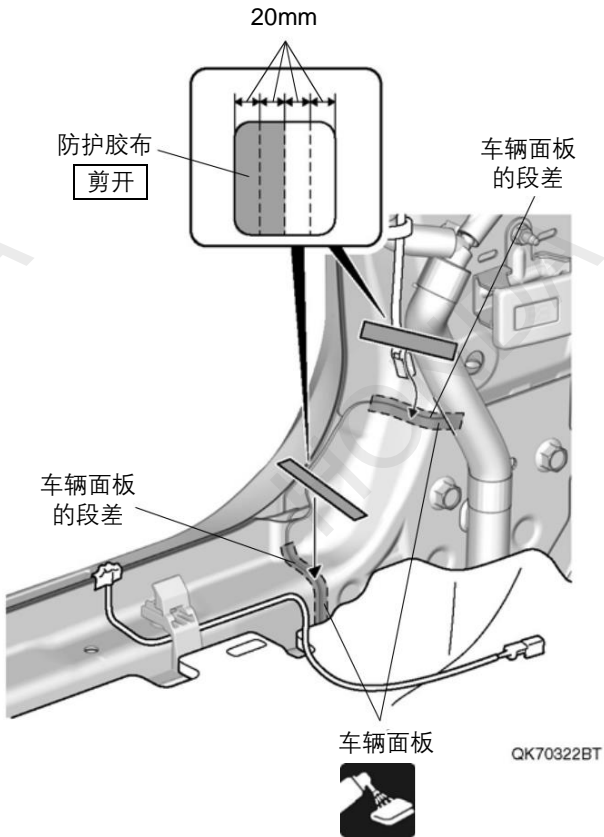
QL00523AT

41. 铺放左前冷光迎宾踏板的线束整理好。

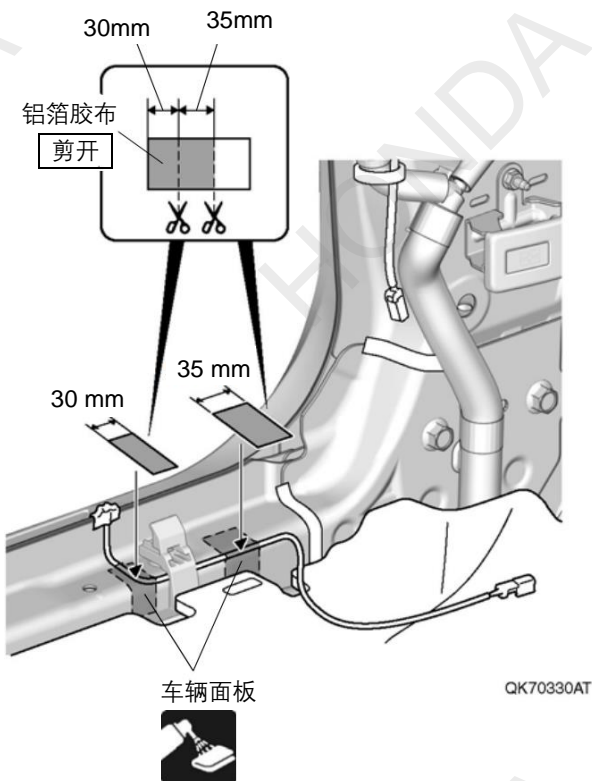


QK30224AR

42. 粘贴防护胶布。



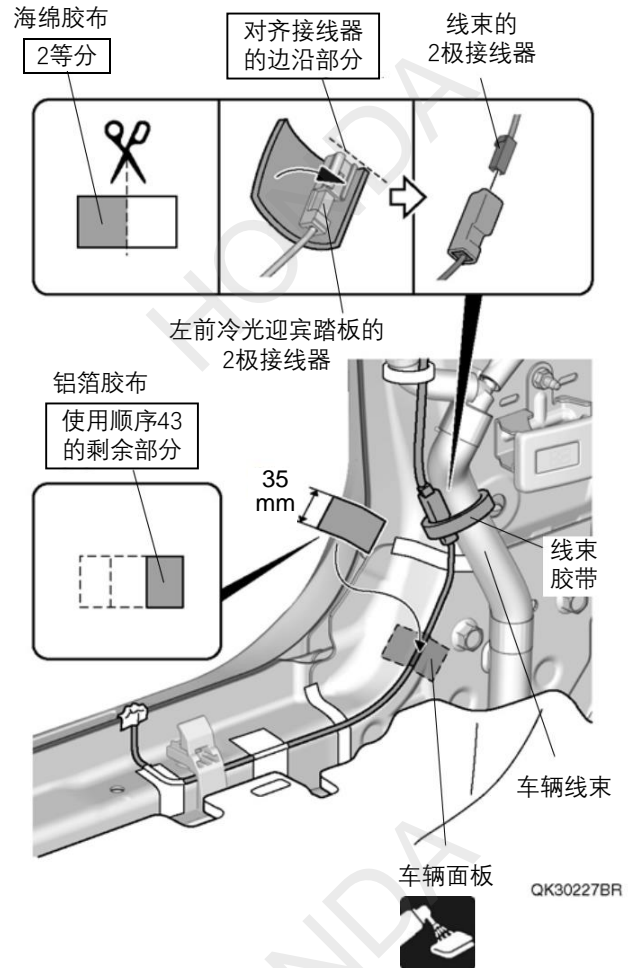
43. 固定右前冷光迎宾踏板的线束。



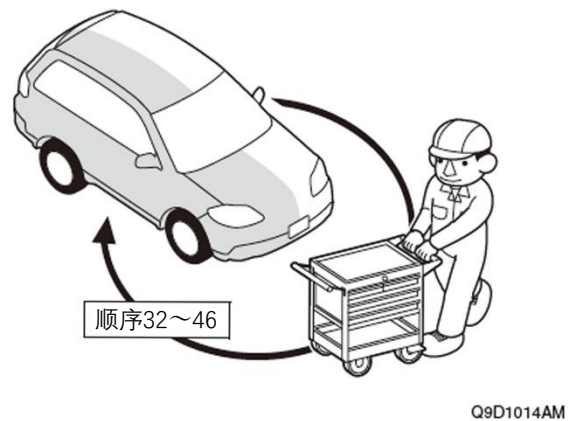
44. 粘贴海绵胶布。

45. 连接线束的接线器。

46. 固定接线器的连接位置和左前冷光迎宾踏板的线束。

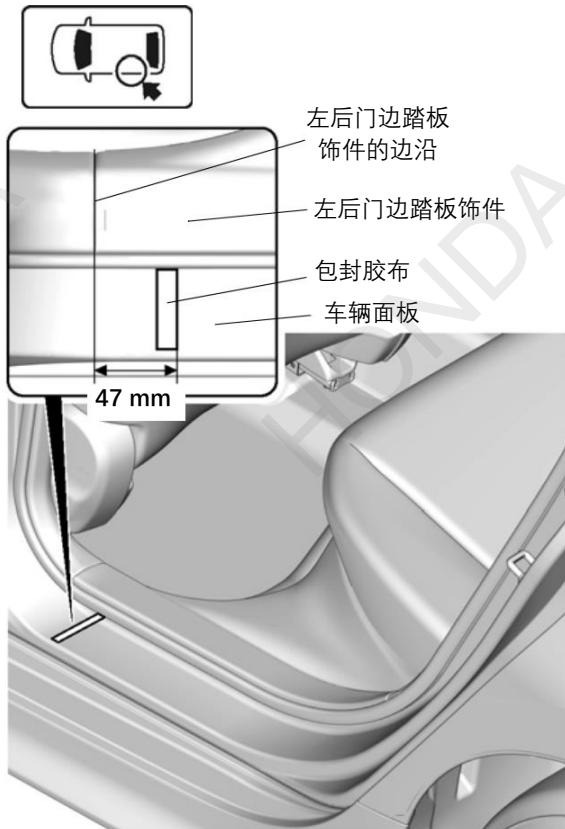


47. 另一侧也进行相同操作。



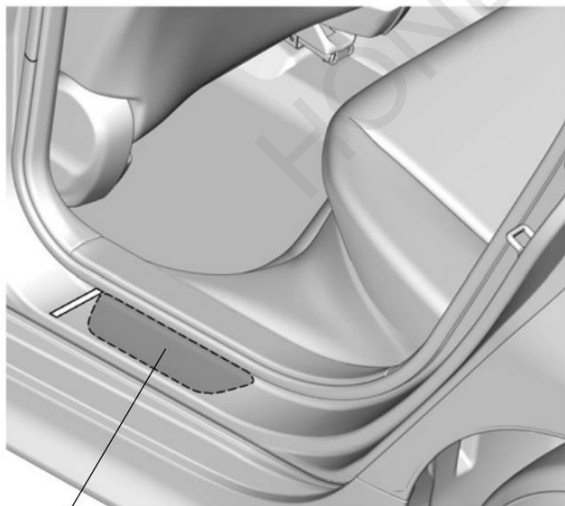
后冷光迎宾踏板的安装

48. 粘贴包封胶布。



QK30203AR

49. 把粘贴位置脱脂清洗干净。



车辆面板

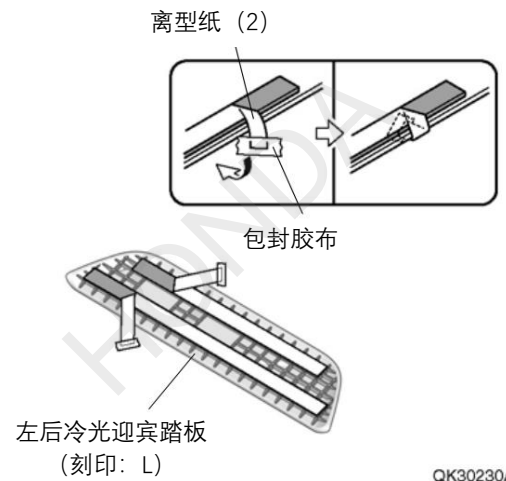
QM40311AT



50. 暂时固定离型纸。

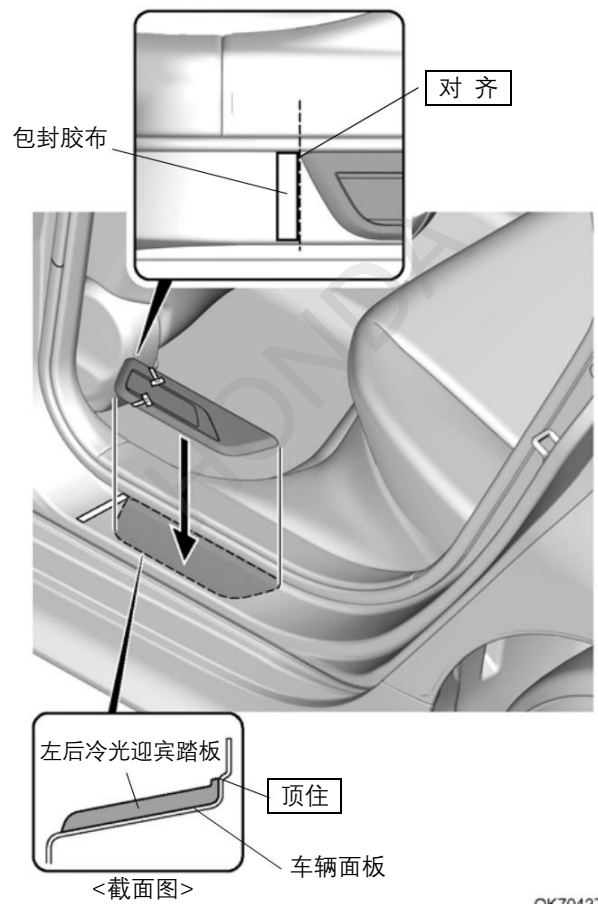
建议

- 必须确认形状和刻印。



QK30230AR

51. 对齐左后冷光迎宾踏板。

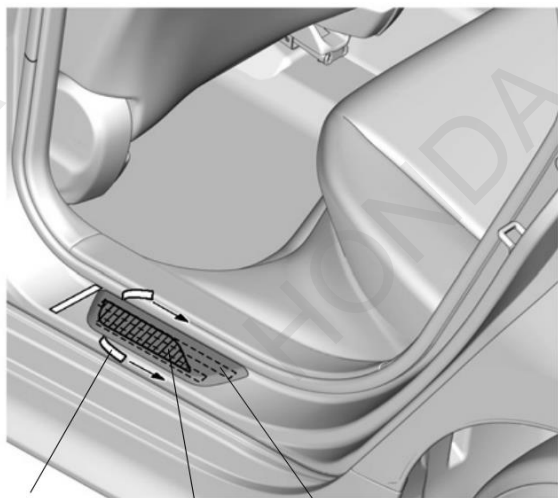


QK70427BT

52. 固定左后冷光迎宾踏板。

建议

- 确认双面胶的粘贴位置，用力压紧。



离型纸 (2)

饰条面板

双面胶 (2)

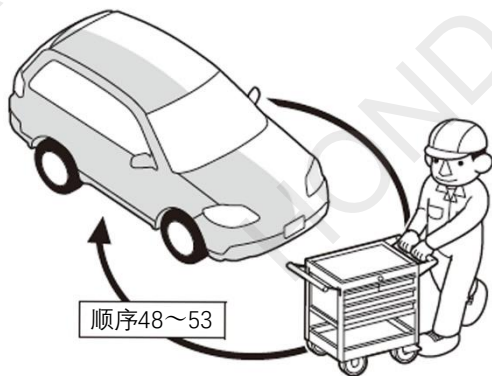
QM40306AT

不要过度用力压按



53. 撕掉包封胶布。

54. 另一侧也进行相同操作。



顺序48~53

Q9D1014AM

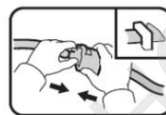
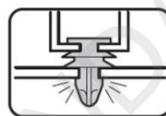
55. 有需要时撕掉保护膜。

安装确认

56. 确认配线和安装没有异常。

建议

- 确认没有强行拉拽、夹塞、夹住线束。
- 确认夹扣和线束胶带安装牢固，没有遗漏。



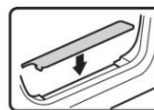
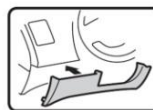
Q060706CM

复原作业

57. 把拆卸下来的车辆零件按原样装回。

建议

- 注意不要损伤车辆零件，夹住线束。
- 必须牢固安装夹扣、爪扣等，不能凸起。



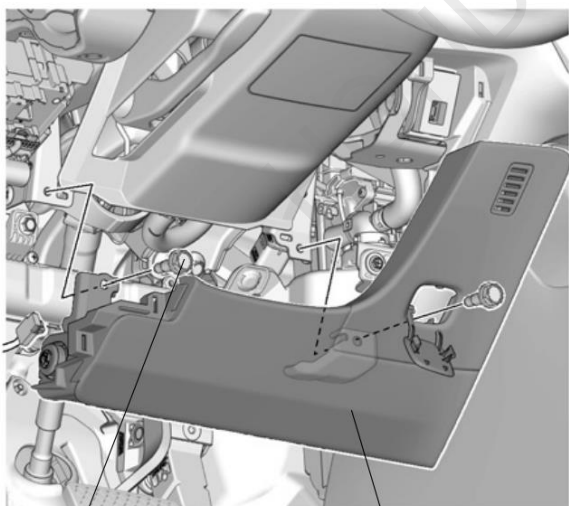
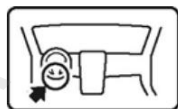
Q060703CM

<方向盘角护板的安装>

58. 把方向盘下方的角护板装回原来位置。

建议

- 螺栓不再使用，必须更换。



螺栓 (2)
(与套件一同包装)

方向盘的
角护板

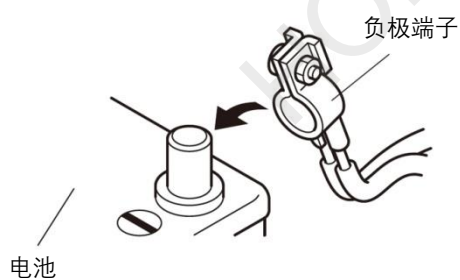
QL00507AT



6.9 ~14.4N · m
(0.7 ~1.5kgf · m)

动作确认

59. 重新连接电池的负极端子。



Q060702BM

60. 按下发动机启动按键，确认 SRS 警告灯点亮 6 秒钟后灭灯。

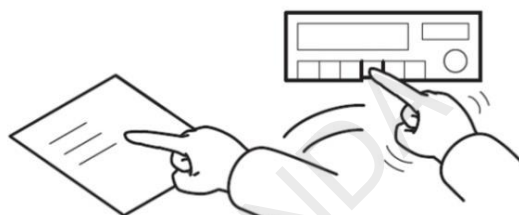
61. 有需要时输入导航的密码。

62. 打开车门，确认前冷光迎宾踏板亮灯。

车辆检查

63. 确认电装产品及电子系统的运转正常。

64. 恢复各单元的安装前的设置状态。



Q060704BM