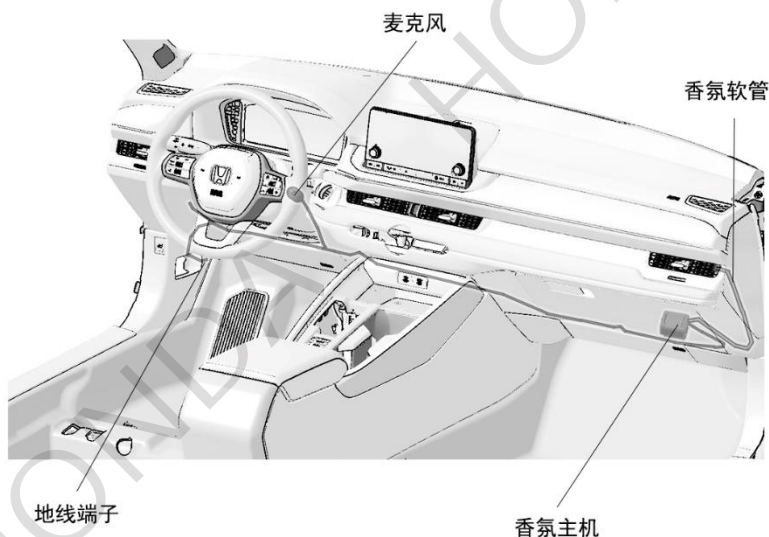


## 安装位置图



## 为确保安装的安全（务必仔细阅读）

### 警告标志的说明

- 本书中使用以下标志来标明有可能造成操作人员或其他人受伤的操作，以及有关安装的建议。



不遵从该指示，将导致死亡或者其他严重伤害



不遵从该指示，有可能导致死亡或者其他严重伤害



不遵从该指示，有可能导致受伤  
防止导致故障、破损的建议

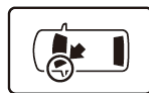


禁止事项

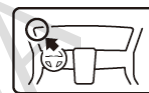


### 关于图标

- 使用下列图标来标明安装的位置和操作人员的视线角度。



车身对应位置



仪表板对应位置

- 使用下列图标来标明操作中必须遵守的事项。



佩戴防护眼镜



带皮手套



双人作业



放置于纸皮箱或毛毯上



除去毛刺



涂抹修补漆后充分干燥



保管好零件 (还给客户)



用力压紧粘面



使用规定扭力上紧螺丝



垂直安装面操作

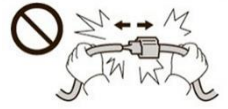


使用脱脂洗洁剂清洗

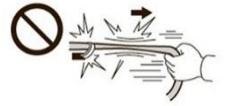
## 线束操作注意事项



请不要把用品线束与 SRS 线束扣夹在一起。



拆卸接线器、端子之类的接线时，请不要用力拉拽线束。



请不要用力拉拽线束。



线束不要夹压在零件中间。



接线器、端子类的接线请用力插入，直到锁紧为止。



从支撑杆拆下的接线器必须接回原位。



用品线束要扣在指定场所，不能松垮。



切断线束胶带的剩余部分。

## 一般的注意事项

- 请按照安装说明书的记载事项及服务手册中的相关事项和信息进行操作。特别要注意安全。
- 不要划伤、损坏车辆及相关零件。
- 特别要注意夹扣和爪扣的操作。
- 拆卸前应考虑如何装回原样，先确认安装时的状态后才开始拆卸零件。

## 安装电装零件的注意事项

- 进行安装操作时必须请先断开车辆电瓶的负极端子。

## 关于本用品的注意事项

- 螺栓、螺丝等必须使用本说明书的指定零件。否则，随意使用类似的零件有可能导致故障发生。
- 安装以及粘贴操作请不要在太阳直射的地方，多尘的地方进行。
- 粘贴时必须保证粘贴面的温度在 15~40℃。
- 特别是低温时会导致双面胶带粘性降低，此时必须先加热粘贴面。
- 粘贴时用力压紧，但是要避免损坏用品以及车辆零件。
- 请不要拔出双面胶重新再贴。否则会造成破损，或者双面胶和贴膜不能充分粘紧。
- 安装后 24 小时之内请不要让安装位置沾水。

## 组成配件

### 构成附件



## 必要工具/用具

- 绝缘胶布
- 十字螺丝刀
- 脱脂洗洁剂
- 抹布
- 棘轮
- 套筒
- 夹扣拔取器
- 包封胶布
- 电钻
- 钻头
- 图钉

## 安装方法和顺序

### 脱脂洗洁剂的清洗方法

- 把脱脂洗洁剂涂抹在抹布上，把安装面上的油脂、垃圾、污垢全部擦拭干净。

#### 建议

- 请不要把脱脂洗洁剂直接涂抹在安装面。
- 请充分干燥后才进行粘贴操作。

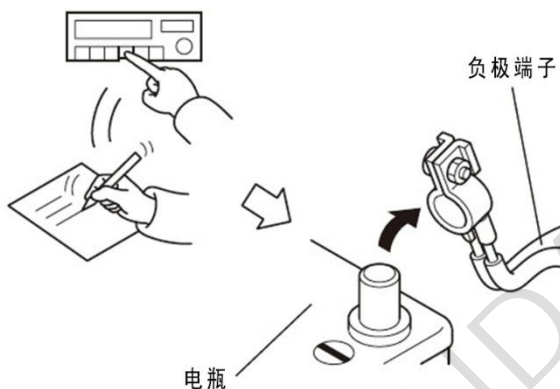


### 电瓶负极端子的拆卸

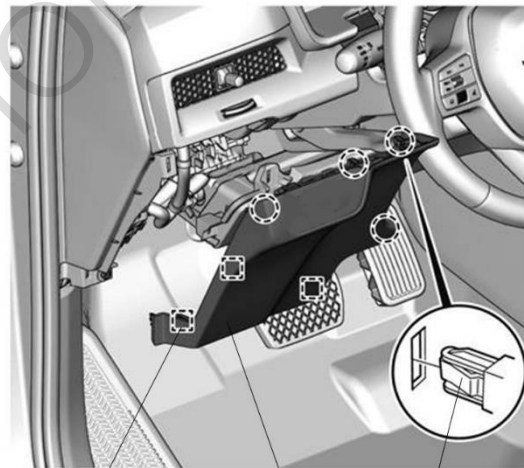
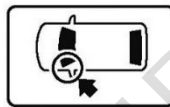
1. 断开电瓶的电源前请执行图示的操作。
2. 记录车辆各电子单元的设置，包括音响/导航系统的防盗密码。
3. 拆开电瓶的负极端子。

#### 建议

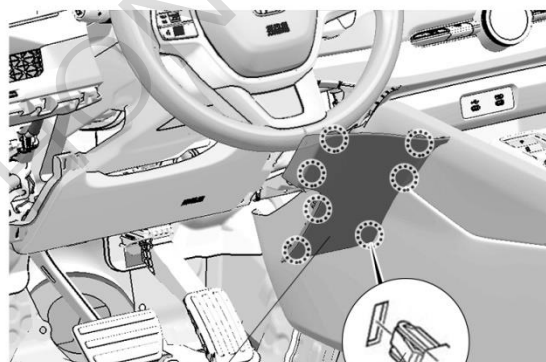
- 关闭点火开关后，等待 3 分钟才能拆开电瓶的负极端子。



4. 拆出驾驶席仪表盘下护板。



5. 拆出驾驶席左侧下护板。

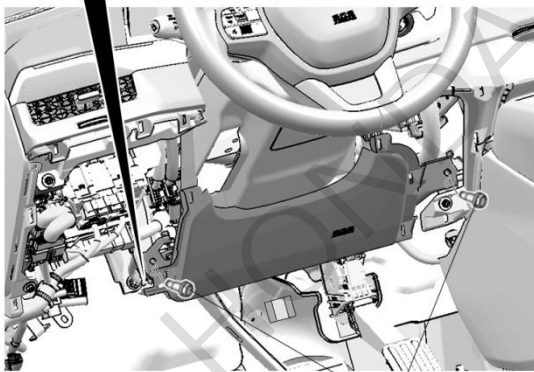
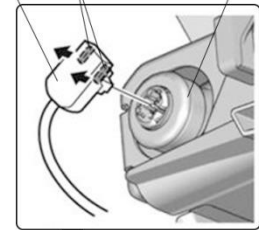


6. 拆出驾驶席膝部安全气囊。

**注意**

- 拆出安全气囊时请注意不要掉落或撞到其它物体上。
- 请将拆出的安全气囊如图所示顶部朝上放置在安全的地方。
- 复原安全气囊时一定要更换成附件中的螺栓安装。

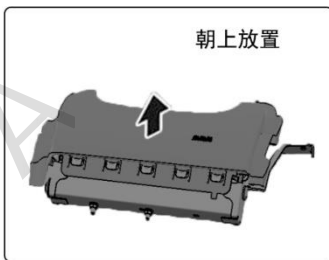
车辆接线器 抓扣 (2) 膝部气囊



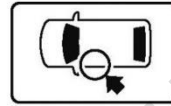
螺栓 (2)

朝上放置

不能重复利用, 复原时请使用附件螺栓

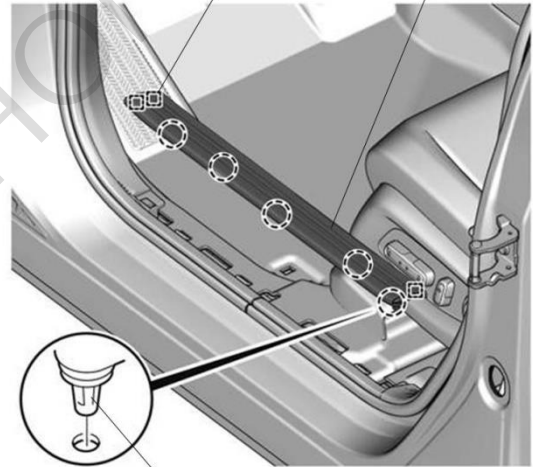


7. 拆出左前侧踏板饰件。



爪扣 (3)

左前门边踏板饰件

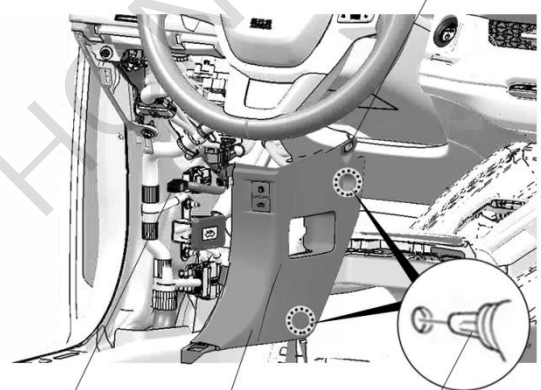


夹扣 (4)

8. 拆出左前侧饰板。



脚下灯  
配备车型



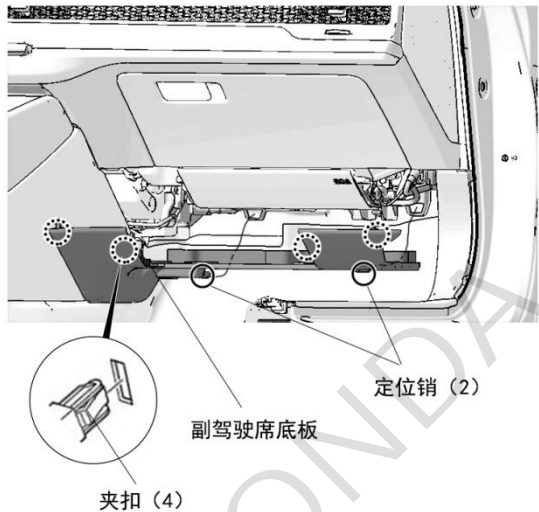
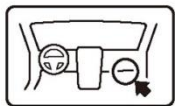
车辆接线器  
拔开

左前侧饰板

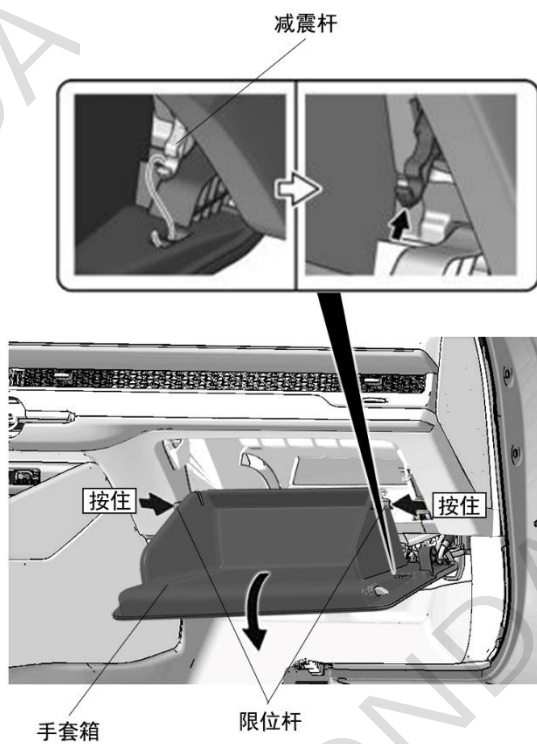
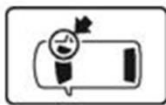
夹扣 (2)



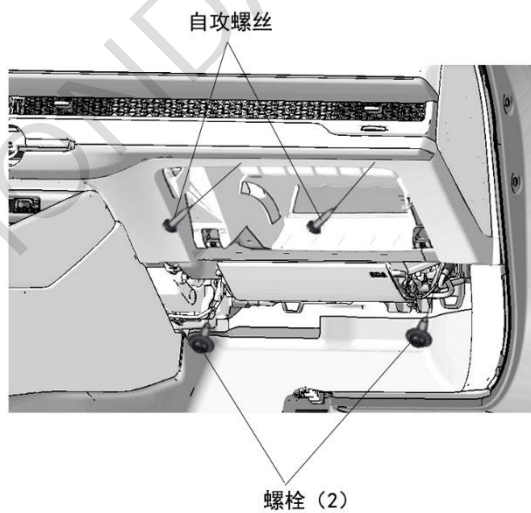
9. 拆出副驾驶席底板。



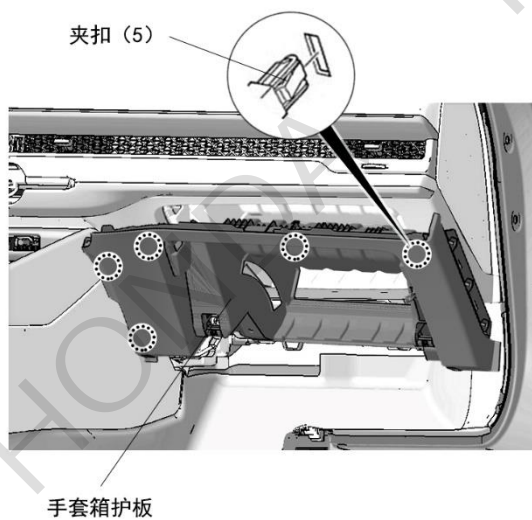
10. 拆出手套箱。



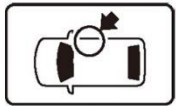
11. 拆出车辆螺栓与螺丝。



12. 拆出手套箱护板。

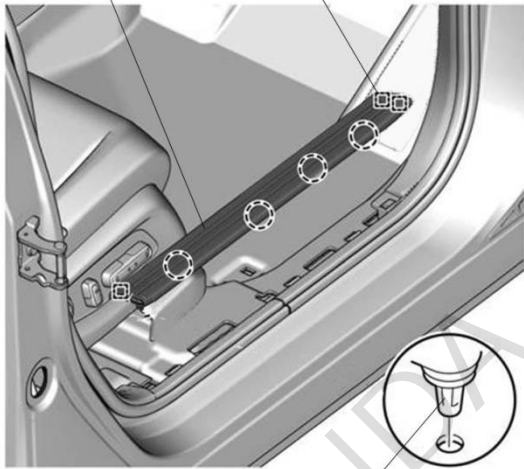


13. 拆出右前侧踏板饰件。



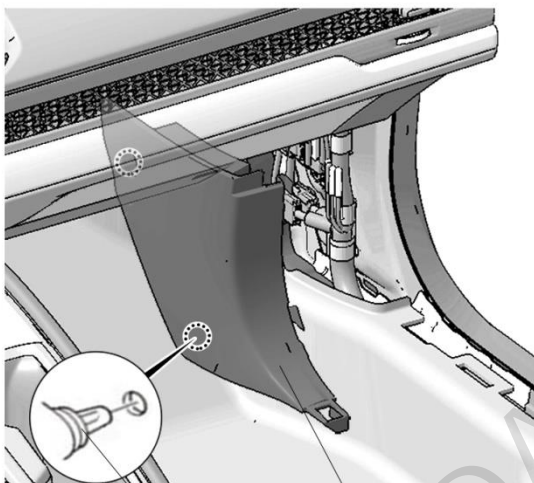
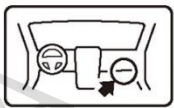
右前门边踏板饰件

爪扣 (3)



夹扣 (4)

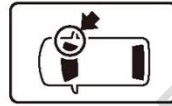
14. 拆出副驾驶席右前侧饰板。



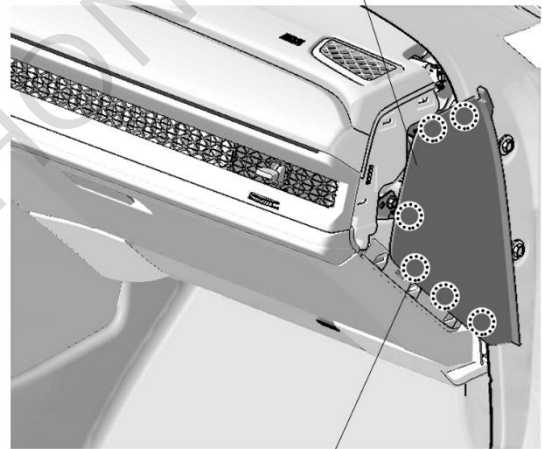
夹扣 (2)

右前侧饰板

15. 拆出副驾驶席右侧饰板。

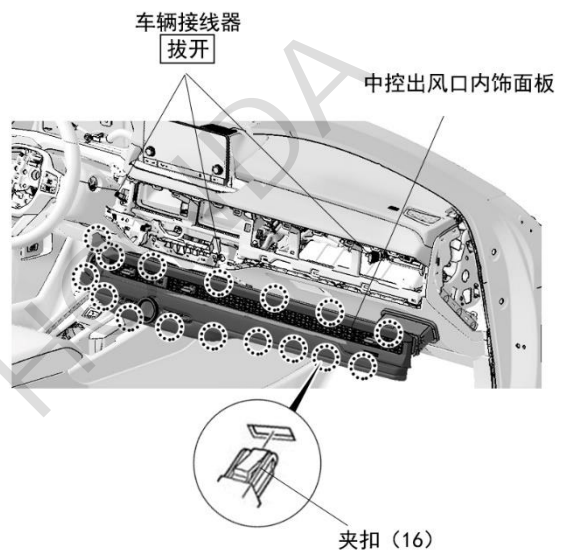


副驾驶席右侧饰板



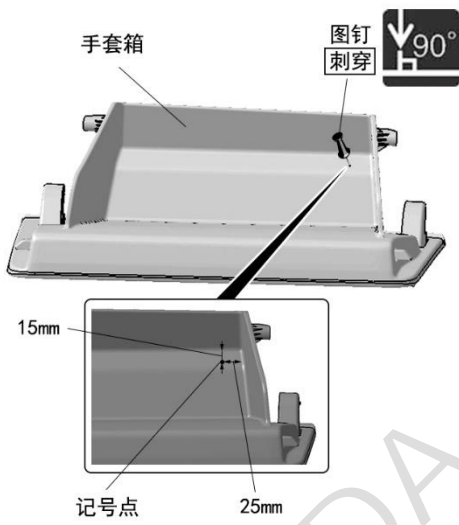
夹扣 (6)

16. 拆出中控出风口内饰面板。

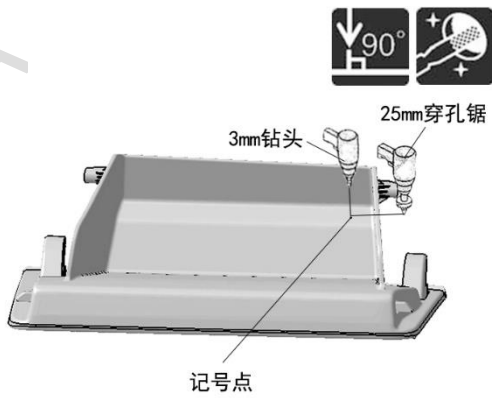


夹扣 (16)

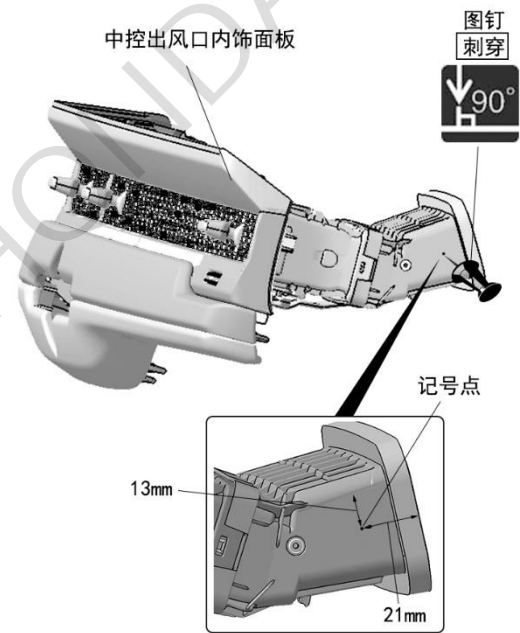
17. 在手套箱上做记号。



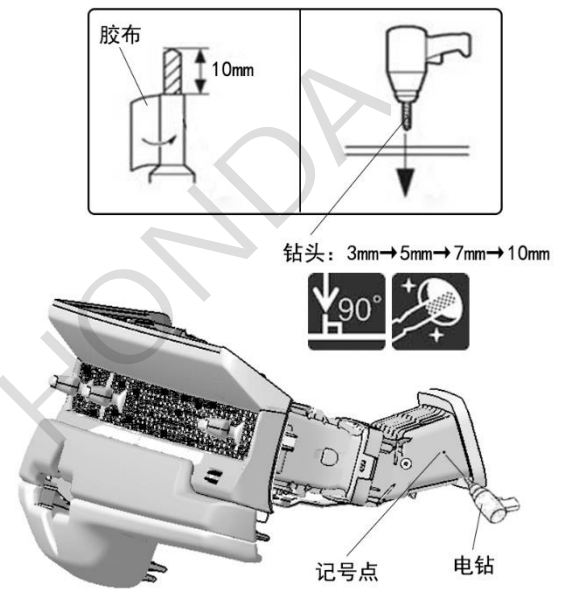
18. 根据记号在手套箱上打孔。



19. 在右前空调风管上做记号。



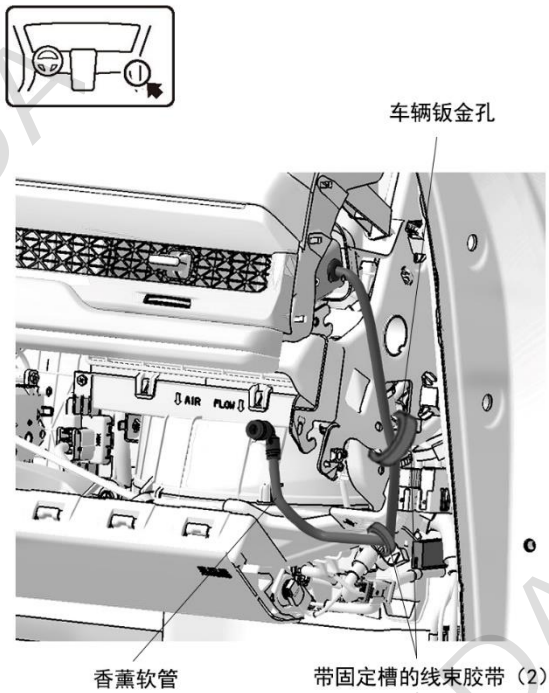
20. 根据记号在右前空调风管上打孔。



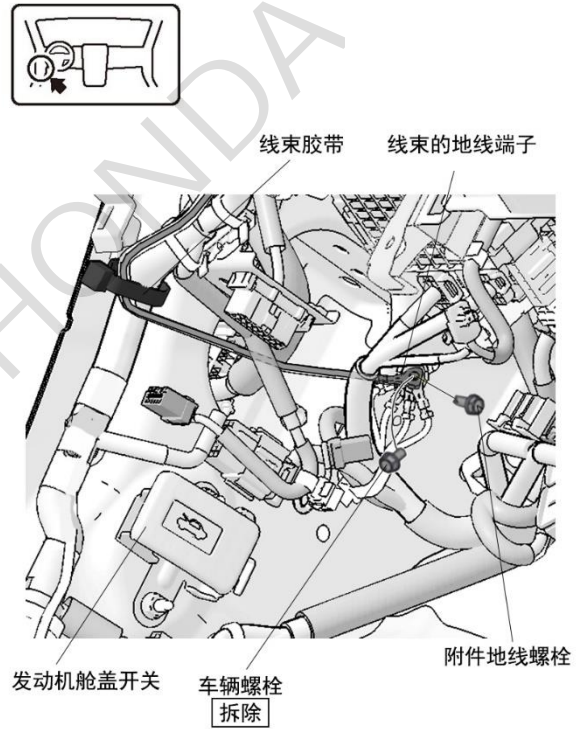
21. 将香薰软管固定到右前空调风管上。



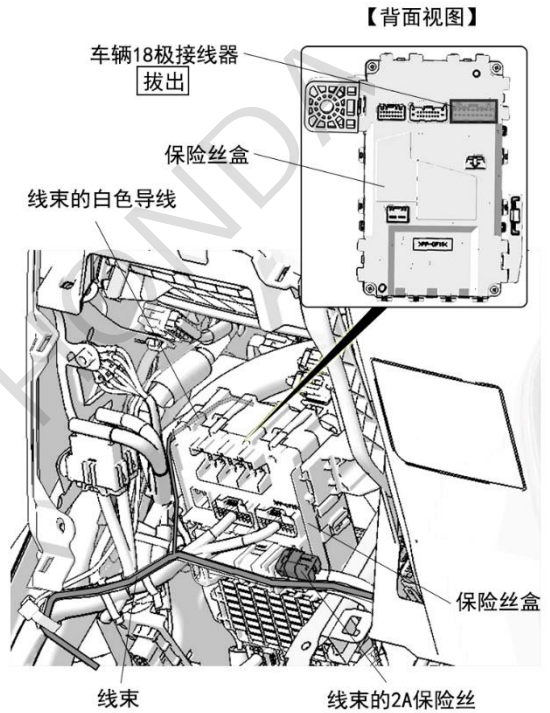
22. 复原中控出风口内饰面板，固定香薰软管。



23. 连接线束的地线螺栓。



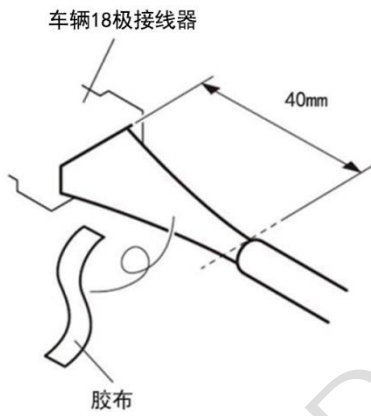
24. 整理线束，拔出车辆 18 极接线器。





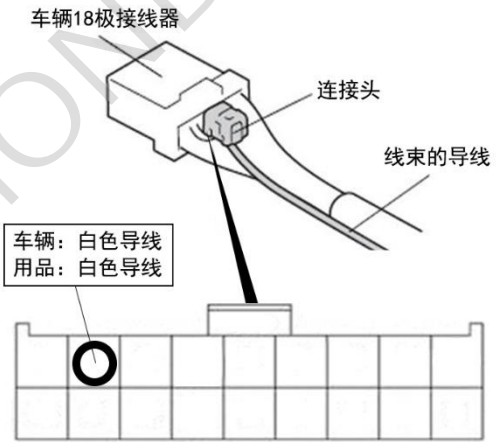
24. 剪开车辆 18 极接线器的胶布。

|             |
|-------------|
| <b>建 议</b>  |
| • 注意不要损伤线束。 |



25. 连接线束的白色导线与车辆 18 极接线器。

|                  |
|------------------|
| <b>建 议</b>       |
| • 注意不要弄错导线的连接位置。 |



【线束侧视图】

**连接头的安装方法**

|                    |   |         |
|--------------------|---|---------|
| 1 用品导线<br>连接头内盒    | 2 | 3 车辆导线  |
| 4 连接头外罩<br>锁紧（第一层） | 5 | 锁紧（第二层） |

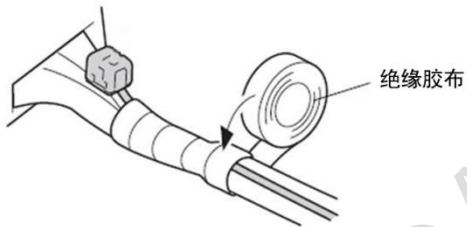
**连接错误时的处置方法**  
不要把已经安装好的连接头拆开

|                              |                |
|------------------------------|----------------|
| 1 用品导线<br>约40mm<br>一定要锁紧至第2层 | 2 绝缘胶布<br>绝缘处理 |
| 3 使用新的连接头把用品导线与正确导线连接。       |                |

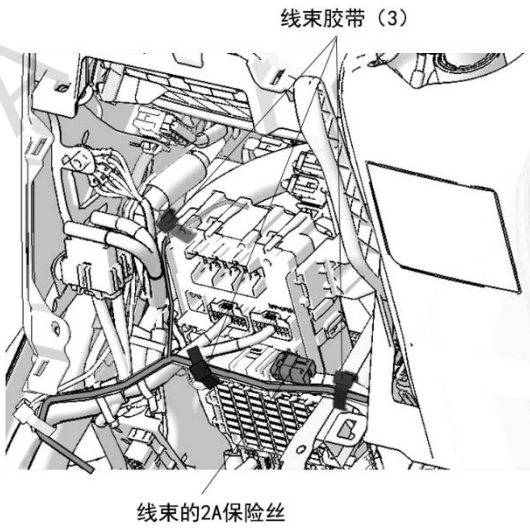
26. 固定线束的白色导线，把车辆 18 极接线器复原。

**建议**

- 把车辆线束的软管和胶布都包裹住。



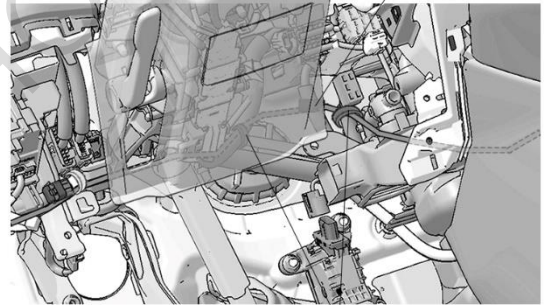
27. 整理固定线束。



28. 整理铺放线束。

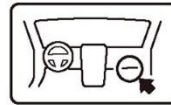


线束的2极接线器

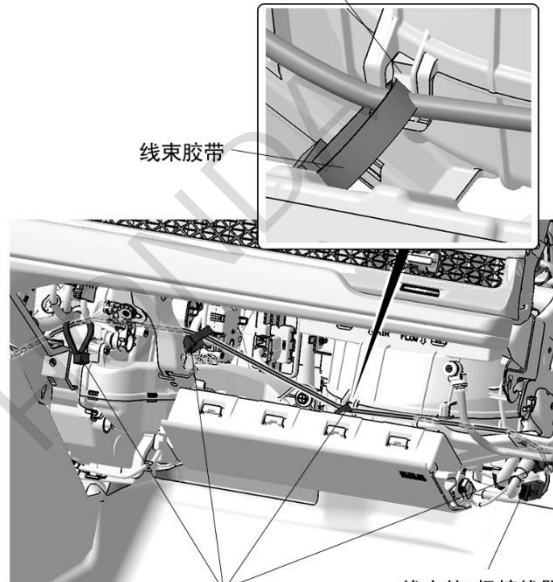


线束胶带 (2)

29. 整理铺放线束。



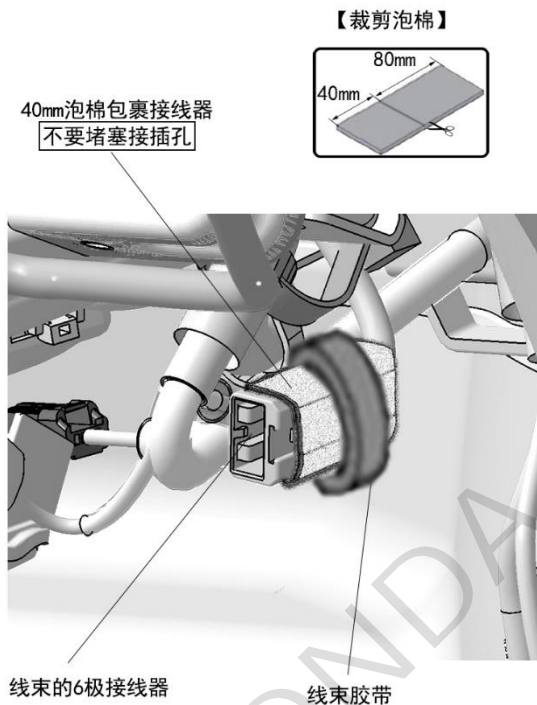
车辆结构孔



线束胶带 (4)

线束的6极接线器

30. 在线束的 6 极接线器上包裹泡棉并固定。

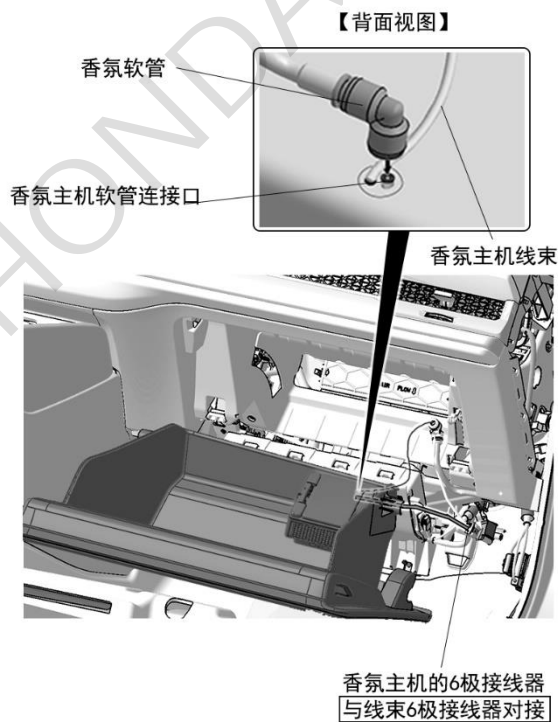


31. 粘贴香氛系统主机。

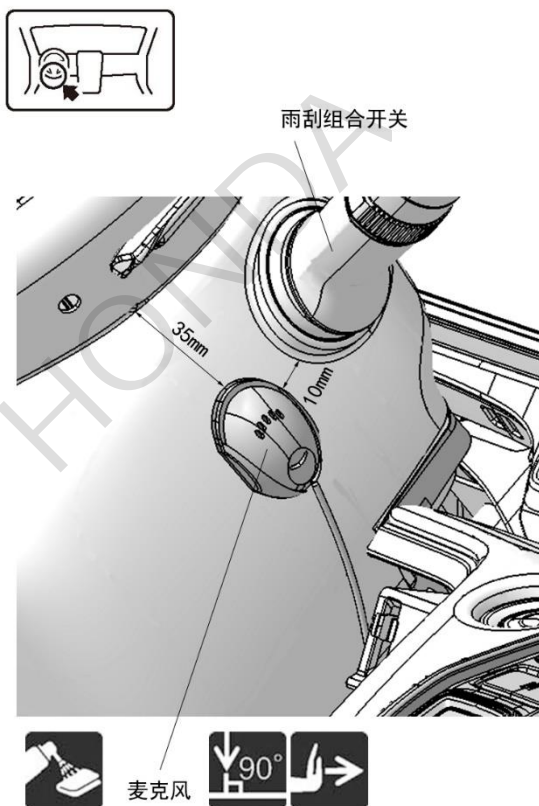


32. 复原手套箱护板。

33. 连接香氛主机与线束及香薰软管，复原手套箱。



34. 在粘贴位置脱脂清洁并粘贴麦克风。

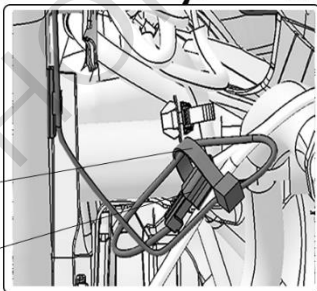
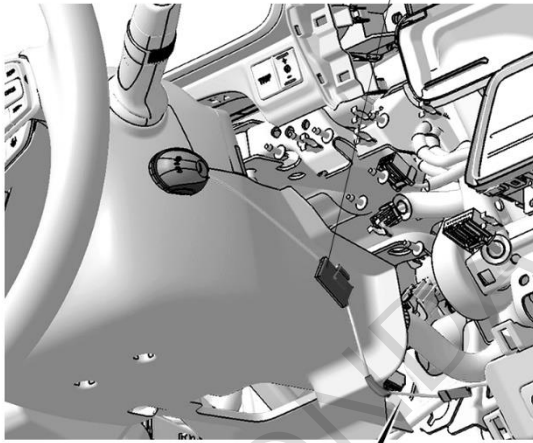


35. 调整方向盘到最高点，连接麦克风与线束的 2 极接线器。。

### 注意

- 收紧麦克风线束前，请将方向盘位置调整到最高点。

线束夹扣  
图示适当位置粘贴



线束胶带  
收紧麦克风线束后将  
余长线束集中捆扎

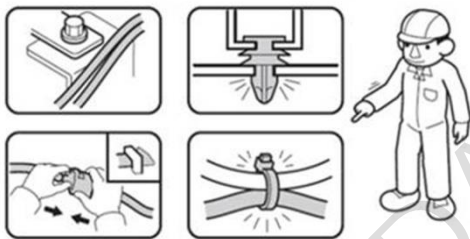
麦克风的2极接线器  
插入线束2极接线器

### 安装确认

36. 确认配线和安装没有异常。

### 建议

- 确认没有强行拉拽、夹塞、夹住线束。
- 确认夹扣和线束胶带安装牢固，没有遗漏。



### 复原作业

37. 把拆卸下来的车辆零件按原样装回。

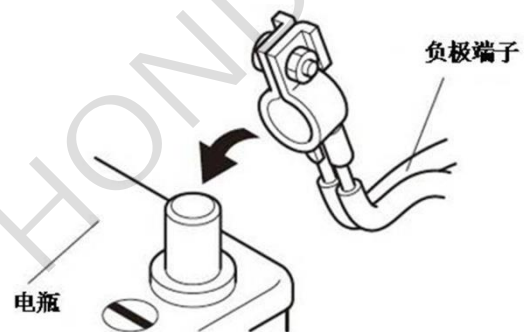
### 建议

- 注意不要损伤车辆零件，夹住线束。
- 必须牢固安装夹扣、爪扣等，不能凸起。



### 动作确认

38. 把电瓶的负极端子重新接回。

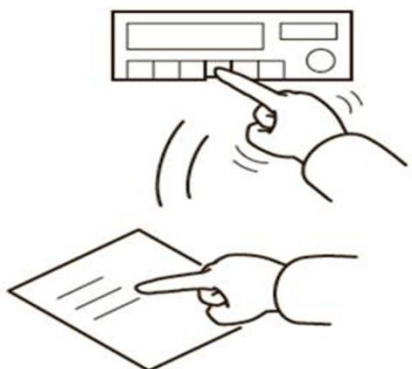


39. 根据使用说明书装好香薰棒确认产功能。



## 车辆检查

40. 确认电装产品及电子系统的运转正常。
41. 恢复各单元的安装前的设置状态。



## 维修保养

### 保险丝的位置

- 2A 保险丝的位置请参照“安装步骤 24”。