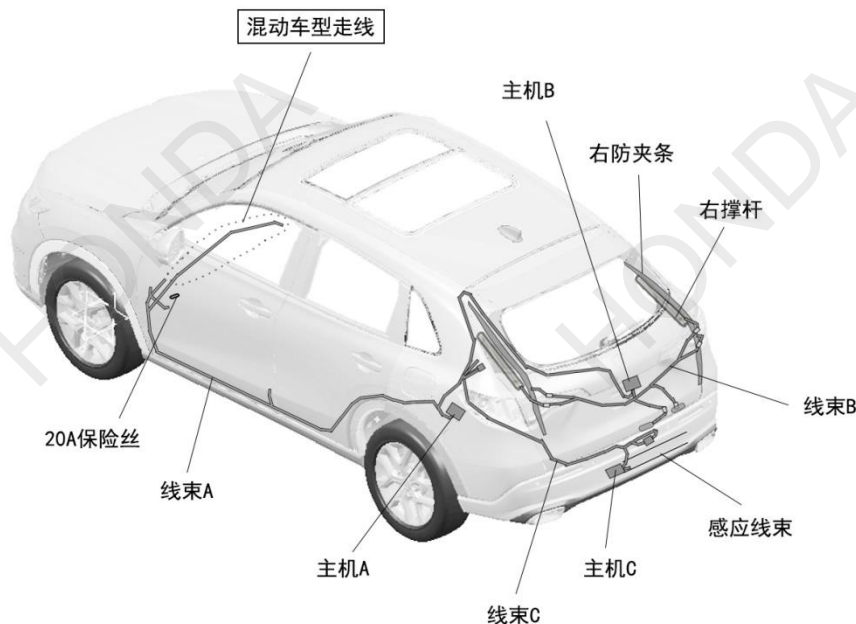


安装位置图



为确保安装的安全（务必仔细阅读）

警告标志的说明

- 本书中使用以下标志来标明有可能造成操作人员或其他人受伤的操作，以及有关安装的建议。

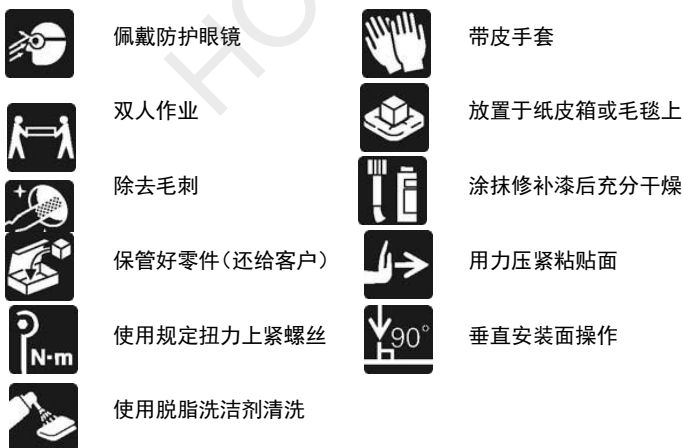
	危险	不遵从该指示，将导致死亡或者其他严重伤害
	警告	不遵从该指示，有可能导致死亡或者其他严重伤害
	注意	不遵从该指示，有可能导致受伤
	建议	防止导致故障、破损的建议
		禁止事项

关于图标

- 使用下列图标来标明安装的位置和操作人员的视线角度。



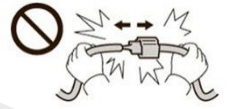
- 使用下列图标来标明操作中必须遵守的事项。



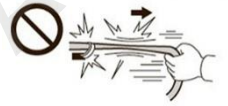
线束操作注意事项



请不要把用品线束与 SRS 线束扣夹在一起。



拆卸接线器、端子之类的接线时，请不要用力拉拽线束。



请不要用力拉拽线束。



线束不要夹压在零件中间。



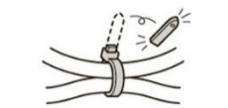
接线器、端子类的接线请用力插入，直到锁紧为止。



从支撑杆拆下的接线器必须接回原位。



用品线束要扣在指定场所，不能松垮。



切断线束胶带的剩余部分。

一般的注意事项

- 请按照安装说明书的记载事项及服务手册中的相关事项和信息进行操作。特别要注意安全。
- 不要划伤、损坏车辆及相关零件。
- 特别要注意夹扣和爪扣的操作。
- 拆卸前应考虑如何装回原样，先确认安装时的状态后才开始拆卸零件。

安装电装零件的注意事项

- 进行安装操作时必须请先断开车辆电瓶的负极端子。

关于本用品的注意事项

- 螺栓、螺丝等必须使用本说明书的指定零件。否则，随意使用类似的零件有可能导致故障发生。
- 安装以及粘贴操作请不要在太阳直射的地方，多尘的地方进行。
- 粘贴时必须保证粘贴面的温度在 15~40°C。
- 特别是低温时会导致双面胶带粘性降低，此时必须先加热粘贴面。
- 粘贴时用力压紧，但是要避免损坏用品以及车辆零件。
- 请不要拔出双面胶重新再贴。否则会造成破损，或者双面胶和贴膜不能充分粘紧。
- 安装后 24 小时之内请不要让安装位置沾水。

组成配件

电动尾门附件构成

线束 A	线束 B	主机 B	主机 A
左电动撑杆	右电动撑杆	左防夹条	右防夹条
接线夹	线束胶带 (44)	接头内盒 (4)	接头外盖 (4)
电吸锁	螺栓 4*18 (2)	防水螺母 (2)	垫圈 5.5*3 (2)
垫片 4.0*16 (2)	吸合锁螺栓	门拉手接线器	门拉手小饰盖
门拉手螺丝 (4)	门拉手饰件	螺栓 6*16 (2)	螺栓 (2)

线束胶带 (小) 泡棉 (2) 室内开关 支架

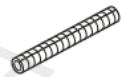


波纹管 (2)

20A 保险丝

定位纸板

轴套 6mm



底涂包

黑泡棉

撑杆支架 (2)

使用说明书



HFTO 附件构成

主机 C

传感线 A

传感线 B

线束 C



线束胶带 (4)

铝箔纸

接线盒

接线盖



底涂



必要工具/用具

- 扳手
- 棘轮
- 十字螺丝刀
- 绝缘胶布
- 包封胶布
- 电钻
- 六角扳手
- 脱脂洗洁剂
- 套筒
- 镊子
- 卡尺
- 胶布
- 冲头
- 电工胶布
- 抹布
- 夹扣拔取器
- 剪刀
- 钳子
- 钻头
- 胶锤
- 棘轮扳手

安装方法和顺序

脱脂洗洁剂的清洗方法

- 把脱脂洗洁剂涂抹在抹布上，把安装面上的油脂、垃圾、污垢全部擦拭干净。

建议

- 请不要把脱脂洗洁剂直接涂抹在安装面。
- 请充分干燥后才进行粘贴操作。

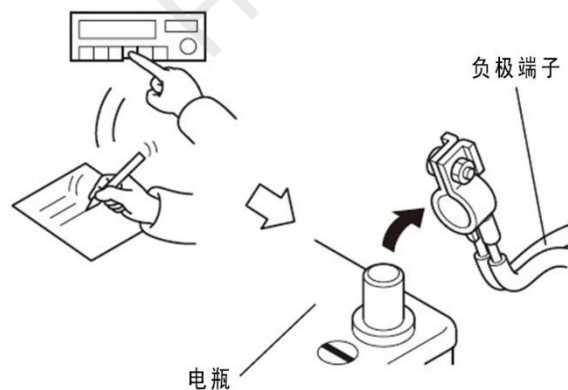


电瓶负极端子的拆卸

1. 记录车辆各电子单元的设置。
2. 拆开电池的负极端子。

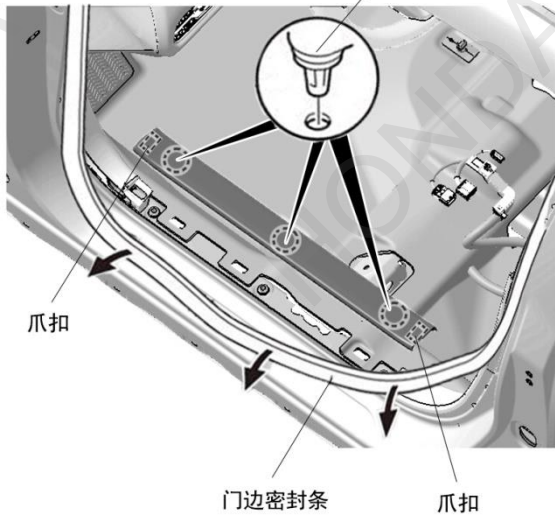
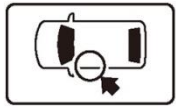
建议

- 关闭点火开关后，等待 3 分钟才能拆开电瓶的负极端子。

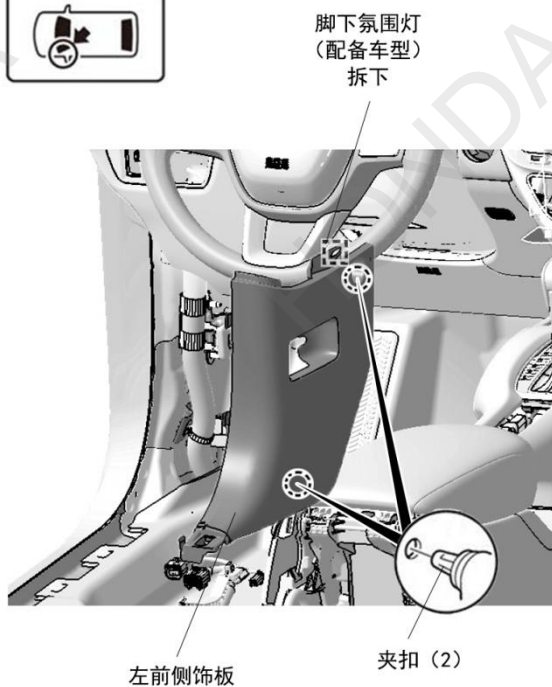
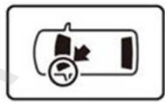


车辆零件的拆卸

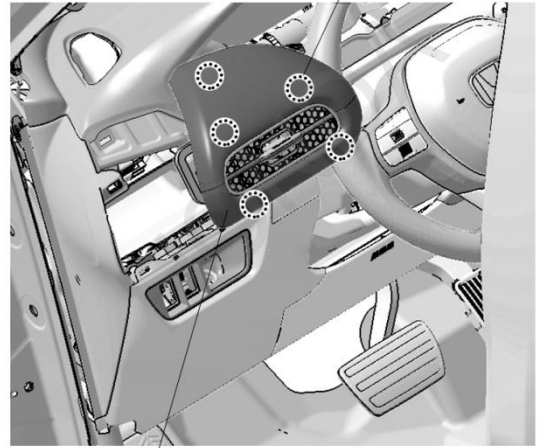
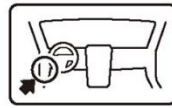
3. 拆出左前侧踏板饰件。



4. 拆出左前侧饰板。

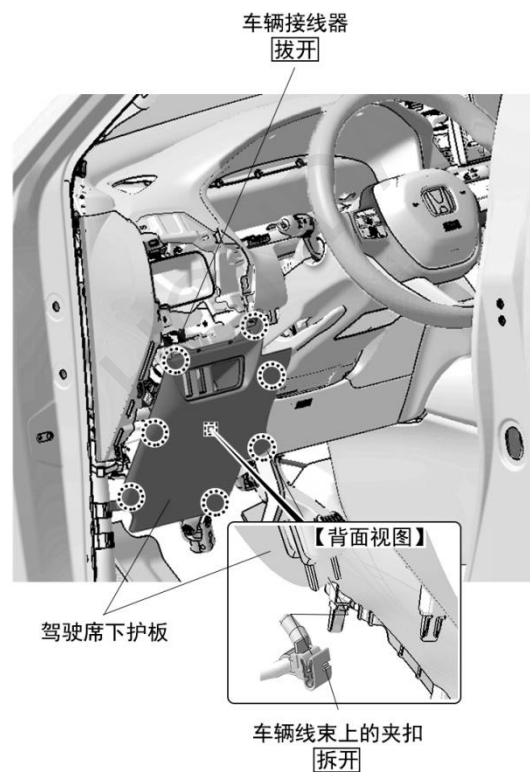


5. 拆出驾驶席左侧空调出风口。



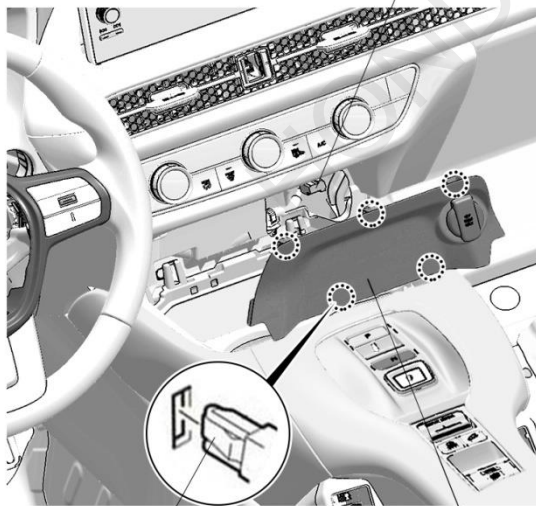
驾驶席左侧空调出风口

6. 拆出驾驶席左下护板。



(混合动力车型)

7. 拆出中控点烟器接口面板。

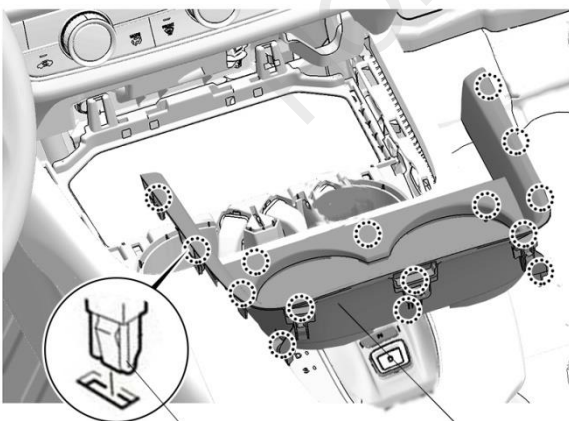


车辆接线器
拔开

夹扣 (5)

点烟器接口面板

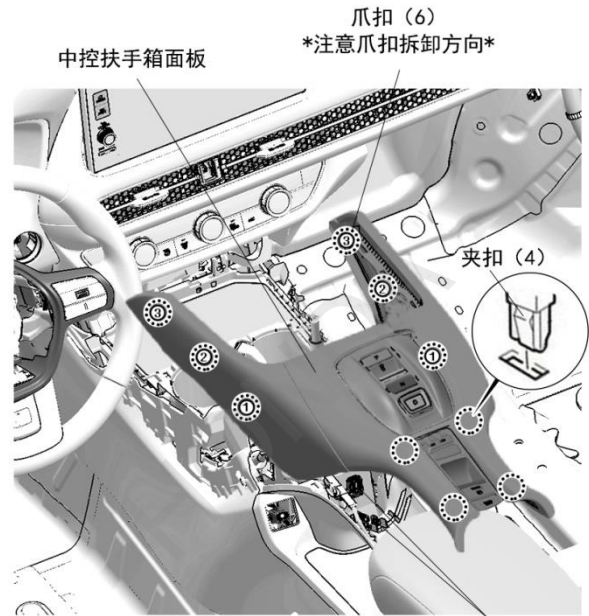
8. 拆出中控水杯座饰板。



夹扣 (15)

水杯座饰件

9. 拆出中央扶手箱面板。

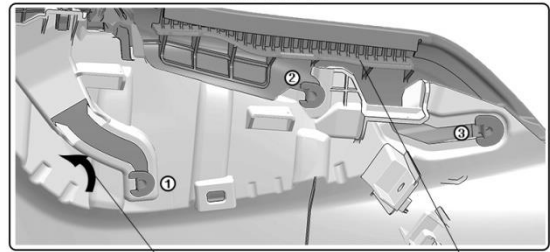


中控扶手箱面板

爪扣 (6)
注意爪扣拆卸方向

夹扣 (4)

【背面视图】

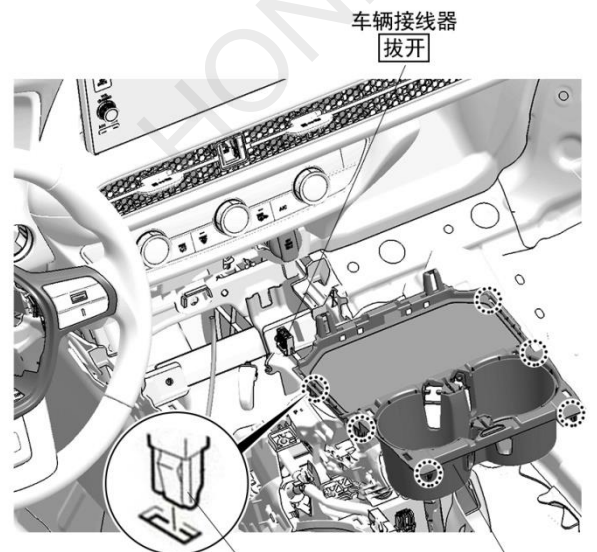


车辆接线器
拔开

沿箭头方向，先向上拉动面
板后再斜向上车尾方向拉动

中控扶手箱面板

10. 拆出中央扶手箱水杯座底盒



车辆接线器
拔开

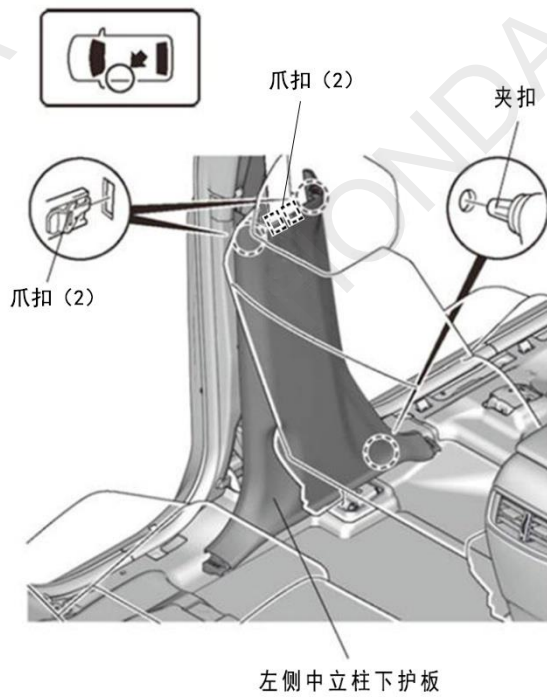
夹扣 (6)

扶手箱水杯座底盒

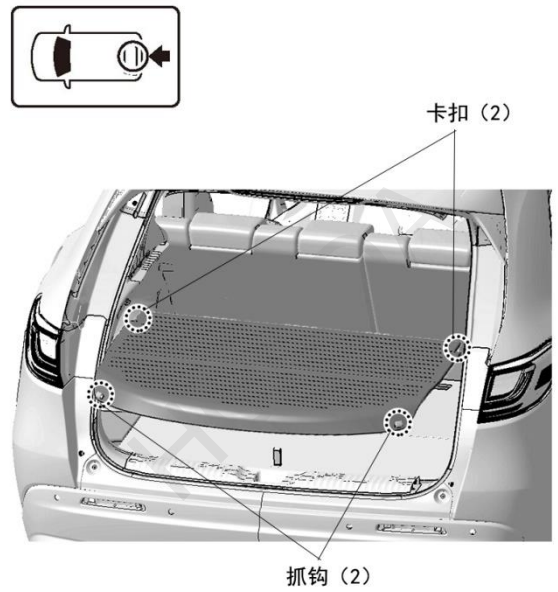
11. 拆出左后侧踏板饰件。



12. 拆出左侧中立柱下护板。



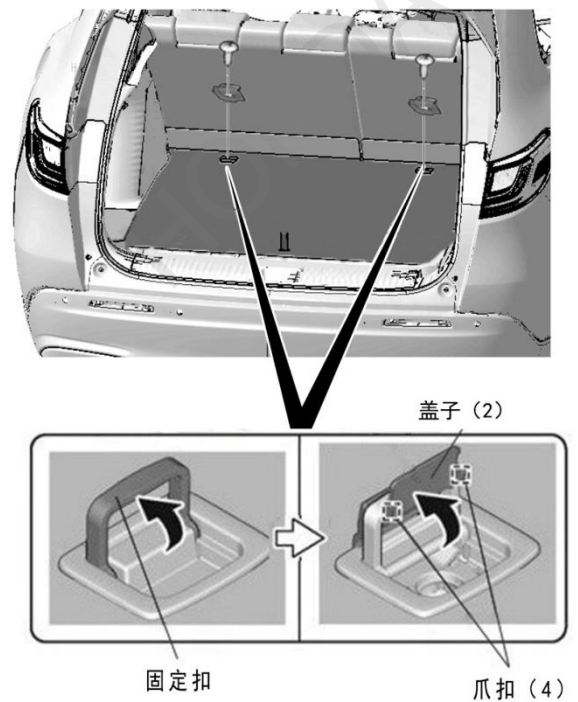
13. 打开尾门，取下尾箱遮挡帘（配备车型）。



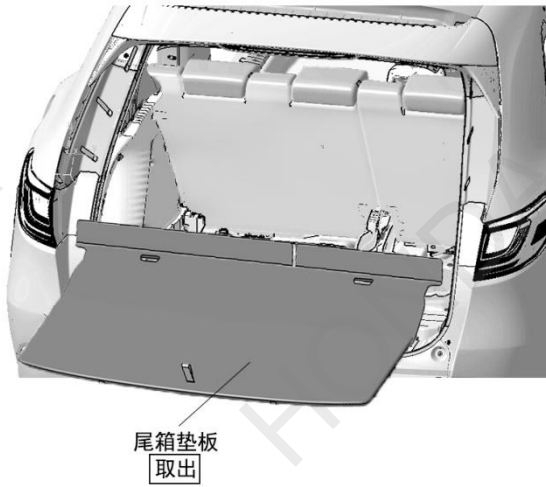
- | | |
|----------|----------|
| • 汽油机车型 | 顺序 14-16 |
| • 混合动力车型 | 转顺序 17 |

【汽油机车型】

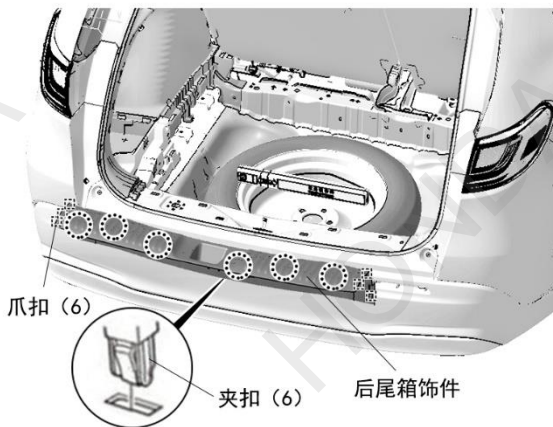
14. 拆出后排座椅靠背下的固定扣。



15. 取出尾箱垫板。



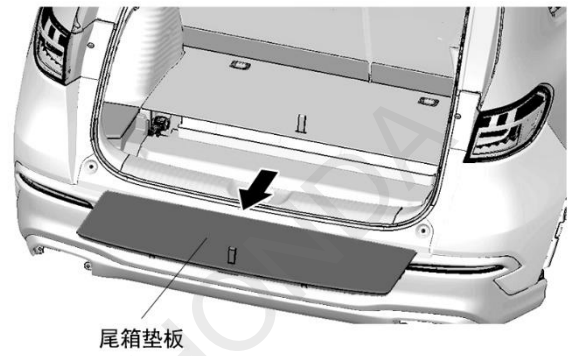
16. 拆出后尾箱饰件。



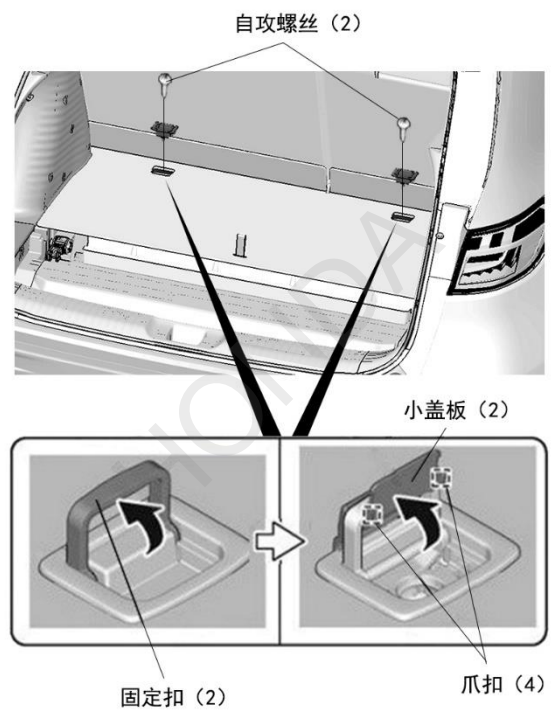
转顺序 22

【混合动力车型】

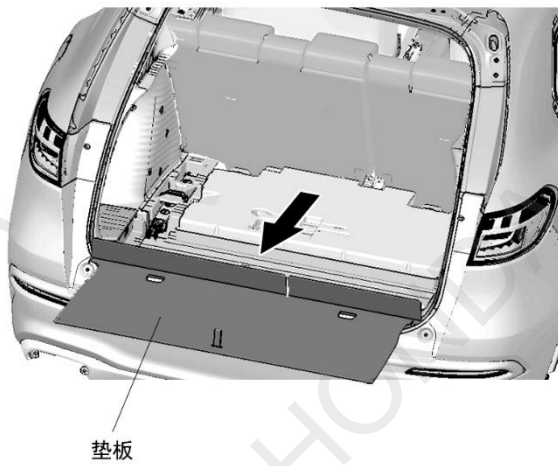
17. 取出尾箱垫板。



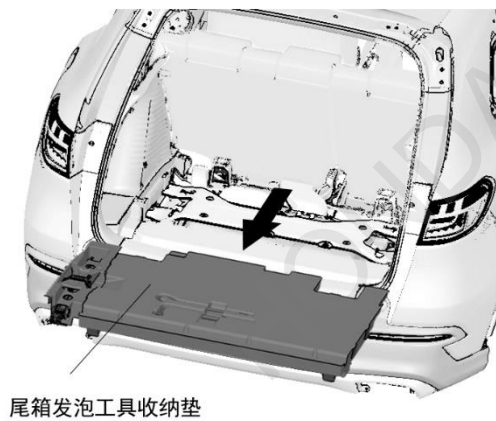
18. 拆出后排座椅靠背下的固定扣。



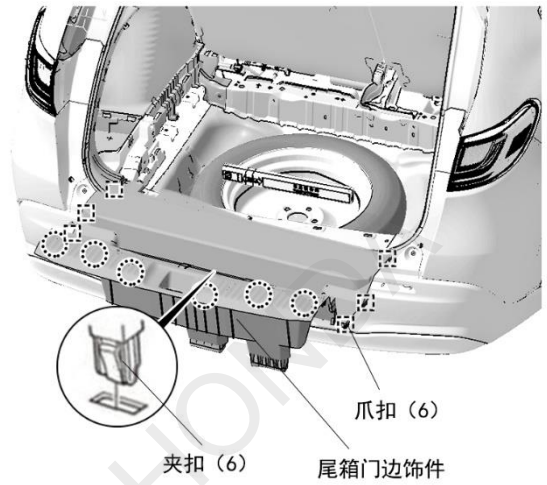
19. 取出垫板。



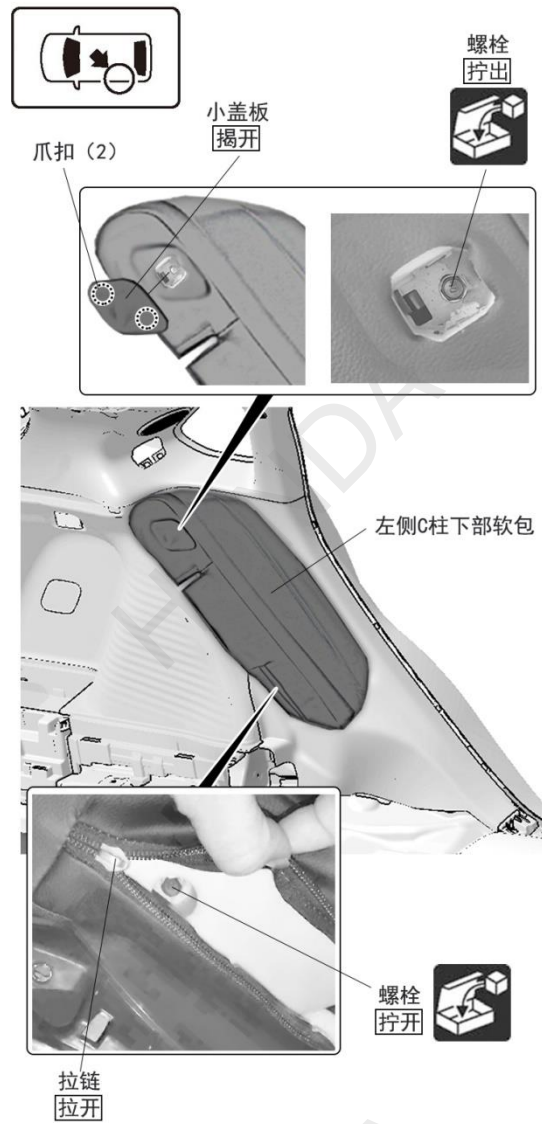
20. 取出尾箱发泡工具收纳垫。



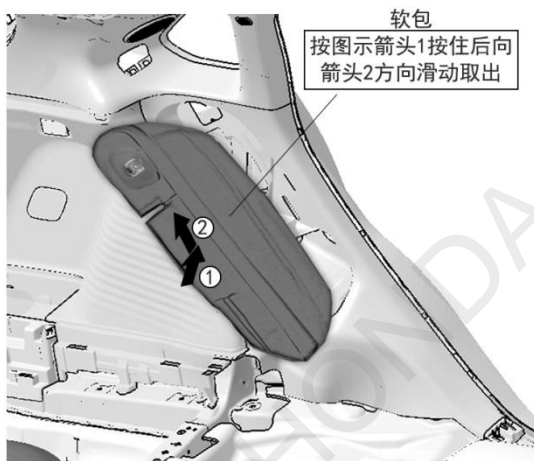
21. 拆出后尾箱门边饰件。



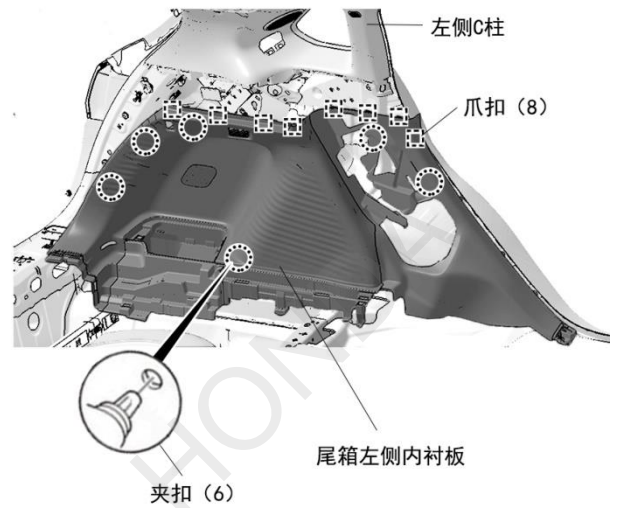
22. 揭开小盖板、拉开拉链，拆出螺栓。



23. 拆出左侧 C 柱下部软包。



25. 拆出尾箱左侧内衬板。

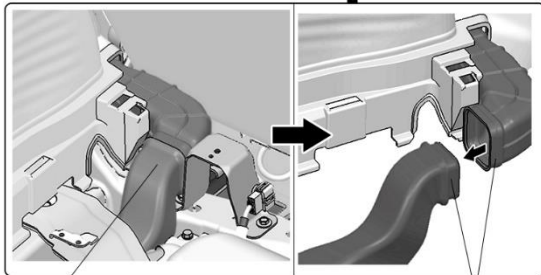
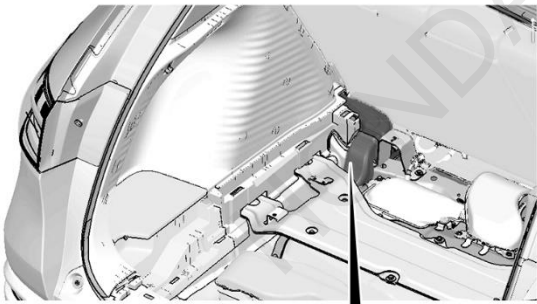
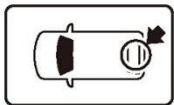


· 汽油车型

转顺序 25

【混合动力车型】

24. 拉开尾箱风管的连接。



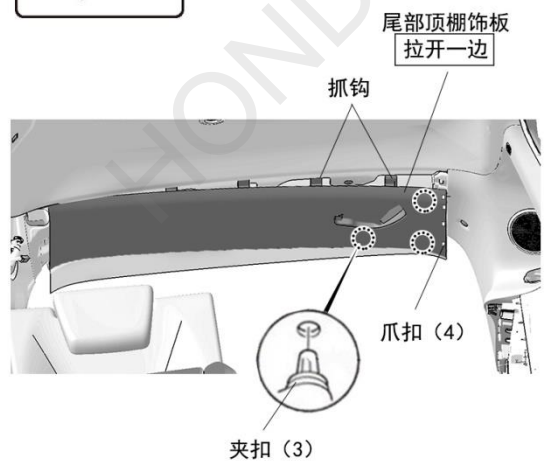
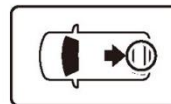
尾箱电池通风管

拔开

26. 拉开车辆尾部顶棚饰板。

建议

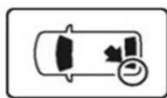
- 操作时注意不要在车顶饰板上留下折痕。



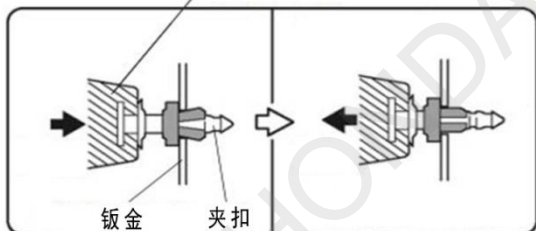
27. 使用橡胶锤轻击 C 柱饰板推入夹扣。

建议

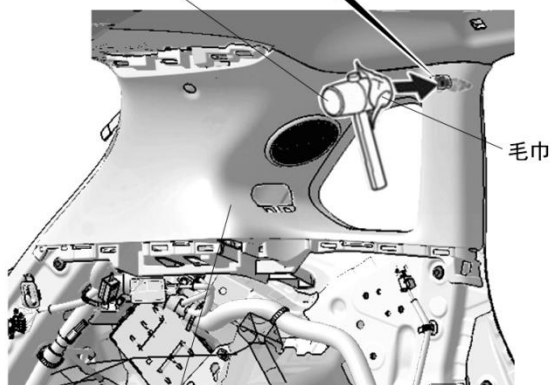
- 请用橡胶锤垂直轻击 C 柱。



左侧 C 柱饰板

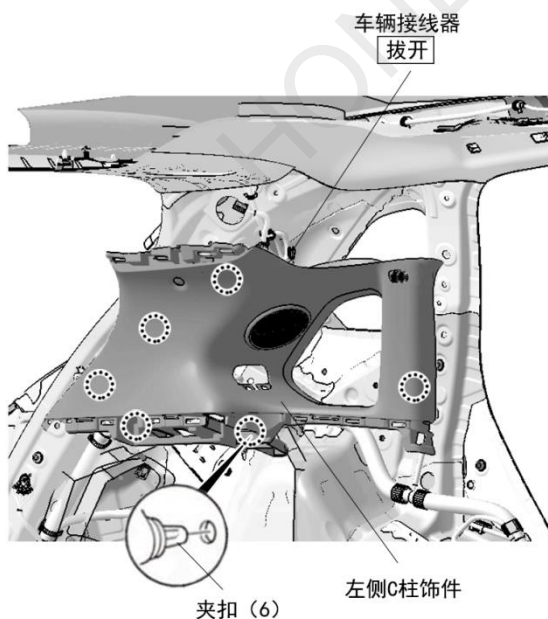


橡胶锤

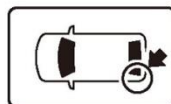


左侧 C 柱饰板

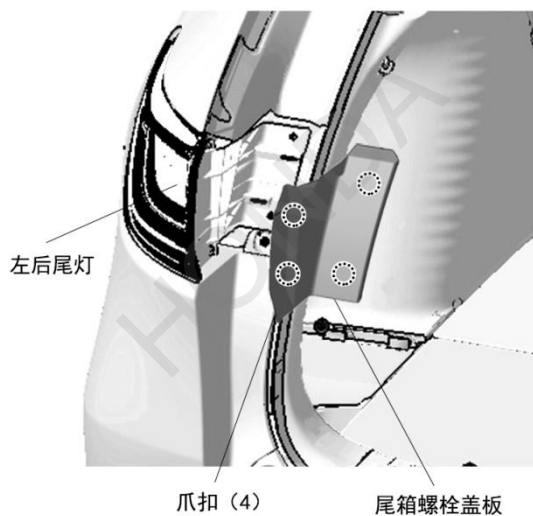
28. 拆出 C 柱饰件。



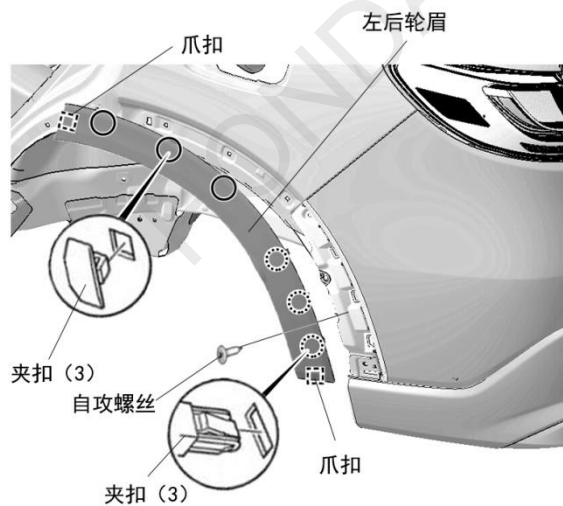
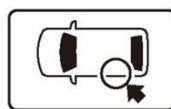
29. 拆出尾箱螺栓盖板。



【右侧相同操作】



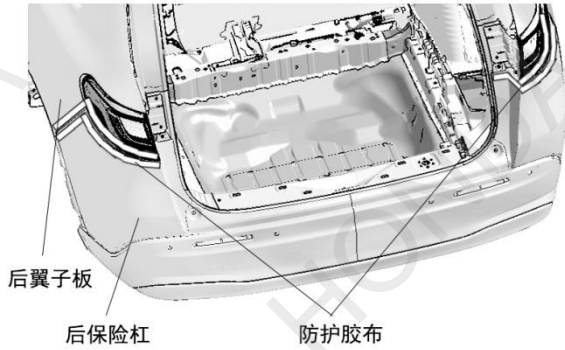
30. 拆出左后轮眉 (右侧相同操作)。



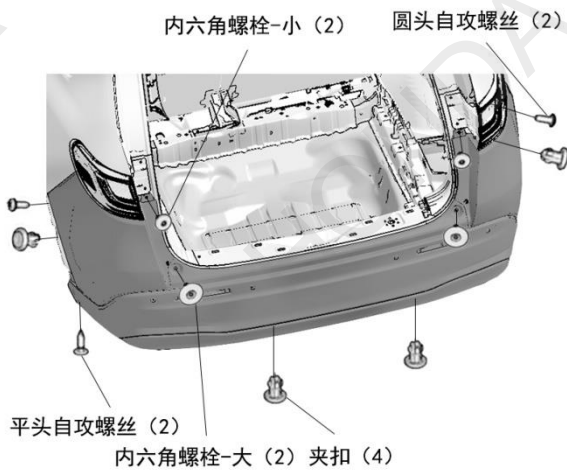
31. 在后保险杠上粘贴防护胶布保护车身。

注 意

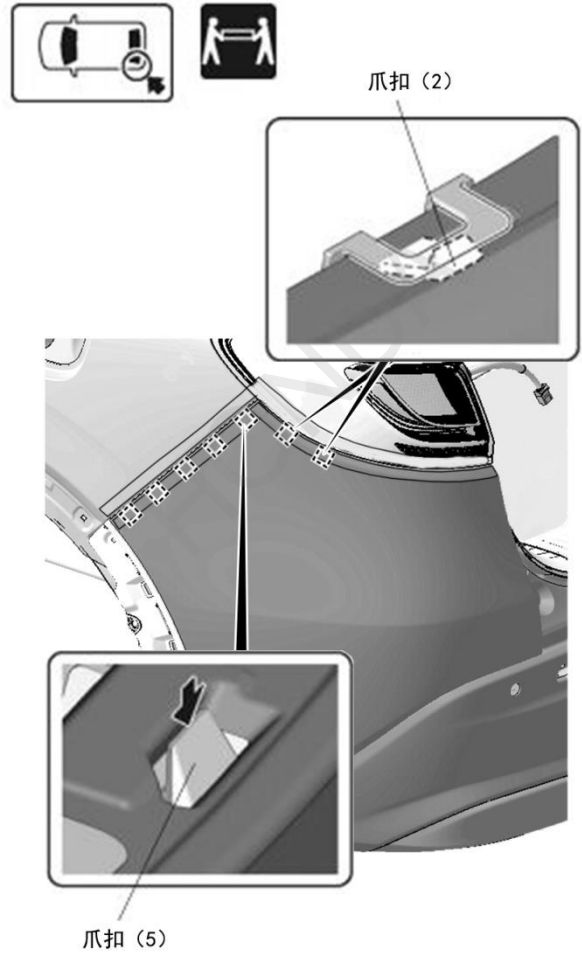
- 复原操作完成后才能撕掉胶布。



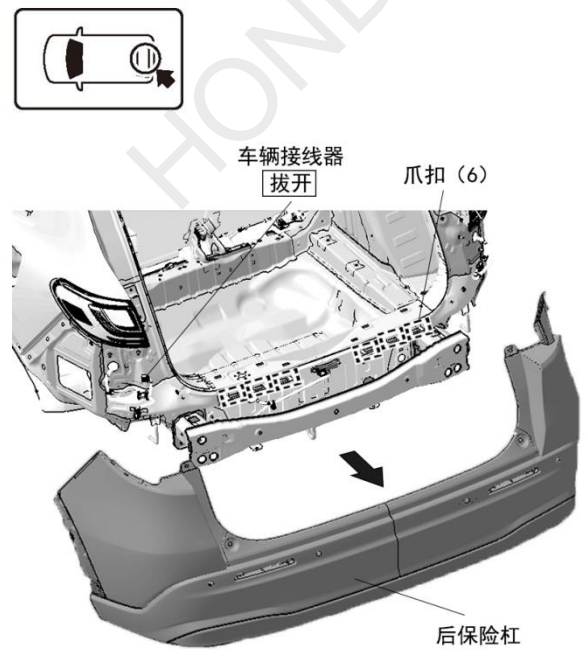
32. 拆出自攻螺丝、夹扣及螺栓。



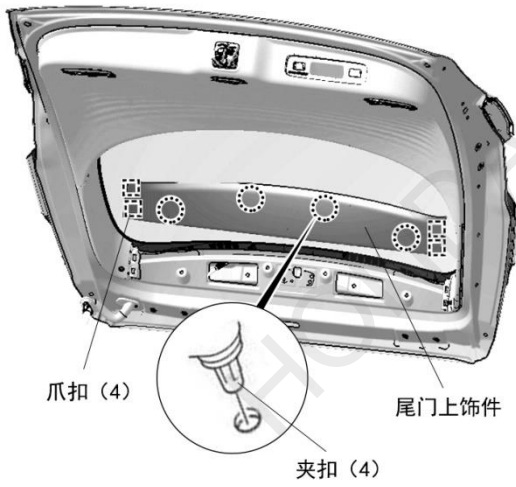
33. 拆开后保险杠上的爪扣。



34. 拆出后保险杠。



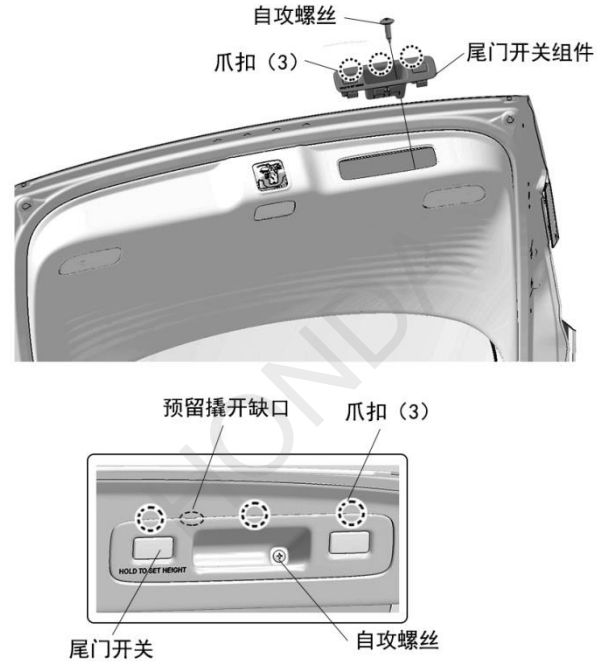
35. 打开尾门，拆出尾门上饰件。



36. 拆出尾门左右两侧饰件。



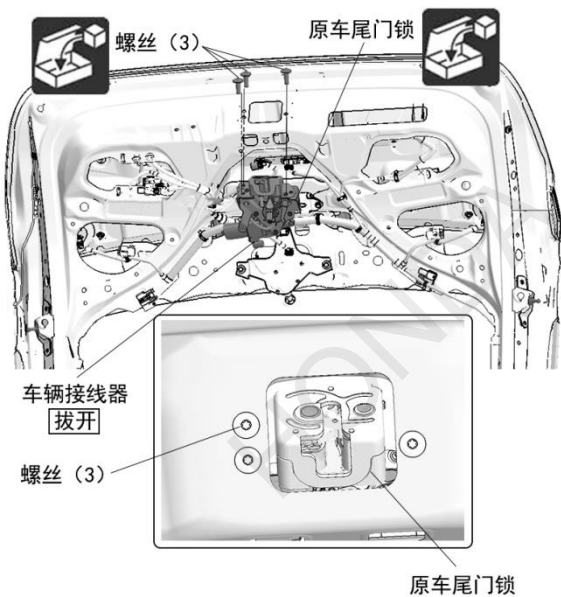
37. 拆出尾门开关组件。



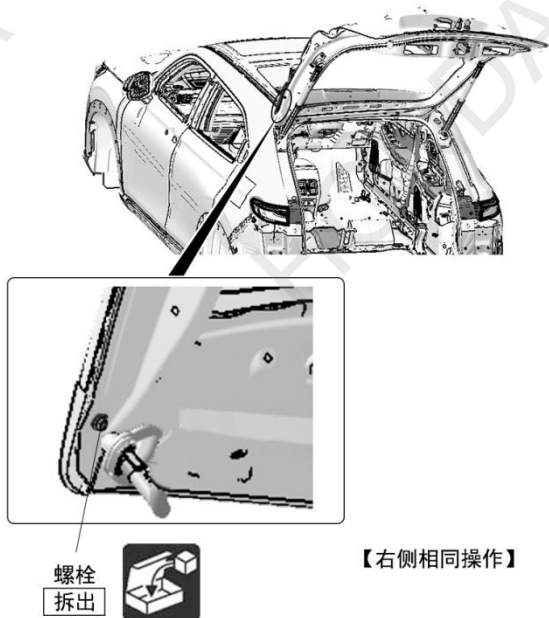
38. 拆出尾门下方内饰件（配备尾门内饰灯的车型请拨开车辆接线器）。



39. 拆出原车尾门锁。

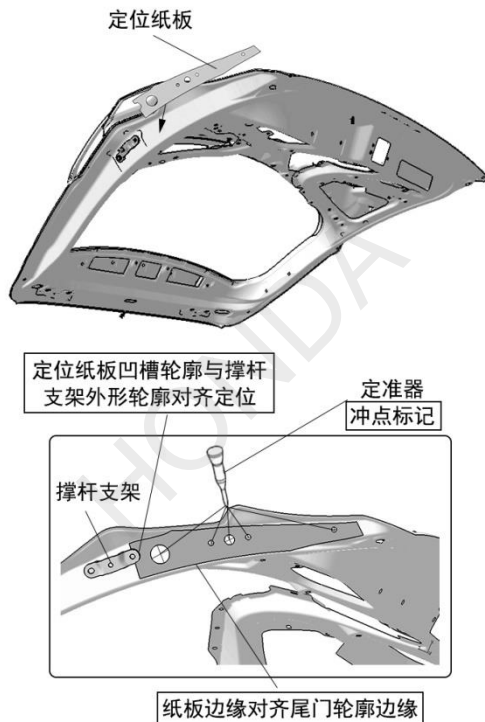


40. 拆出尾门螺栓。



41. 使用胶布暂时固定定位纸板。

42. 使用定准器，根据定位纸板上的位置在尾门左侧钣金上做记号。

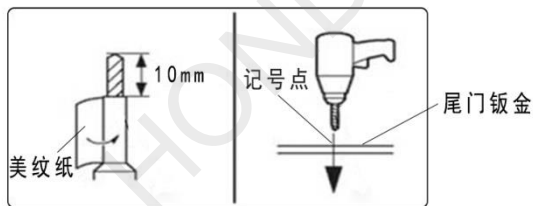


43. 取下定位纸板（不要损坏，等车门右侧定位继续使用）。

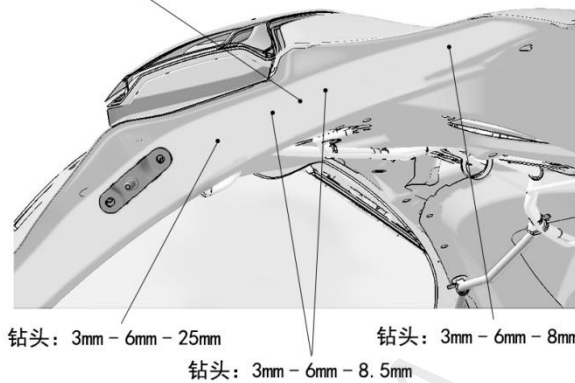
44. 根据步骤 42 的冲点标记，在尾门左侧边打孔。

注意

- 注意孔的位置及大小。
- 先使用小钻头，在使用大钻头。



钻头：3mm - 6mm - 17mm
 后续步骤在右侧操作时此位置
 使用钻头：3mm - 6mm - 15mm

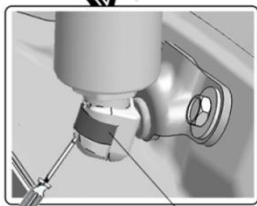
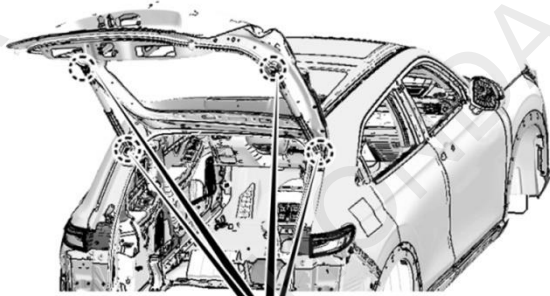


【相同操作在尾门右侧开孔】

45. 拆出原车左右撑杆。

注意

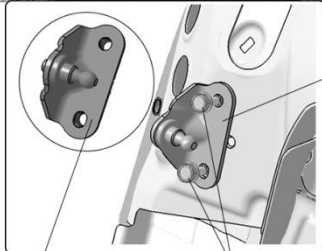
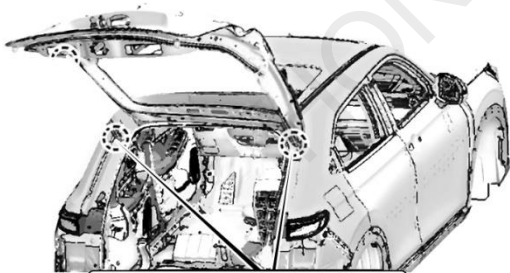
- 尾门撑杆需要两个人进行拆装工作，防止尾门下合夹伤。



一字螺丝刀

卡簧
撬起

46. 拆出原车车身侧撑杆支架，安装附件撑杆支架。

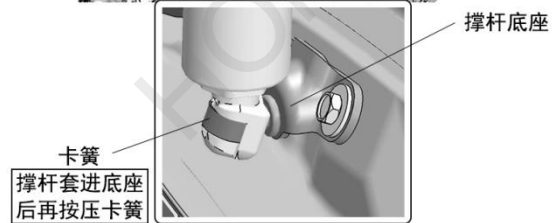
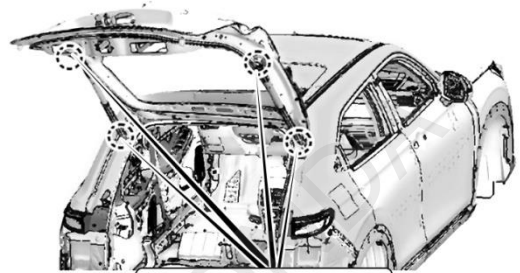


原车车身侧
撑杆支架
拆除

附件撑杆支架
替换原车支架

螺栓 (2)

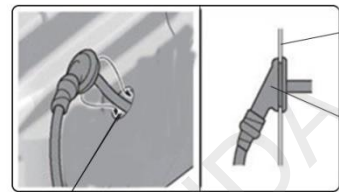
47. 安装电动撑杆。



卡簧
撑杆套进底座
后再按压卡簧

撑杆底座

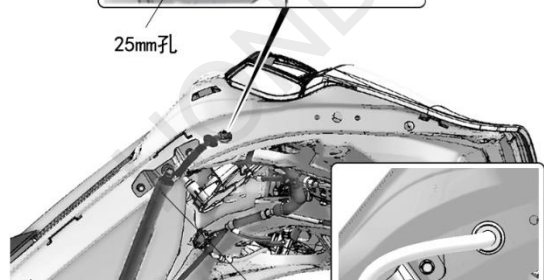
48. 整理电动撑杆线束，固定线束上的防水塞。



尾门钣金

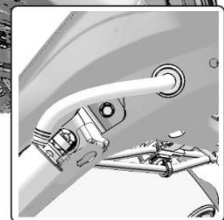
撑杆线束上的
防水塞

25mm孔



左电动撑杆

【右电动撑杆相同操作】

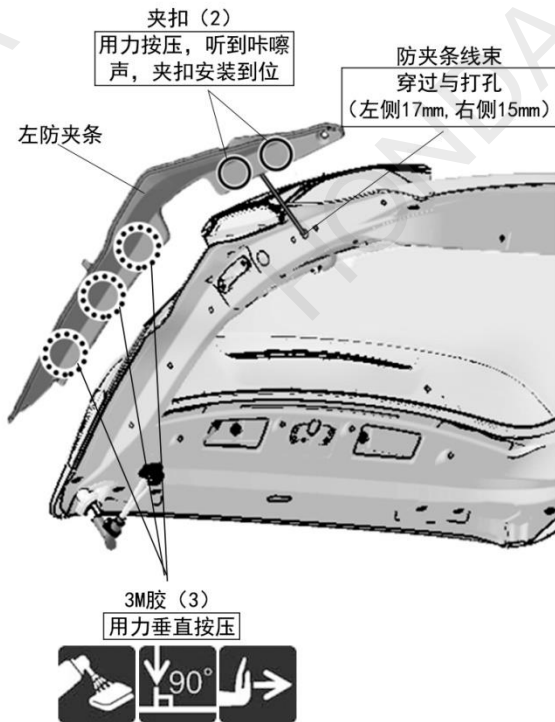


49. 对比防夹条背面 3M 胶在尾门上的粘贴位置，进行脱脂并涂抹底涂。

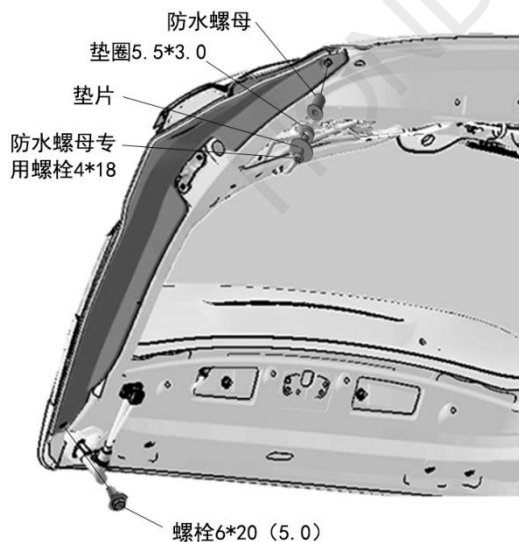
注意

- 待底涂干燥后再进行粘贴作业。
- 完成粘贴后，如有底涂外溢痕迹请清理干净。

50. 将防夹条线束穿过尾门预打孔（左侧 17mm 右侧 15mm），安装防夹条。

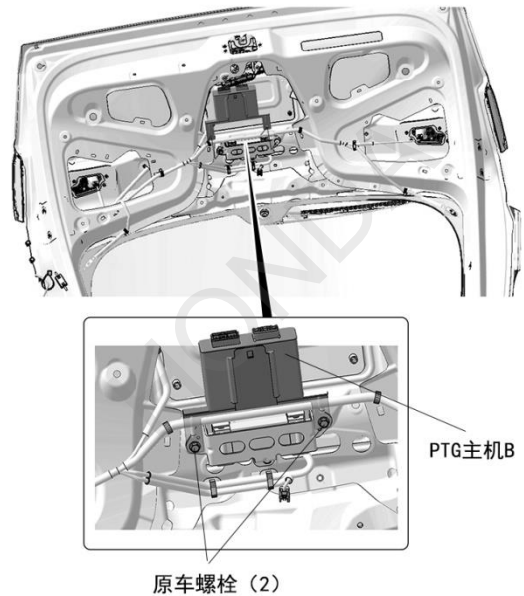


51. 锁紧螺栓，固定防夹条。



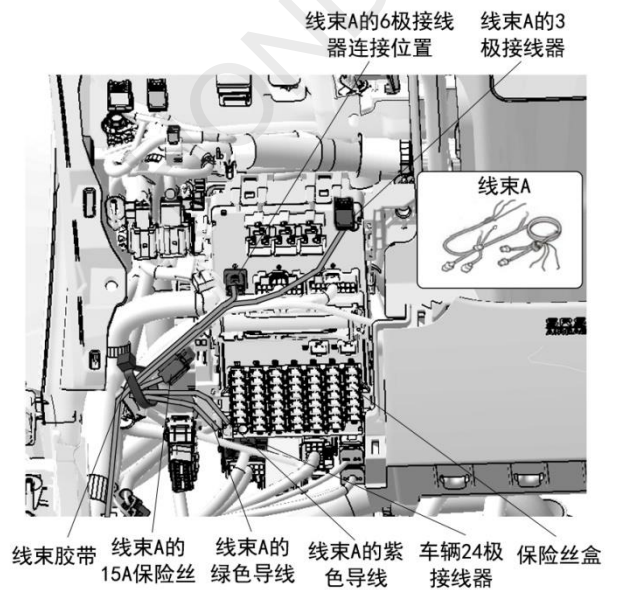
52. 重复步骤 49/50/51 的操作，固定右侧防夹条。

53. 安装 PTG 主机 B。



54. 连接线束 A 的 6 极接线器。

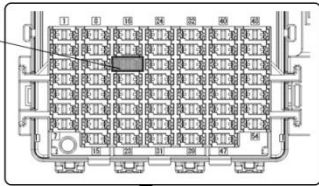
55. 整理铺放线束 A 并固定。



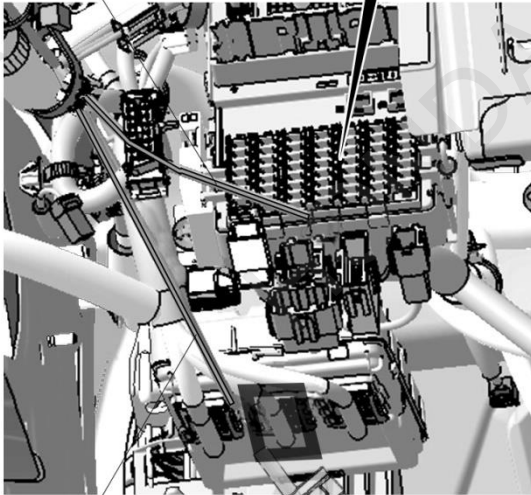
56. 安装 20A 保险丝，拔出车辆 66 极接线器。

【保险丝盒】

20A 保险丝的安装位置
第3行第3列



线束A的绿色导线



线束A的紫色导线

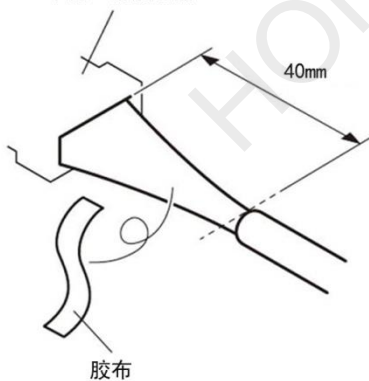
车辆66极接线器
拔出

57. 剪开步骤 56 中的车辆 66 极接线器的胶布。

建议

- 注意不要损伤线束。

车辆66极接线器



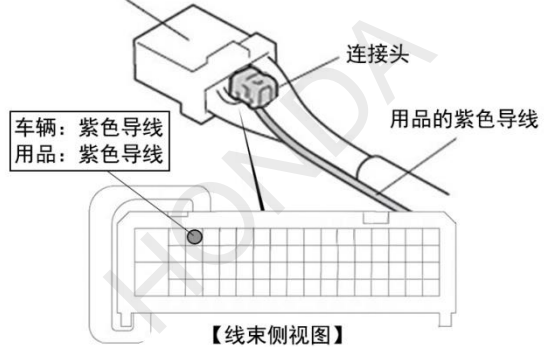
胶布

58. 连接线束 A 的紫色导线与车辆 66 极接线器。

建议

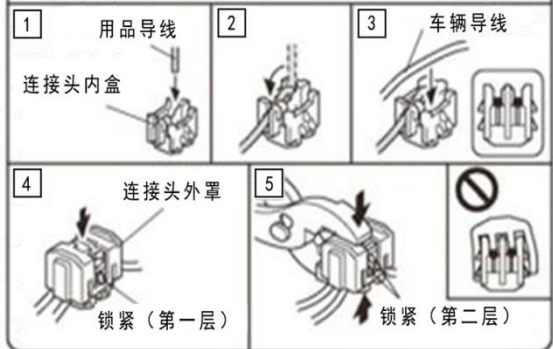
- 注意不要弄错导线的接线位置。

车辆的66极接线器



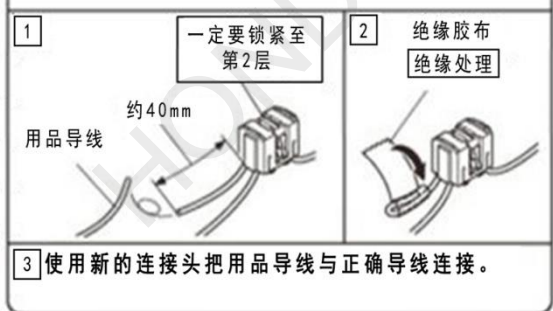
【线束侧视图】

连接头的安装方法



连接错误时的处置方法

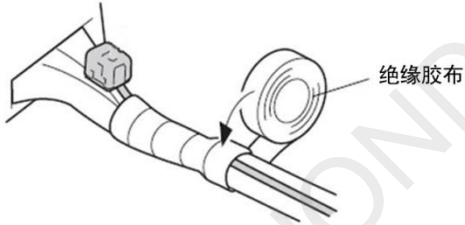
不要把已经安装好的连接头拆开



59. 固定线束 A 的紫色导线，把车辆接线器复原。

建议

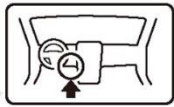
- 把车辆线束的软管和胶布都包裹住。



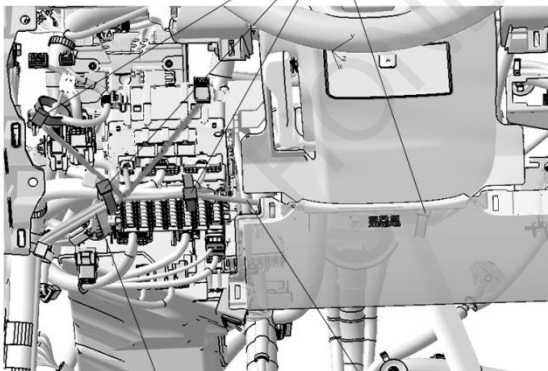
- 汽油车型 转顺序 66
- 混合动力车型 顺序 60-65

(混合动力车型)

60. 整理铺放并固定线束 A。



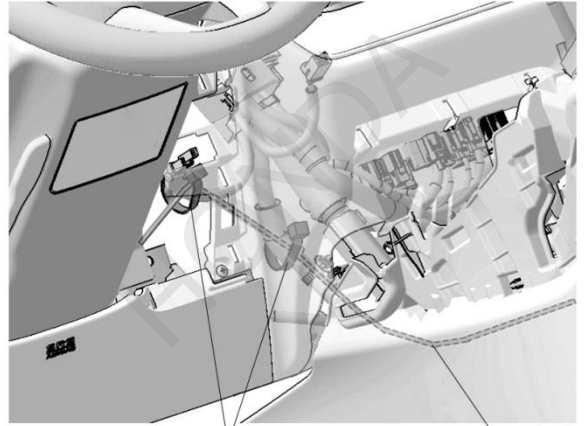
线束胶带 (4)



线束A

线束A的绿色导线

61. 整理铺放并固定线束 A。



线束胶带 (2)

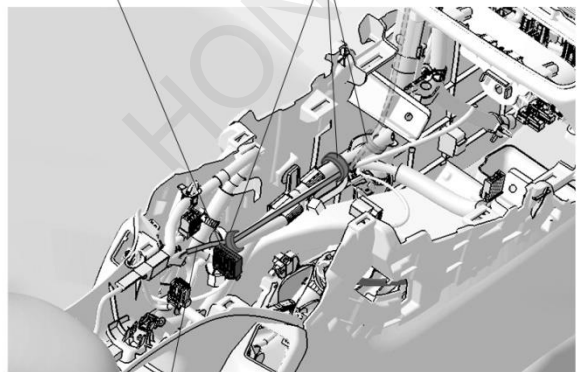
线束A的绿色导线

62. 沿车辆线束整理铺放并固定线束 A。



车辆20极接线器

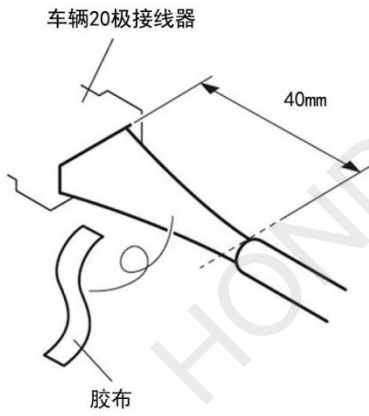
线束胶带 (3)



线束A的绿色导线

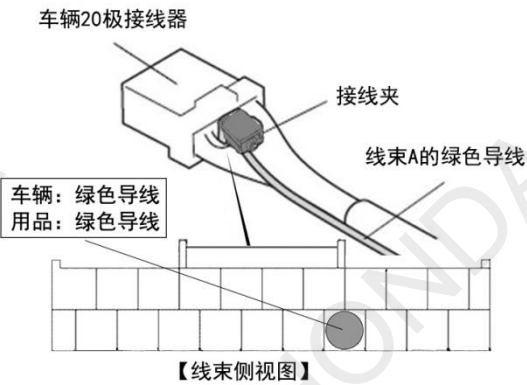
63. 剪开车辆 20 极接线器的胶布。

建 议
<ul style="list-style-type: none"> • 注意不要损伤线束。



64. 连接线束 A 的绿色导线与车辆 20 极接线器。

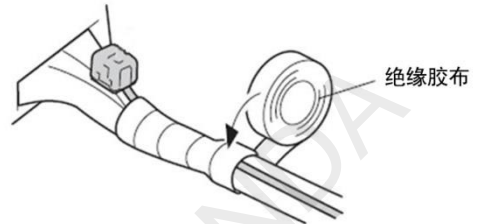
建 议
<ul style="list-style-type: none"> • 注意不要弄错导线的接线位置。



接线夹的安装方法			
1 车辆导线	2 侧面卡紧	3	4 卡紧
接线夹	(压着力： ≥230N)	用品导线	(压着力： ≥230N)
5			
绝缘胶布		绝缘胶布	

65. 固定线束 A 的绿色导线。

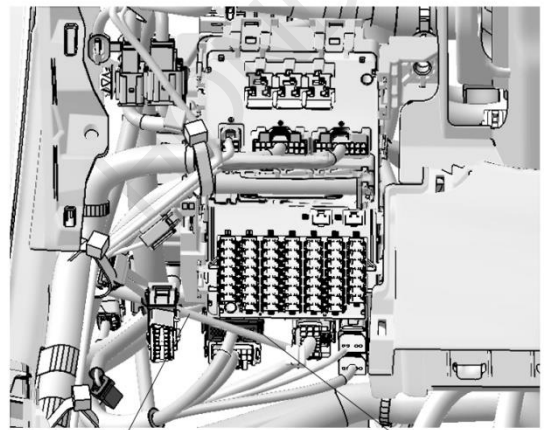
建 议
<ul style="list-style-type: none"> • 把车辆线束的软管和胶布都包裹住。



转顺序 70

(汽油车型)

66. 拔出车辆 24 极接线器。

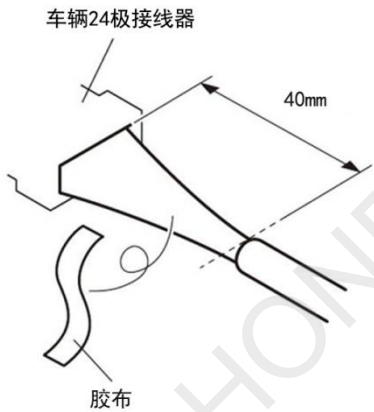


线束A的绿色导线
导线过长部分用线
束胶带进行固定

车辆24极接线器
拨开

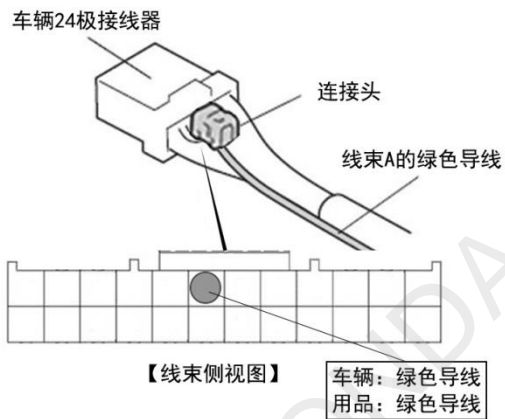
67. 剪开车辆 24 极接线器的胶布。

建议
• 注意不要损伤线束。



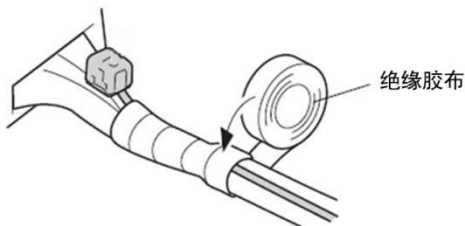
68. 连接线束 A 的绿色导线与车辆 24 极接线器。

建议
• 注意不要弄错导线的接线位置。

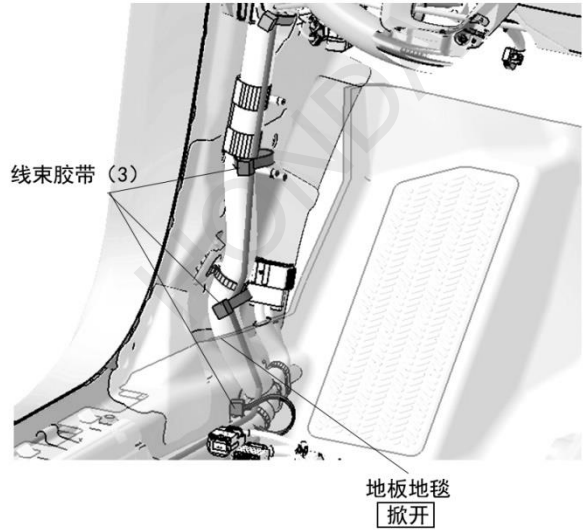
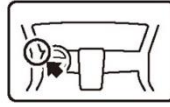


69. 固定线束 A 的绿色导线，复原车辆 24 极接线器。

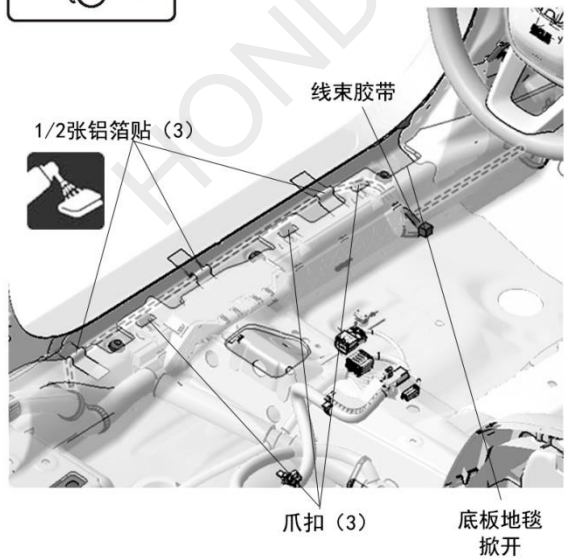
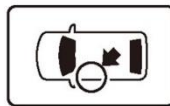
建议
• 把车辆线束的软管和胶布都包裹住。



70. 沿车辆线束铺放并固定线束 A。

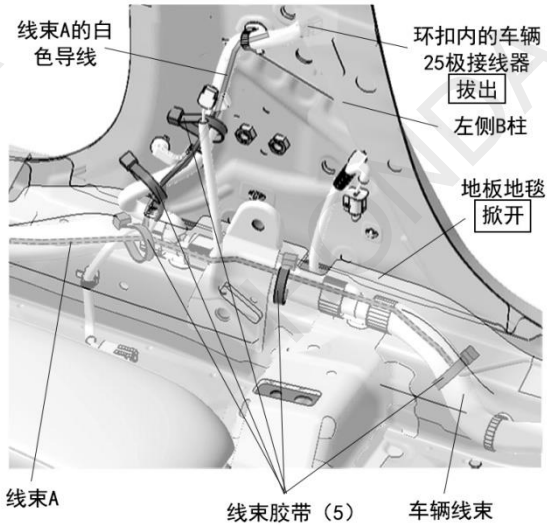
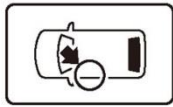


71. 铺放并固定线束 A。



72. 沿车辆线束铺设并固定线束 A。

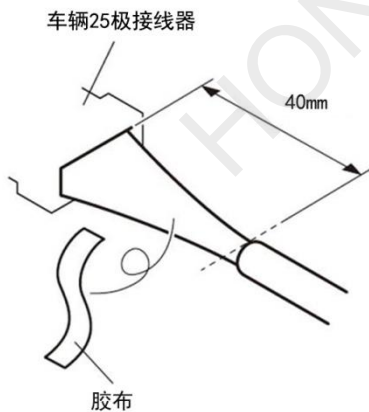
73. 拔出 B 柱环扣内的车辆 25 极接线器。



74. 剪开车辆 25 极接线器的胶布。

建议

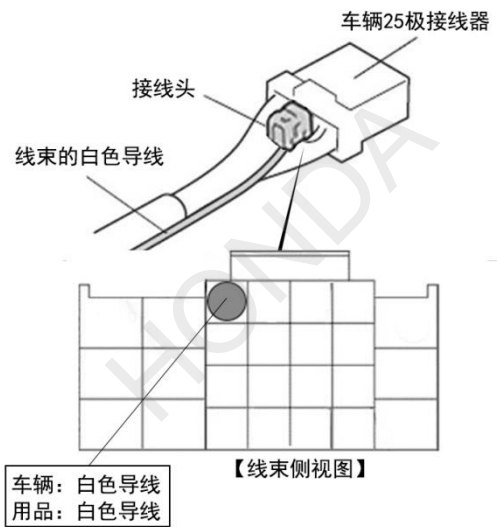
- 注意不要损伤线束。



75. 连接线束 A 的白色导线与车辆 25 极接线器。

建议

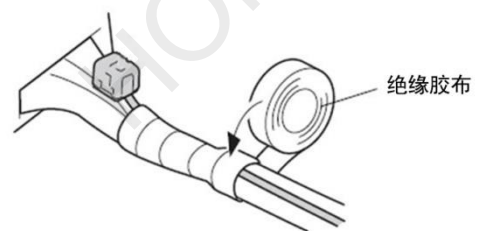
- 注意不要弄错导线的接线位置。



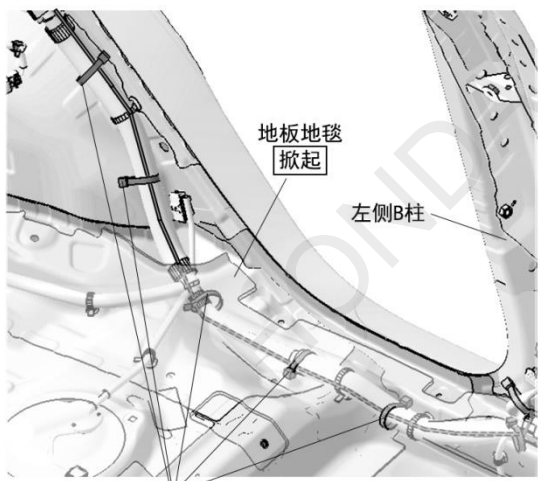
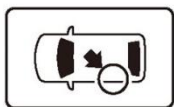
76. 固定线束 A 的白色导线，复原车辆 25 极接线器。

建议

- 把车辆线束的软管和胶布都包裹住。

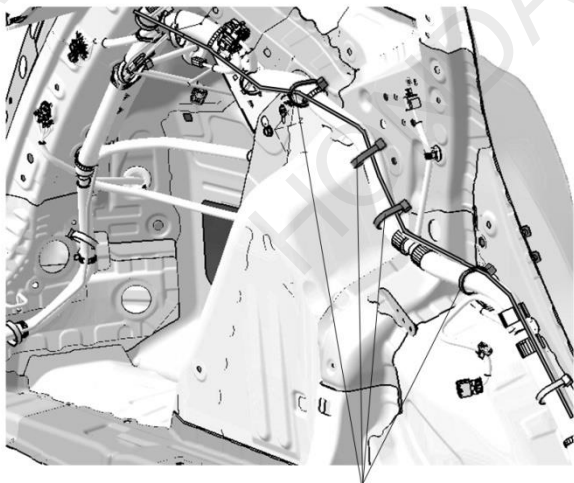
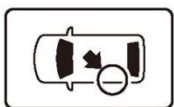


77. 沿车辆线束铺放并固定线束 A。



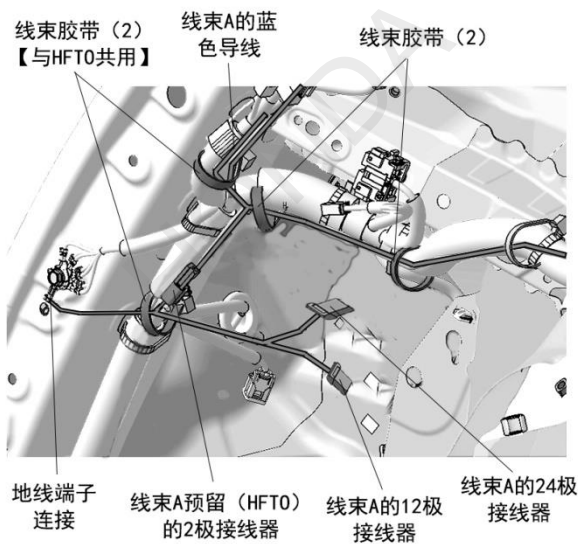
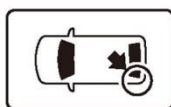
线束胶带 (5)

78. 沿车辆线束铺放并固定线束 A。



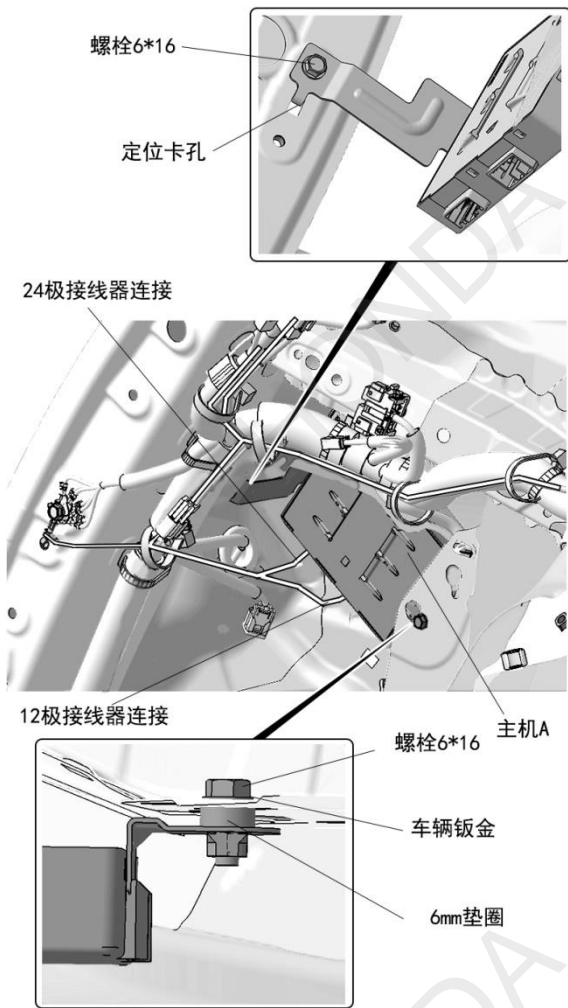
线束胶带 (4)

79. 沿车辆线束铺放并固定线束 A。

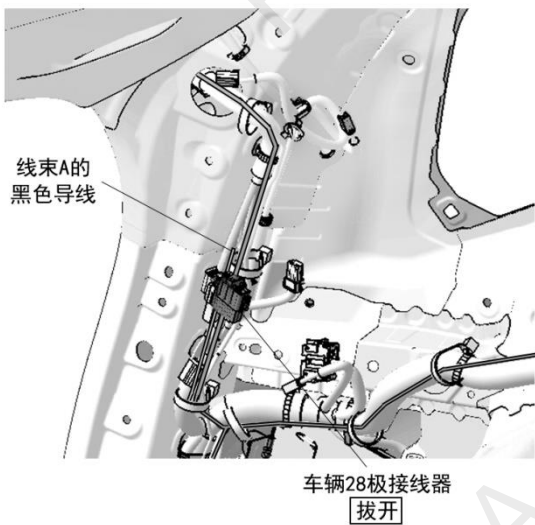


81. 安装 PTG 主机 A。

82. 连接线束 A 的 12/24 极接线器与 PTG 主机 A。

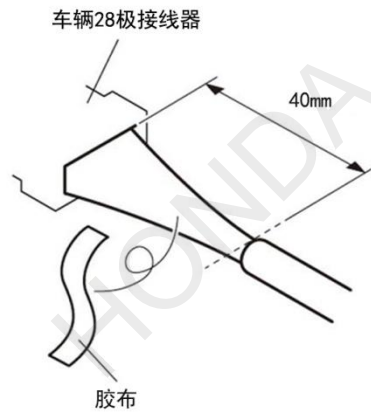


83. 拔出车辆 28 极接线器。



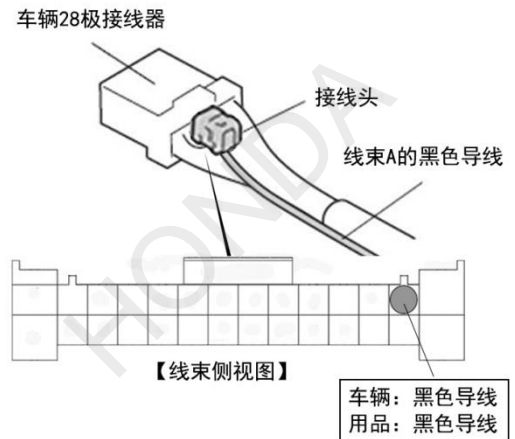
84. 剪开车辆 28 极接线器的胶布。

建议
<ul style="list-style-type: none"> 注意不要损伤线束。



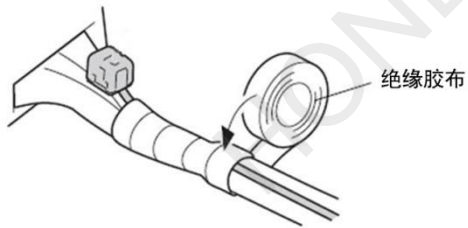
85. 连接线束 A 的黑色导线与车辆 28 极接线器。

建议
<ul style="list-style-type: none"> 注意不要弄错导线的接线位置。

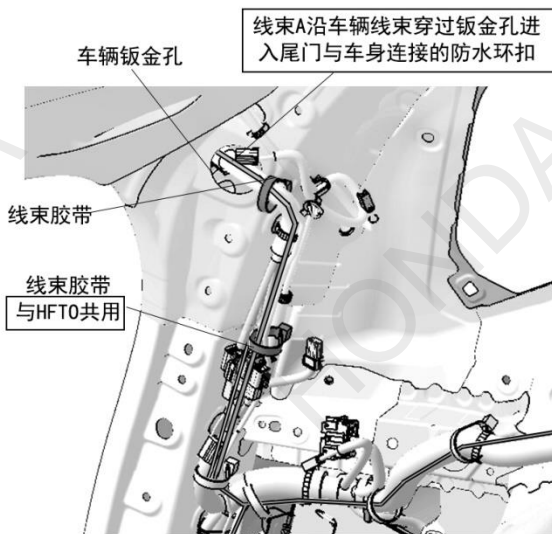


86. 固定线束 A 的黑色导线, 把车辆接线器按原样接好 (同时安装 HFTO 时可暂时不用固定线束及复原)。

建议
•把车辆线束的软管和胶布都包裹住。



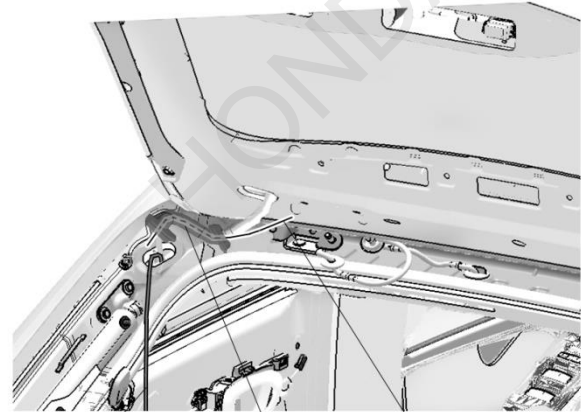
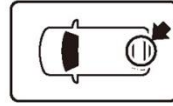
87. 沿车辆线束整理并固定线束 A。



88. 拉出车辆尾门防水环扣。

89. 使用铁丝穿过防水环扣。

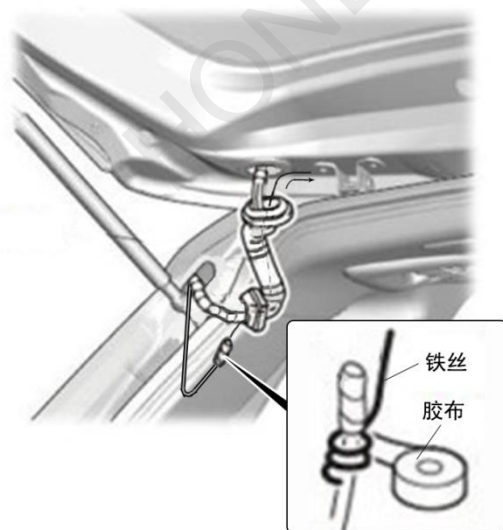
注意
•铁丝不要损伤防水环扣。
•不要损伤车辆线束。



线束A 防水环扣 铁丝

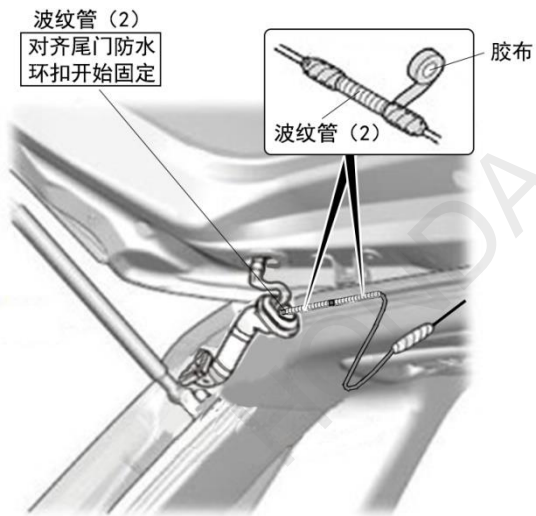
90. 将铁丝与线束 A 连在一起绑好。

注意
•将线束 A 的接线端子全用胶布包好。

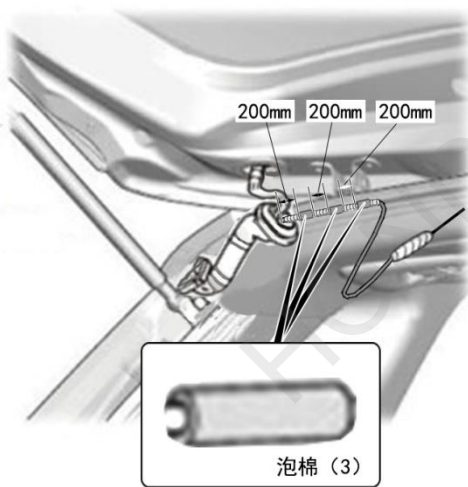


91. 将线束 A 穿过防水环扣，固定防水环扣车身端。

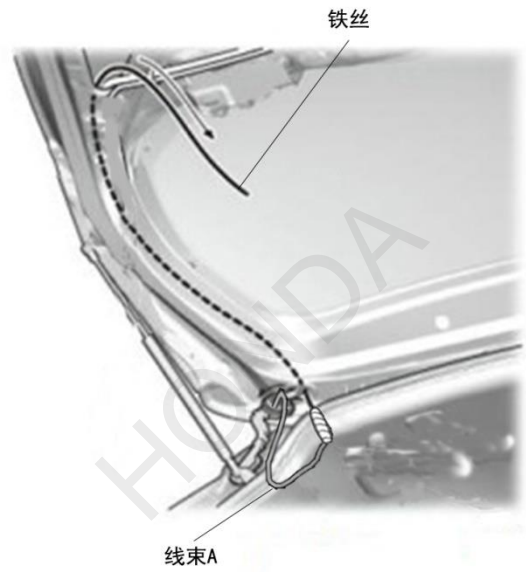
92. 在线束 A 上固定波纹管。



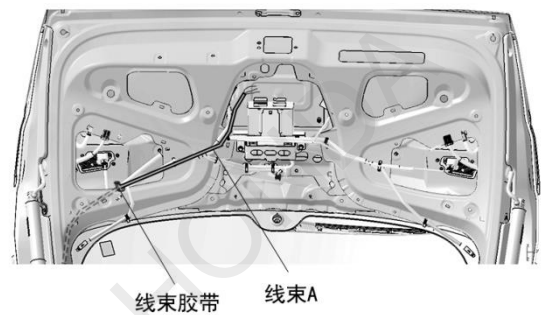
93. 粘贴泡棉。



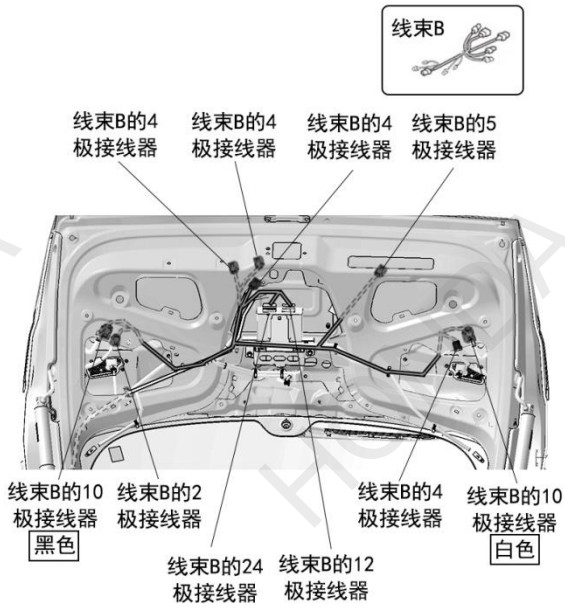
94. 使用铁丝经过尾门环扣孔穿过尾门钣金。



95. 整理铺放线束 A，拆开铁丝与线束 A 的连接。

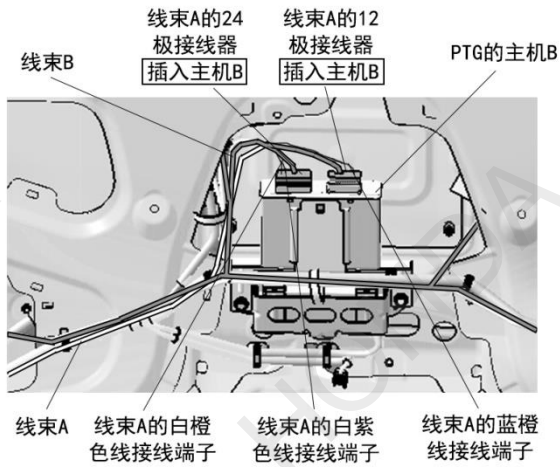


96. 整理铺放线束 B。

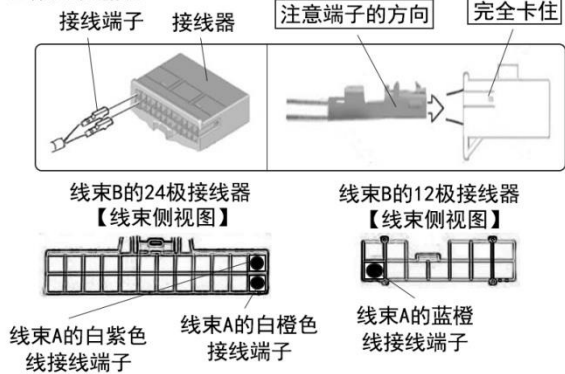


97. 将线束 A 的接线端子插入线束 B 的 12/24 极接线器。

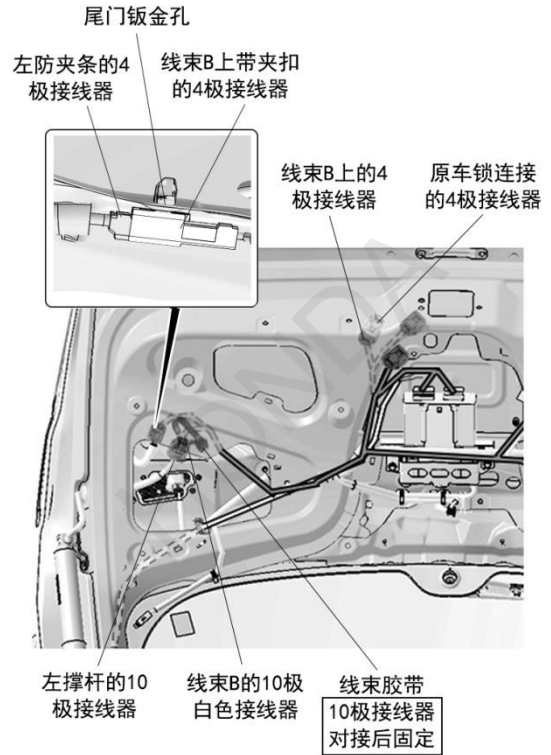
98. 连接线束 B 与 PTG 主机 B



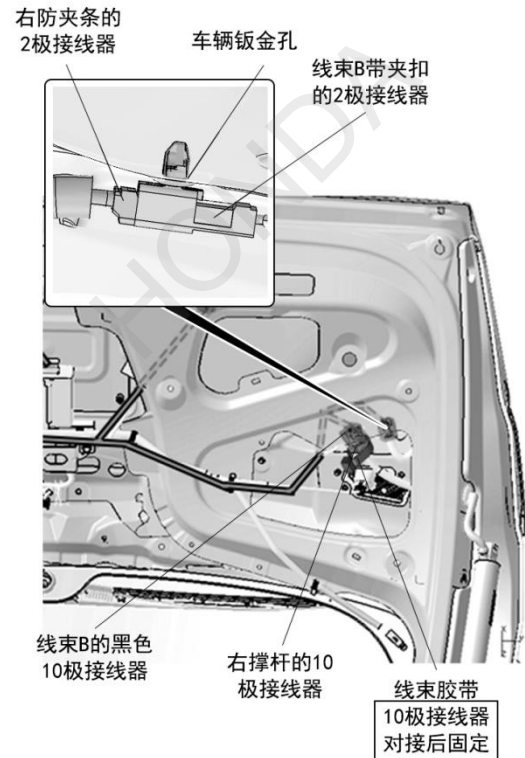
【端子的连接】



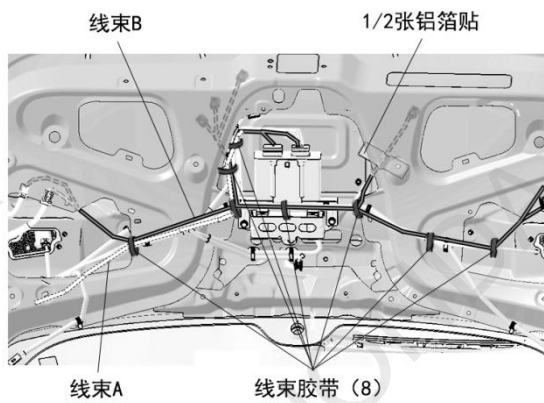
99. 连接线束 B 与左撑杆、左防夹条及原车门锁连接的接线器。



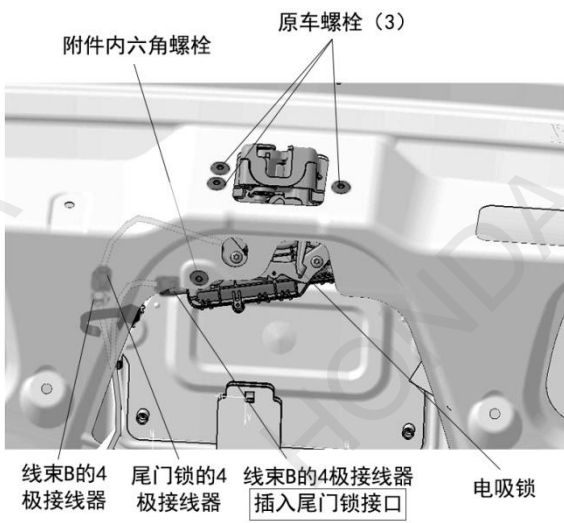
100. 连接线束 B 与右撑杆、右防夹条。



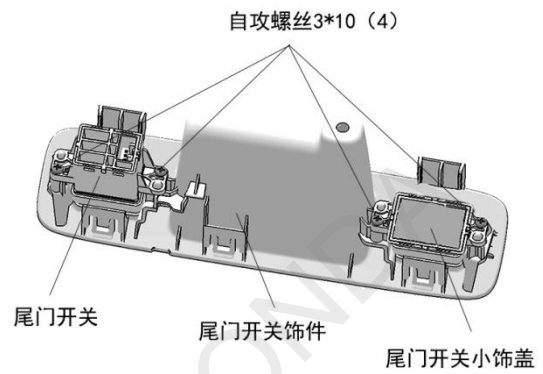
101. 固定线束。



102. 安装附件尾门吸合锁，连接线束 B 与尾门吸合锁。



103. 组装附件尾门开关组件。

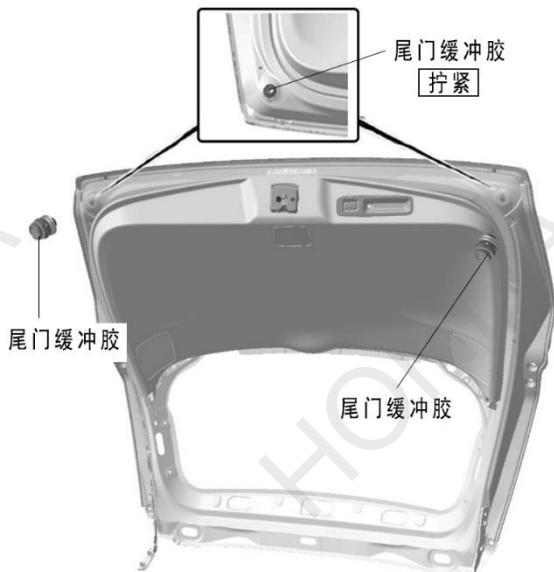


104. 复原尾门内饰板。

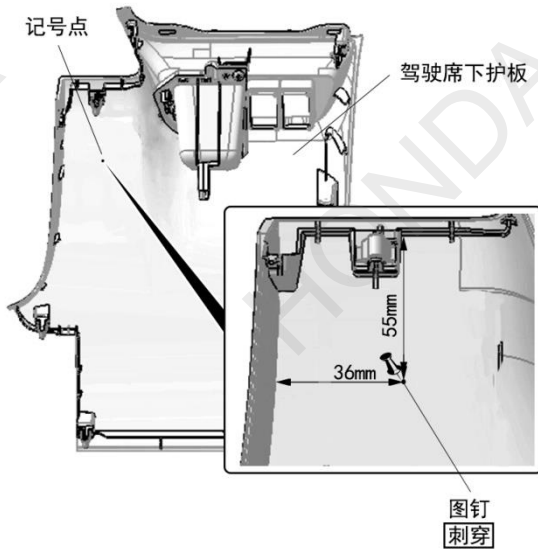
105. 安装附件尾门开关组件。



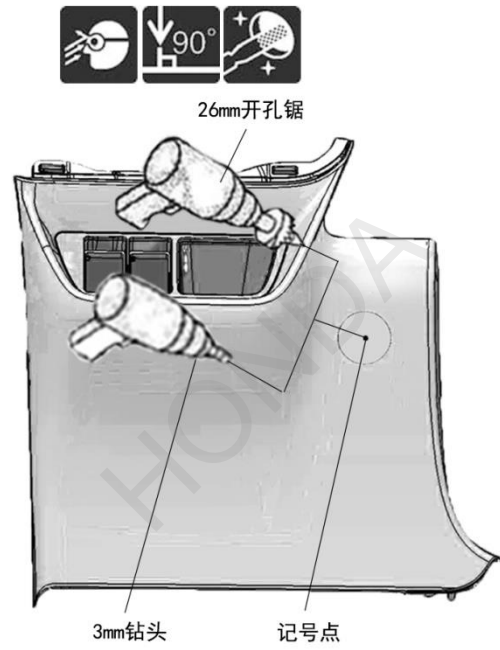
106. 扭紧尾门缓冲胶。



107. 在驾驶席下护板上画线定位点，再使用图钉刺穿做记号。



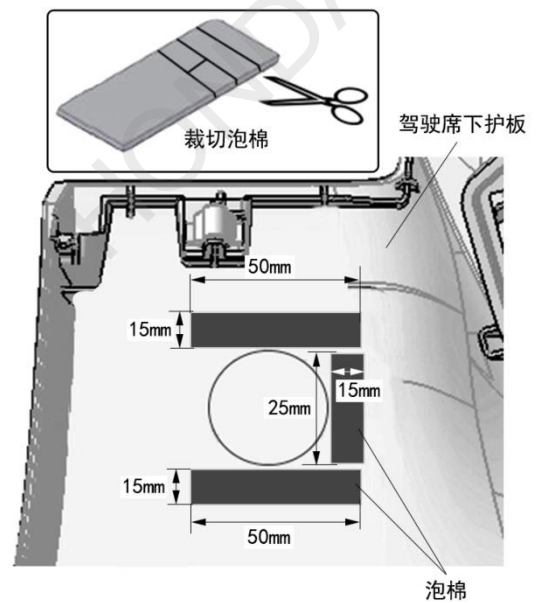
108. 根据记号点打孔。



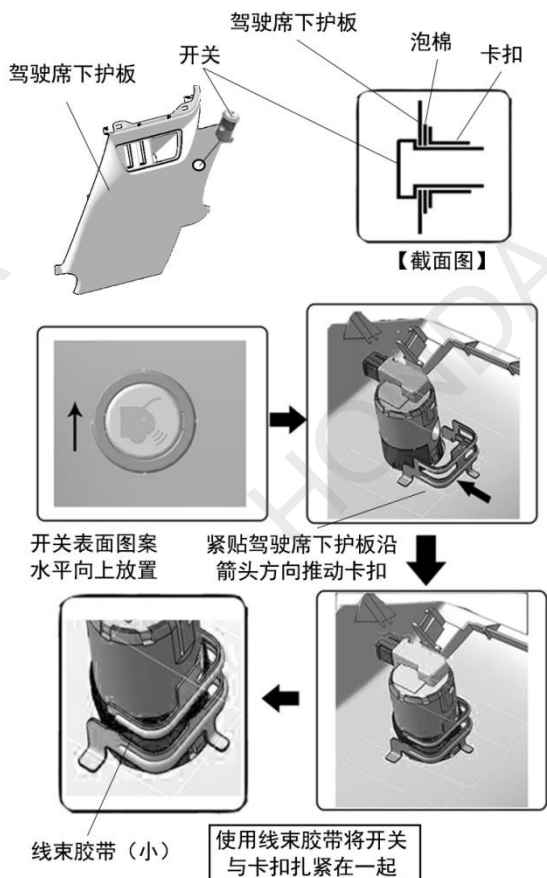
109. 在驾驶席下护板背面孔的周围粘贴泡棉。

注 意

- 背面干涉粘贴泡棉的筋位使用小刀进行清理切平

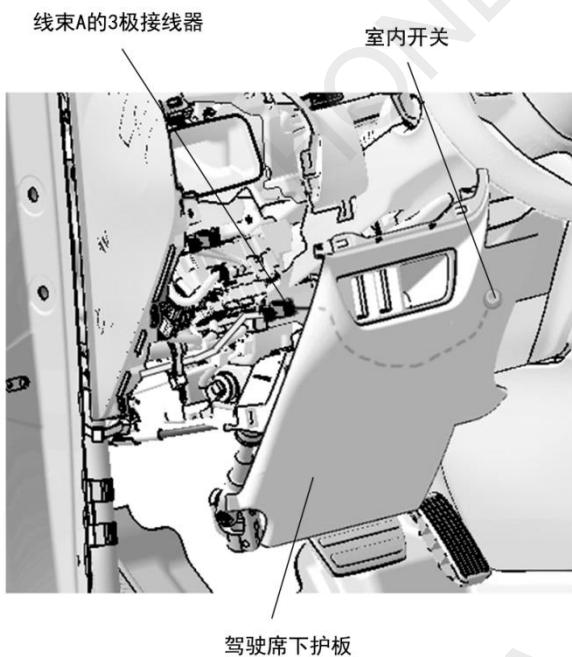


110. 安装室内开关按键。



111. 连接线束 A 的 3 极接线器与电动尾门室内开关。

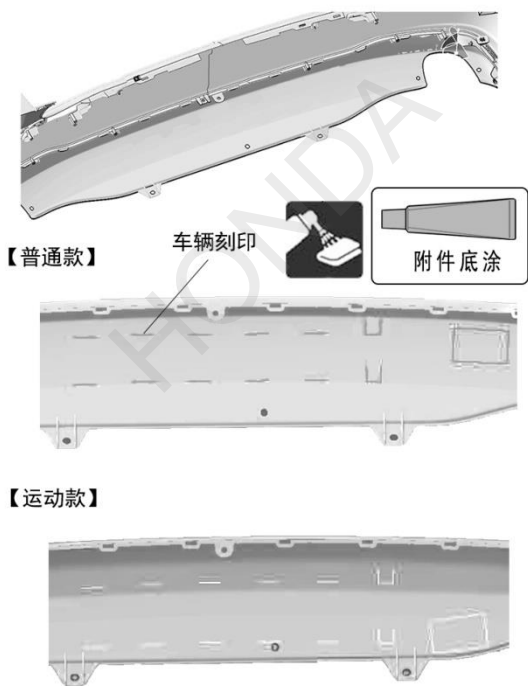
112. 复原方向盘下护板。



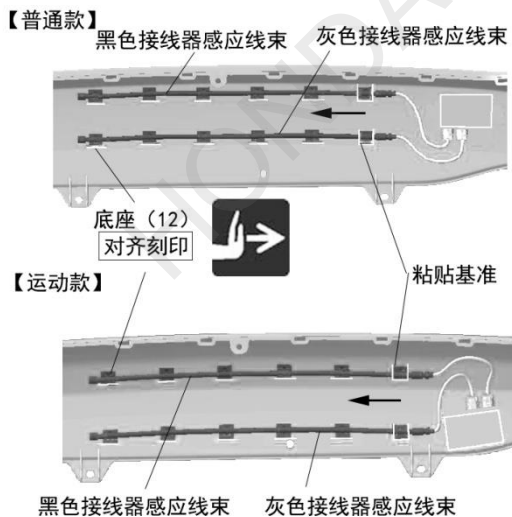
113. 根据车辆刻印, 在感应线束粘贴位置脱脂清洁并涂抹底涂。

注 意

- 待底涂干燥后再进行粘贴作业。
- 完成粘贴后, 如有底涂外溢痕迹请清洁干净。

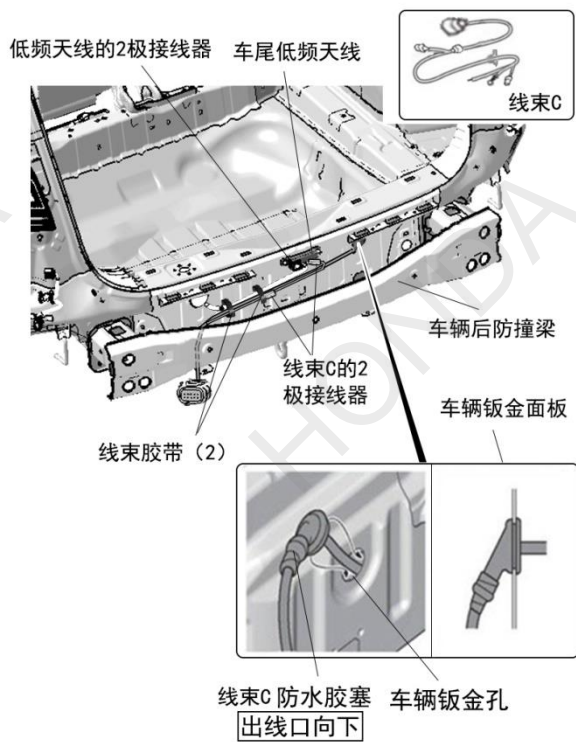


114. 粘贴感应线。

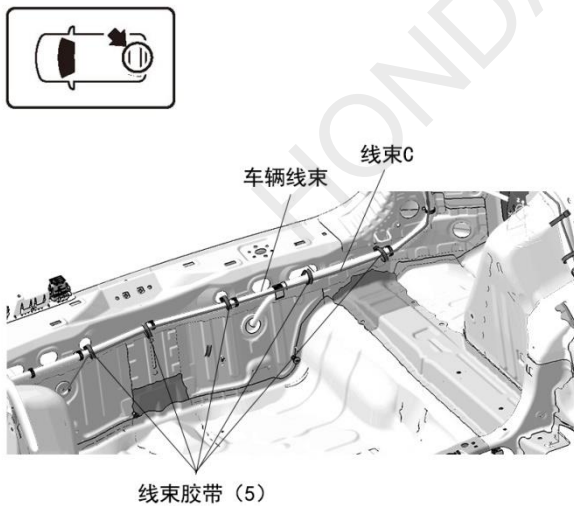


115. 整理铺放线束 C。

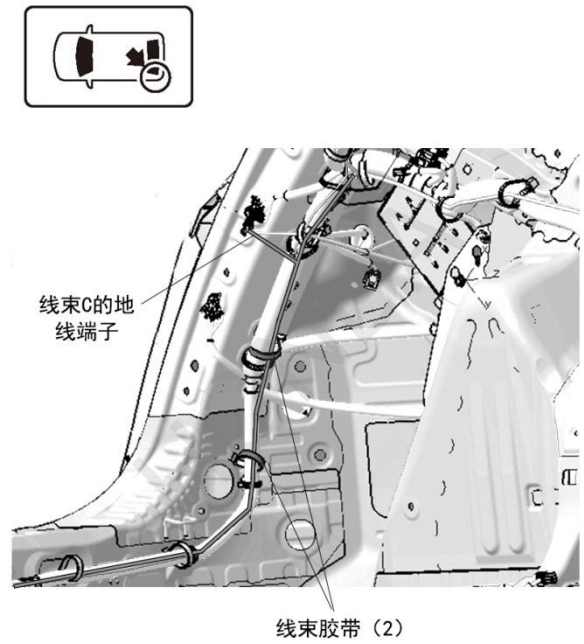
116. 拔出原车钣金孔防水塞，将线束 C 从车辆钣金孔里穿进尾箱。



117. 沿车辆线束整理铺放并固定线束 C。

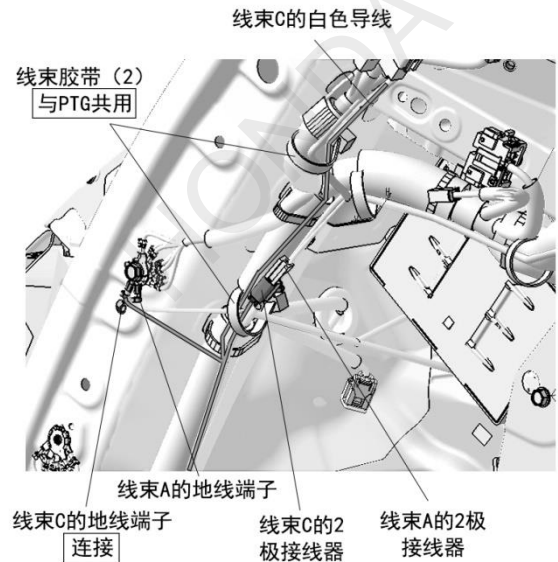


118. 沿车辆线束整理铺放并固定线束 C。



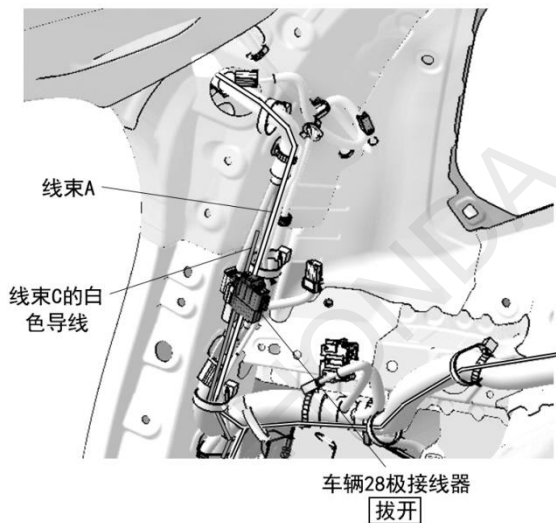
119. 连接线束 C 的地线端子。

120. 将线束 C 的 2 极接线器插入线束 A 预留的 2 极接线器。



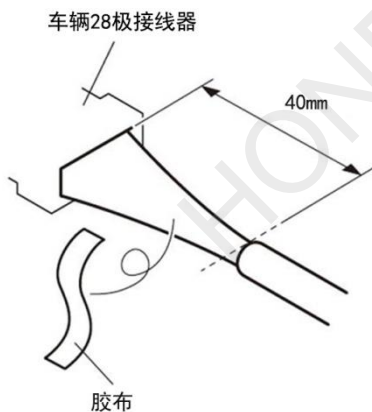
121. 整理铺设线束 C。

122. 拔出车辆 28 极接线器。



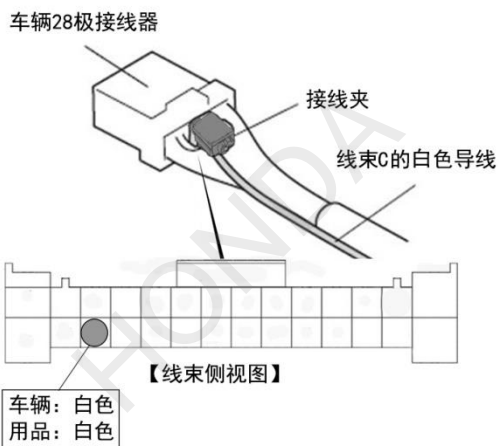
123. 剪开车辆 28 极接线器的胶布。

建议
• 注意不要损伤线束。



124. 连接线束 C 的白色导线与车辆 28 极接线器。

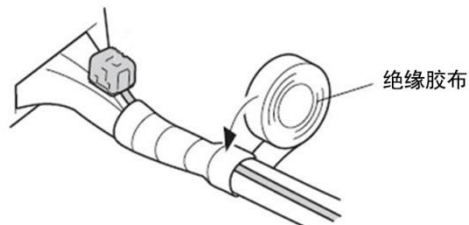
建议
• 注意不要弄错导线的接线位置。



接线夹的安装方法			
1	2	3	4
车辆导线	侧面卡紧	用品导线	卡紧
接线夹	(压着力: $\geq 230\text{N}$)	用品导线	(压着力: $\geq 230\text{N}$)
5			
绝缘胶布		绝缘胶布	

125. 固定线束 C 的白色导线，把车辆接线器按原样接好。

建议
• 把车辆线束的软管和胶布都包裹住。



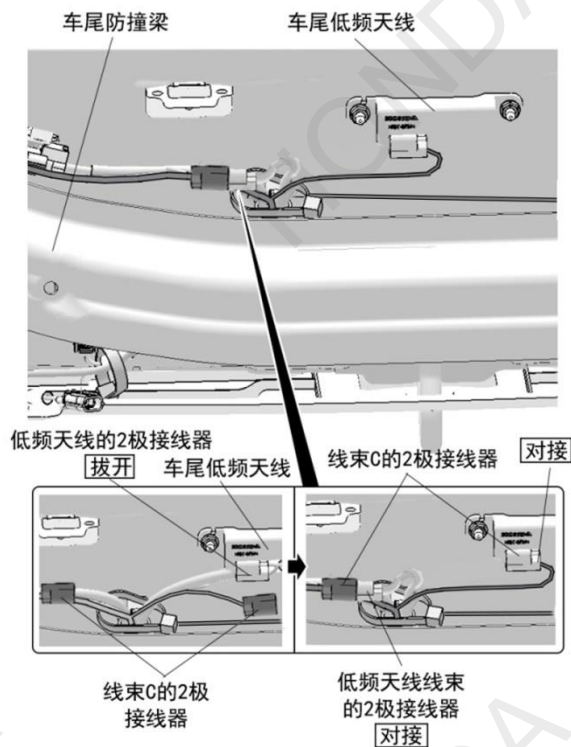
车辆智能钥匙的学习

注意

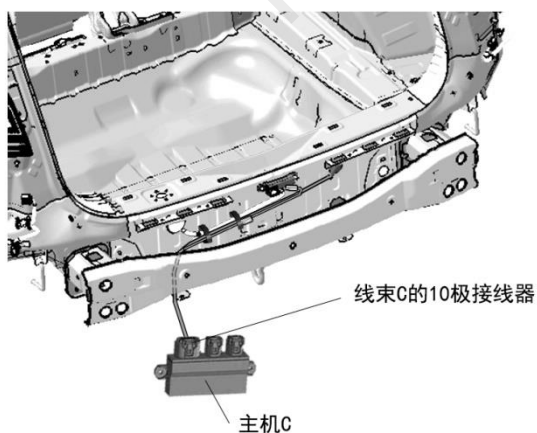
- 车辆 2 把智能钥匙都要学习，否则未学习的钥匙无法控制尾门自动开启装置。

126. 拔开车尾低频天线线束的 2 极接线器。

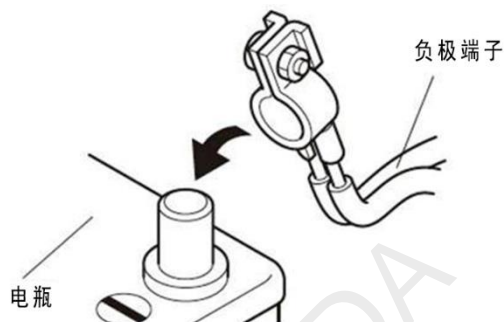
127. 使用线束 C 的 2 极接线器转接原车低频天线。



128. 连接线束 C 与主机 C。



129. 把电瓶的负极端子重新接回。



130. 开启车辆电源 ACC—ON/启动状态。

131. 关闭车辆电源 ACC—OFF/关闭状态，关好所有车门，不要上锁

132. 携带智能钥匙，短按车辆尾门上的开启按键1次，再长按保持5秒，尾门自动开启装置主机蜂鸣器鸣叫1声长音，进入遥控低频学习状态。

注意

- 在进行一把智能钥匙学习的时候，请将另一把车钥匙放置在距离车尾低频天线 3 米以外的位置，防止信号干扰学习。
- 要进入遥控低频学习状态，必须在 30 秒内完成步骤 130/131/132 否则无法进入学习状态，尾门自动开启装置主机不做任何响应。

133. 关闭尾门，并使用遥控钥匙上锁，遥控钥匙放置在车辆后防撞梁 1米区域范围内，等待尾门自动开启装置主机蜂鸣器鸣叫1声。

注意

- 车辆 2 把智能钥匙都要学习，否则未学习的钥匙无法控制尾门自动开启装置。
- 尾门自动开启装置仅支持 2 把智能钥匙的学习，第 3 把钥匙学习后会覆盖第 1 把智能钥匙。如果无法区分第 1 把钥匙，请把需要学习的 2 把钥匙重新进行学习作业。

134. 短按 1 次尾门上的开启按键，尾门自动开启装置主机蜂鸣器鸣叫 1 声长音，遥控低频学习完成。

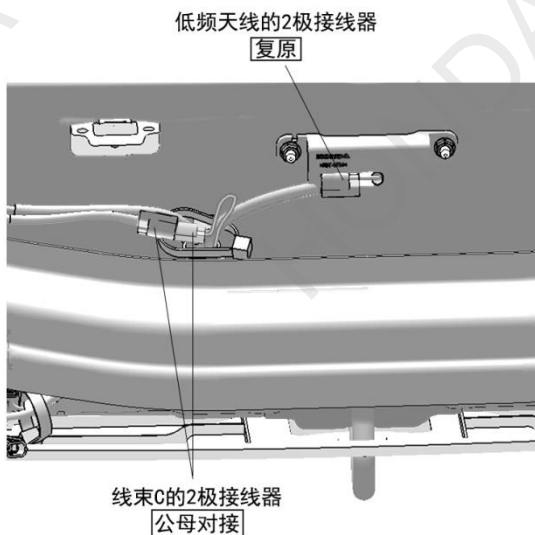
注意

- 如果尾门自动开启装置进入学习状态后未检测到原车智能钥匙发出的低频信号或学习超时，蜂鸣器、会快速鸣叫 6 声并退出学习模式，此时请重新从步骤 131 开始。

135. 更换另一把智能钥匙按相同步骤进行学习。

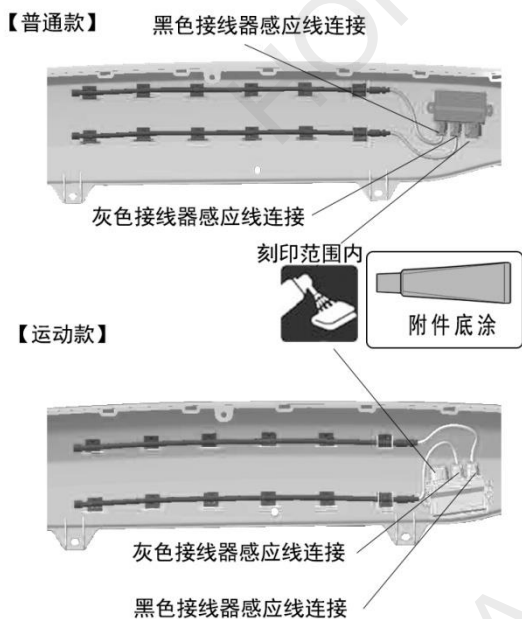
136. 复原低频天线的接线器，将线束C的2极接线器公母对接。

注 意
<ul style="list-style-type: none"> • 为避免影响原车钥匙使用，请务必进行低频天线的接线器复原作业。 • 更换新钥匙时，请从步骤 126 开始，进行智能钥匙的学作业。



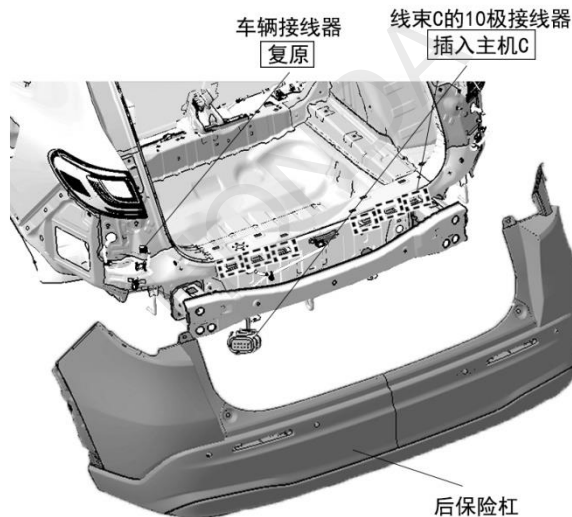
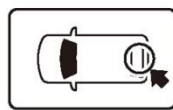
137. 使用底涂粘贴主机C，连接感应线束与主机。

注 意
<ul style="list-style-type: none"> • 待底涂干燥后再进行粘贴作业。 • 完成粘贴后，如有底涂外溢痕迹请清理干净。



138. 连接线束 C 与主机 C。

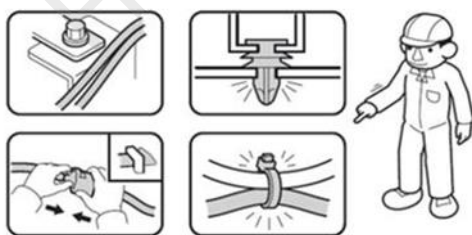
139 复原后保险杠。



安装确认

140. 确认配线和安装没有异常。

建 议
<ul style="list-style-type: none"> • 确认没有强行拉拽、夹塞、夹住线束。 • 确认夹扣和线束扎带安装牢固，没有遗漏。



复原作业

141. 把拆卸下来的车辆零件按原样装回。

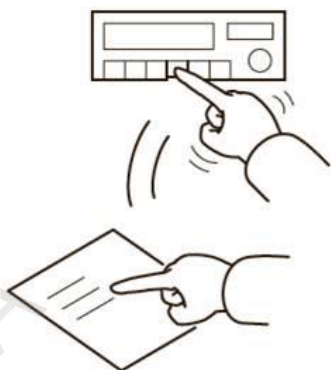
建议

- 注意不要损伤车辆零件，夹住线束。
- 必须牢固安装夹扣、爪扣等，不能凸起。



动作确认

142. 根据使用说明书确认产品功能。
143. 确认电装产品及电子系统的运转正常。
144. 恢复各单元的安装前的设置状态。



请把下列物品交付用户

- 使用说明书