



产品名称:	前后 H 标套装
编号:	08F20-3K1-H000

为确保安装的安全（务必仔细阅读）

警告标志的说明

- 本书中使用以下标志来标明有可能造成操作人员或其他人受到伤害的操作，以及有关安装的建议。

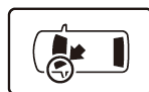
	危险	不遵从该指示，将导致死亡或者其他严重伤害
	警告	不遵从该指示，有可能导致死亡或者其他严重伤害
	注意	不遵从该指示，有可能导致受伤
	建议	防止导致故障、破损的建议



禁止事项

关于图标

- 使用下列图标来标明安装的位置和操作人员的视线角度。



车身对应位置



仪表盘对应位置

- 使用下列图标来标明操作中必须遵守的事项。



佩戴防护眼镜



带皮手套



双人作业



放置于纸皮箱或毛毯上



除去毛刺



涂抹修补漆后充分干燥



保管好零件（还给客户）



用力压紧粘贴面



使用规定扭力上紧螺丝



垂直安装面操作

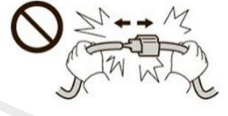


使用脱脂洗洁剂清洗

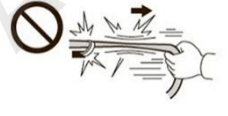
线束操作注意事项



请不要把用品线束与 SRS 线束扣夹在一起。



拆卸接线器、端子之类的接线时，请不要用力拉拽线束。



请不要用力拉拽线束。



线束不要夹压在零件中间。



接线器、端子类的接线请用力插入，直到锁紧为止。



从支撑杆拆下的接线器必须接回原位。



用品线束要扣在指定场所，不能松垮。



切断线束胶带的剩余部分。

一般的注意事项

- 请按照安装说明书的记载事项及服务手册中的相关事项和信息进行操作。特别要注意安全。
- 不要划伤、损坏车辆及相关零件。
- 特别要注意夹扣和爪扣的操作。
- 拆卸前应考虑如何装回原样，先确认安装时的状态后才开始拆卸零件。

关于本用品的注意事项

- 螺栓、螺丝等必须使用本说明书的指定零件。否则，随意使用类似的零件有可能导致故障发生。
- 安装以及粘贴操作请不要在太阳直射的地方，多尘的地方进行。
- 粘贴时必须保证粘贴面的温度在 15~40°C。
- 特别是低温时会导致双面胶带粘性降低，此时必须先加热粘贴面。
- 粘贴时用力压紧，但是要避免损坏用品以及车辆零件。
- 请不要拔出双面胶重新再贴。否则会造成破损，或者双面胶和贴膜不能充分粘紧。

- 安装后 24 小时之内请不要让安装位置沾水。

组成配件

前 H 标

后 H 标

按扣 (2)



必要工具/用具

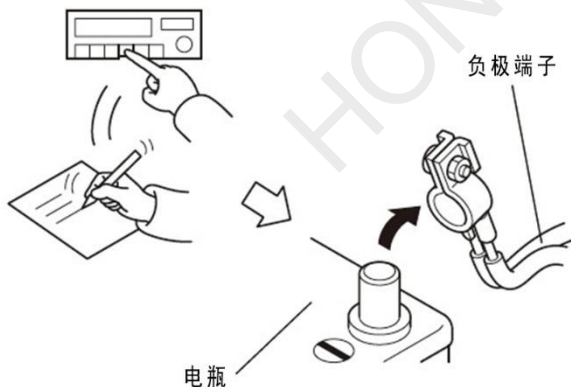
- | | | |
|---------|---------|---------|
| • 绝缘胶布 | • 十字螺丝刀 | • 脱脂洗洁剂 |
| • 抹布 | • 棘轮 | • 套筒 |
| • 一字螺丝刀 | • 剪刀 | • 镊子 |
| • 包封胶布 | • 卡尺 | • 胶布 |
| • 夹扣拔取器 | • 扳手 | • 钳子 |

电瓶负极端子的拆卸

1. 断开电瓶的电源前请执行图示的操作。
2. 记录车辆各电子单元的设置，包括音响/导航系统的防盗密码，带有换挡杆的车型请将换挡把推到 N 档位置。
3. 拆开电瓶的负极端子。

建议

- 关闭点火开关后，等待 3 分钟才能拆开电瓶的负极端子。

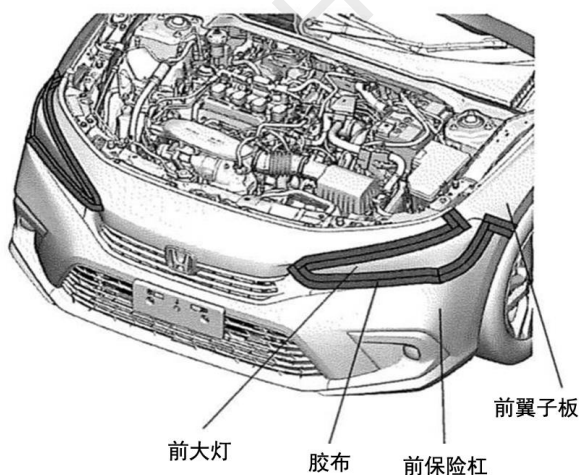
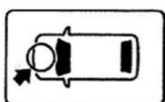


车辆零件的拆卸

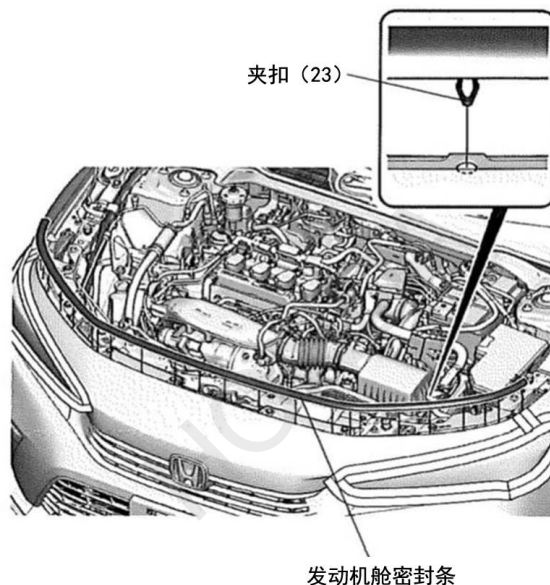
4. 打开车辆发动机舱盖。
5. 粘贴胶布，保护车身。

建议

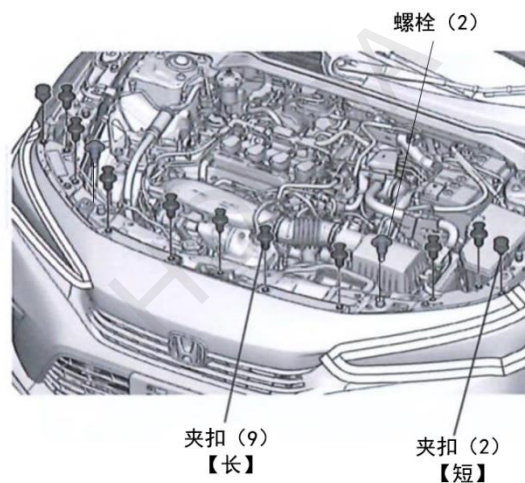
- 复原操作完成后才能撕掉胶布。



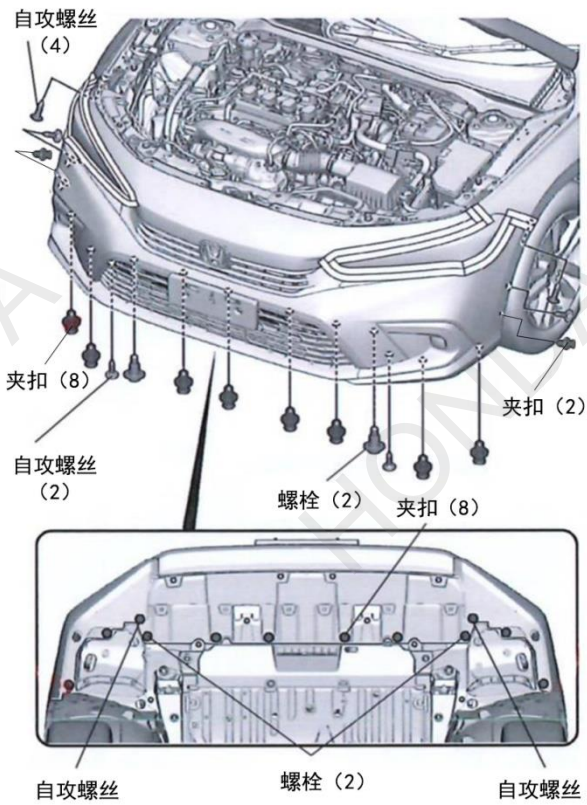
6. 拆出发动机舱密封条。



7. 拆出夹扣。



8、拆出自攻螺丝、螺栓和夹扣。

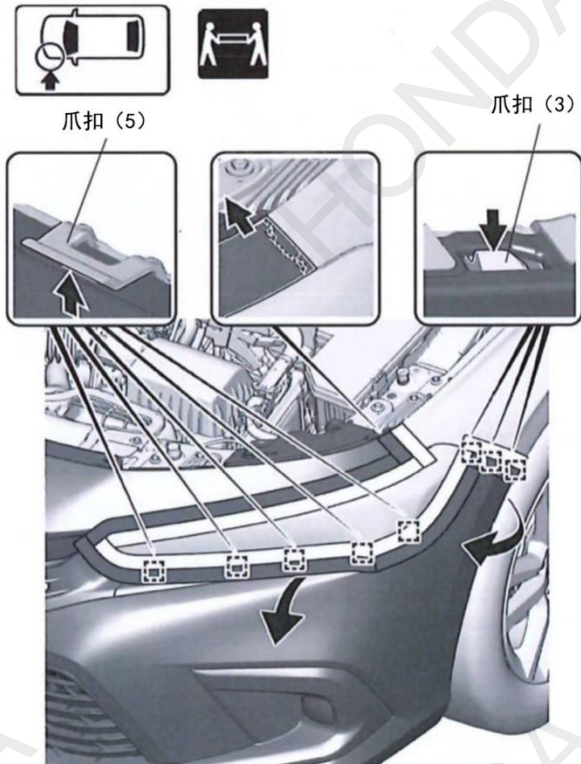


9. 拆出爪扣。

建议

- 拆卸时注意先从外侧开始按顺序拆。
- 注意拆卸爪扣时的方向。

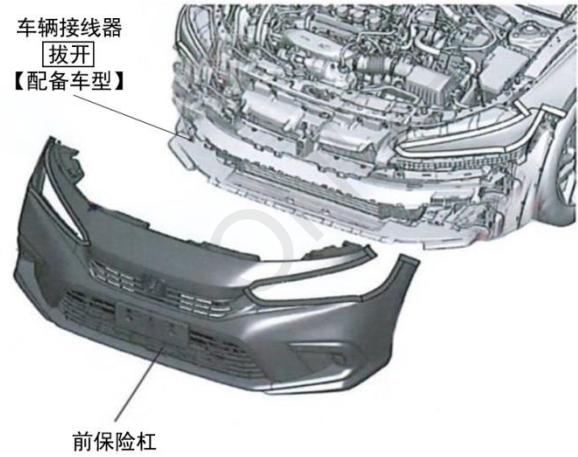
10. 另一侧也进行相同操作。



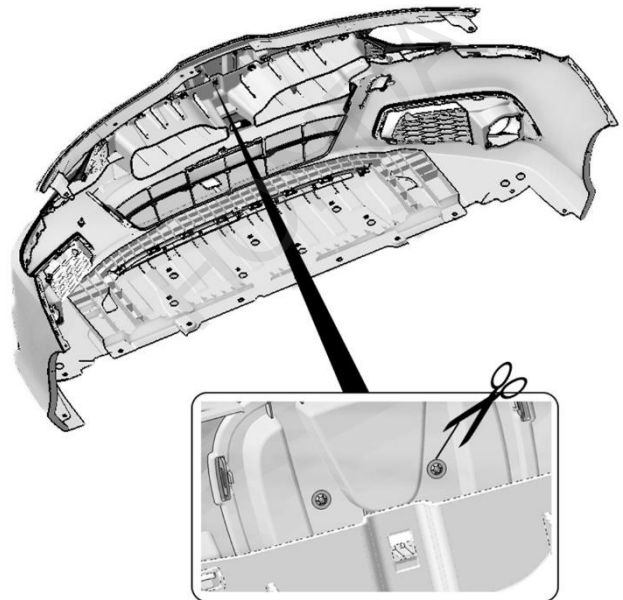
11、拆出前保险杠。



车辆接线器
【拨开】
【配备车型】



12. 齐根剪断H标牌的BOSS柱，拆出原车H标。

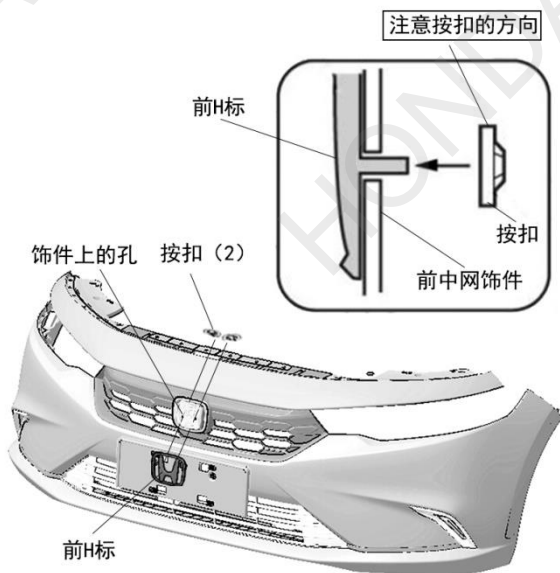


13. 安装用品前 H 标牌

14. 安装按扣

建议

- 安装时注意按扣的方向。
- 安装按扣时，请使用 7-8mm 套筒把按扣压入。

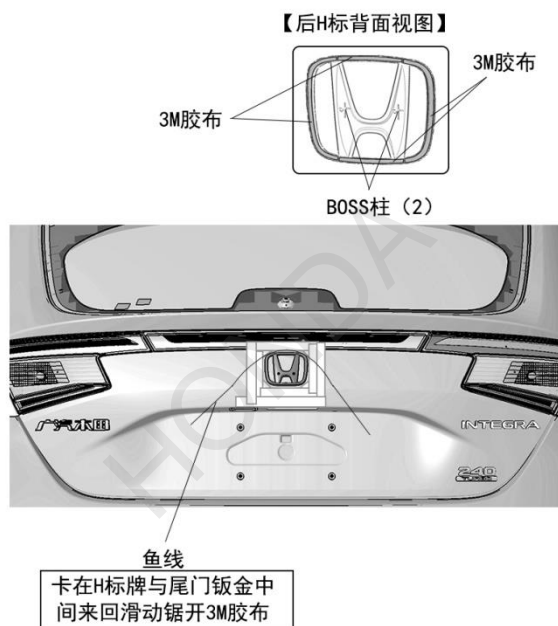


后 H 标牌的安装

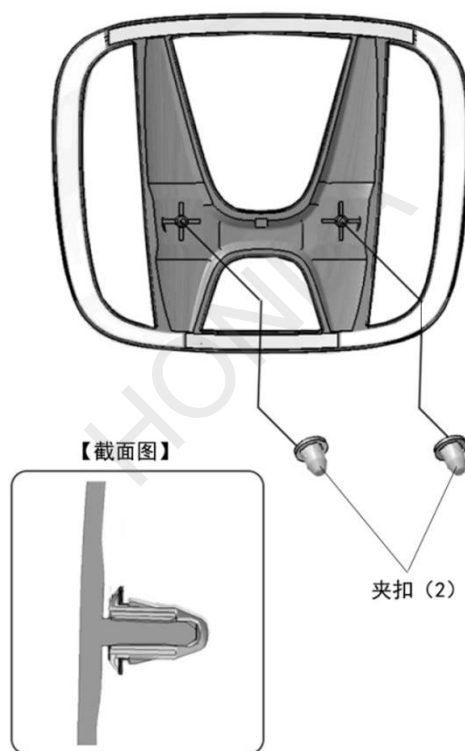
15. 在后 H 标牌周围粘贴胶布，保护车身。



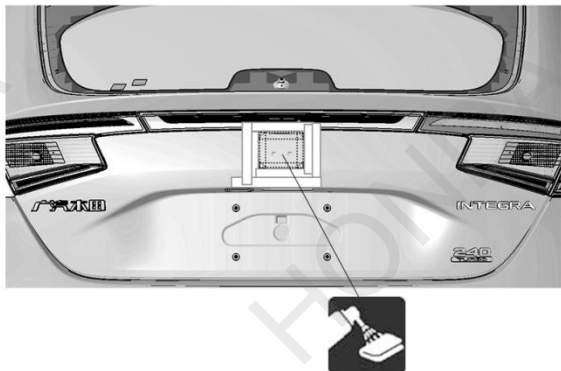
16. 使用鱼线锯开粘贴后 H 标的胶布，取下后 H 标牌。



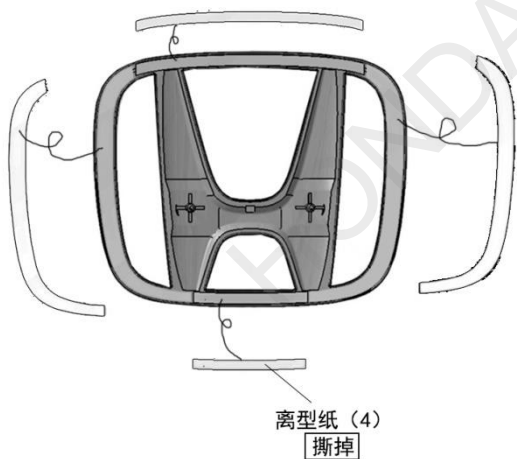
17. 拆下后 H 标牌 BOSS 柱上的夹扣更换到用品 H 标 BOSS 柱上。



18. 清除尾门钣金上的 3M 胶残留并脱脂清洁。



19. 撕掉用品熏黑后 H 标牌背面的离型纸。



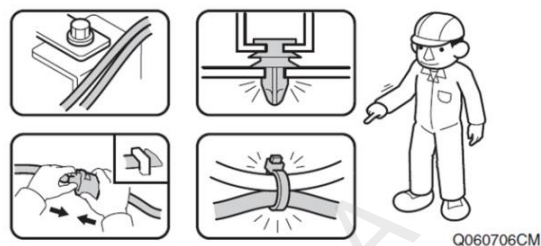
20. 安装熏黑后 H 标牌。



安装确认

21. 确认配线和安装没有异常。

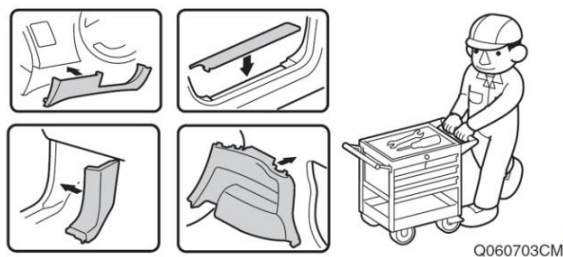
建议
• 确认夹扣和螺栓安装牢固，没有遗漏。



复原作业

22. 把拆卸下来的车辆零件按原样装回。

建议
• 注意不要损伤车辆零件，夹住线束。
• 必须牢固安装夹扣、爪扣等，不能凸起。



车辆检查

23. 确认电装产品及电子系统的运转正常。
24. 恢复各单元到安装前的设置状态。

