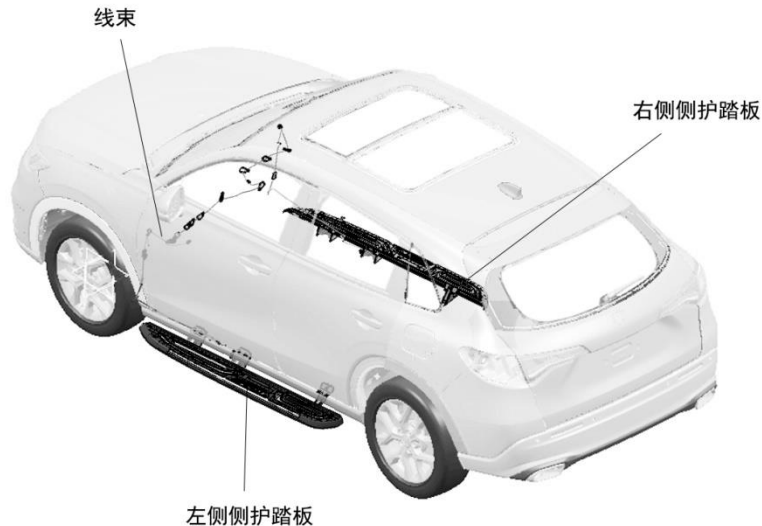


## 安装位置图



## 为确保安装的安全（务必仔细阅读）

### 警告标志的说明

- 本书中使用以下标志来标明有可能造成操作人员或其他人受伤的操作，以及有关安装的建议。

	<b>危险</b>	不遵从该指示，将导致死亡或者其他严重伤害
	<b>警告</b>	不遵从该指示，有可能导致死亡或者其他严重伤害
	<b>注意</b>	不遵从该指示，有可能导致受伤
	<b>建议</b>	防止导致故障、破损的建议
		禁止事项

### 关于图标

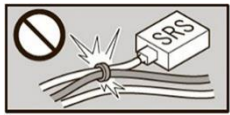
- 使用下列图标来标明安装的位置和操作人员的视线角度。



- 使用下列图标来标明操作中必须遵守的事项。



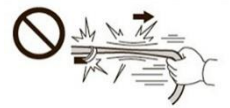
## 线束操作注意事项



请不要把用品线束与 SRS 线束扣夹在一起。



拆卸接线器、端子之类的接线时，请不要用力拉拽线束。



请不要用力拉拽线束。



线束不要夹压在零件中间。



接线器、端子类的接线请用力插入，直到锁紧为止。



从支撑杆拆下的接线器必须接回原位。



用品线束要扣在指定场所，不能松垮。



切断线束胶带的剩余部分。

## 一般的注意事项

- 请按照安装说明书的记载事项及服务手册中的相关事项和信息进行操作。特别要注意安全。
- 不要划伤、损坏车辆及相关零件。
- 特别要注意夹扣和爪扣的操作。
- 拆卸前应考虑如何装回原样，先确认安装时的状态后才开始拆卸零件。

## 安装电装零件的注意事项

- 进行安装操作时必须请先断开车辆电瓶的负极端子。

## 关于本用品的注意事项

- 螺栓、螺丝等必须使用本说明书的指定零件。否则，随意使用类似的零件有可能导致故障发生。
- 安装以及粘贴操作请不要在太阳直射的地方，多尘的地方进行。
- 粘贴时必须保证粘贴面的温度在 15~40°C。
- 特别是低温时会导致双面胶带粘性降低，此时必须先加热粘贴面。
- 粘贴时用力压紧，但是要避免损坏用品以及车辆零件。
- 请不要拔出双面胶重新再贴。否则会造成破损，或者双面胶和贴膜不能充分粘紧。
- 安装后 24 小时之内请不要让安装位置沾水。

## 组成配件

### 发光侧护踏板附件构成



## 必要工具/用具

- |         |        |         |
|---------|--------|---------|
| • 扳手    | • 脱脂洗剂 | • 抹布    |
| • 棘轮    | • 套筒   | • 夹扣拔取器 |
| • 十字螺丝刀 | • 棘轮扳手 | • 剪刀    |
| • 绝缘胶布  | • 卡尺   | • 钳子    |
| • 包封胶布  | • 胶布   | • 电工胶布  |
| • 六角扳手  | • 冲头   |         |

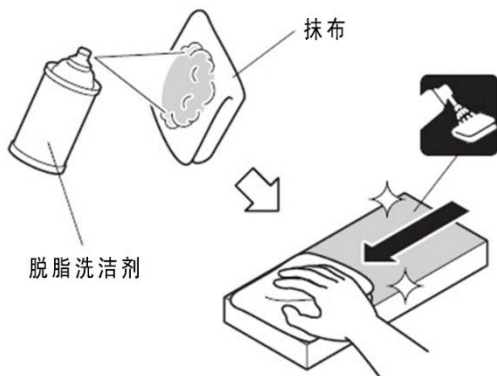
## 安装方法和顺序

### 脱脂洗洁剂的清洗方法

- 把脱脂洗洁剂涂抹在抹布上，把安装面上的油脂、垃圾、污垢全部擦拭干净。

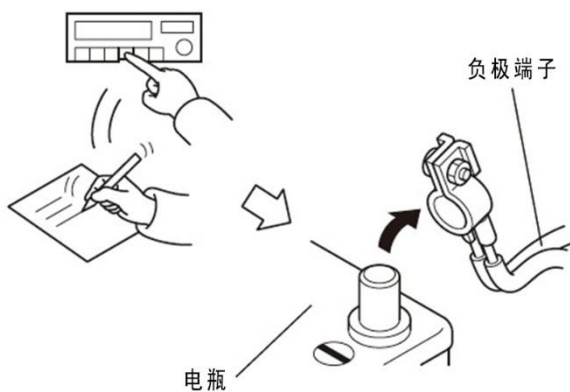
#### 建议

- 请不要把脱脂洗洁剂直接涂抹在安装面。
- 请充分干燥后才进行粘贴操作。



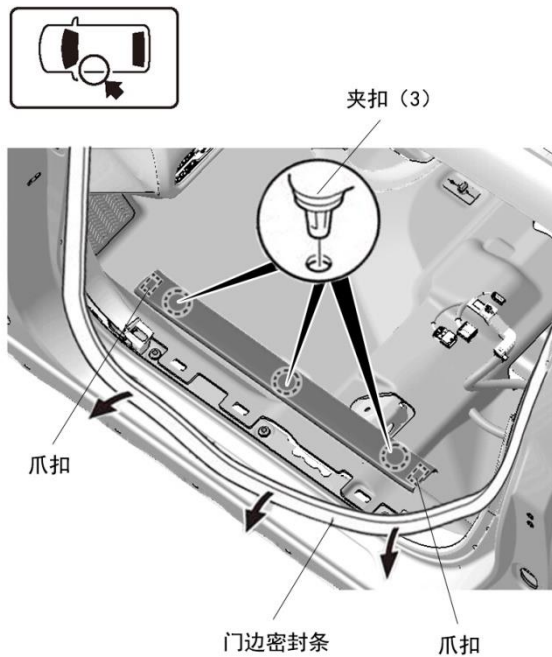
### 电瓶负极端子的拆卸

1. 记录车辆各电子单元的设置。
2. 拆开电池的负极端子。

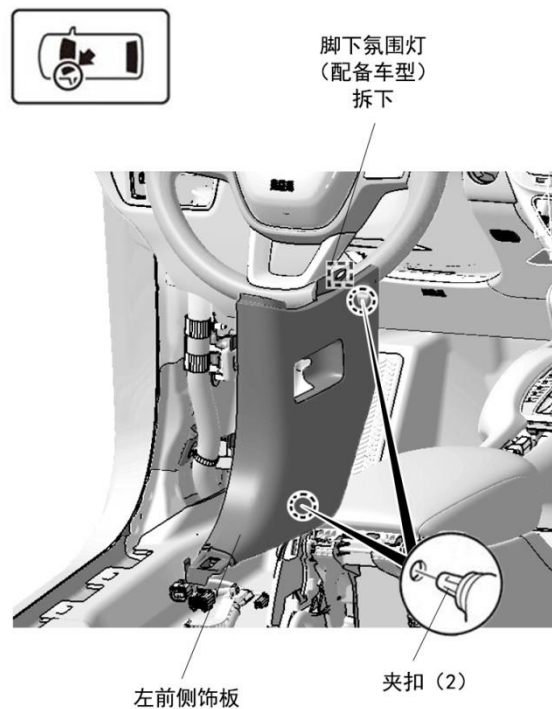


## 车辆零件的拆卸

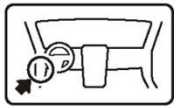
3. 拆出左前侧踏板饰件。



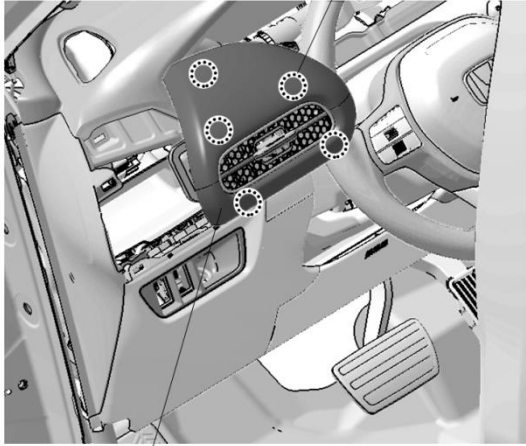
4. 拆出左前侧饰板。



5. 拆出驾驶席左侧空调出风口。



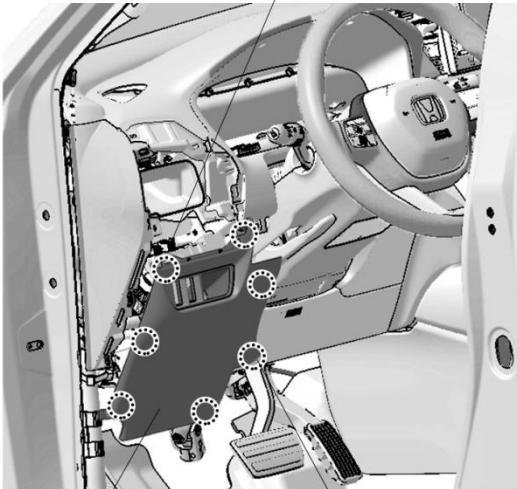
夹扣 (5)



驾驶席左侧空调出风口

6. 拆出驾驶席左下护板。

车辆接线器  
拔开



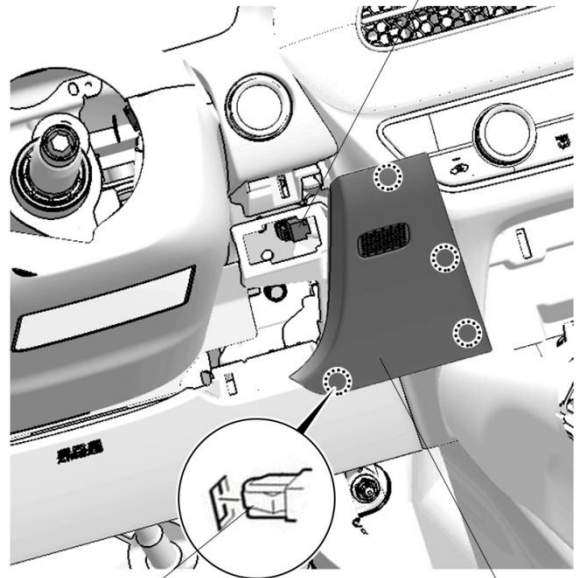
驾驶席下护板

夹扣 (7)

7. 拆出驾驶席右下护板。



空调温度传感装置  
拔开



夹扣 (4)

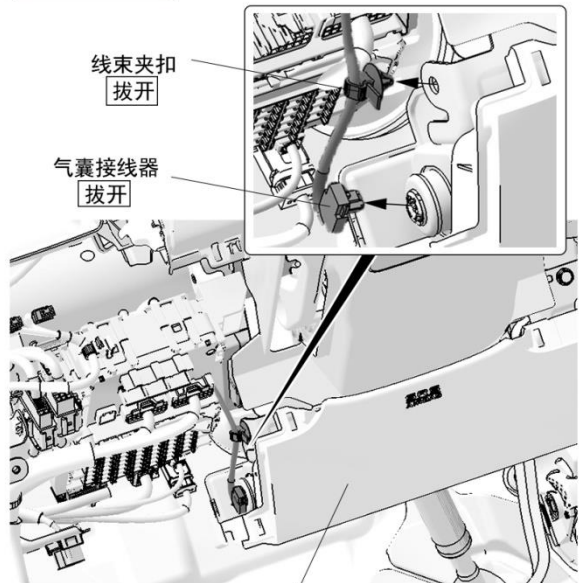
驾驶席右下护板

8. 拆开驾驶席膝部安全气囊的接线器。。



线束夹扣  
拔开

气囊接线器  
拔开

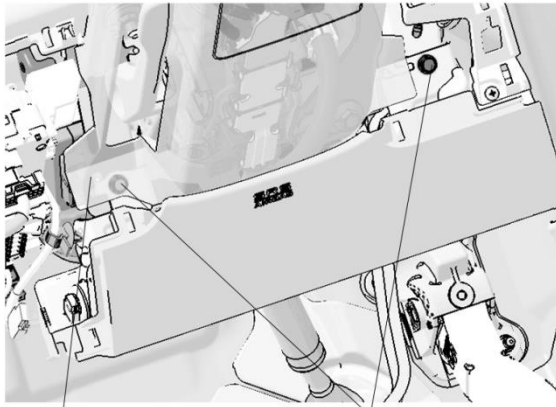


驾驶席膝部安全气囊

9. 拆出螺栓。

**注意**

- 复原安全气囊时一定要更换成附件中的螺栓安装。



方向盘围板

拆卸螺栓时有轻微干涉，用手向上稍微抬起

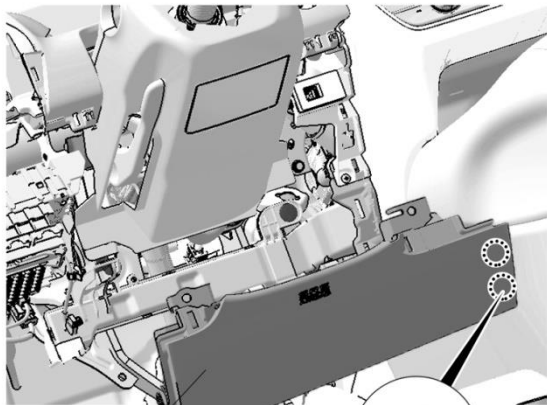
螺栓 (2)

不可重复利用，复原时请使用附件螺栓

10. 拆出驾驶席膝部安全气囊组件。

**注意**

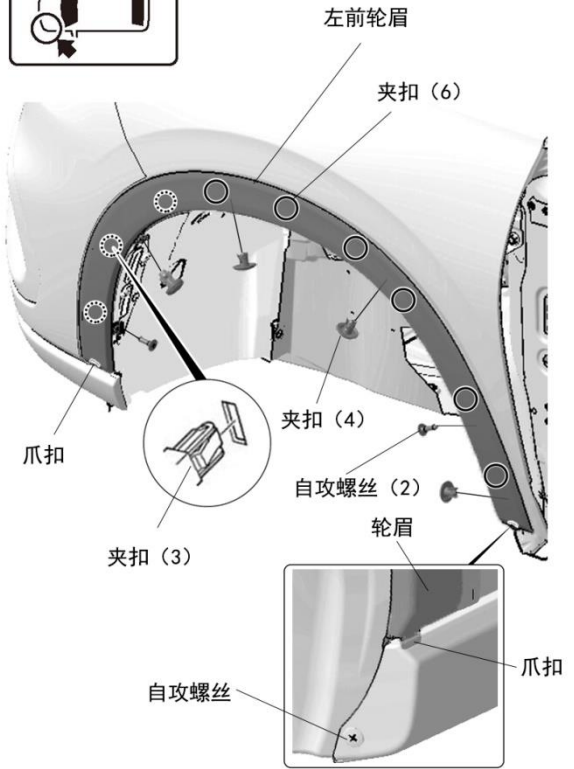
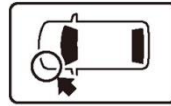
- 拆出安全气囊时请注意不要掉落或撞到其它物体上。
- 请将拆出的安全气囊顶部朝上放置在安全的地方。



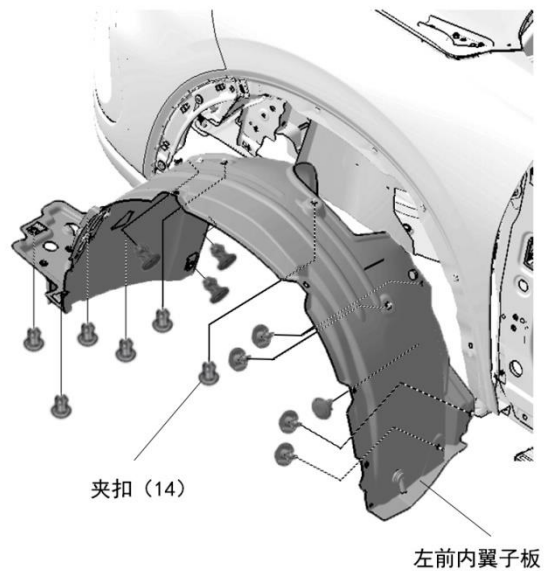
驾驶席膝部安全气囊组件

夹扣 (2)

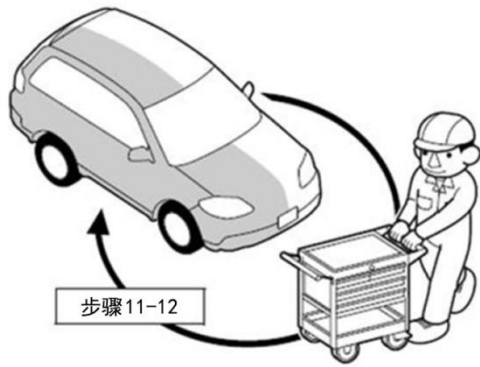
11. 拆出左前轮眉。



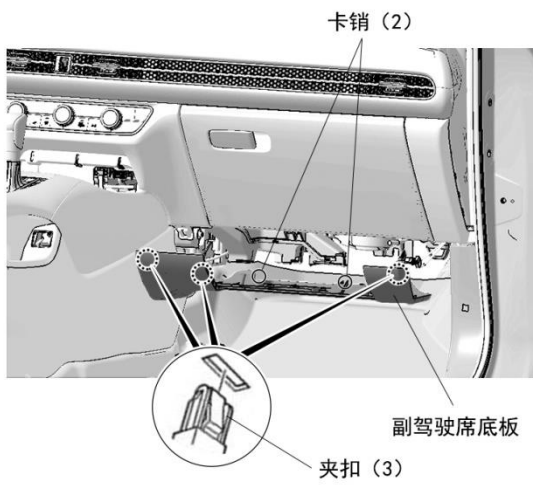
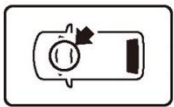
12. 拆出左前内翼子板。



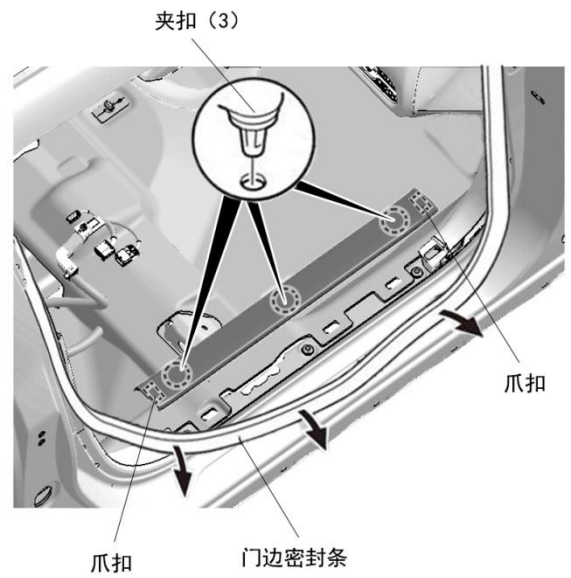
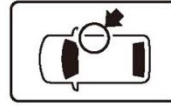
13. 重复步骤 11-12 的操作，拆出右前轮眉与右前内翼子板。



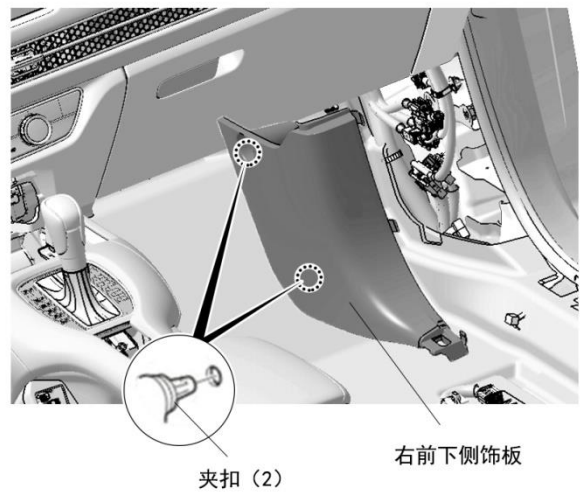
14. 拆出副驾驶席底板。



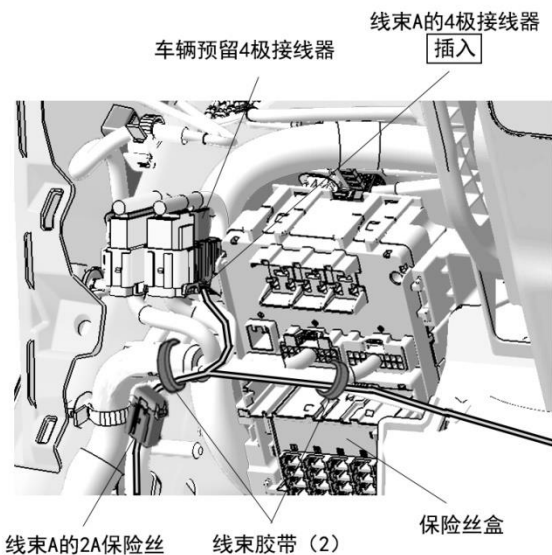
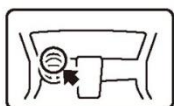
15. 拆出右前侧踏板饰件。



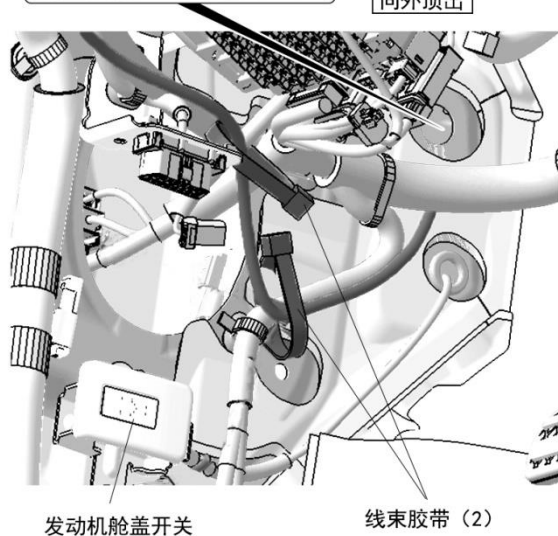
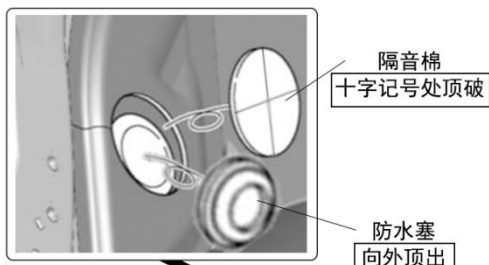
16. 拆出右前下侧饰板。



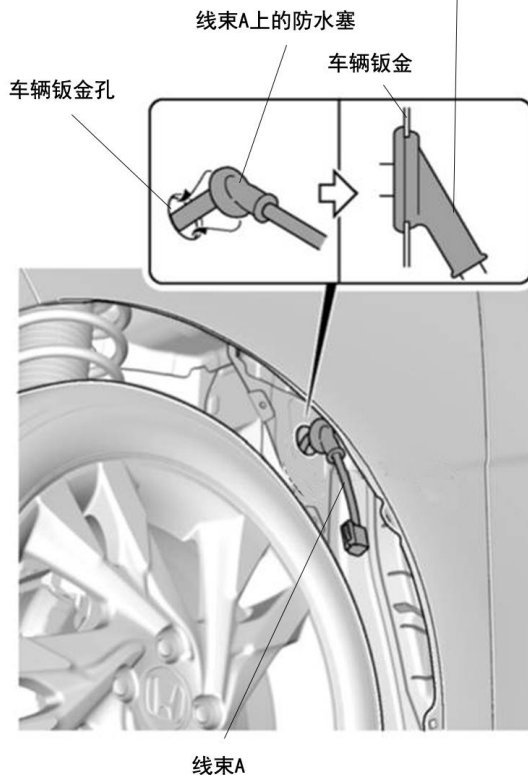
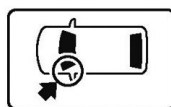
17. 连接线束 A 的 4 极接线器，整理铺放线束 A。  
 (如原车预留 4 极接线器被其他用品占用，请另行购买转接线安装)



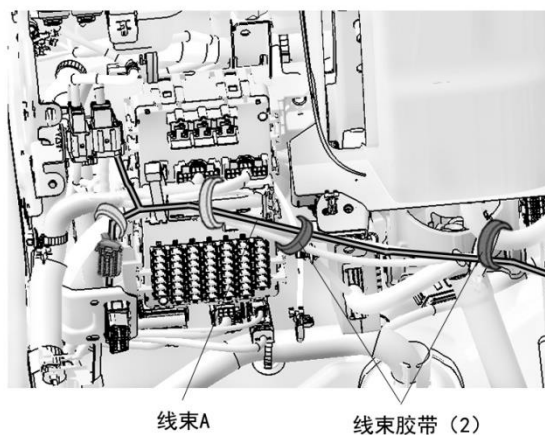
18. 铺放并固定线束 A。  
 19. 顶开车辆隔音材料上的预留孔，拔出钣金孔上的防水塞。



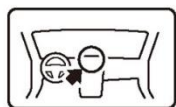
20. 将线束 A 穿过钣金孔，到达左前轮位置，固定线束 A 上的防水塞。



21. 整理铺放并固定线束 A。

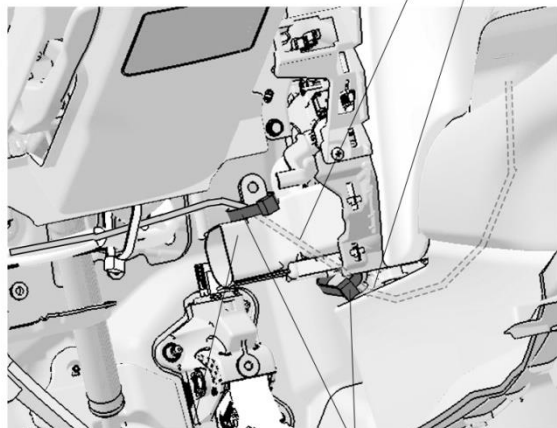


22. 整理铺放并固定线束 A。



从间隙穿到副驾驶席

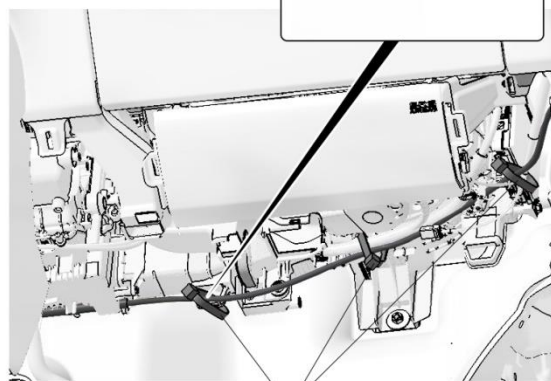
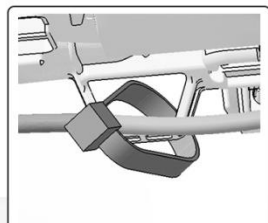
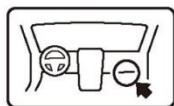
线束A



空调风管

线束胶带 (2)

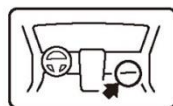
23. 整理铺放并固定线束 A。



线束胶带 (3)

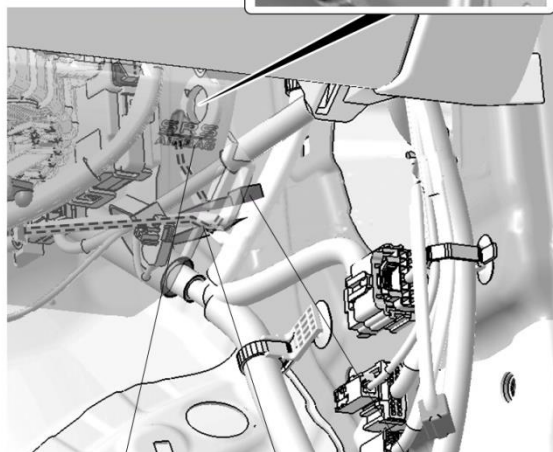
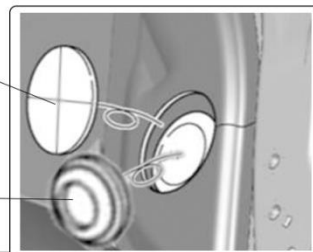
24. 固定线束 A。

25. 顶开车辆隔音材料上的预留孔，拔出钣金孔上的防水塞。



隔音棉  
十字记号处顶破

防水塞  
向外顶出



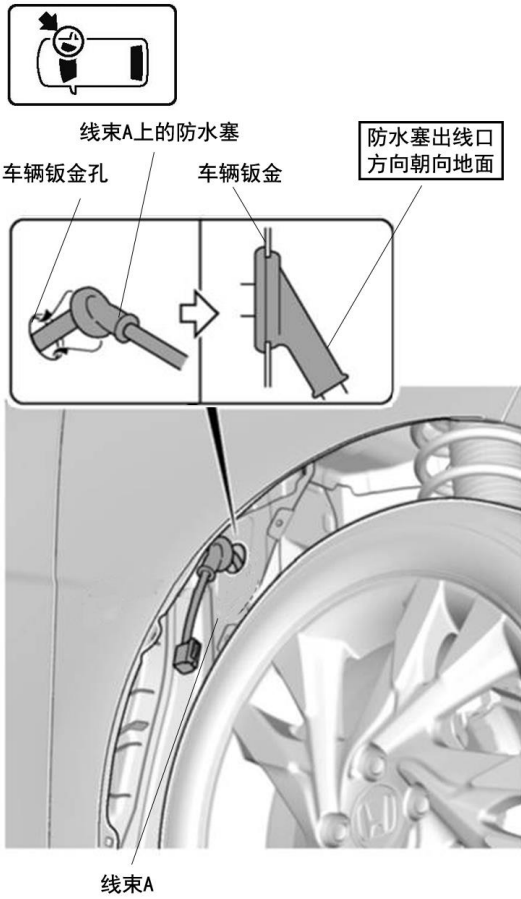
副驾驶席膝部气囊

线束A

线束胶带

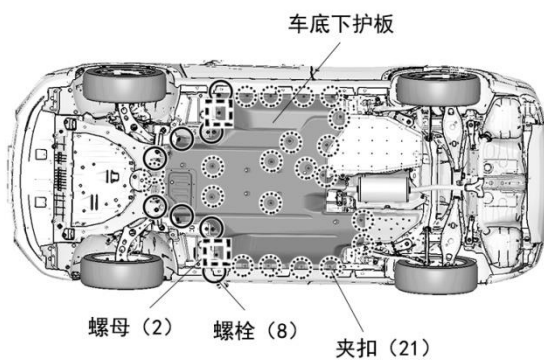


26. 将线束 A 穿过钣金孔，到达右前轮位置，固定线束 A 上的防水塞。

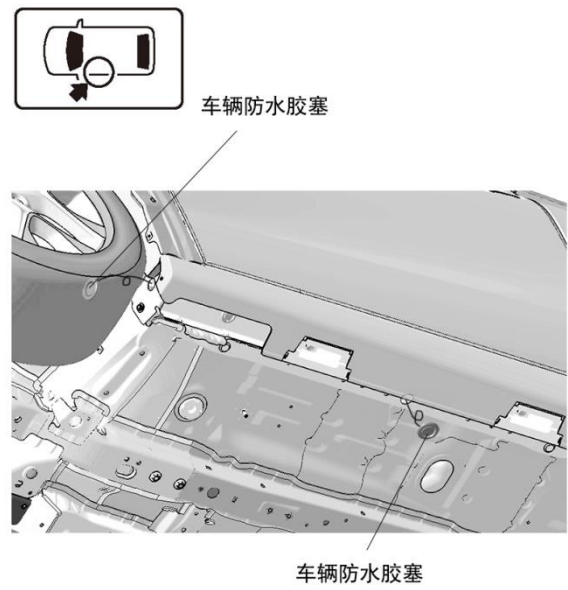


27. 使用升降机抬起车身。

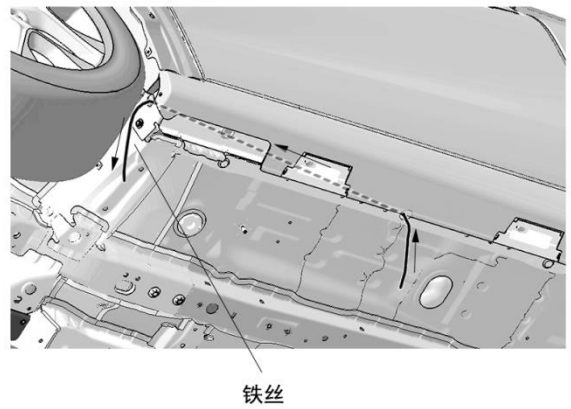
28. 拆出车底下护板。



29. 拔出车辆防水塞。



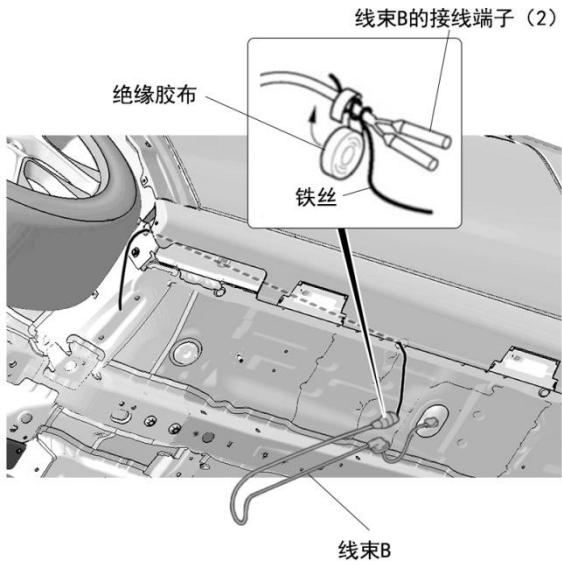
30. 使用铁丝穿过车辆钣金孔。



31. 连接线束 B 与铁丝。

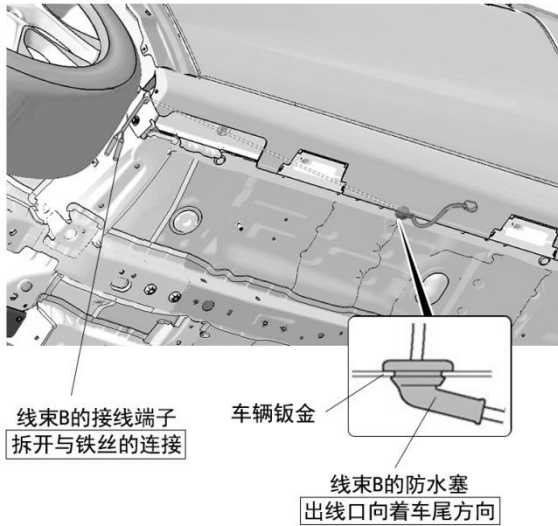
**建议**

- 注意不要弄伤线束 B 的防水接线端子。



32. 整理铺放线束 B，固定线束 B 上的防水塞。

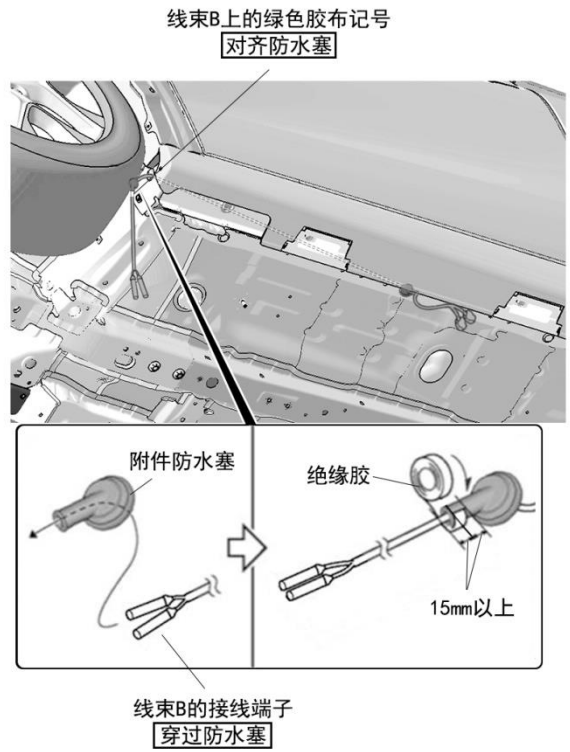
33. 拆开线束 B 与铁丝的连接。



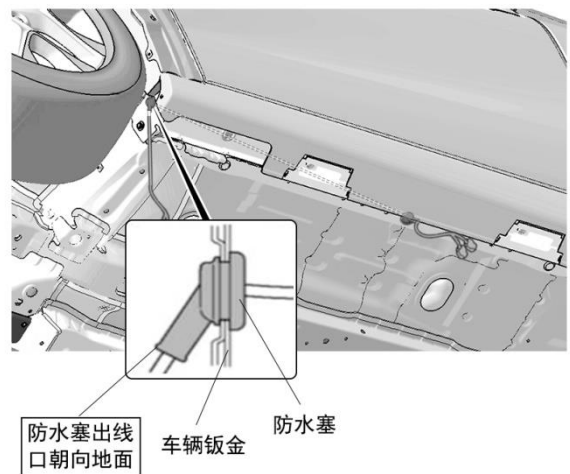
34. 在线束 B 上固定附件防水胶塞。

**建议**

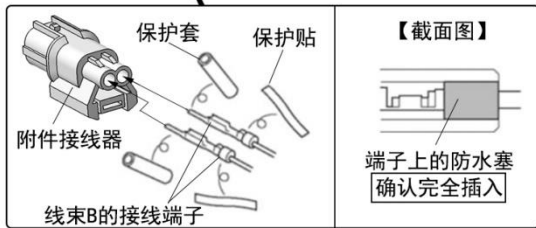
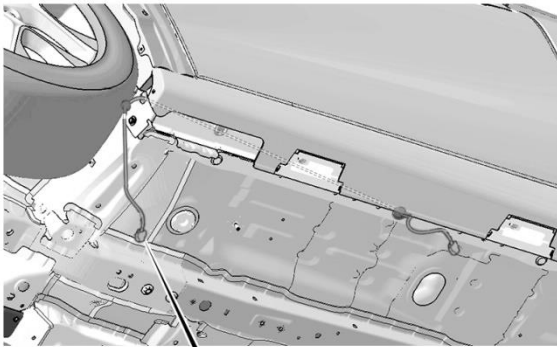
- 注意防水塞穿线的方向。
- 为防止进水，固定胶塞的绝缘胶布要缠绕 2 圈以上。



35. 将防水塞固定到车辆钣金孔。



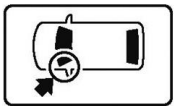
36. 将线束 B 的接线端子插入附件 2 极接线器。



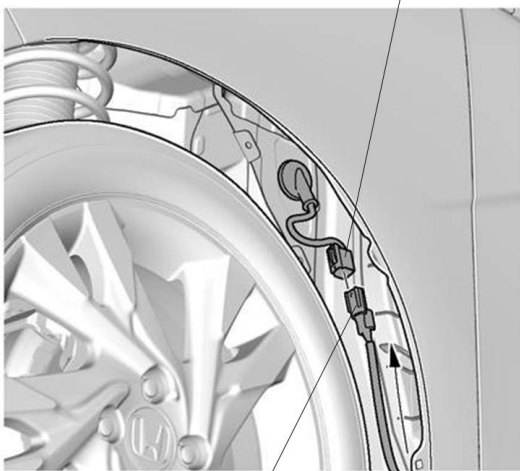
附件2极接线器



37. 连接线束 A 的 2 极接线器与线束 B。

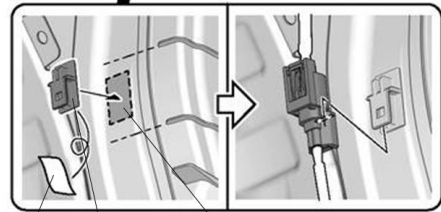


线束A的2极接线器



线束B

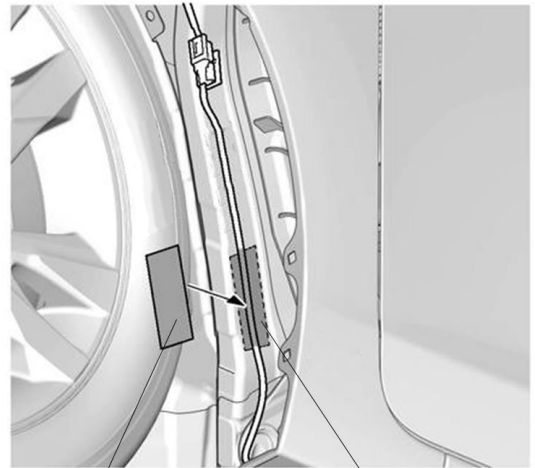
38. 整理并固定线束。



离型纸 附件夹扣座 车辆钣金



39. 整理并固定线束。

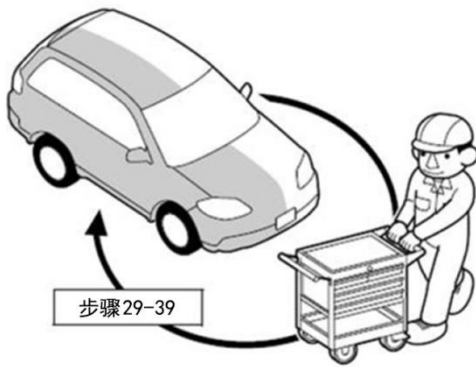


铝箔贴

车辆面板



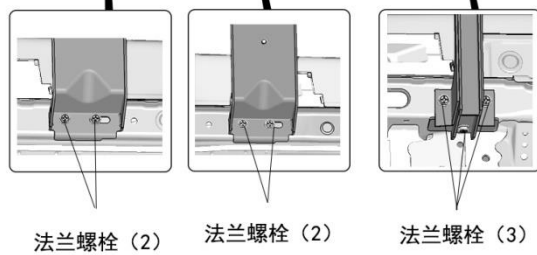
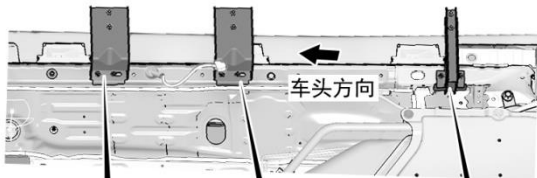
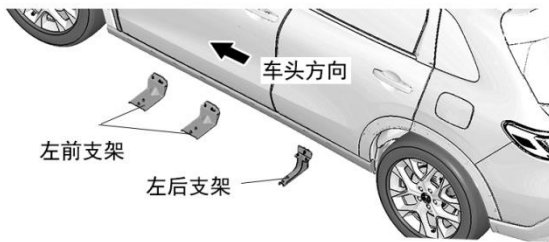
40. 车辆右侧相同步骤安装第 2 根线束 B。



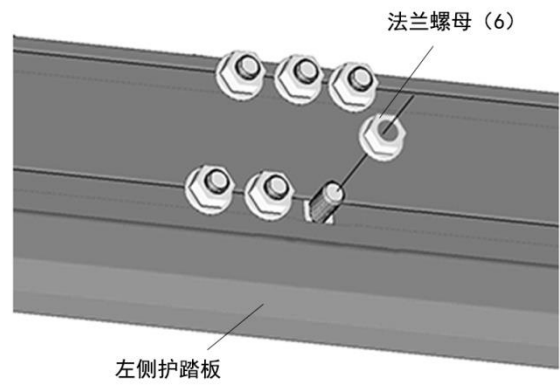
41. 安装左侧支架，使用 7 颗法兰螺栓暂时固定支架。

**建议**

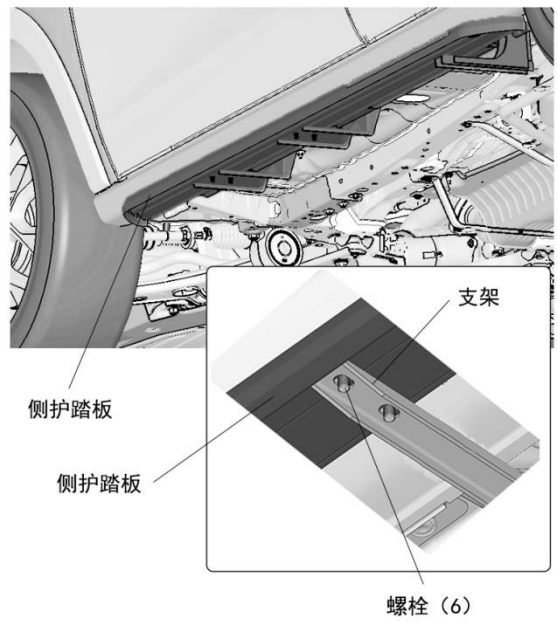
- 不要拧紧，大约拧 5 圈左右即可，否则影响下一步安装。



42. 取出左侧侧护踏板，拧下 6 颗法兰螺母。

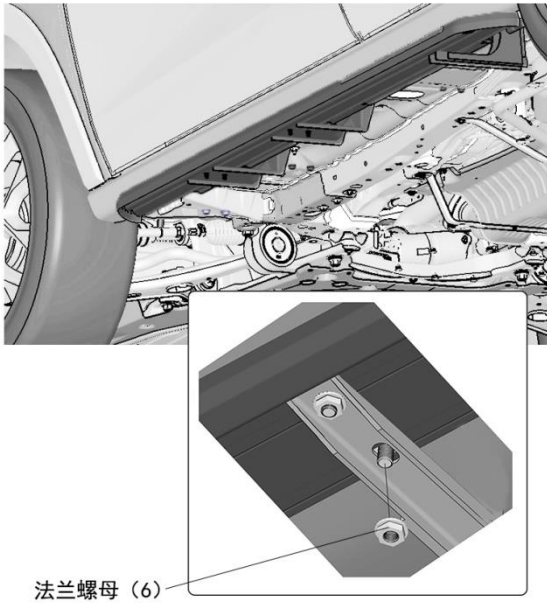


43. 将侧护踏板放到支架上，调整螺栓插入支架孔内。

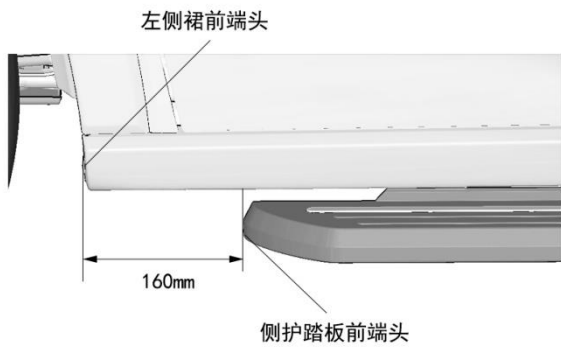


44. 拧紧暂时固定的法兰螺栓，扭矩均为 22N.m。

45. 使用 6 颗法兰螺母暂时固定侧护踏板。

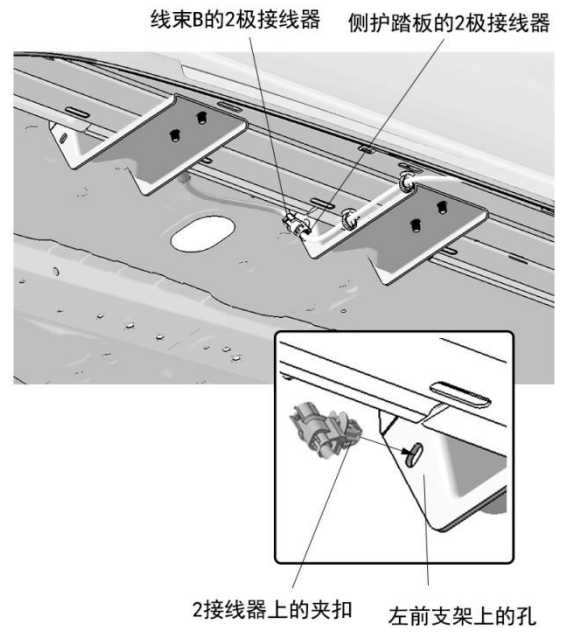


46. 调整侧护踏板的位置。

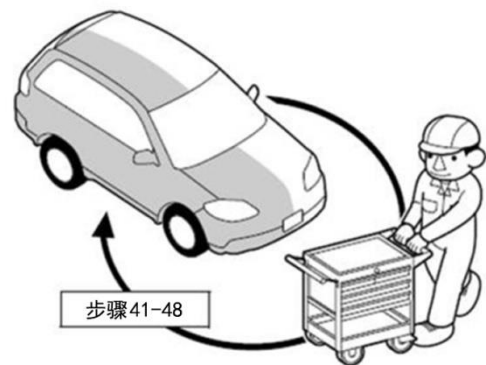


47. 拧紧暂时固定侧护踏板的 6 颗法兰螺母，扭矩均为 22N.m。

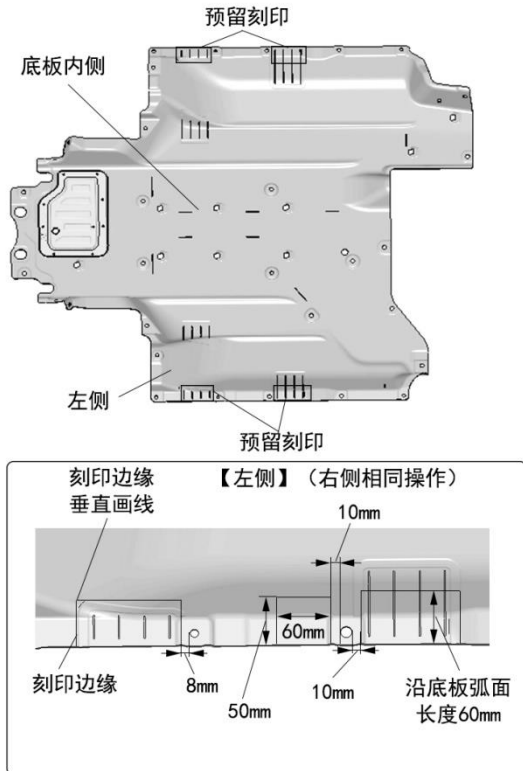
48. 连接线束 B 与侧护踏板的 2 极接线器并固定。



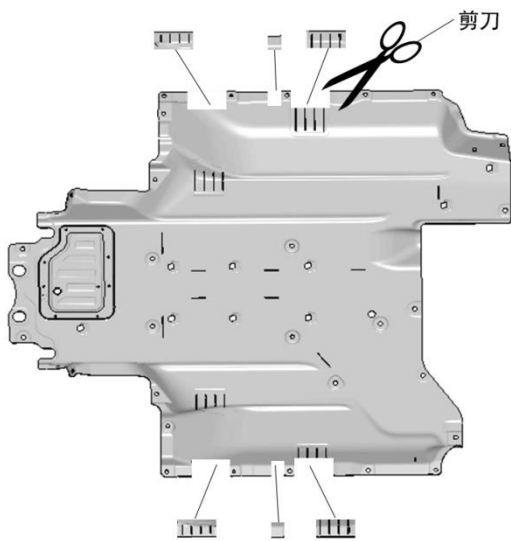
49. 车辆右侧相同步骤安装右侧侧护踏板。



50. 在车底下护板上划记号线。



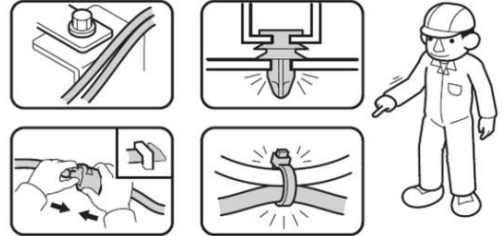
51. 根据记号裁剪车底下护板。



## 安装确认

52. 确认配线和安装没有异常。

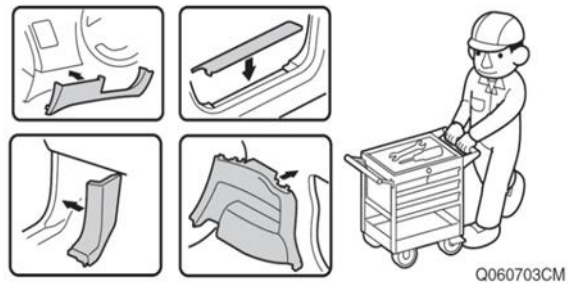
建议
<ul style="list-style-type: none"> <li>• 确认没有强行拉拽、夹塞、夹住线束。</li> <li>• 确认夹扣和线束胶带安装牢固，没有遗漏。</li> </ul>



## 复原作业

53. 把拆卸下来的车辆零件按原样装回。

建议
<ul style="list-style-type: none"> <li>• 注意不要损伤车辆零件，夹住线束。</li> <li>• 必须牢固安装夹扣、爪扣等，不能凸起。</li> </ul>



## 动作确认

54. 确认产品功能。

55. 确认电装产品及电子系统的运转正常。

56. 恢复各单元的安装前的设置状态。

