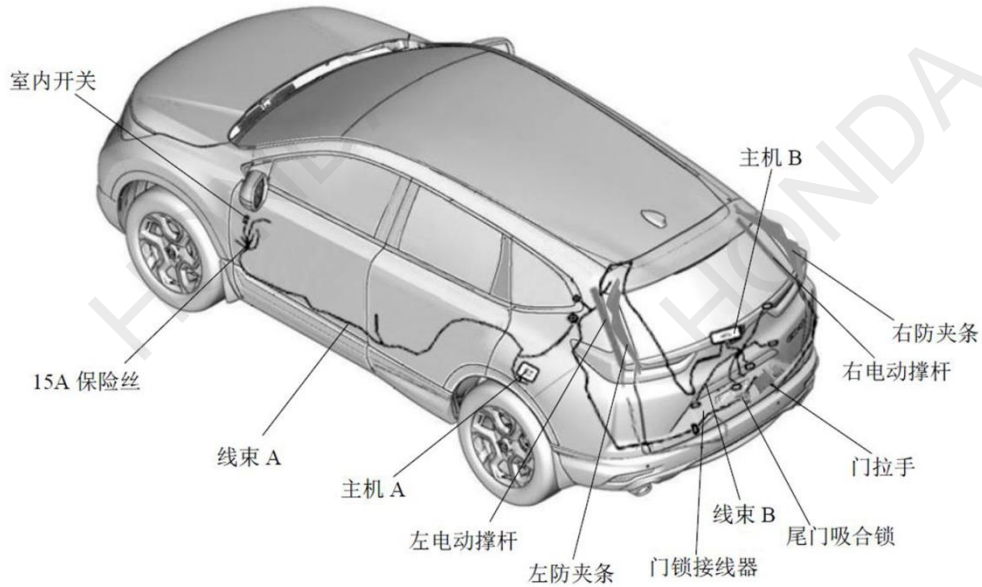


电动尾门	CR-V
------	------

### 安装位置图



### 为确保安装的安全（务必仔细阅读）

#### 警告标志的说明

- 本书中使用以下标志来标明有可能造成操作人员或其他人受到伤害的操作，以及有关安装的建议。

**危险**

不遵从该指示，将导致死亡或者其他严重伤害

**警告**

不遵从该指示，有可能导致死亡或者其他严重伤害

**注意**

不遵从该指示，有可能导致受伤  
防止导致故障、破损的建议

**建议**

禁止事项

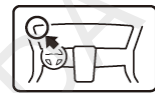


### 关于图标

- 使用下列图标来标明安装的位置和操作人员的视线角度。



车身对应位置



仪表板对应位置

- 使用下列图标来标明操作中必须遵守的事项。



佩戴防护眼镜



带皮手套



双人作业



放置于纸皮箱或毛毯上



除去毛刺



涂抹修补漆后充分干燥



保管好零件（还给客户）



用力压紧粘面



使用规定扭力上紧螺丝

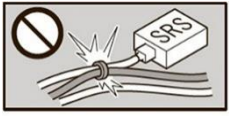


垂直安装面操作

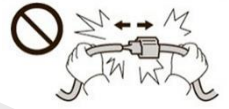


使用脱脂洗洁剂清洗

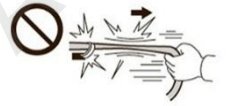
## 线束操作注意事项



请不要把用品线束与 SRS 线束扣夹在一起。



拆卸接线器、端子之类的接线时，请不要用力拉拽线束。



请不要用力拉拽线束。



线束不要夹压在零件中间。



接线器、端子类的接线请用力插入，直到锁紧为止。



从支撑杆拆下的接线器必须接回原位。



用品线束要扣在指定场所，不能松垮。



切断线束胶带的剩余部分。

## 一般的注意事项

- 请按照安装说明书的记载事项及服务手册中的相关事项和信息进行操作。特别要注意安全方面。
- 不要划伤、损坏车辆及相关零件。
- 特别要注意夹扣和爪扣的操作。
- 拆卸前应考虑如何装回原样，先确认安装时的状态后才开始拆卸零件。

## 安装电装零件的注意事项

- 进行安装操作时必须请先断开车辆电瓶的负极端子。

## 关于本用品的注意事项

- 螺栓、螺丝等必须使用本说明书的指定零件。否则，随意使用类似的零件有可能导致故障发生。
- 安装以及粘贴操作请不要在太阳直射的地方，多尘的地方进行。
- 粘贴时必须保证粘贴面的温度在 15~40°C。
- 特别是低温时会导致双面胶带粘性降低，此时必须先加热粘贴面。
- 粘贴时用力压紧，但是要避免损坏用品以及车辆零件。
- 请不要拔出双面胶重新再贴。否则会造成破损，或者双面胶和贴膜不能充分粘紧。
- 安装后 24 小时之内请不要让安装位置沾水。

## 组成配件

线束 A	线束 B	主机 A	主机 A 支架
主机 B	大接头内盒 (2)	大接头外盒 (2)	电动撑杆 标记: L
电动撑杆 标记: R	线束胶带 (49)	小接头内盒 (7)	小接头外盒 (7)
左防夹条	右防夹条	左侧门支架	右侧门支架
铝箔纸 (3)	室内开关	螺丝 (6)	螺丝 (2)
防水螺母 (2)	定位纸板	波纹管 (2)	5.5*3 垫片 (2)



## 必要工具/用具

- |         |         |         |
|---------|---------|---------|
| • 扳手    | • 脱脂洗洁剂 | • 抹布    |
| • 棘轮    | • 套筒    | • 夹扣拔取器 |
| • 十字螺丝刀 | • 镊子    | • 剪刀    |
| • 绝缘胶布  | • 卡尺    | • 钳子    |
| • 包封胶布  | • 胶布    | • 钻头    |
| • 电钻    | • 冲头    | • 胶锤    |
| • 六角扳手  | • 电工胶布  | • 棘轮扳手  |

## 安装方法和顺序

### 脱脂洗洁剂的清洗方法

- 把脱脂洗洁剂涂抹在抹布上，把安装面上的油脂、垃圾、污垢全部擦拭干净。

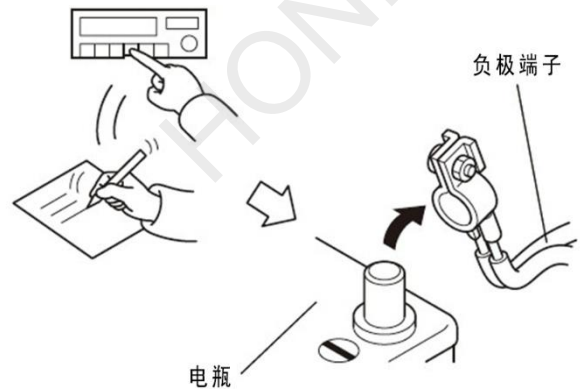
#### 建议

- 请不要把脱脂洗洁剂直接涂抹在安装面。
- 请充分干燥后才进行粘贴操作。



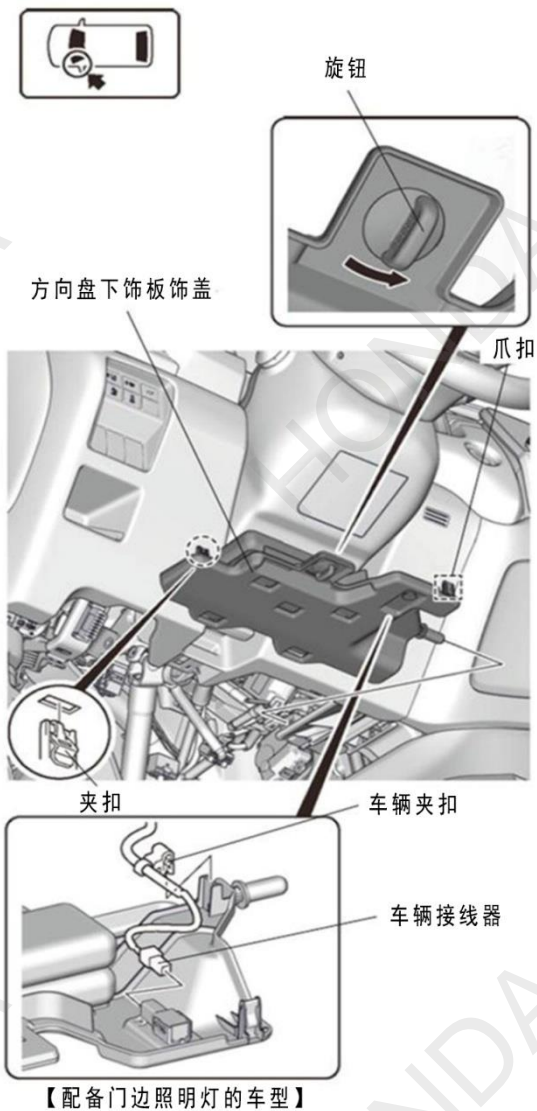
### 电瓶负极端子的拆卸

1. 记录车辆各电子单元的设置。
2. 拆开电池的负极端子。

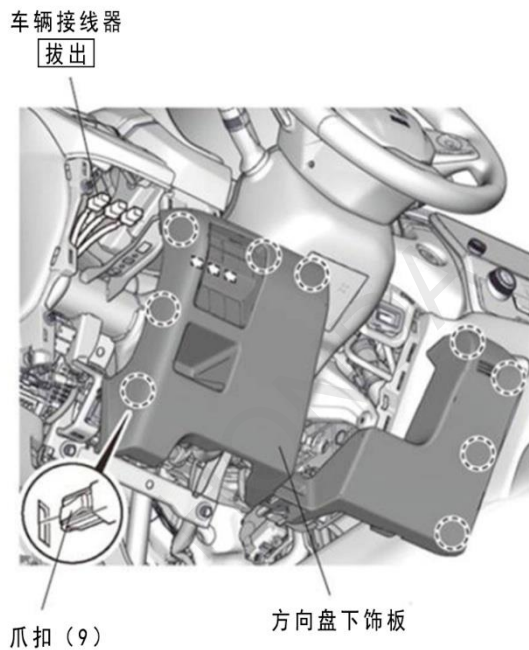


## 车辆零件的拆卸

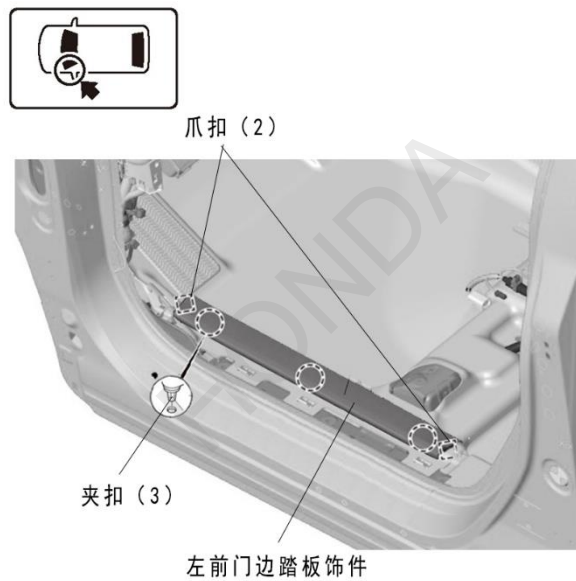
3. 拆出方向盘下饰板饰盖。



4. 拆出方向盘下饰板。

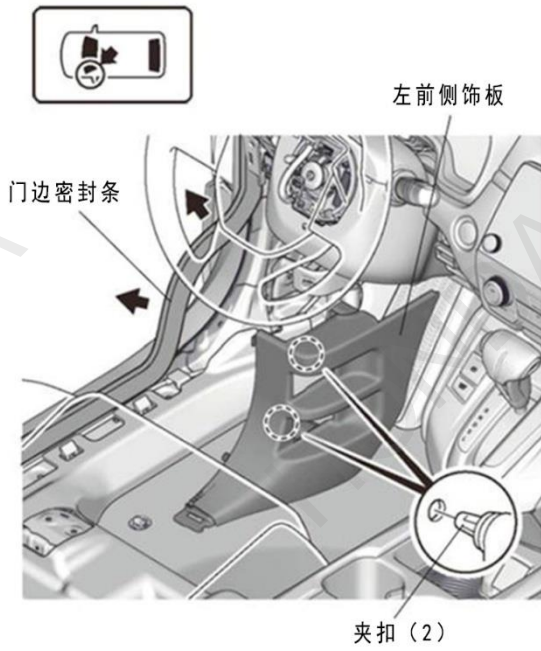


5. 拆出左前门踏板饰件。

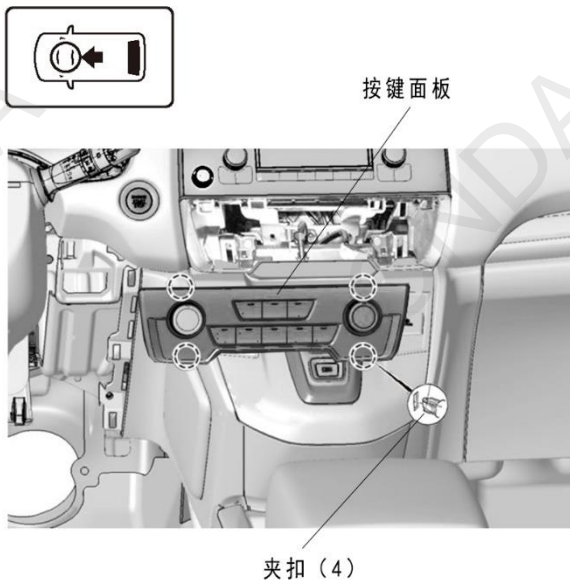




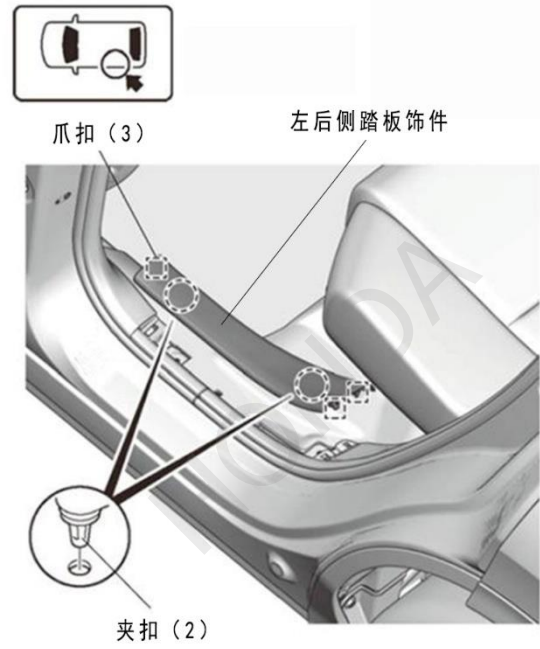
6. 拆出左前侧饰板。



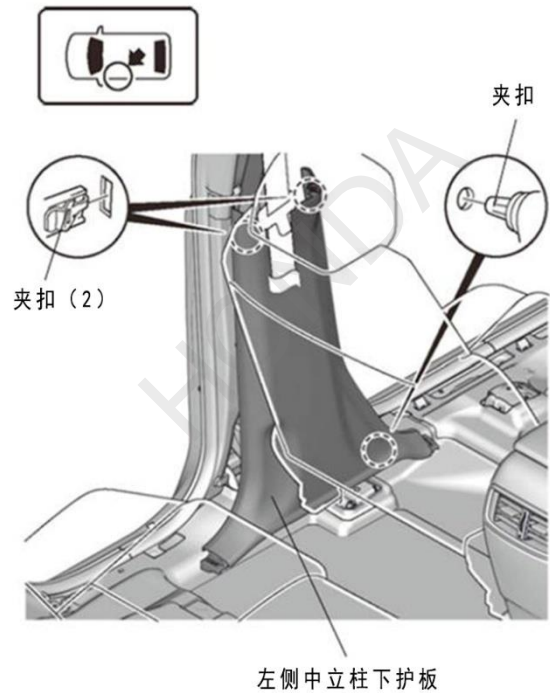
7. 拆出按键面板。



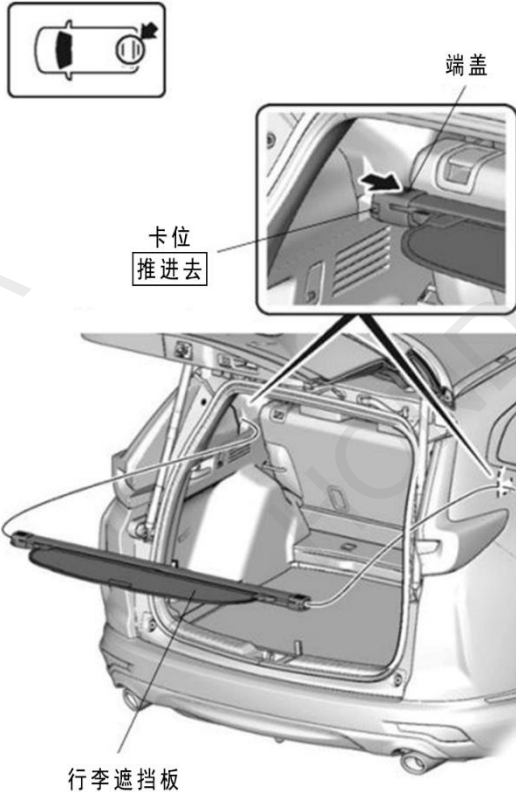
8. 拆出左右侧踏板饰件。



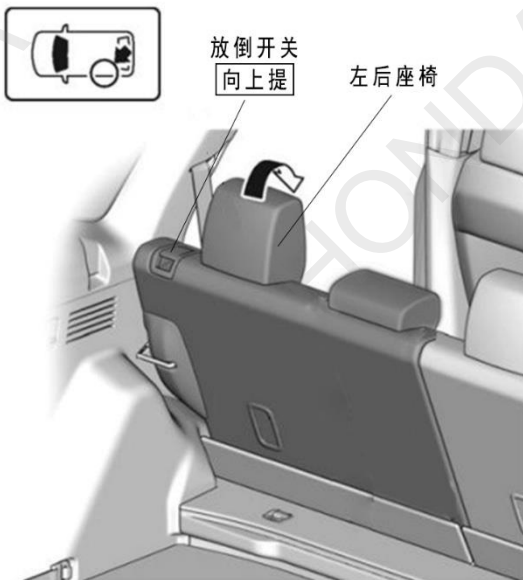
9. 拆出左侧中立柱下护板。



10. 取下行李遮挡板。



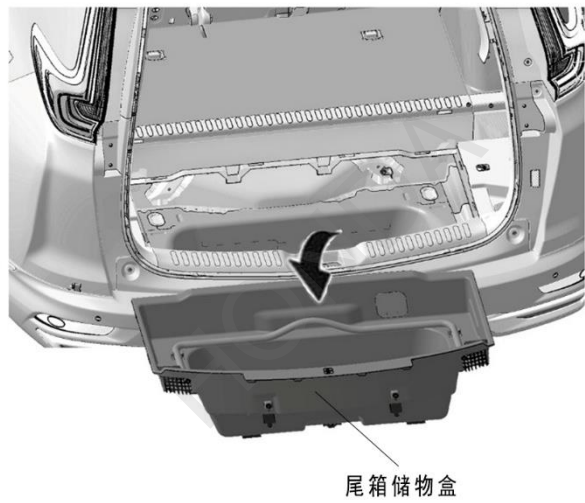
11. 向前放倒左后排座椅。



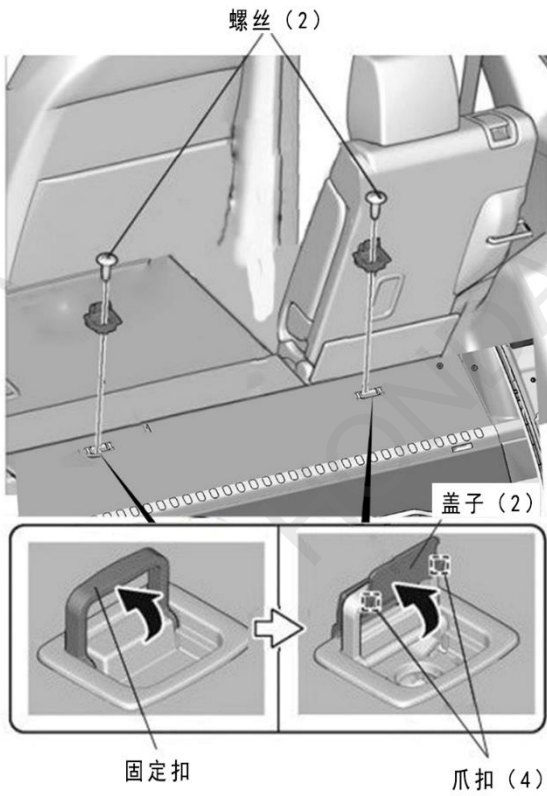
12. 拿出行李箱垫板。



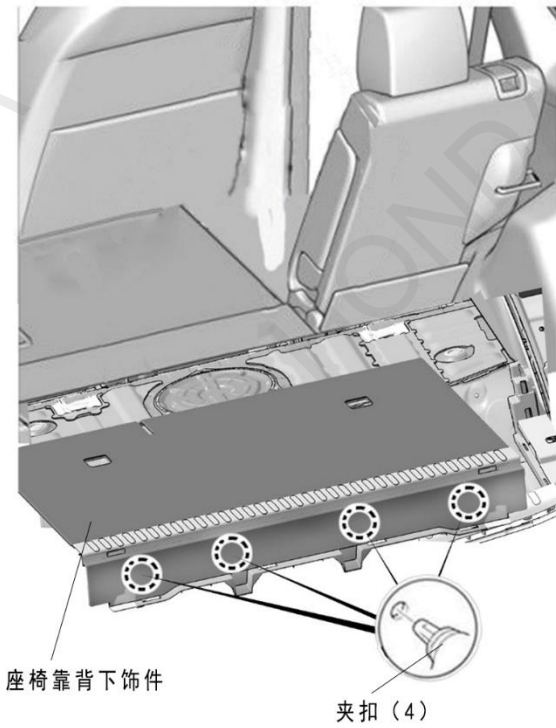
13. 拿出尾箱储物盒。



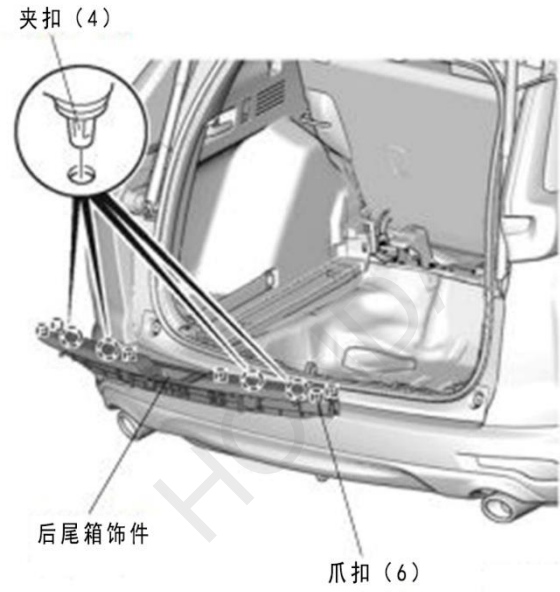
14. 拆出座椅靠背下的固定钩。



15. 拆出座椅靠背下饰件。

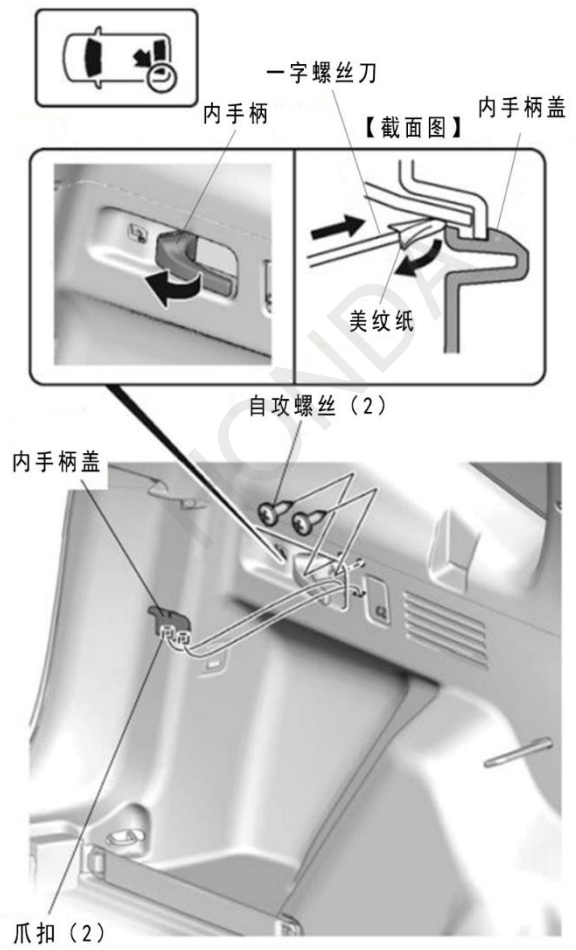


16. 拆出后尾箱饰件。



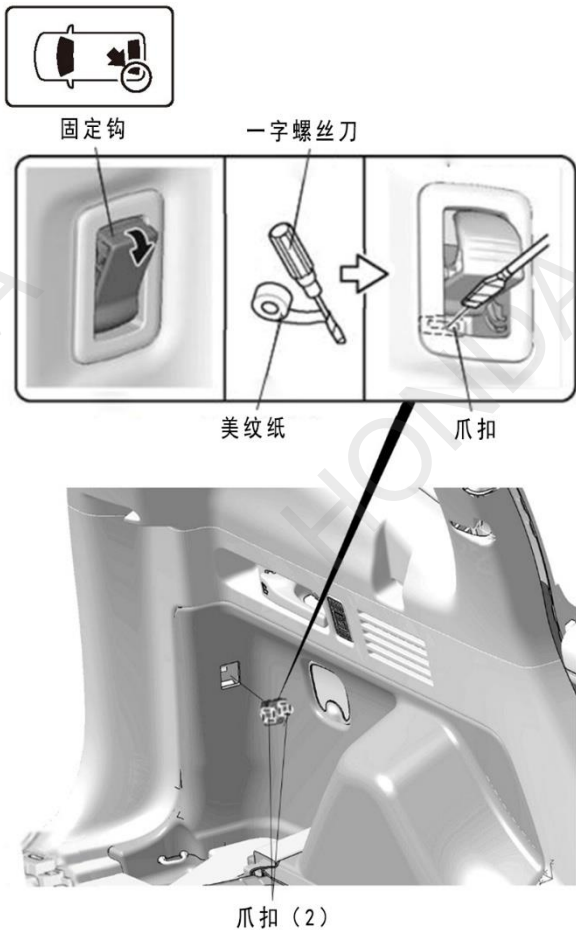
17. 拆下内手柄盖。

18. 拆下自攻螺丝。





19. 拆下固定钩。



20. 拆出后尾箱左后下内饰件。

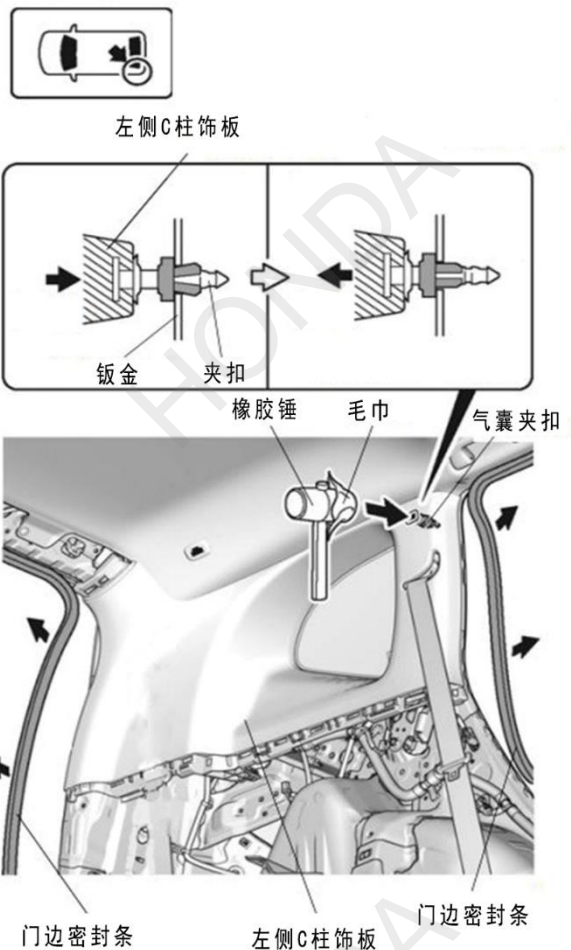


21. 拆出尾部顶棚饰。



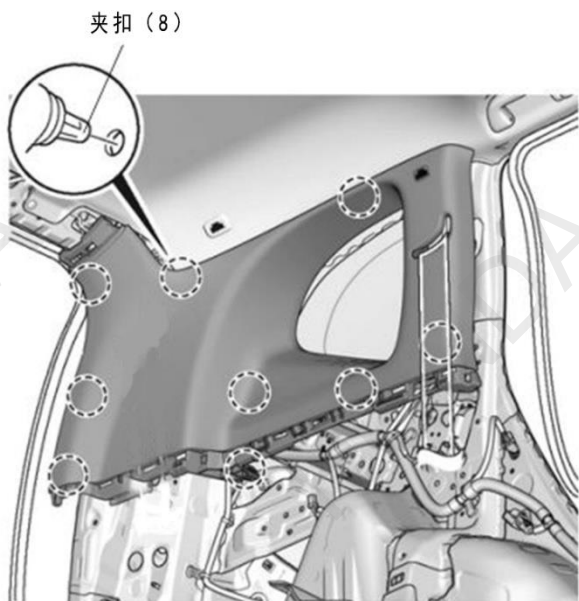
22. 使用橡胶锤轻击 C 柱饰件推入夹扣。

建议
• 请将橡胶锤垂直轻击 C 柱。

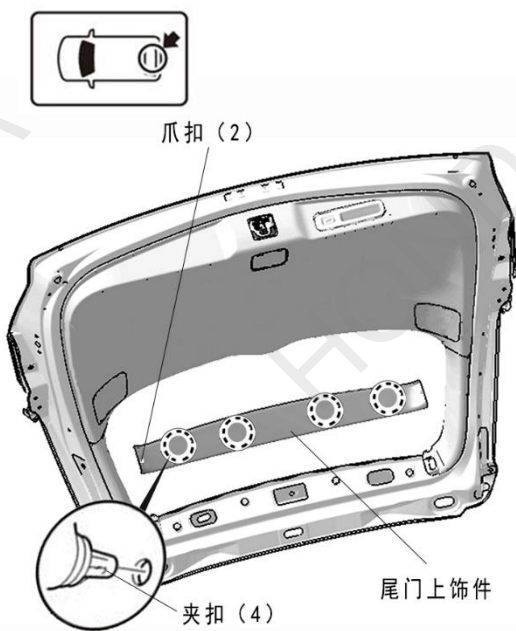




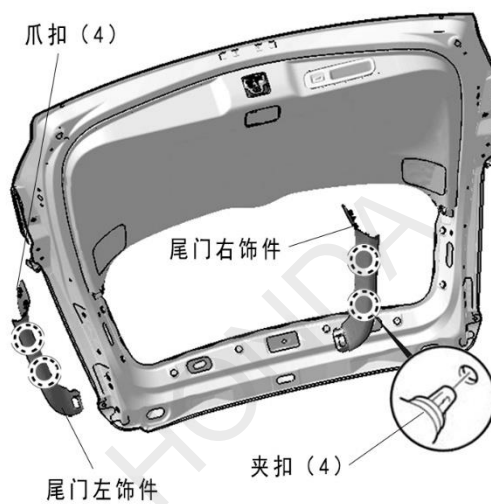
23. 拆出左侧 C 柱饰板。



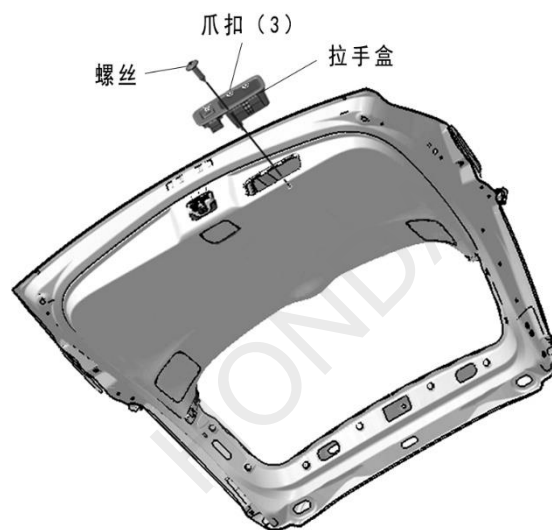
24. 打开尾门，拆除尾门上饰件



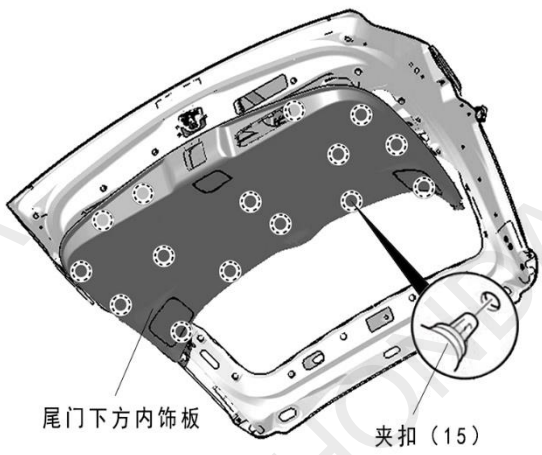
25. 拆出尾门左右两侧饰件



26. 拆出拉手盒



27. 拆出尾门下方内饰板



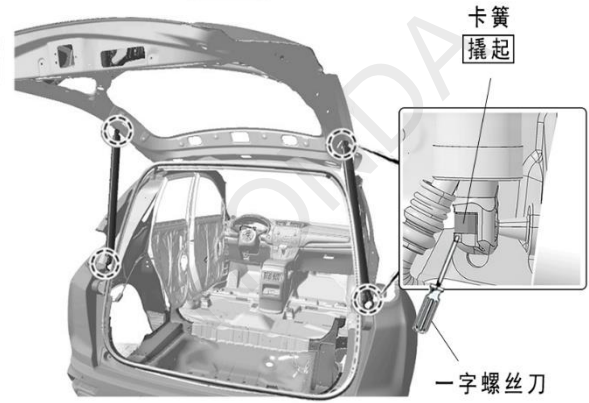
28. 拆出门锁。



29. 拆出原车左右撑杆。

**注意**

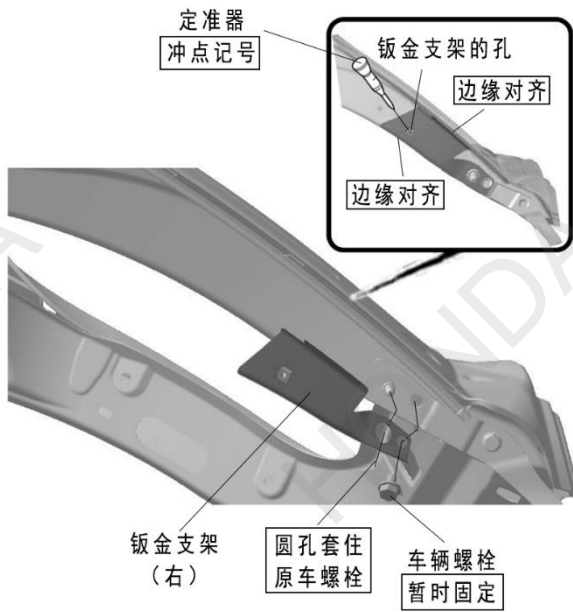
- 尾门撑杆需要两个人进行拆装工作，防止尾门下合夹伤。



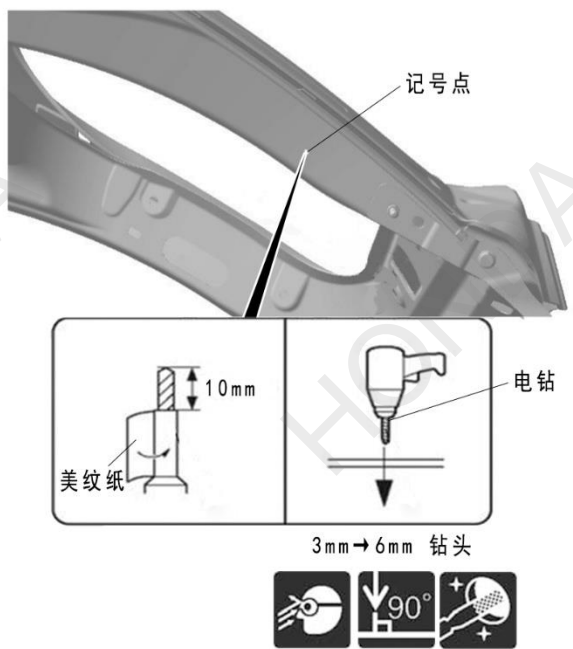
30. 拆出原车螺栓。



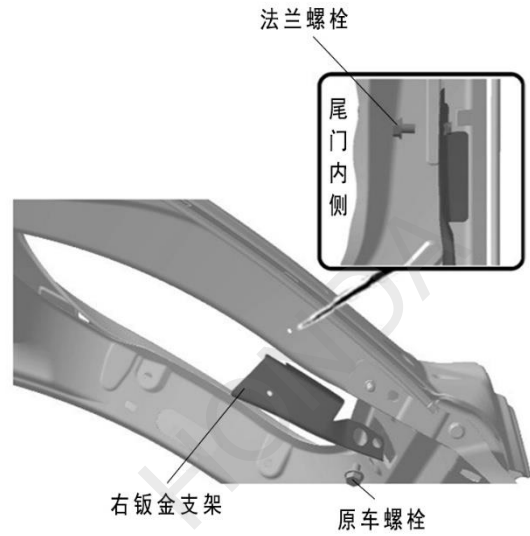
31. 暂时固定右钣金支架，根据支架的孔做记号。



32. 拆出右钣金支架，根据记号点打孔。

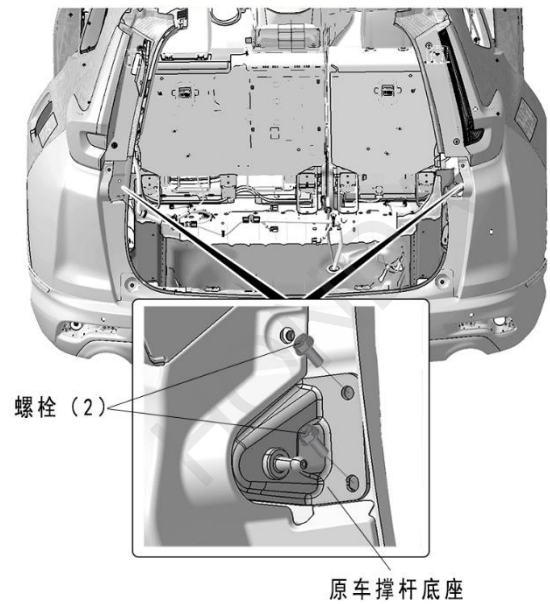


33. 安装右钣金支架。



\*左侧钣金支架进行同样的安装操作\*

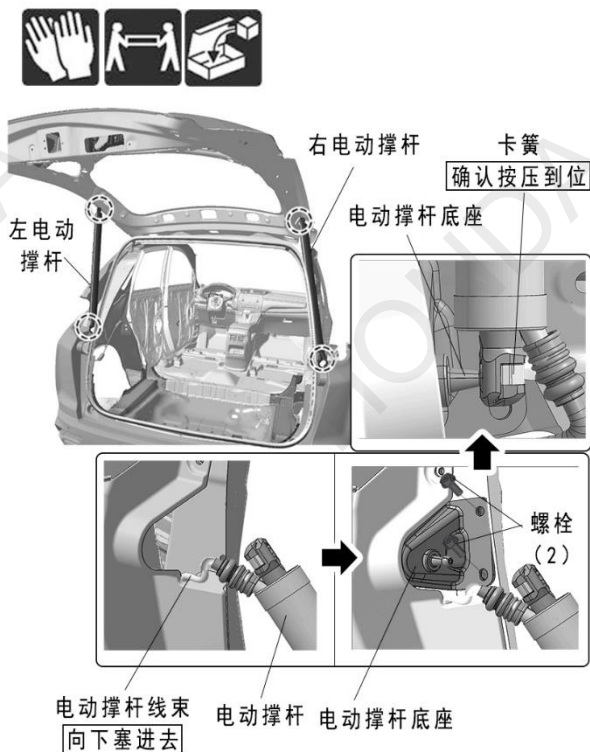
34. 拆出原车撑杆底座。



35. 安装电动撑杆及底座。

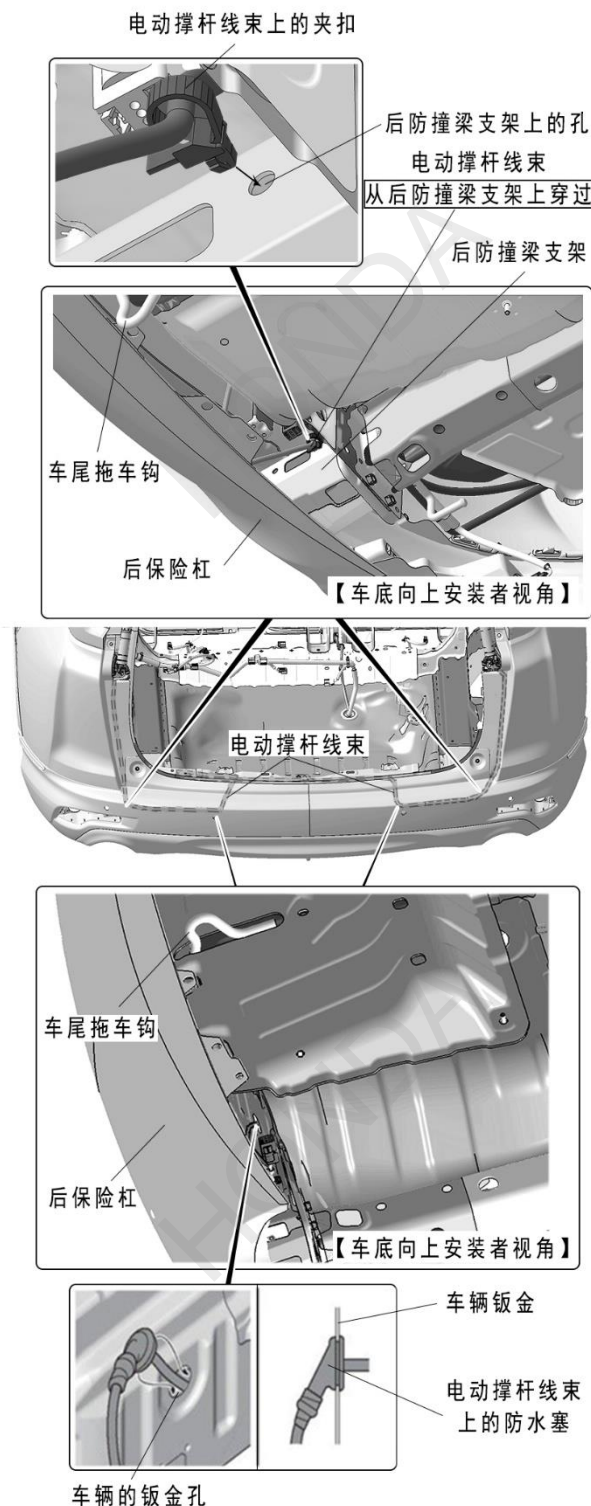
**注意**

- 先将电动撑杆线束塞到保险杠下方再安装撑杆底座。



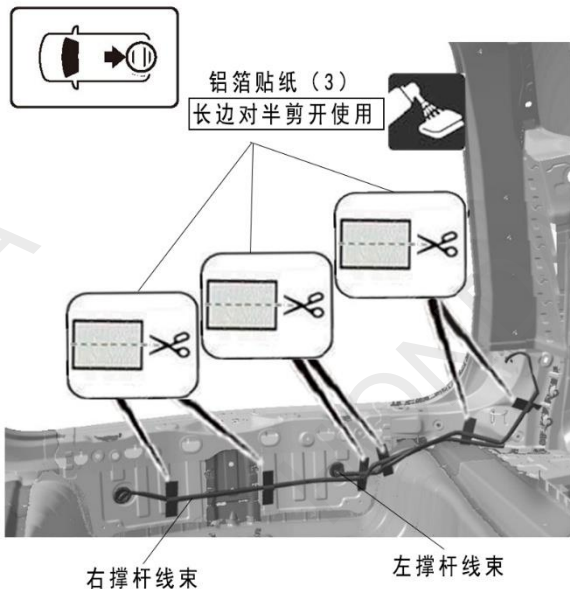
36. 整理铺放电动撑杆线束。

37. 拔出原车钣金孔上的防水塞，将电动撑杆线束从钣金孔穿过到达尾箱。





38. 整理铺放并固定电动撑杆线束。

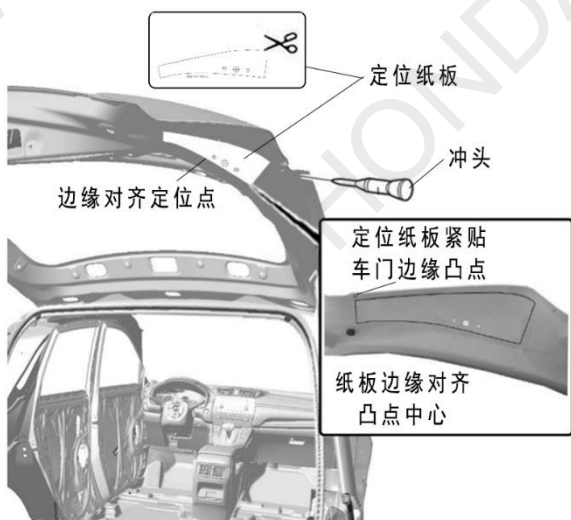


### 安装尾门防夹条

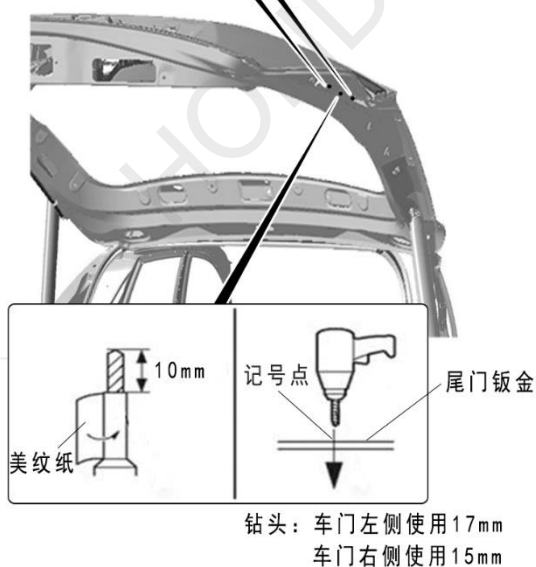
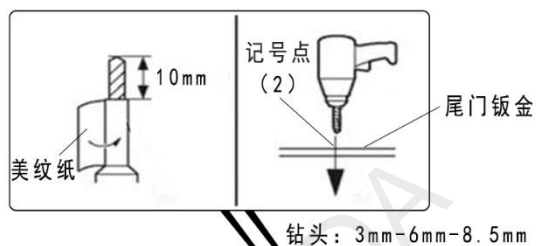
39. 定位纸板做标记开孔。

#### 注意

- 先用剪刀剪切定位纸板，再使用定位纸板做记号。
- 再用冲头冲孔做标记。
- 再使用钻头开孔。
- 开孔后进行防锈漆处理，待充分干燥后再进行下一步操作。



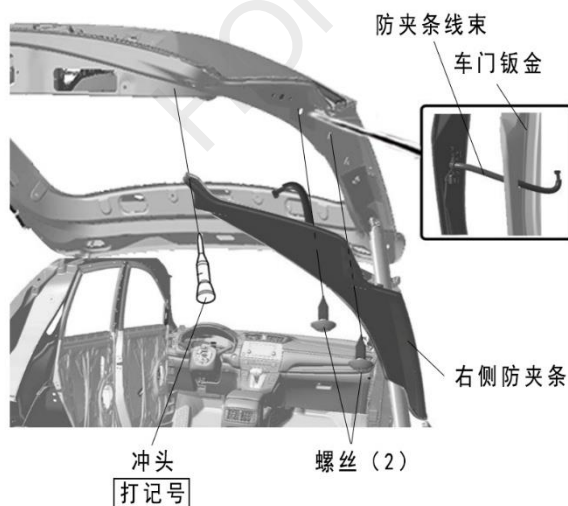
40. 使用钻头开孔（先用小钻头打孔再用大的钻头打孔）。



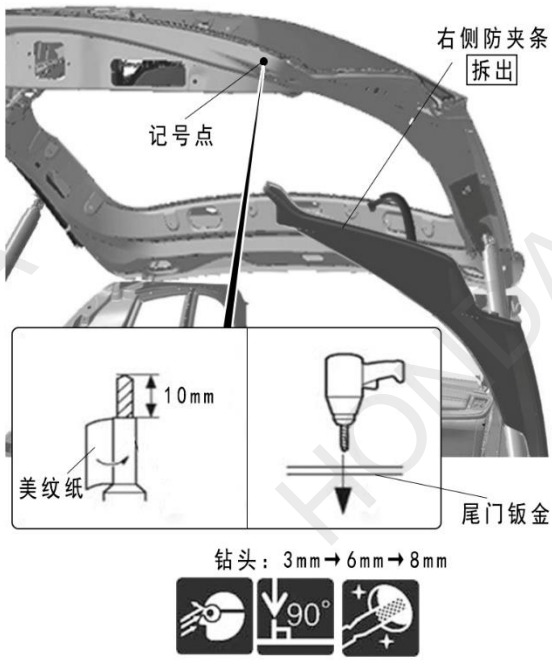
41. 安装右侧防夹条进行定位，使用冲头开孔做标记。

#### 注意

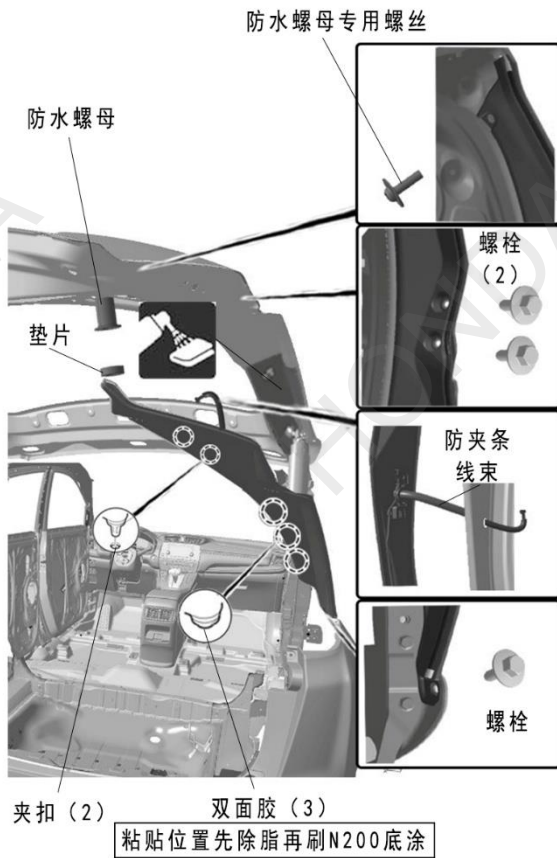
- 先安装防夹条做记号。
- 再使用冲头开孔做标记。



42. 拆出防夹条，根据记号进行打孔。



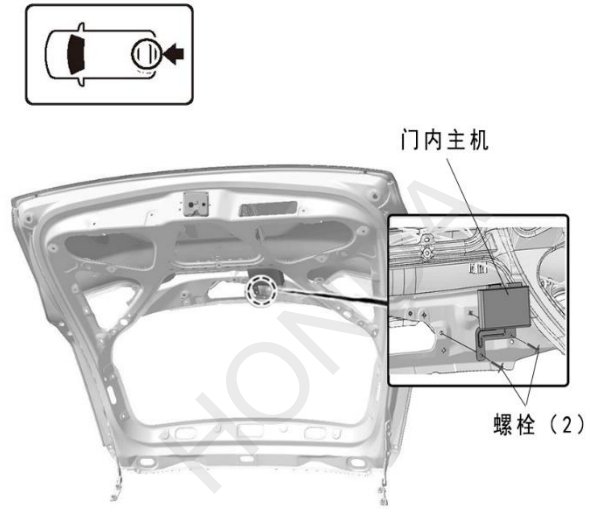
43. 除脂，并安装右侧防夹条。



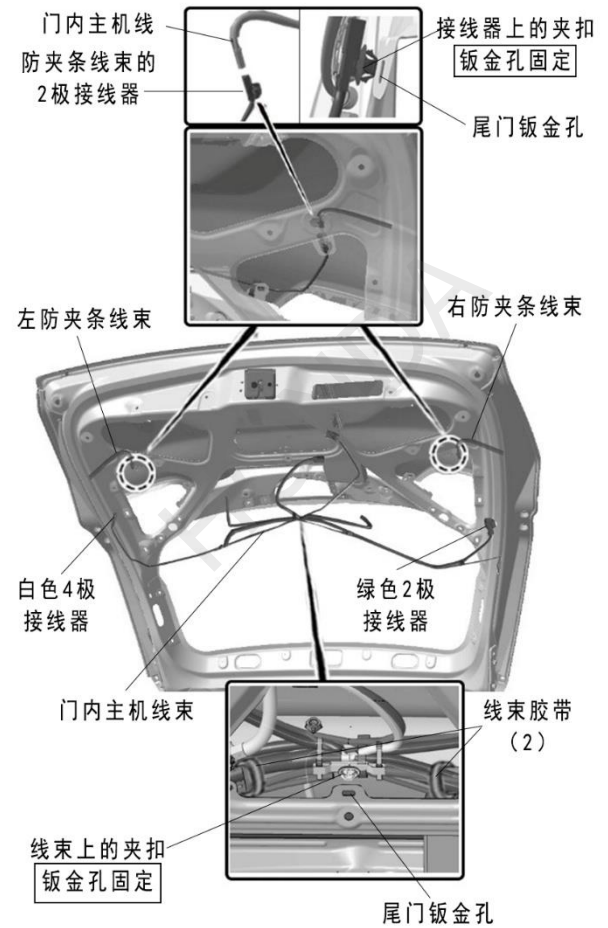
\*左侧防夹条进行同样的安装操作\*

## 铺放门内线束

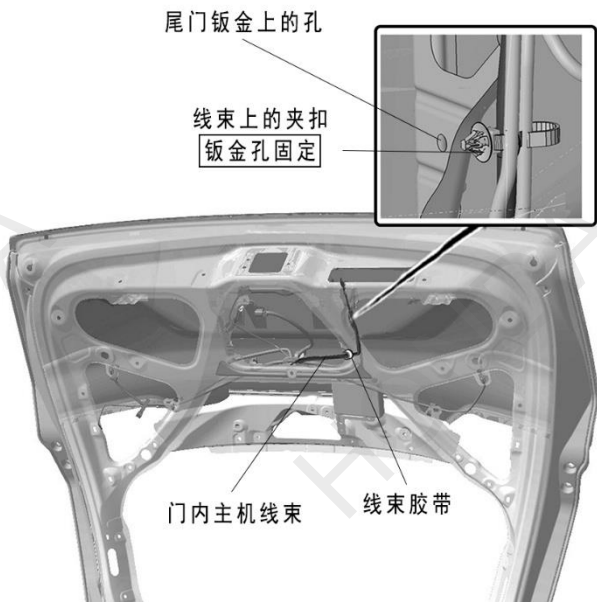
44. 安装门内主机。



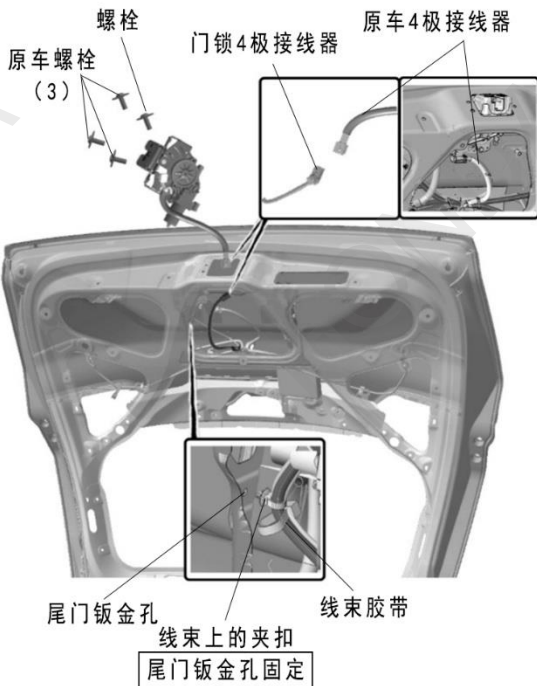
45. 铺放门内主机线束，连接防夹条接线器。



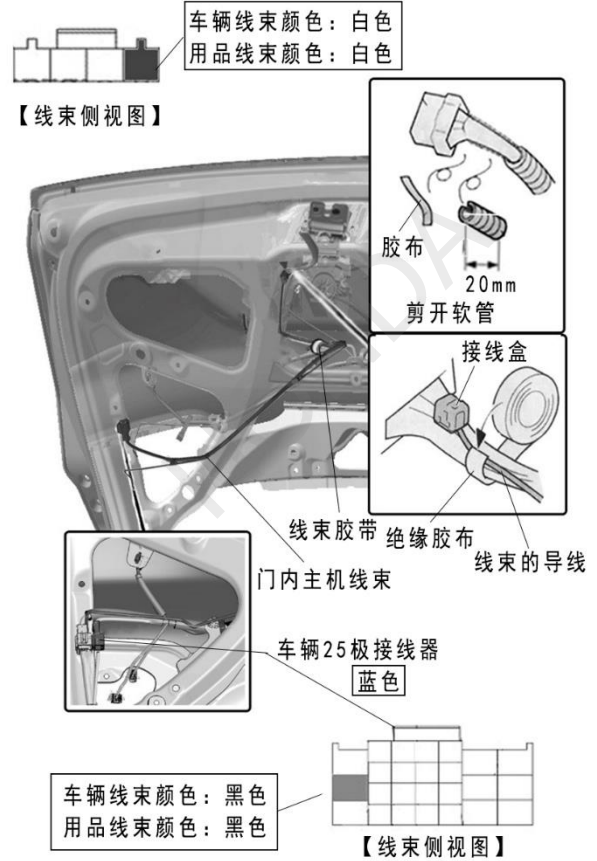
46. 铺放门内主机线束。



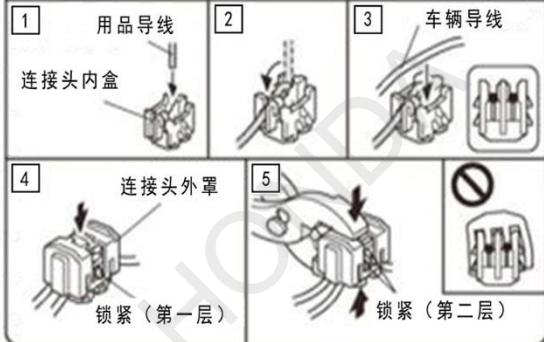
47. 铺放线束，更换门锁，安装门锁4极连接器。



48. 铺放线束，连接原车4极以及25极信号连接器。

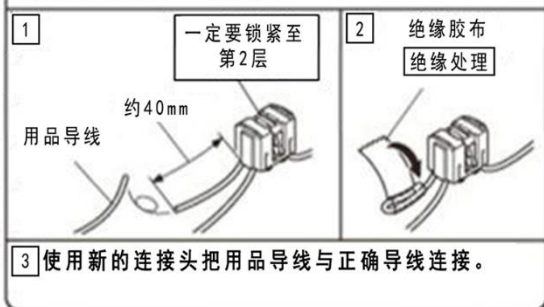


连接头的安装方法



连接错误时的处置方法

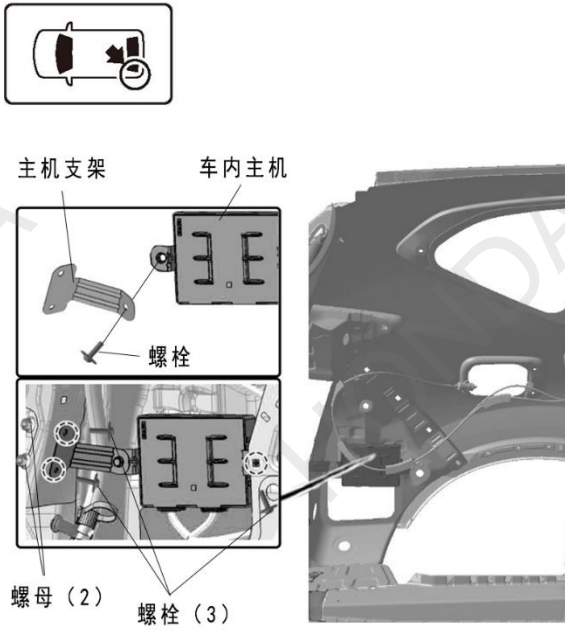
不要把已经安装好的连接头拆开



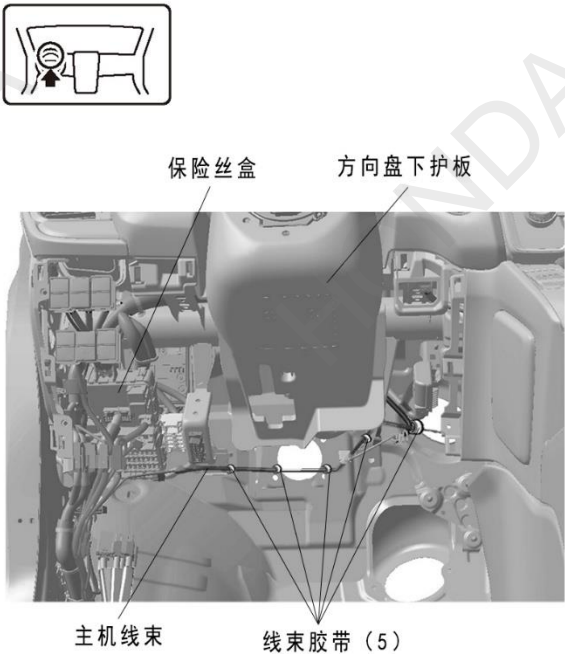


## 铺放车内线束

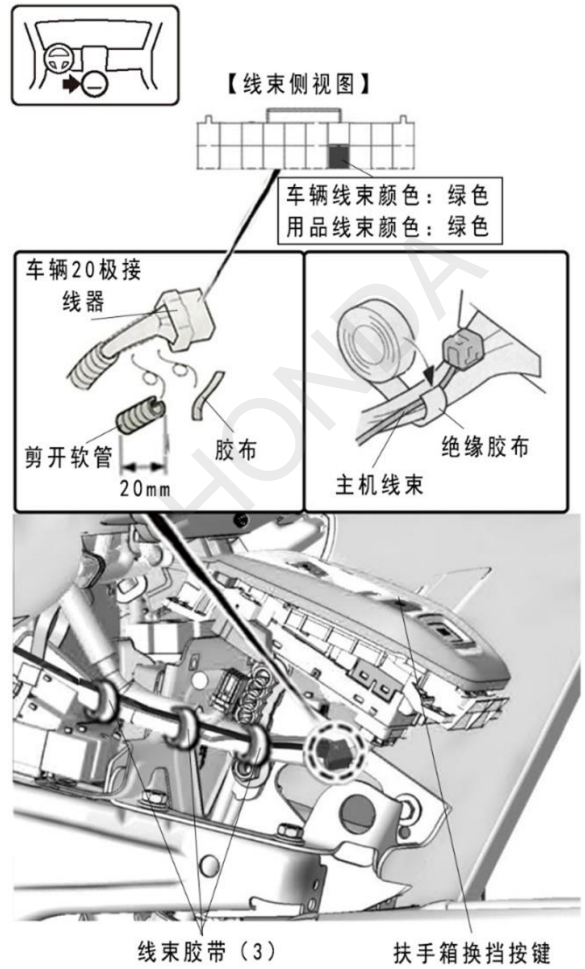
49. 安装车内主机。



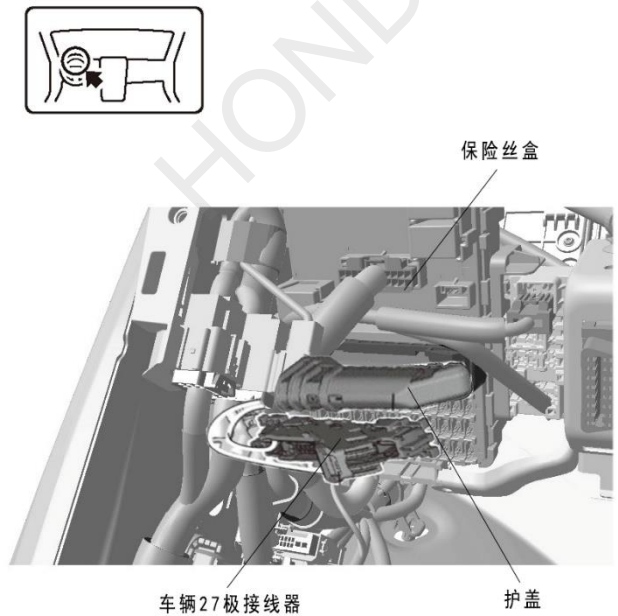
50. 铺放线束。



51. 铺放线束，连接中控扶手箱 20 极接线器。

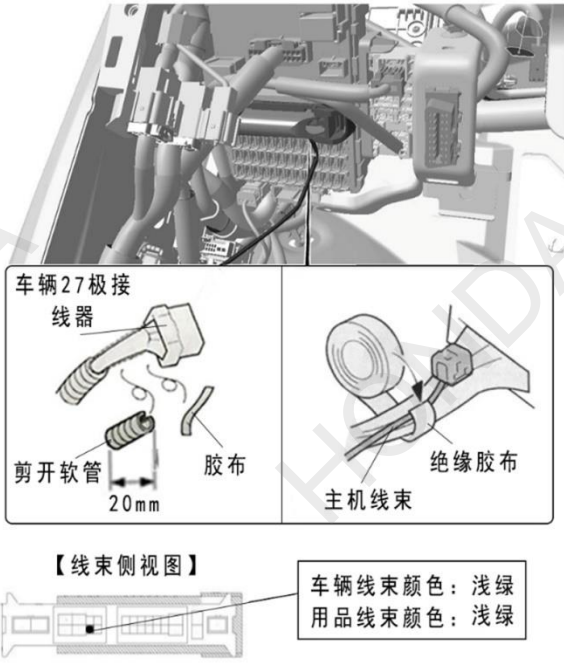


52. 拔出连接车辆 27 极接线器，拆出护盖。

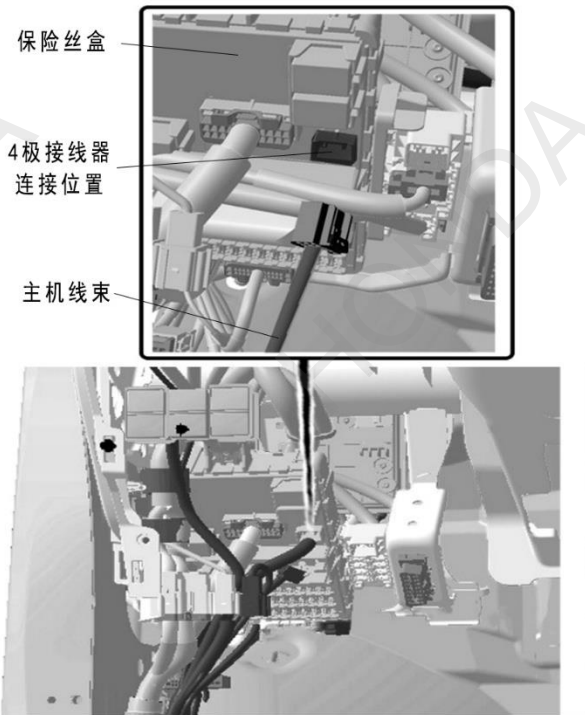




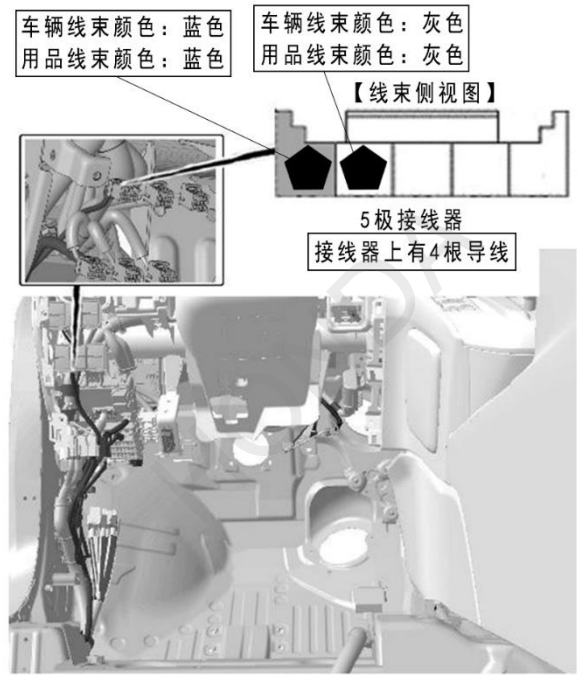
53. 铺放线束，连接车辆 27 极接线器。



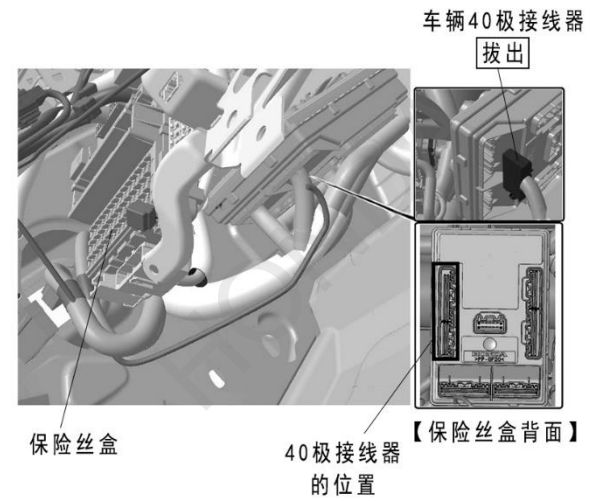
54. 铺放线束，连接车辆 4 极接线器。



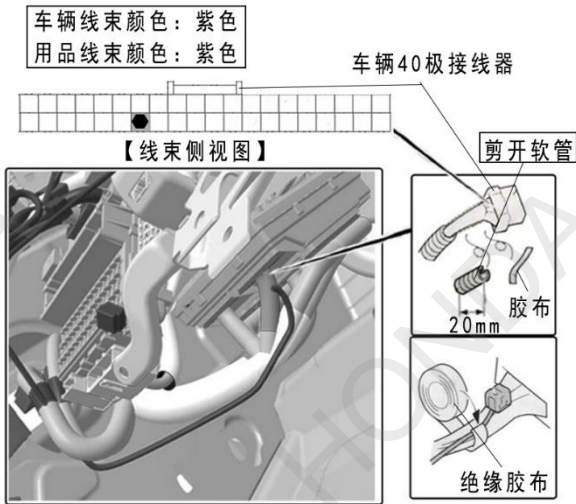
55. 连接车辆 5 极接线器。



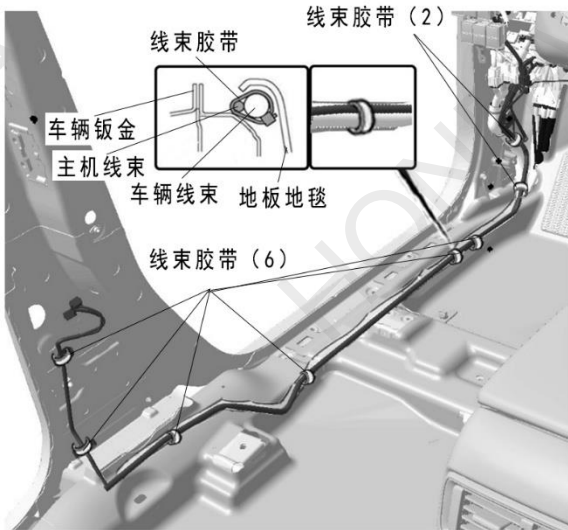
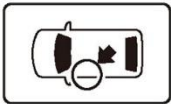
56. 铺放线束，拔出车辆 40 极接线器。



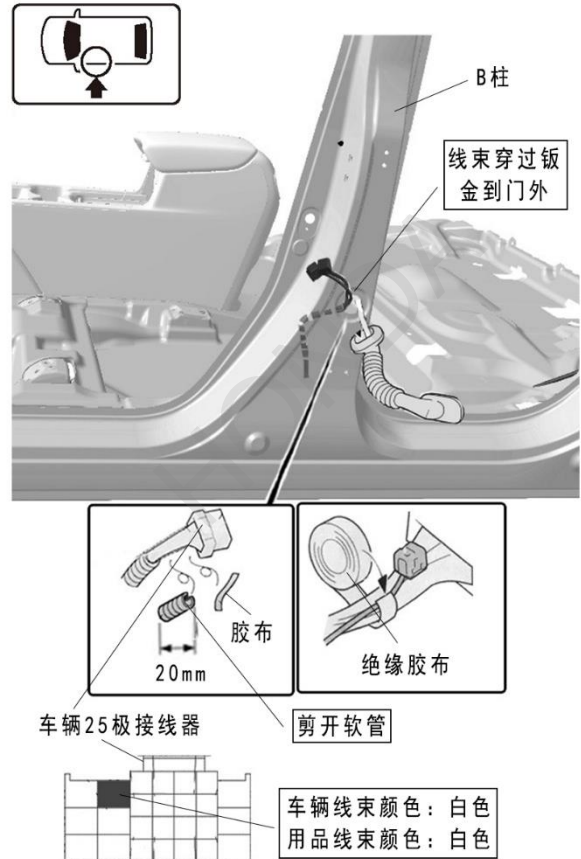
57. 主机线束连接车辆 40 极接线器后复原接线器。



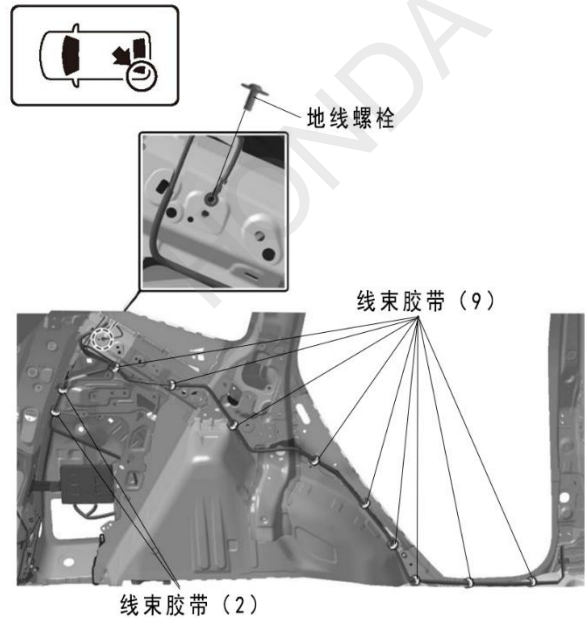
58. 整理铺放并固定线束。



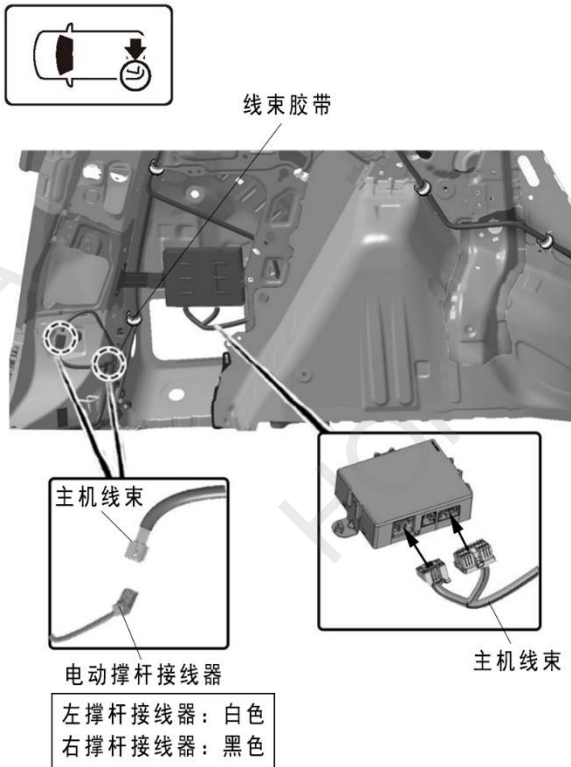
59. 铺放线束，拔出门外防水塞，连接车辆 25 极接线器。



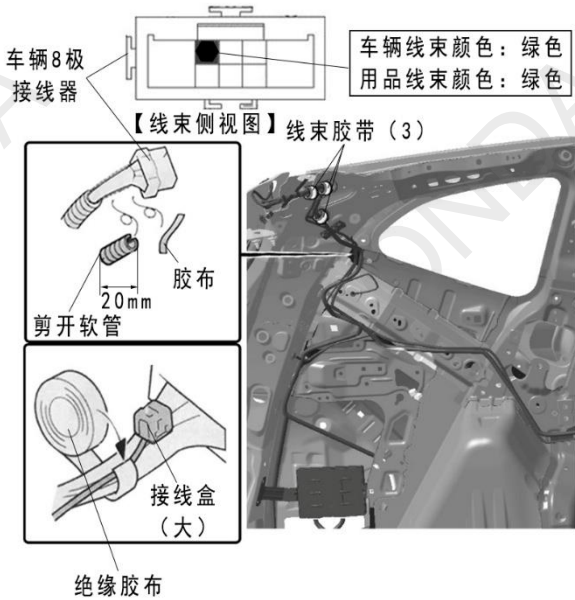
60. 铺放线束，连接地线端子。



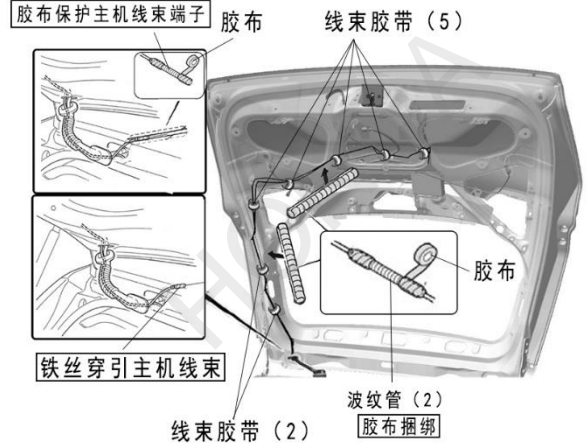
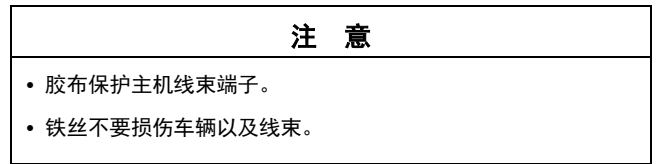
61. 连接主机, 连接电动撑杆接线器。



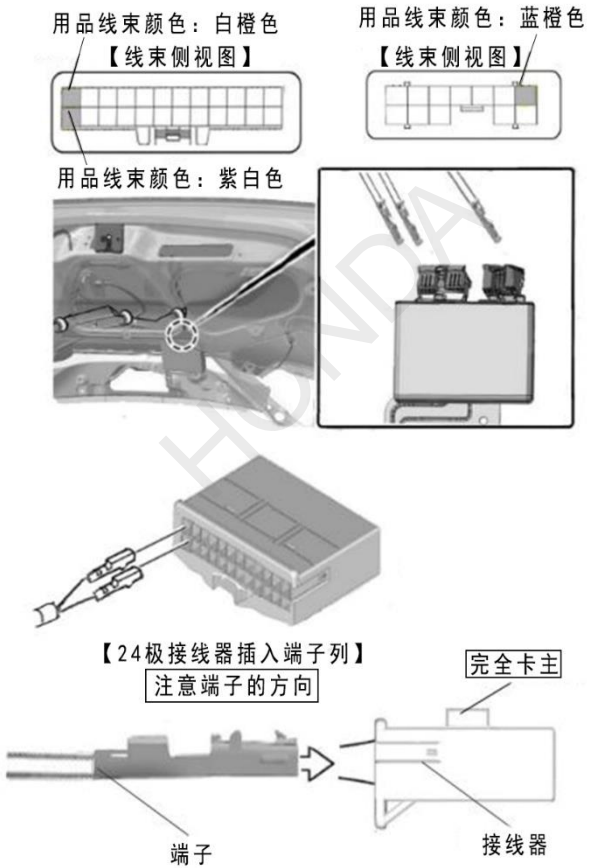
62. 连接 8 极接线器。



63. 铺放主机线束至门外, 使用波纹管捆绑保护线束。



64. 连接门内主机 24 极接线器, 连接 12 极接线器线束。

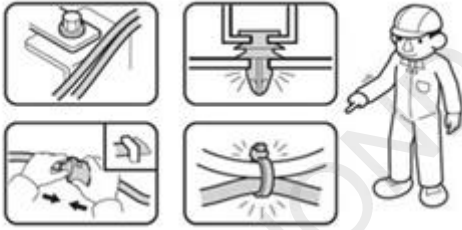


## 安装确认

65. 确认配线和安装没有异常。

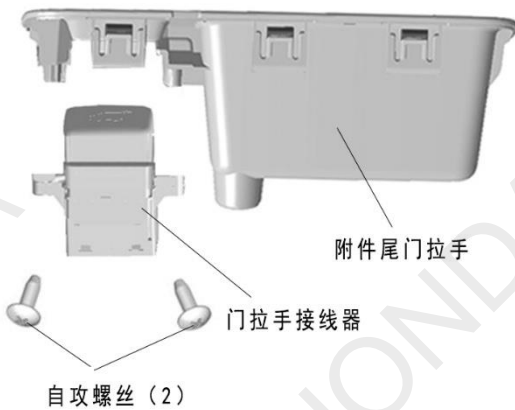
### 建议

- 注意不要损伤车辆零件，夹住线束。
- 必须牢固安装夹扣、爪扣等，不能凸起。



## 复原操作

66. 安装新的门拉手。



67. 复原尾门内饰板。

68. 安装附件尾门拉手。

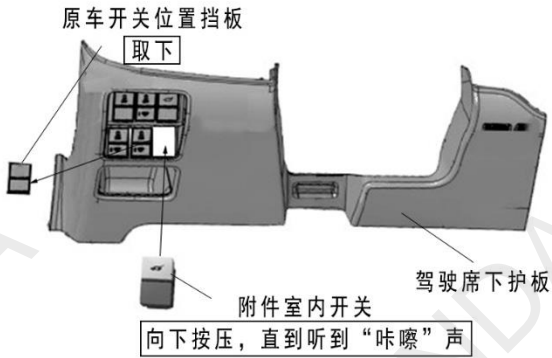


69. 扭紧尾门缓冲胶。

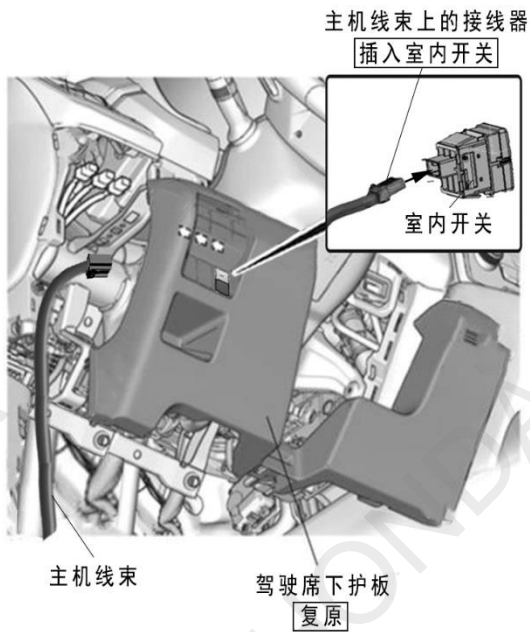




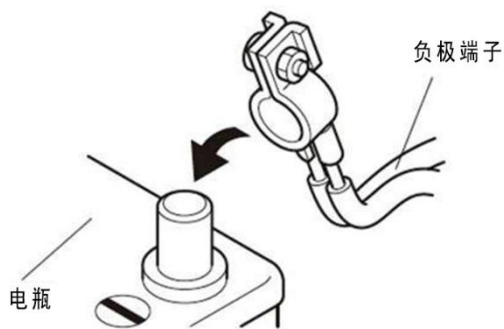
70. 安装室内开关。



71. 连接电动尾门主机线束与室内开关，复原驾驶席下护板。



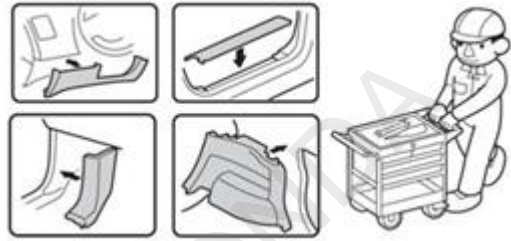
72. 把电瓶的负极端子重新接回。



## 动作确认

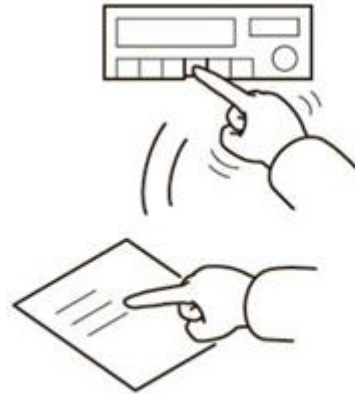
73. 按照使用说明书确认电动尾门是否正常工作。

74. 把拆卸出来的车辆零件装回原来位置。



75. 确认电装产品及电子系统的运转正常。

76. 恢复各单元的安装前的设置状态。



## 请把下列物品交付用户

•使用说明书