



产品名称:	智能感应电动尾箱
编号:	08U94-30A -H000A

为确保安装的安全（务必仔细阅读）

警告标志的说明

- 本书中使用以下标志来标明有可能造成操作人员或其他人受到伤害的操作，以及有关安装的建议。

▲ 危险

不遵从该指示，将导致死亡或者其他严重伤害

▲ 警告

不遵从该指示，有可能导致死亡或者其他严重伤害

▲ 注意

不遵从该指示，有可能导致受伤
防止导致故障、破损的建议

建议

禁止事项



关于图标

- 使用下列图标来标明安装的位置和操作人员的视线角度。



车身对应位置



仪表板对应位置

- 使用下列图标来标明操作中必须遵守的事项。



佩戴防护眼镜



带皮手套



双人作业



放置于纸皮箱或毛毯上



除去毛刺



涂抹修补漆后充分干燥



保管好零件（还给客户）
使用规定扭力上紧螺丝



用力压紧粘贴面



使用脱脂洗洁剂清洗



垂直安装面操作

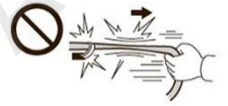
线束操作注意事项



请不要把用品线束与 SRS 线束扣夹在一起。



拆卸接线器、端子之类的接线时，请不要用力拉拽线束。



请不要用力拉拽线束。



线束不要夹压在零件中间。



接线器、端子类的接线请用力插入，直到锁紧为止。



从支撑杆拆下的接线器必须接回原位。



用品线束要扣在指定场所，不能松垮。



切断线束胶带的剩余部分。

一般的注意事项

- 请按照安装说明书的记载事项及服务手册中的相关事项和信息进行操作。特别要注意安全。
- 不要划伤、损坏车辆及相关零件。
- 特别要注意夹扣和爪扣的操作。
- 拆卸前应考虑如何装回原样，先确认安装时的状态后才开始拆卸零件。

安装电装零件的注意事项

- 进行安装操作时必须请先断开车辆电瓶的负极端子。

关于本用品的注意事项

- 螺栓、螺丝等必须使用本说明书的指定零件。否则，随意使用类似的零件有可能导致故障发生。
- 安装以及粘贴操作请不要在太阳直射的地方，多尘的地方进行。
- 粘贴时必须保证粘贴面的温度在 15~40℃。
- 特别是低温时会导致双面胶带粘性降低，此时必须先加热粘贴面。
- 粘贴时用力压紧，但是要避免损坏用品以及车辆零件。
- 请不要拔出双面胶重新再贴。否则会造成破损，或者双面胶和贴膜不能充分粘紧。
- 安装后 24 小时之内请不要让安装位置沾水。

组成配件



锁芯



锁扣



开关外壳



开关



内六角螺栓(6)



使用说明书



必要工具/用具

- 一字螺丝刀
- 抹布
- 卷尺
- 包封胶布
- 夹扣拔取器
- 十字螺丝刀
- 棘轮
- 剪刀
- 卡尺
- 脱脂洗洁剂
- 套筒
- 胶布
- 绝缘胶布

安装方法和顺序

脱脂洗洁剂的清洗方法

- 把脱脂洗洁剂涂抹在抹布上，把安装面上的油脂、垃圾、污垢全部擦拭干净。

建议

- 请不要把脱脂洗洁剂直接涂抹在安装面。
- 请充分干燥后才进行粘贴操作。

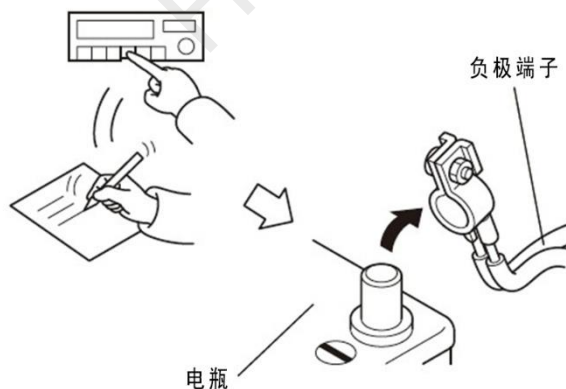


电瓶负极端子的拆卸

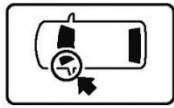
1. 断开电瓶的电源前请执行图示的操作。
2. 记录车辆各电子单元的设置，包括音响/导航系统的防盗密码。
3. 拆开电瓶的负极端子。

建议

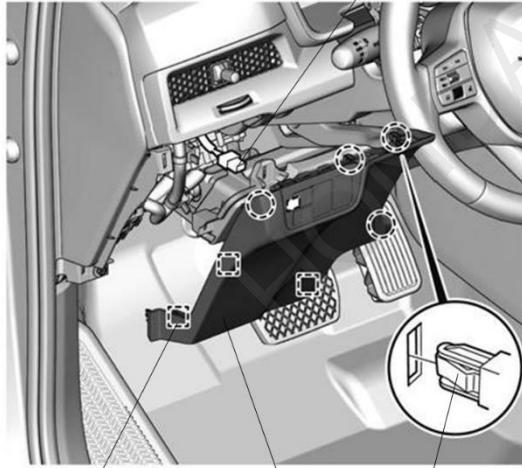
- 关闭点火开关后，等待 3 分钟才能拆开电瓶的负极端子。



4. 拆出驾驶席仪表板下护板。

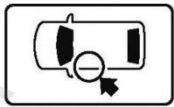


车辆接线器
拔开

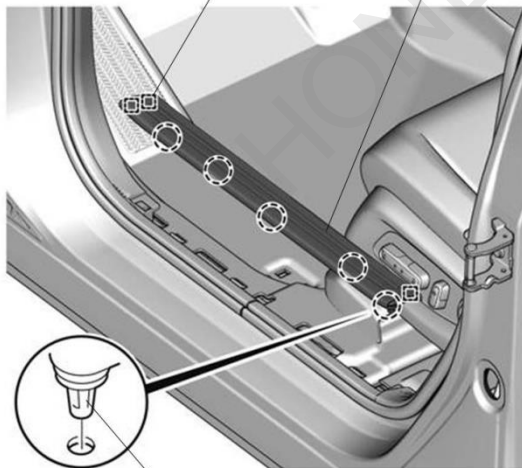


爪扣 (3) 驾驶席下护板 夹扣 (4)

5. 拆出左前侧踏板饰件。

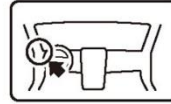


爪扣 (3) 左前门边踏板饰件

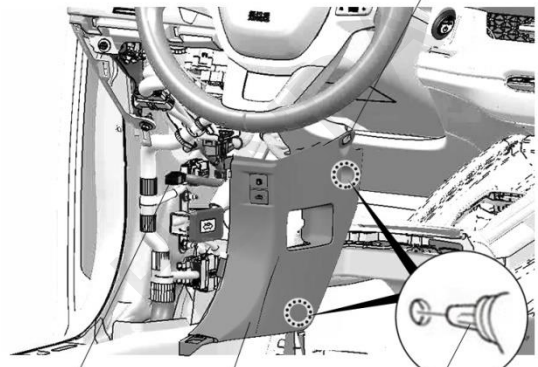


夹扣 (4)

6. 拆出左前侧饰板。



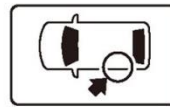
脚下灯
配备车型



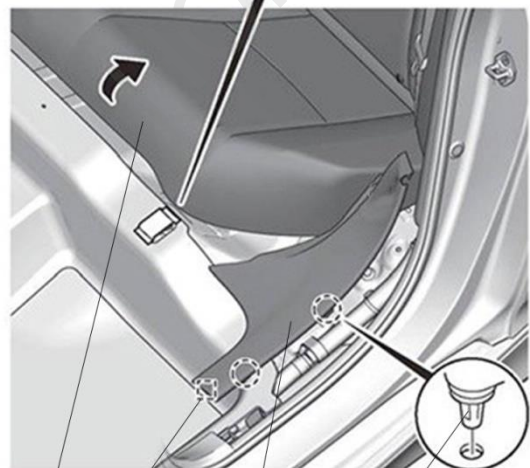
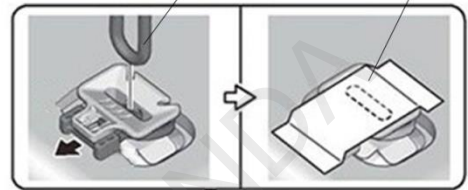
车辆接线器 拔开 左前侧饰板 夹扣 (2)

7. 拉起后排座垫, 在挂钩处粘贴胶带防止重新咬合。

8. 拆出左后侧踏板饰件。

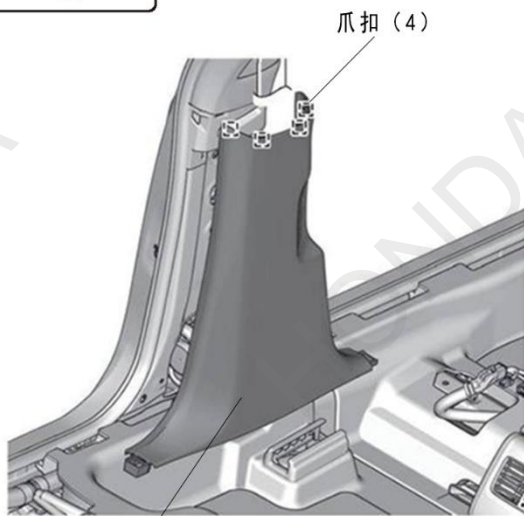
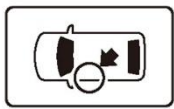


挂钩 胶带



坐垫 爪扣 左后侧踏板饰件 夹扣 (2)

9. 拆出中心柱下护板。

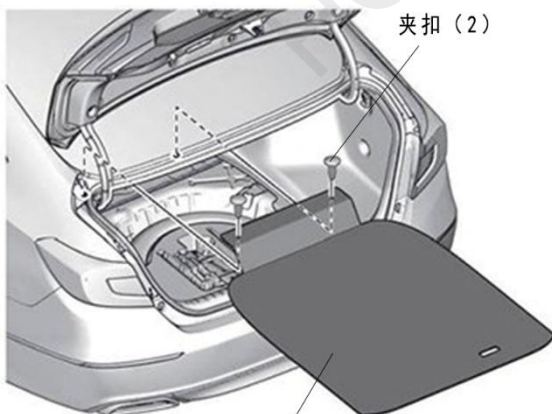
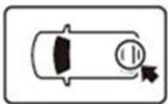


中心柱下护板

- | | |
|----------|----------|
| • 汽油车型 | 顺序 10-12 |
| • 混合动力车型 | 转顺序 13 |

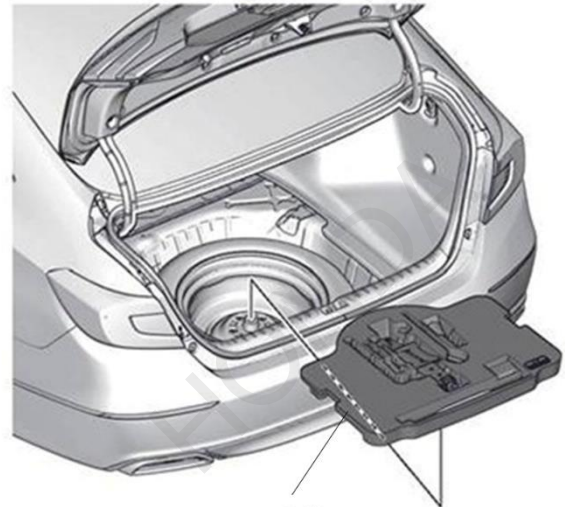
【汽油动力车型】

10. 拆出尾箱垫板。



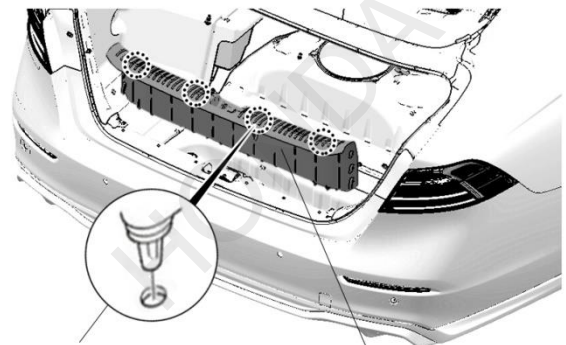
尾箱垫板

11. 取出工具箱。



工具箱

12. 卸下尾箱后饰板。



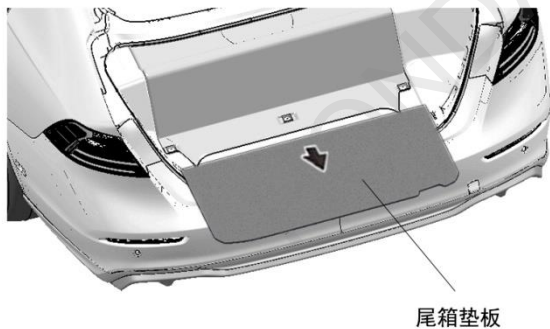
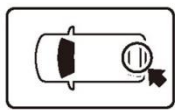
夹扣 (4)

尾箱后饰板

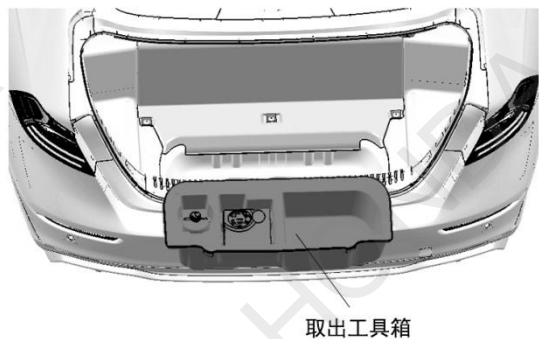
转顺序 19

【混合动力车型】

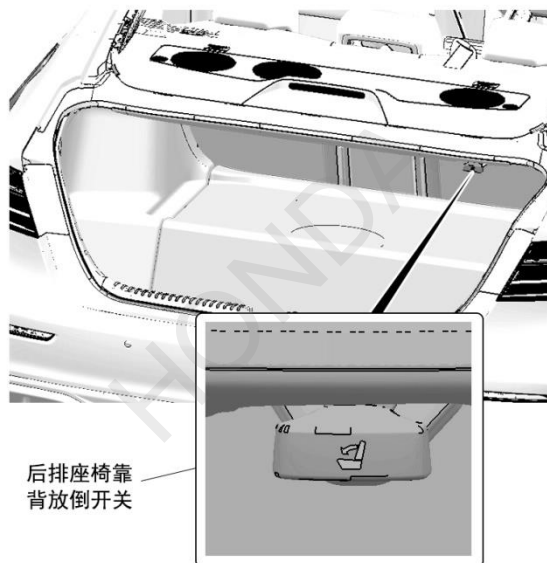
13. 拆出尾箱垫板。



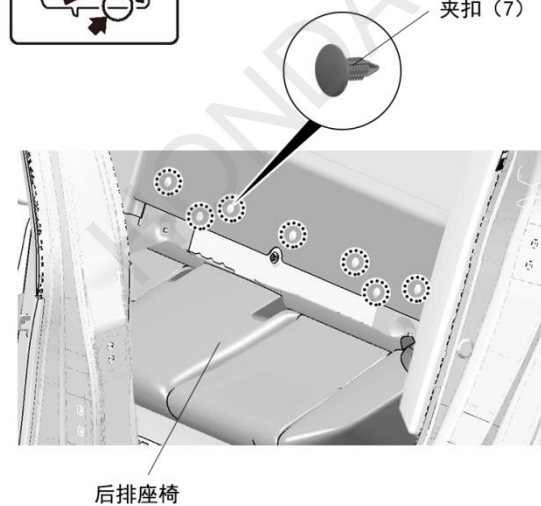
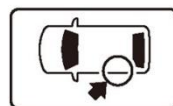
14. 取出工具箱。



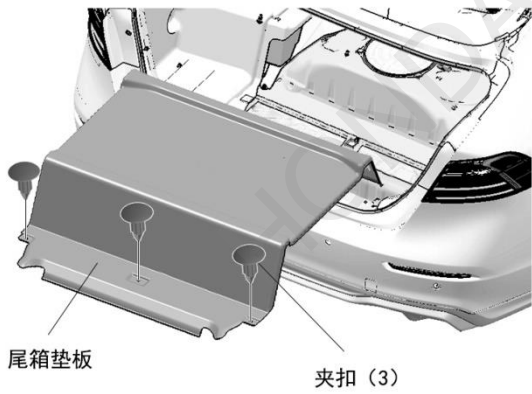
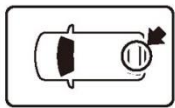
15. 放倒后排座椅靠背。



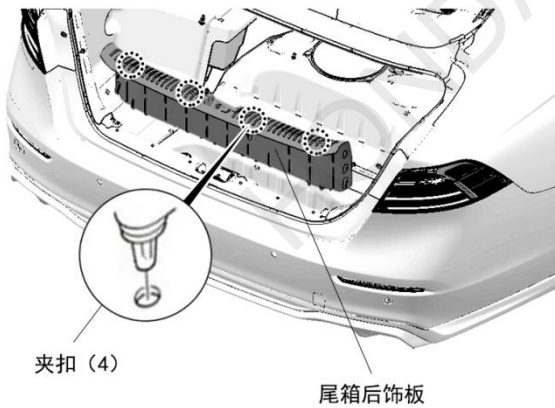
16. 拆出夹扣。



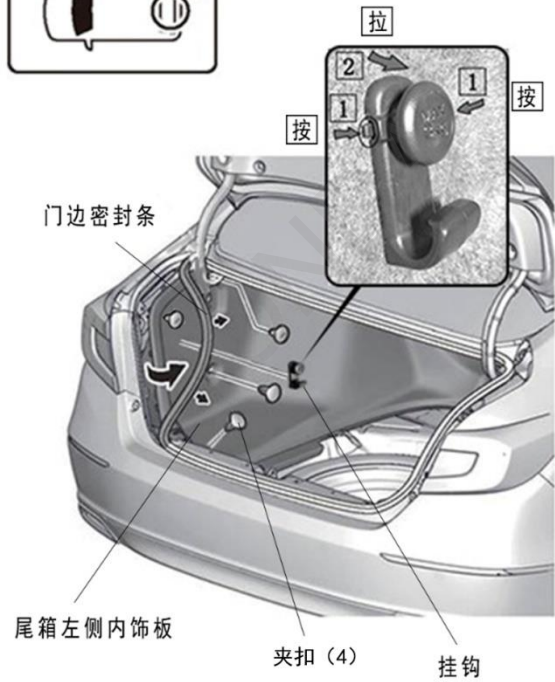
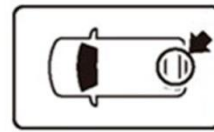
17. 拆出尾箱垫板。



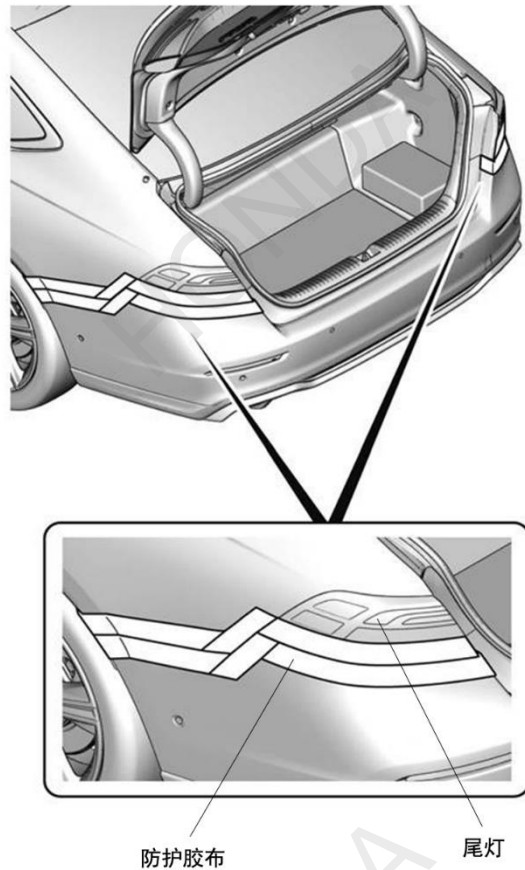
18. 拆出尾箱后饰板。



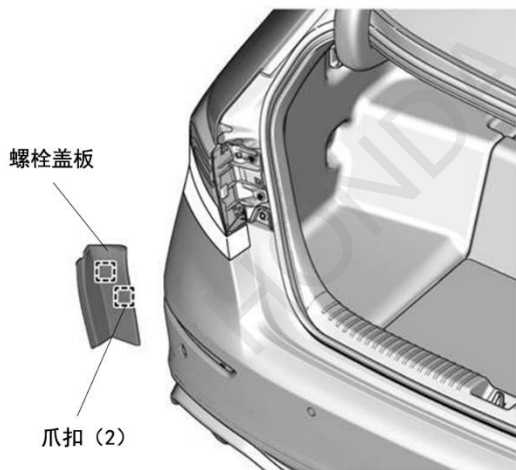
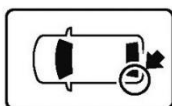
19. 向右掀开尾箱左侧内饰板（不同配置车型，略有不同，请以实物为准）。



20. 粘贴防护胶布。

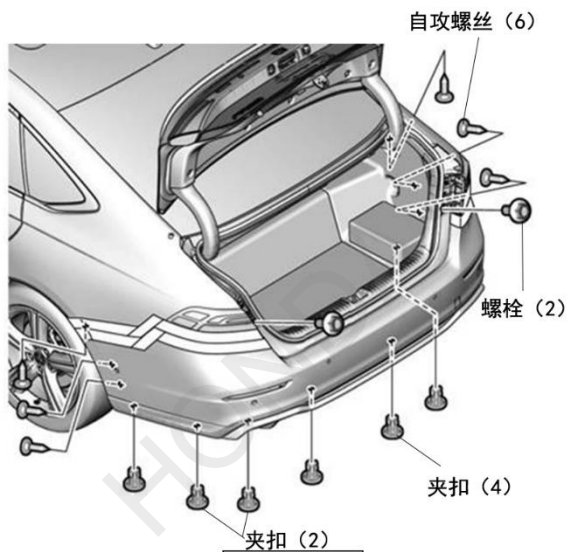


21. 拆出尾箱左侧螺栓盖板。



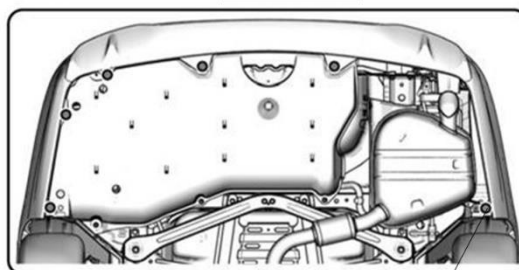
【相同操作拆出右侧螺栓盖板】

22. 拆出车辆自攻螺丝、夹扣和螺栓。。

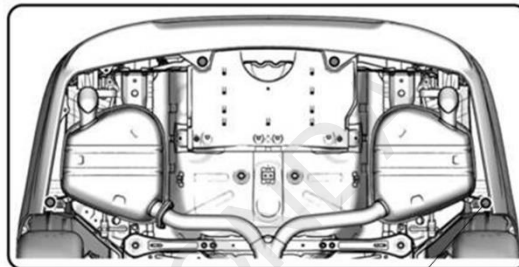


【混合动力车型】

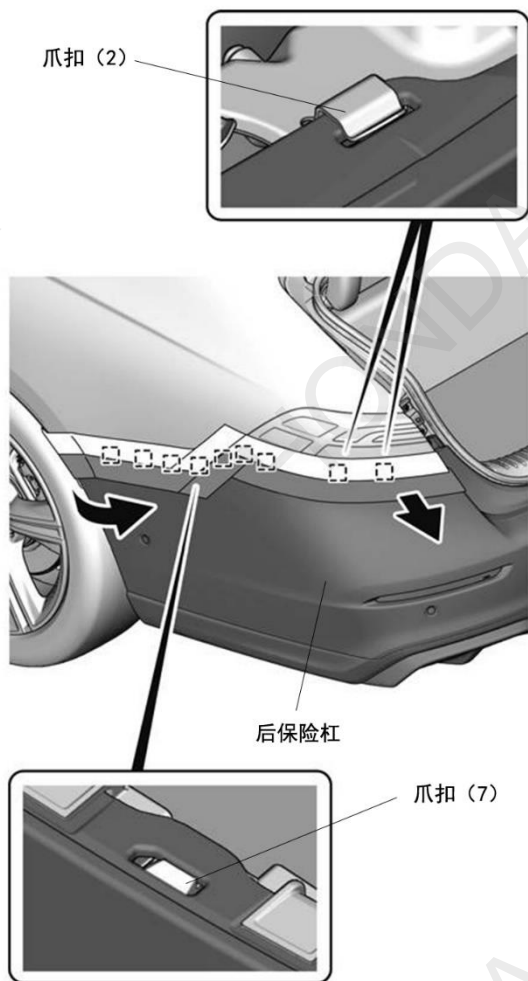
汽油动力车型



【汽油动力车型】

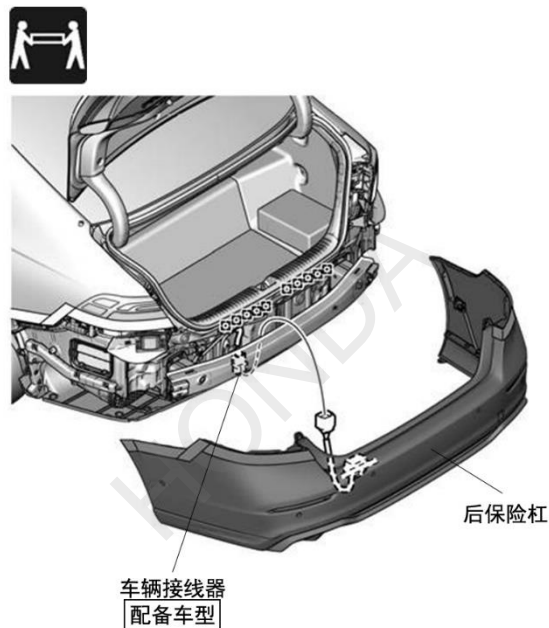


23. 拉开后保险杠上的爪扣。

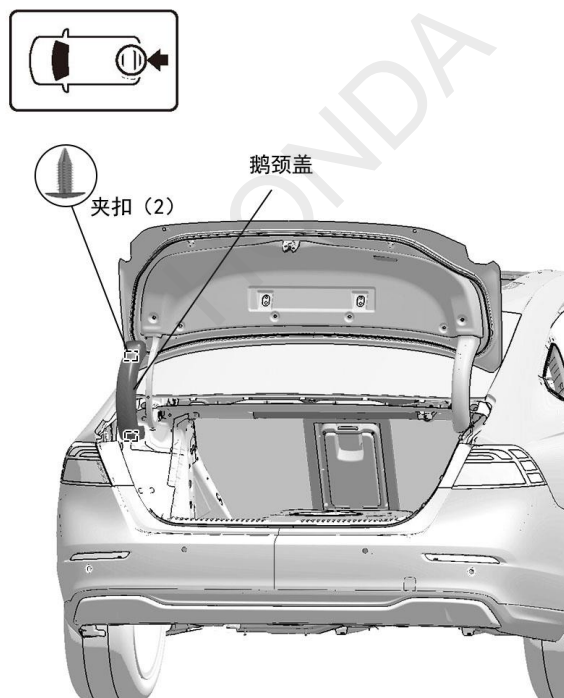


【相同操作拉开右侧爪扣】

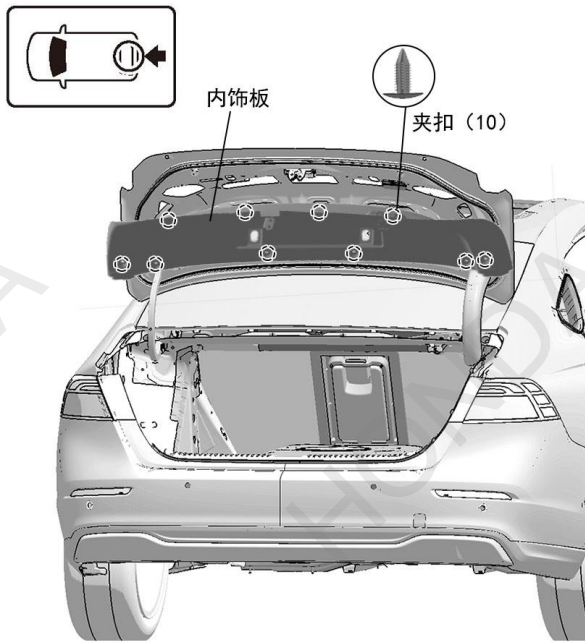
24. 拆出后保险杠。



25. 拆出后备箱左侧鹅颈盖板。



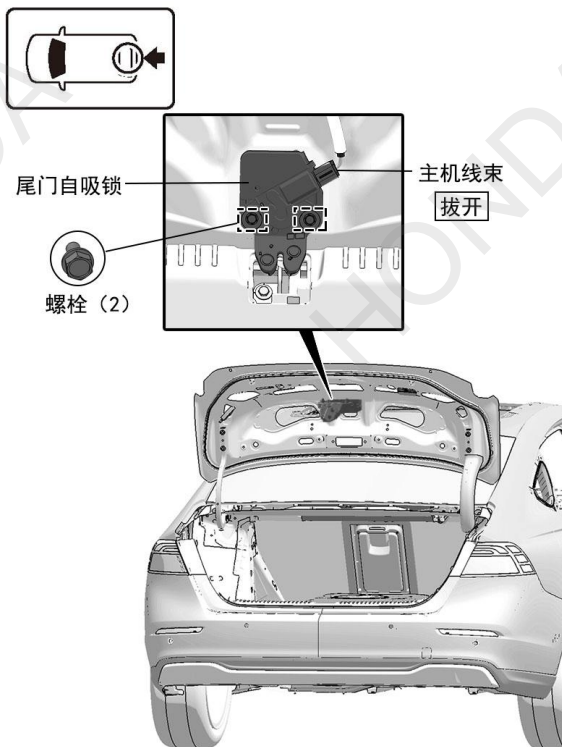
26. 拆出后备箱内饰板。



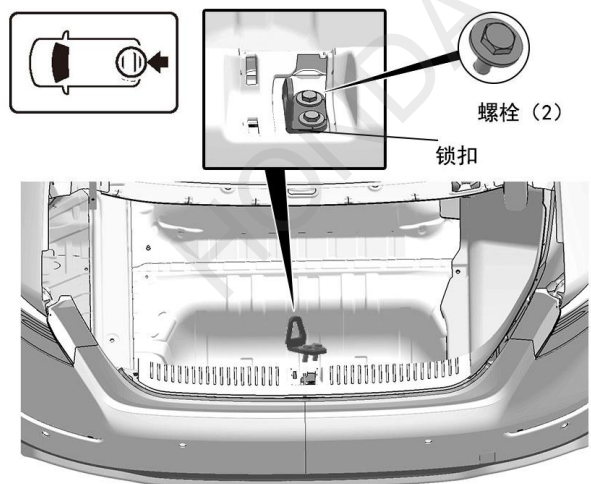
28. 拆出尾箱拉手。



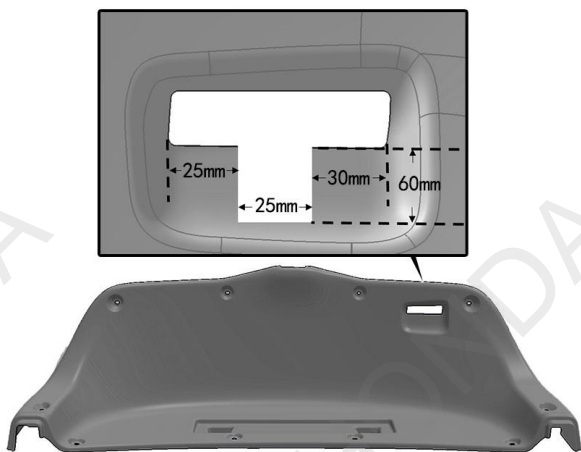
27. 拆除原车尾门自吸锁，断开车辆连接器。



29. 拆出原车锁扣。



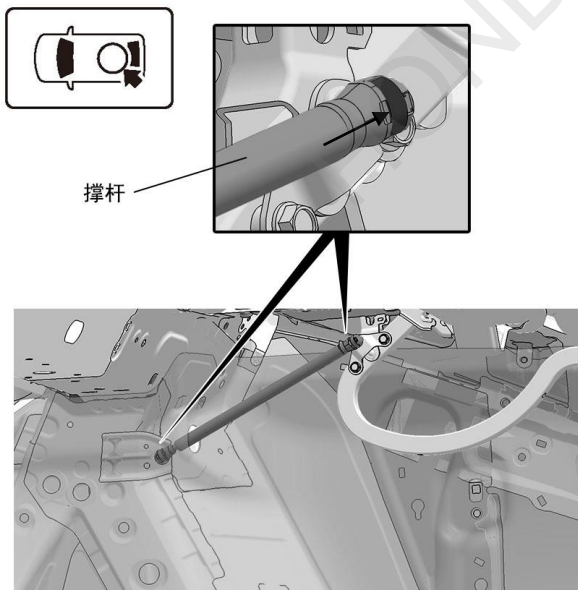
30. 剪出开关安装孔。



31. 拆出原车右侧撑杆。

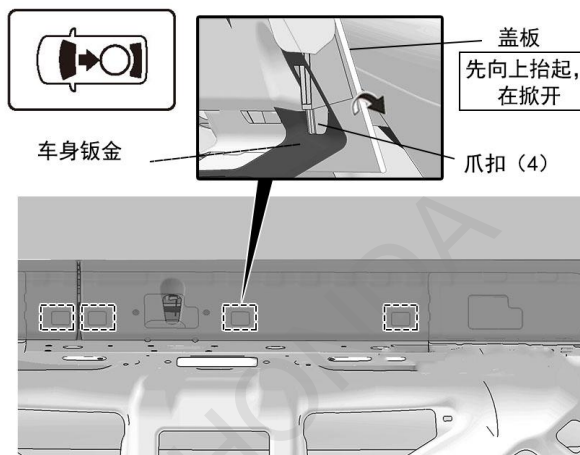
建议

- 用一字刀插入指示位置，轻轻往外掰，另一只手抓住撑杆往外拉，就可使撑杆跟鹅颈分离。
- 撑杆两头拆卸方法一样。

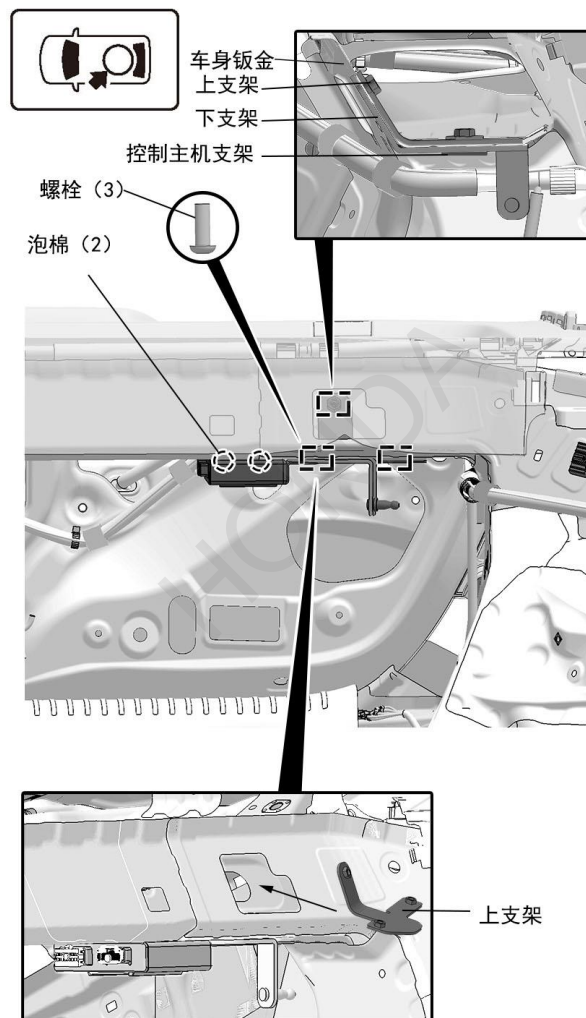


电动尾箱主机的安装

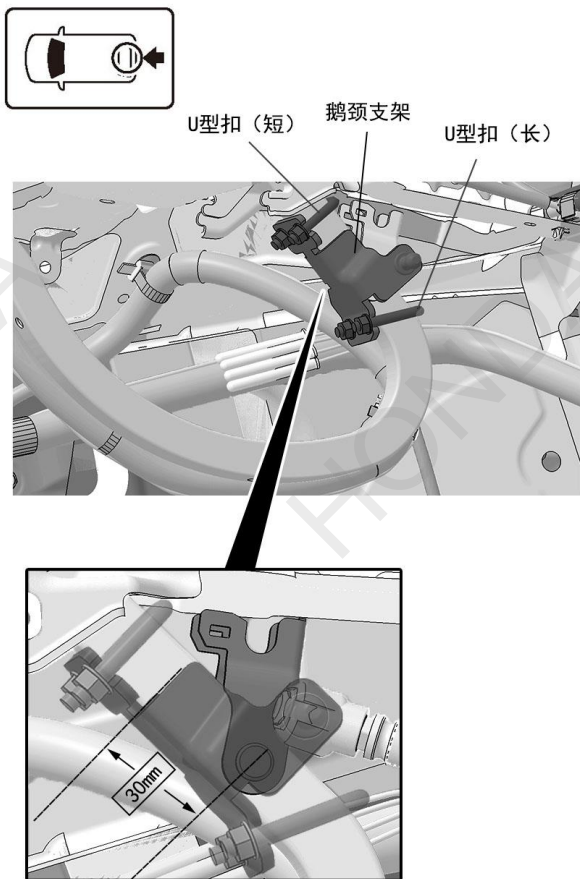
32. 掀开盖板。



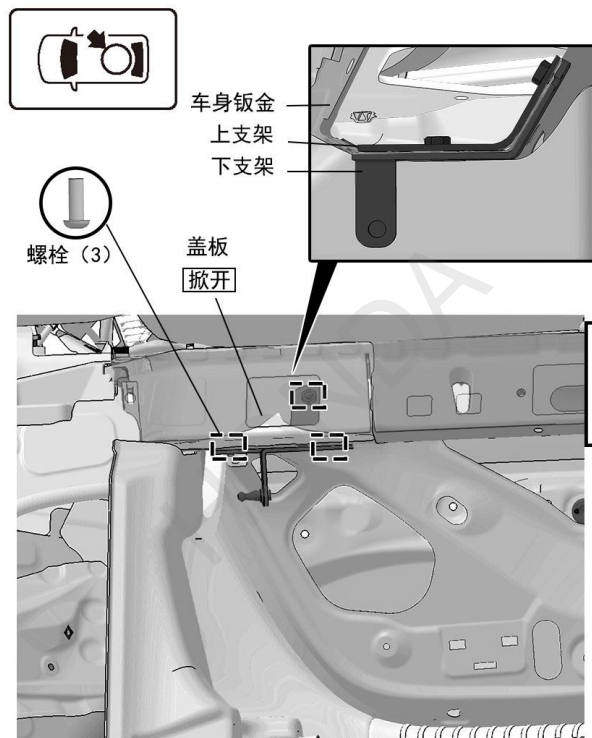
33. 安装左侧撑杆支架。



34. 安装左侧尾门支架。



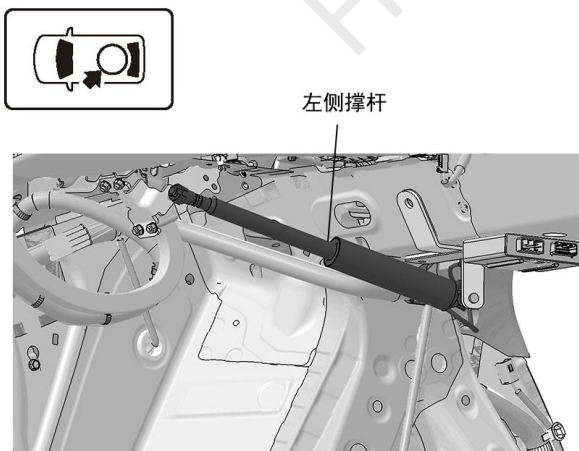
36. 安装右侧撑杆支架。



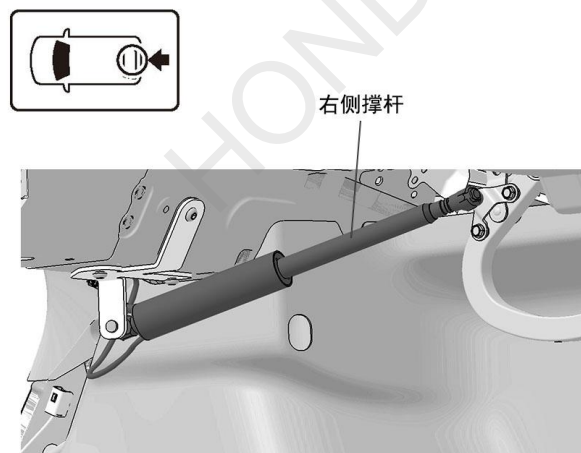
35. 安装左侧撑杆。

注意

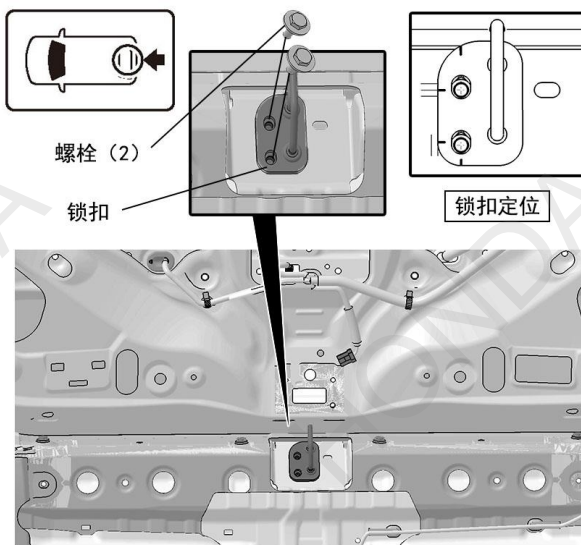
- 杆安装方向为粗端朝向车头方向。



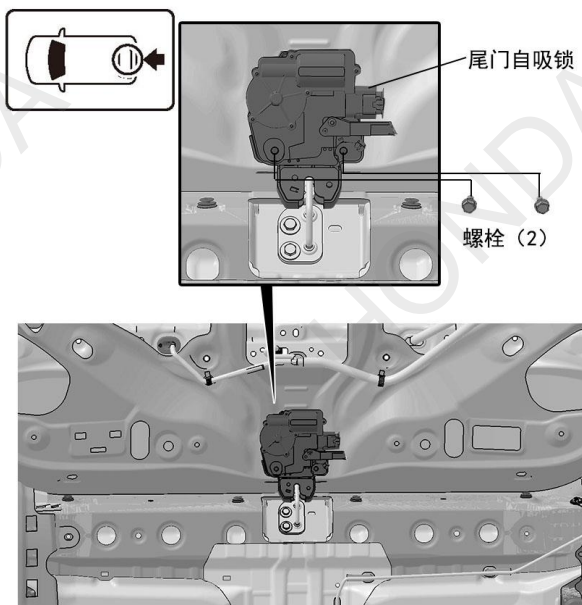
37. 安装右侧撑杆。



38. 安装新锁扣。

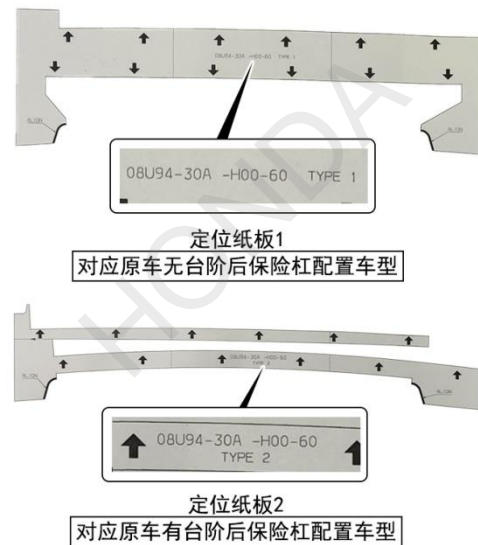


39. 安装尾门自吸锁。



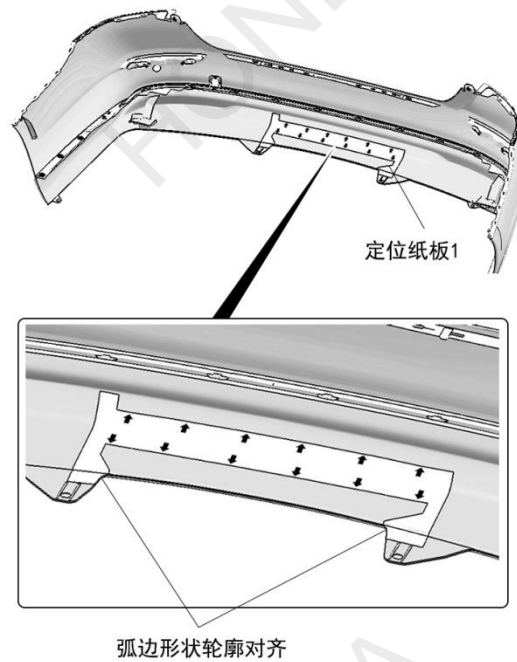
HFTO 主机及传感器线束的安装

40. 根据装备车型选取对应定位纸板。

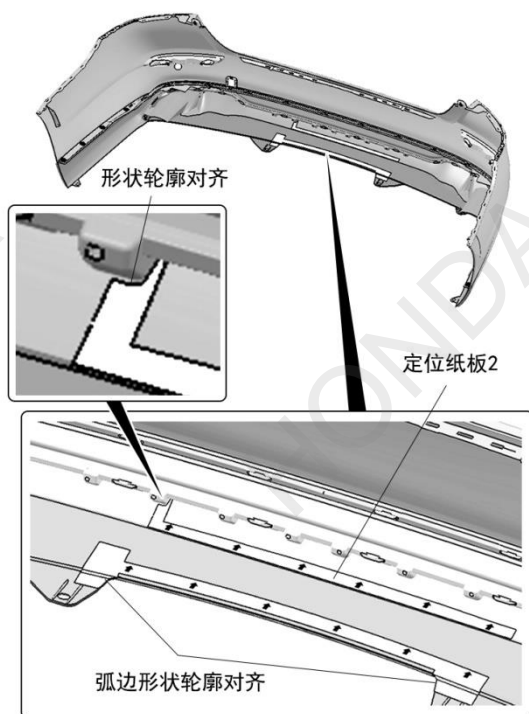


41. 粘贴定位纸板。

【定位纸板1】



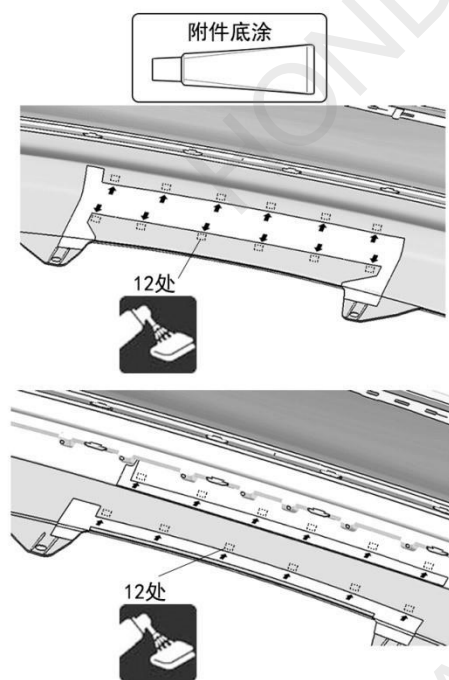
【定位纸板2】



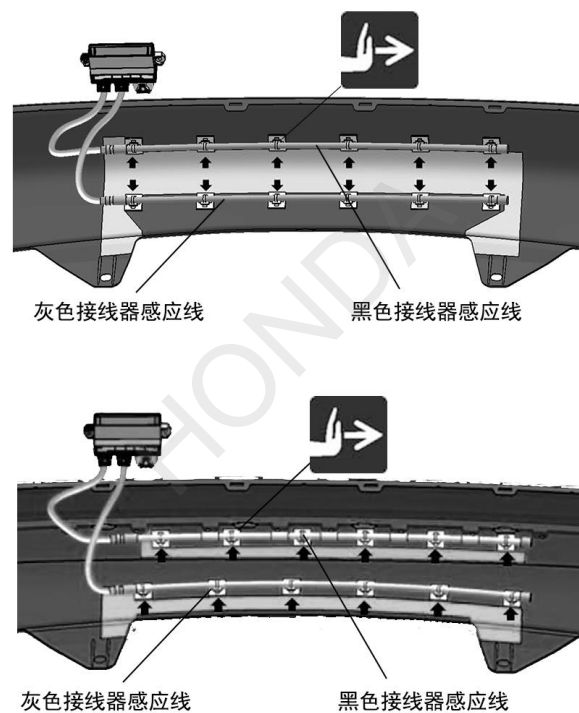
42. 将粘贴位置脱脂清洁并涂抹底涂（图片虚线框区域）。

注意

- 待底涂干燥后再进行粘贴作业。
- 完成粘贴后，如有底涂外溢痕迹请清理干净。

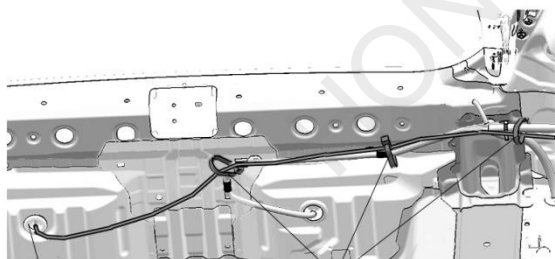
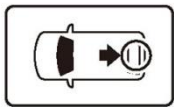


43. 粘贴感应线。
44. 取出定位纸板。



线束的铺放

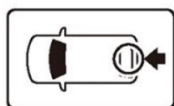
45. 整理铺放线束.



线束的防水塞

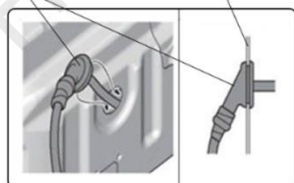
线束胶带 (3)

46. 拔出原车钣金孔防水塞，将线束从尾箱往车辆钣金孔穿出。

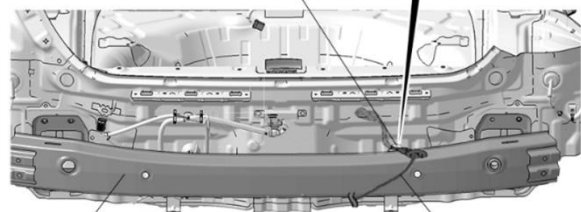


线束上的防水胶塞
出线口向下

车辆钣金面板



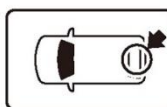
原车钣金孔



车尾防撞梁

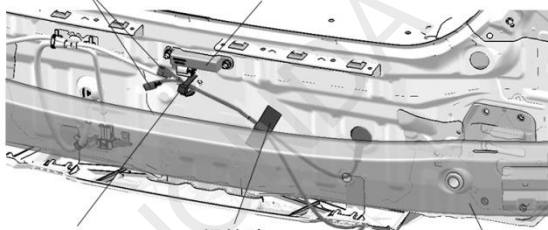
线束

47. 整理铺放线束.



线束的2极接线器

车辆低频天线



线束胶带

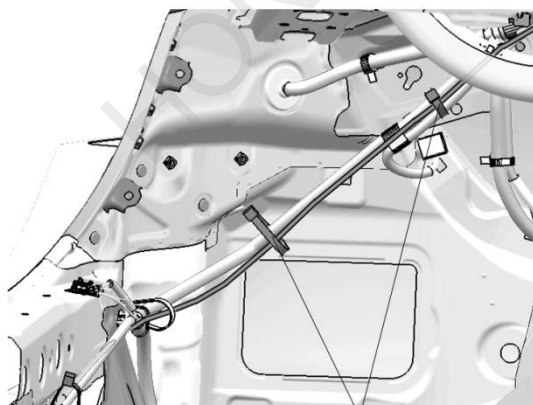
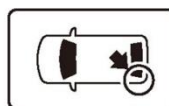
铝箔贴

后防撞梁

线束的10极接线器

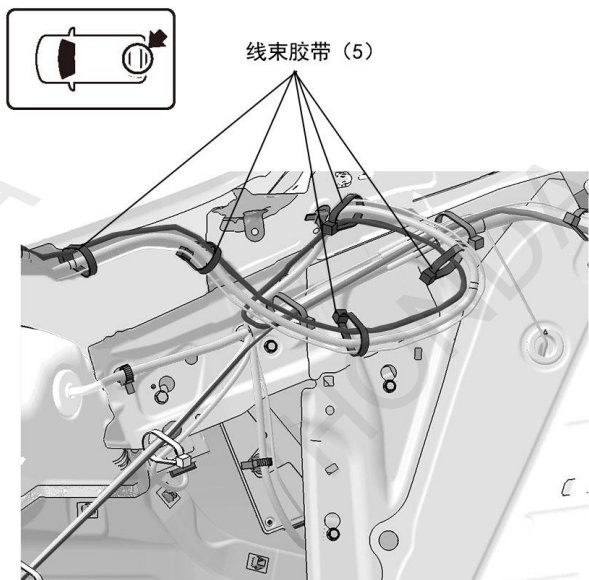


48. 沿车辆线束整理铺放并固定线束。

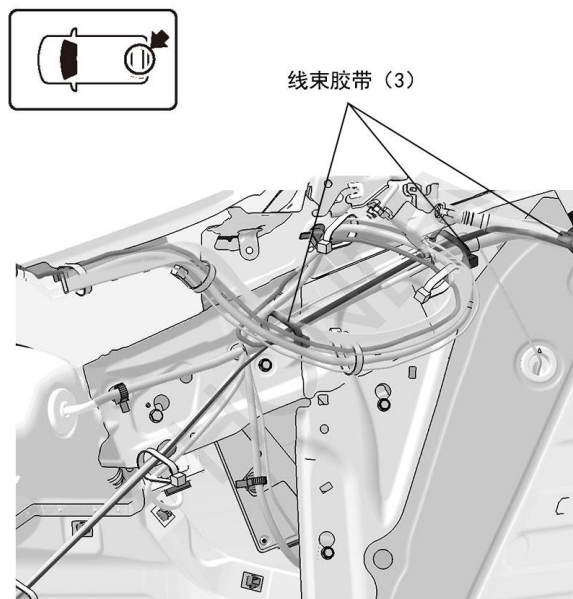


线束胶带 (2)

49. 沿车辆线束整理铺放并固定线束。

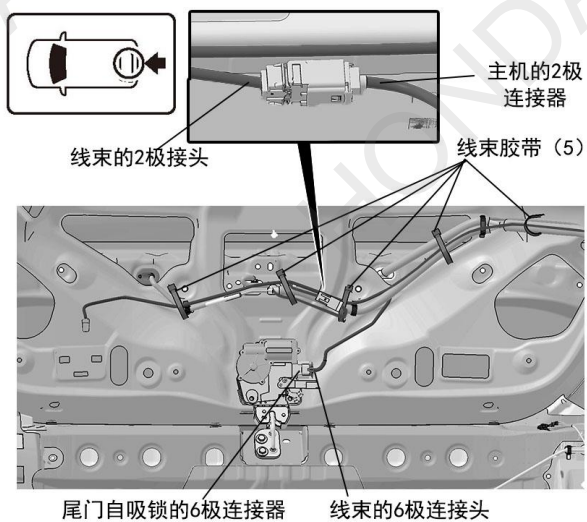


52. 沿车辆线束整理铺放并固定线束。

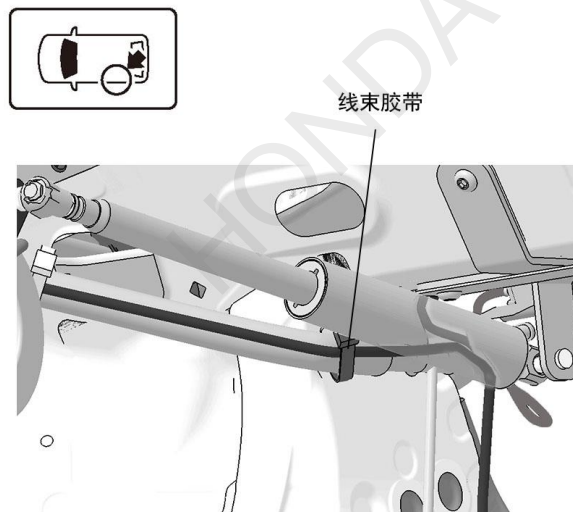


50. 连接线束与尾门自吸锁。

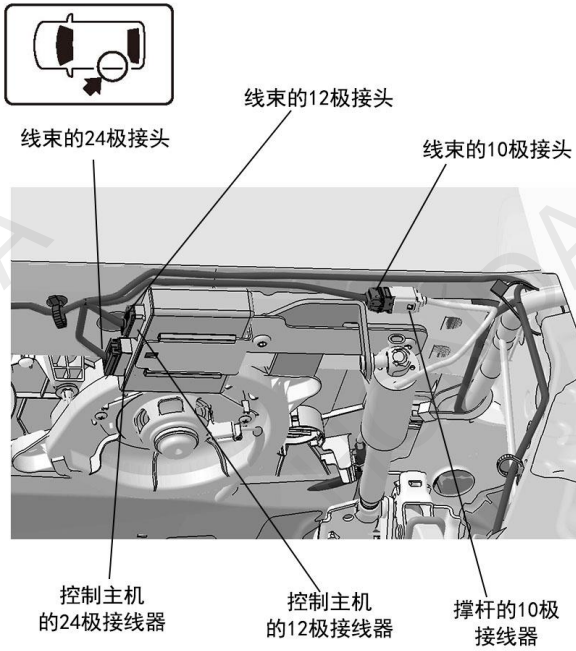
51. 整理铺放并固定线束。



53. 整理铺放并固定线束。

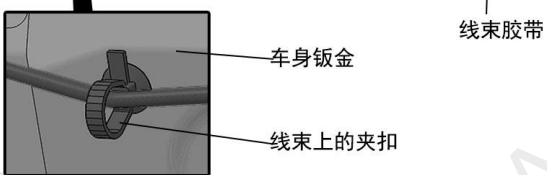
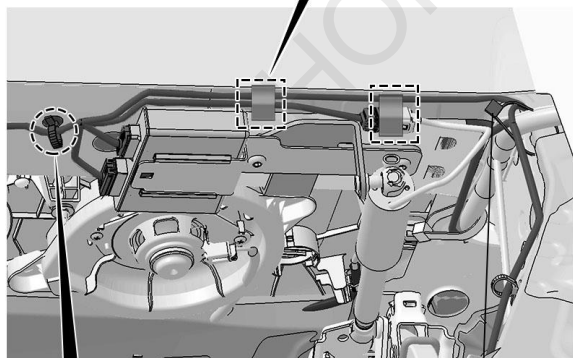
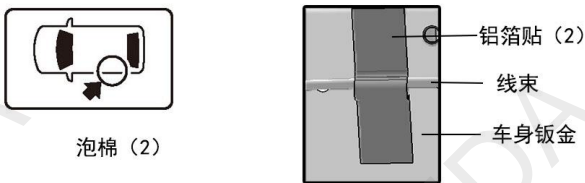


54. 连接线束与左侧撑杆。
55. 连接线束与控制主机。



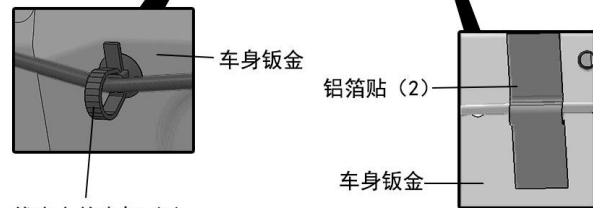
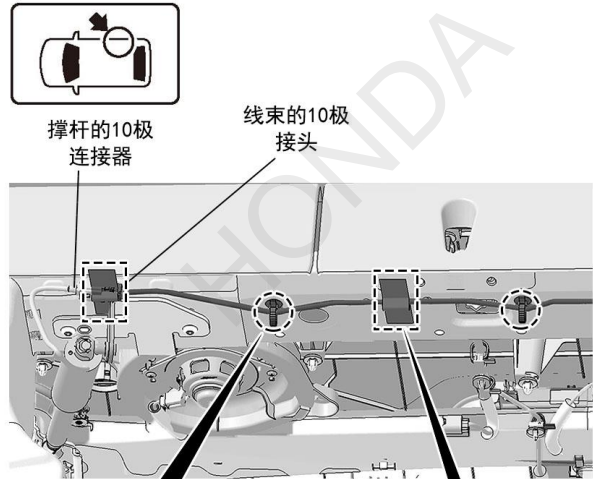
56. 整理铺放并固定线束。

建议
<ul style="list-style-type: none"> • 一张铝箔贴从中间位置剪开，一张当作两张使用。



57. 连接线束与右侧撑杆。
58. 整理铺放并固定线束。

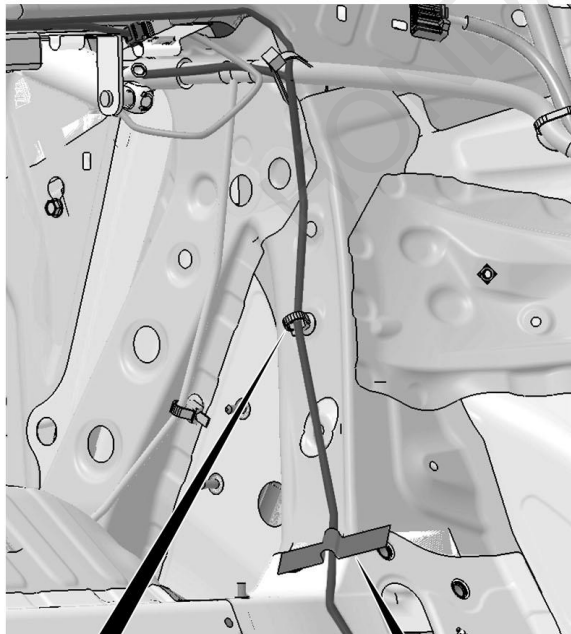
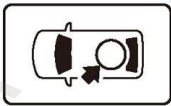
建议
<ul style="list-style-type: none"> • 一张铝箔贴从中间位置剪开，一张当作两张使用。



59. 整理铺放并固定线束。

建议

- 一张铝箔贴从中间位置剪开，一张当作两张使用。

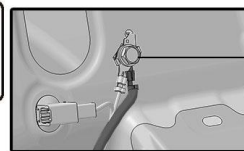
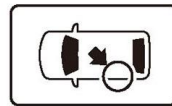


车身钣金

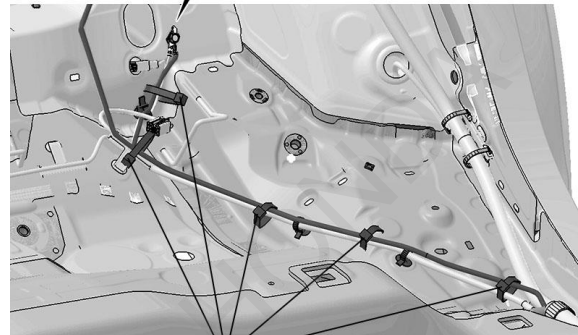
线束上的夹扣

铝箔贴 车身钣金

60. 整理铺放并固定线束。



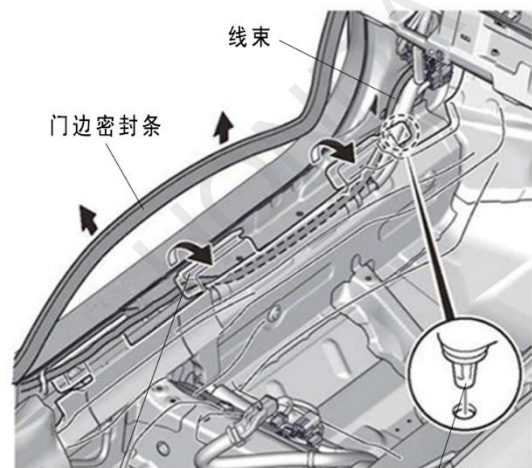
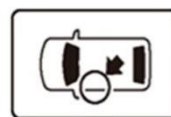
接地端子



线束胶带 (5)

61. 打开门边密封条, 剥开地毯。

62. 沿车辆线束铺放的线束。



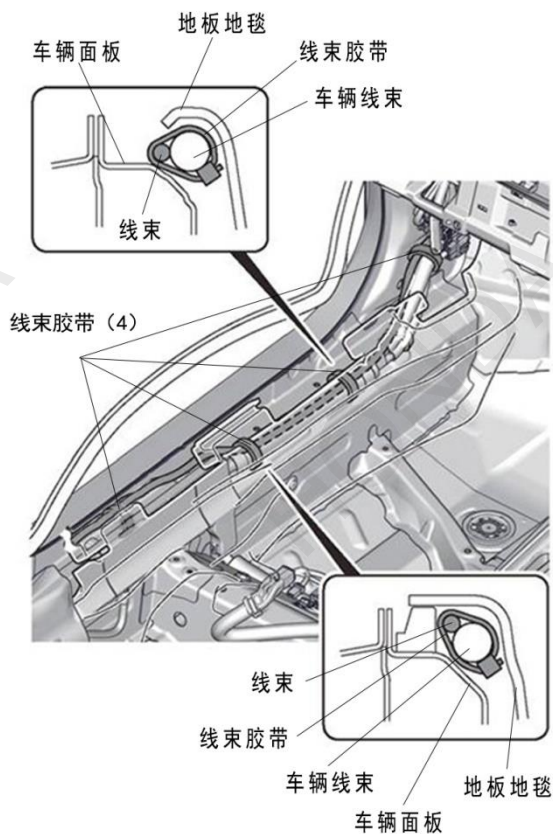
线束

门边密封条

底板地毯
剥离

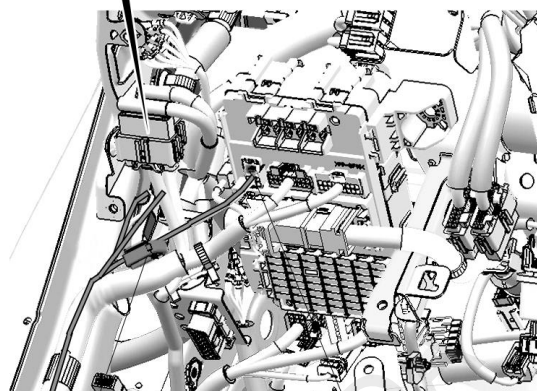
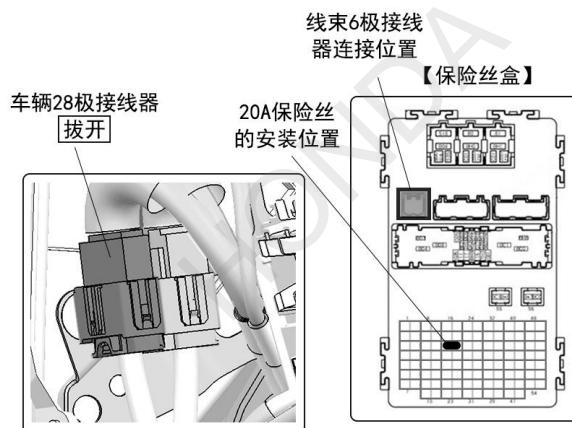
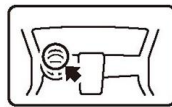
夹扣

63. 固定线束。



64. 连接线束 6 极接线器。(当接线器位置被占用时, 请另行购买转接线连接)

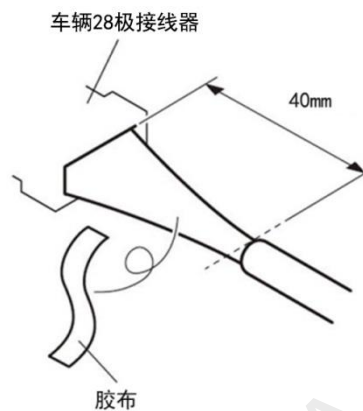
65. 安装 20A 保险丝, 拔出车辆 28 极接线器。



线束的2A保险丝 线束的6极接线器

66. 剪开车辆 28 极接线器的胶布。

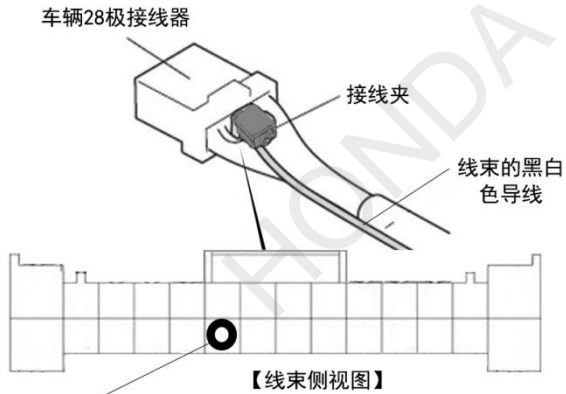
建议
<ul style="list-style-type: none"> 注意不要损伤线束。



67. 连接线束的黑白色导线与车辆 28 极接线器。

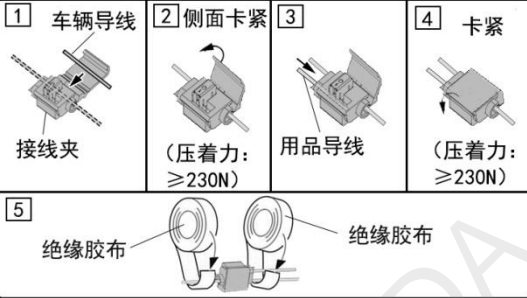
建议

- 注意不要弄错导线的接线位置。

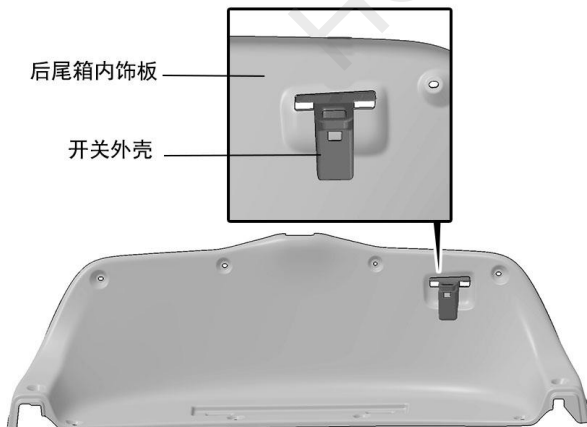


车辆：白色导线
用品：黑白色导线

接线夹的安装方法



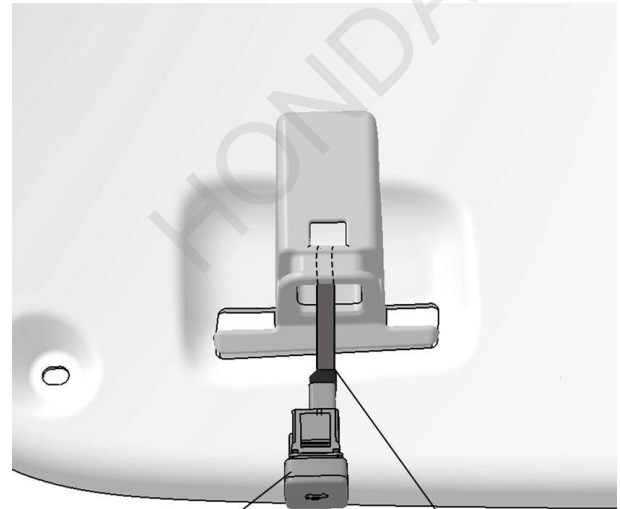
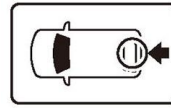
68. 安装开关外壳到后尾箱内饰板上。



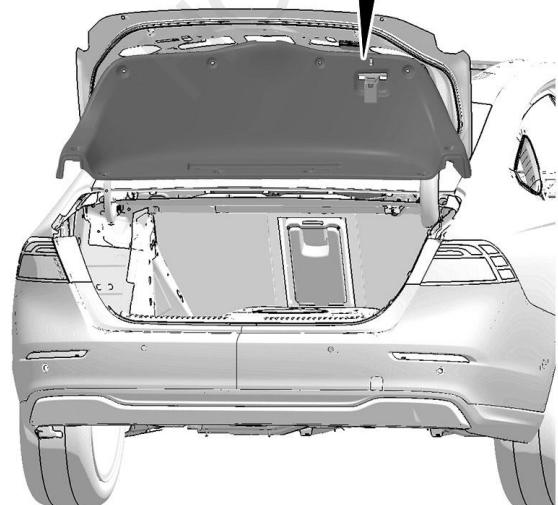
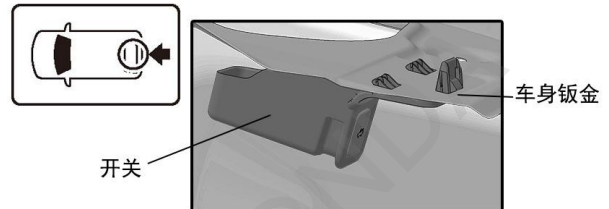
69. 连接线束与开关。

注意

- 安装时，先把线束接头从开关外壳穿出，连接到开关上，最后把开关安装在壳体上。



70. 把开关和后尾箱内饰板一起安装到后尾箱上。

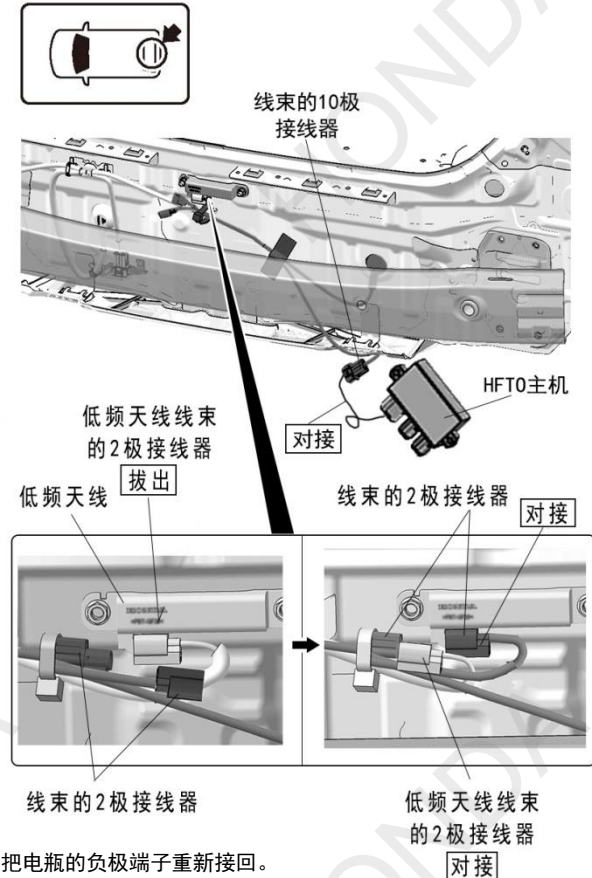


车辆智能钥匙的学习

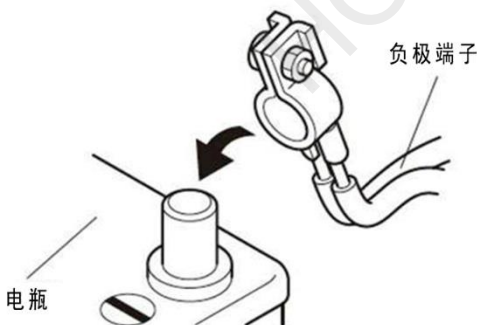
注意

- 车辆 2 把智能钥匙都要学习，否则未学习的钥匙无法控制尾门自动开启装置。

71. 拔开车尾低频天线线束的 2 极接线器。
72. 使用线束的 2 极接线器转接原车低频天线。
73. 连接线束与 HFT0 主机。



74. 把电瓶的负极端子重新接回。



75. 开启车辆电源 AC—ON/启动状态。
76. 关闭车辆电源 AC—OFF/关闭状态，关好所有车门，不要上锁。
77. 携带智能钥匙，短按车辆尾门上的开启按键1次，再长按保持5秒，尾门自动开启装置主机蜂鸣器鸣叫1声长音，进入遥控低频学习状态。

注意

- 在进行一把智能钥匙学习的时候，请将另一把车钥匙放置到距离车位低频天线 3 米以上的地方，防止信号干扰学习。
- 要进入遥控低频学习状态，必须在 30 秒内完成步骤 75/76/77，否则无法进入学习状态，尾门自动开启装置主机不做任何响应。

78. 关闭尾门，并使用遥控钥匙上锁，遥控钥匙放置在车辆后保险杠1米区域范围内，等待尾门自动开启装置主机蜂鸣器鸣叫1声。

注意

- 如果尾门自动开启装置进入学习状态后未检测到原车智能钥匙发出的低频信号或学习超时，蜂鸣器、会快速鸣叫 6 声并退出学习模式。此时请重新从步骤 75 开始。

79. 短按 1 次尾门上的开启按键，尾门自动开启装置主机蜂鸣器鸣叫 1 声长音，遥控低频学习完成。
80. 更换另一把智能钥匙按相同步骤进行学习。

注意

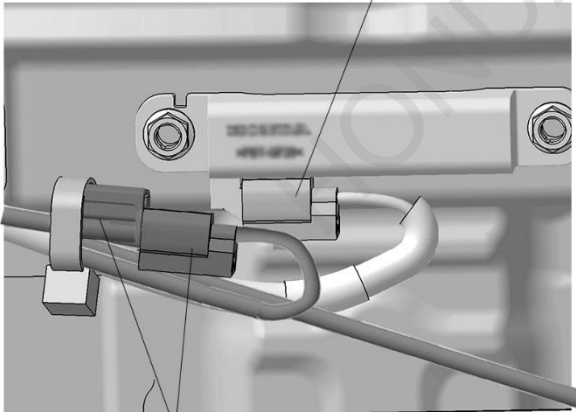
- 车辆 2 把智能钥匙都要学习，否则未学习的钥匙无法控制尾门自动开启装置。
- 尾门自动开启装置仅支持 2 把智能钥匙的学习，第 3 把钥匙学习后会覆盖第 1 把智能钥匙。如果无法区分第 1 把钥匙，请把需要学习的 2 把钥匙重新进行学习作业。

81. 复原低频天线的接线器，将线束的2极接线器公母对接。

注意

- 为避免影响原车钥匙使用，请务必进行低频天线的接线器复原作业。
- 更换新钥匙时，请从步骤 71 开始，进行智能钥匙的学作业。

低频天线的2极接线器
复原



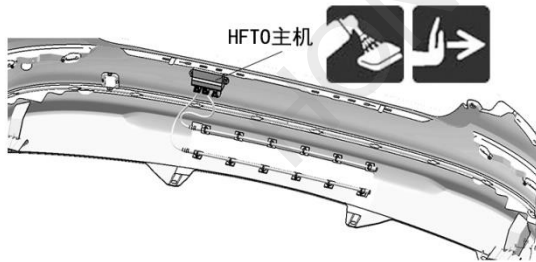
线束的2极接线器
对接

82. 根据后保险杠上倒车雷达或刻印划线确定HFT0主机安装位置。
83. 对安装位置进行脱脂清洁并涂抹底涂。

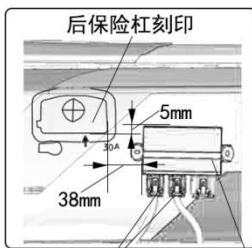
注意

- 待底涂干燥后再进行粘贴作业。
- 完成粘贴后，如有底涂外溢痕迹请清洁干净。

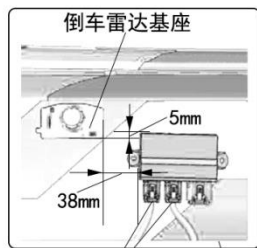
84. 安装HFT0主机并连接感应线束。



【未配备倒车雷达车型】



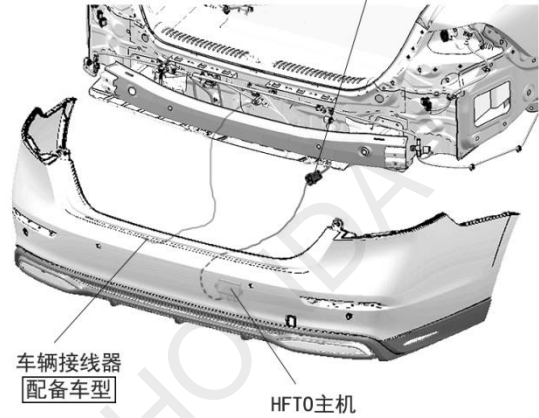
【配备倒车雷达车型】



感应线束连接 HFT0主机 感应线束连接 HFT0主机

85. 连接线束与HFT0主机，复原后保险杠。

线束的10极接线器

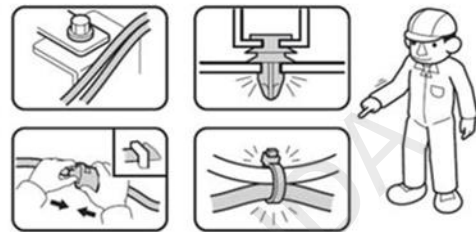


安装确认

86. 确认配线和安装没有异常。

建议

- 确认没有强行拉拽、夹塞、夹住线束。
- 确认夹扣和线束扎带安装牢固，没有遗漏。

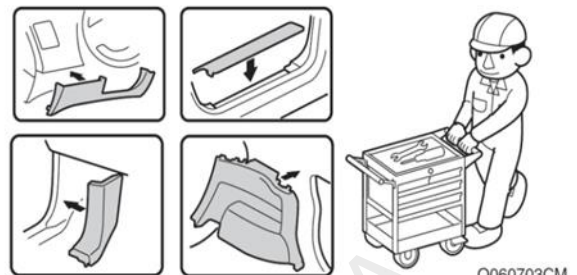


复原作业

87. 把拆卸下来的车辆零件按原样装回。

建议

- 注意不要损伤车辆零件，夹住线束。
- 必须牢固安装夹扣、爪扣等，不能凸起。



Q060703CM

动作确认

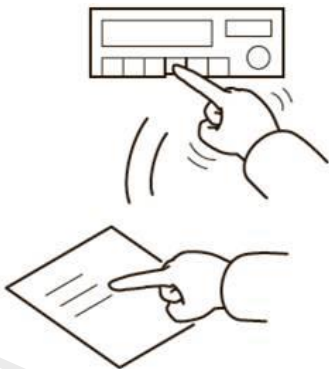
88. 把电池的负极端子重新接回。



89. 参照使用说明书，确认HFT0各项功能。

90. 确认电装产品及电子系统的运转正常。

91. 恢复各单元的安装前的设置状态。



保险丝的位置

•2A 保险丝的位置请参照安装步骤 65。

•20A 保险丝的位置请参照安装步骤 65。

请把下列物品交付用户

•使用说明书