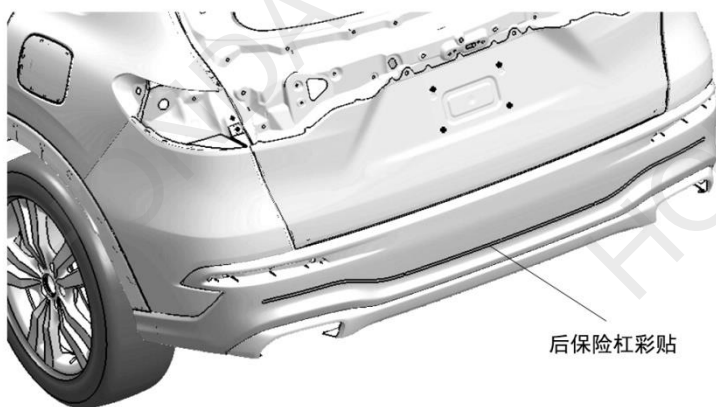


安装位置图



为确保安装的安全（务必仔细阅读）

警告标志的说明

- 本书中使用以下标志来标明有可能造成操作人员或其他人受伤害的操作，以及有关安装的建议。

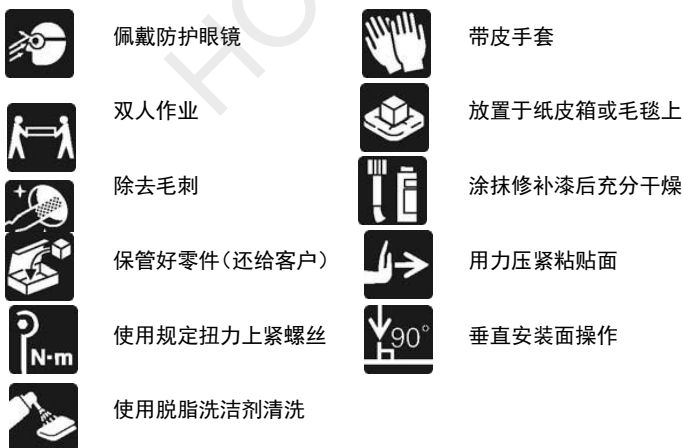
	危险	不遵从该指示，将导致死亡或者其他严重伤害
	警告	不遵从该指示，有可能导致死亡或者其他严重伤害
	注意	不遵从该指示，有可能导致受伤
	建议	防止导致故障、破损的建议
		禁止事项

关于图标

- 使用下列图标来标明安装的位置和操作人员的视线角度。



- 使用下列图标来标明操作中必须遵守的事项。



一般的注意事项

- 请按照安装说明书的记载事项及服务手册中的相关事项和信息进行操作。特别要注意安全。
- 不要划伤、损坏车辆及相关零件。

组成配件

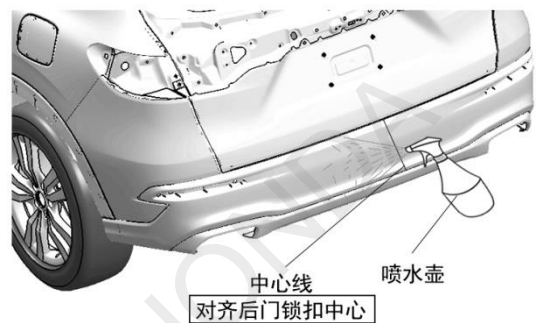


要工具/用具

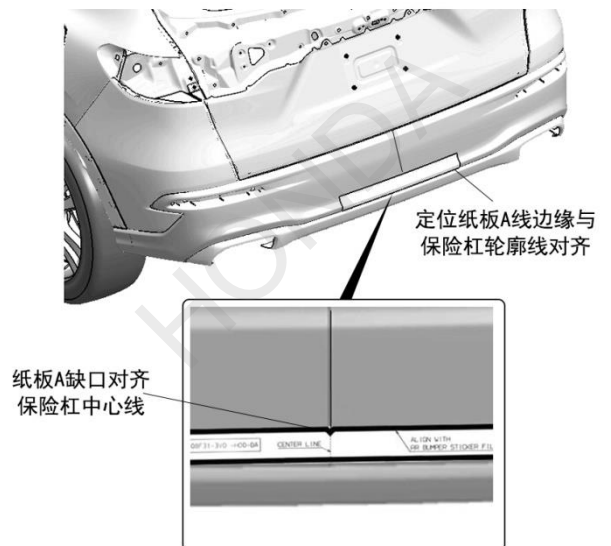
- 喷水壶
- 抹布
- 图钉
- 刮板
- 胶布

安装方法和顺序

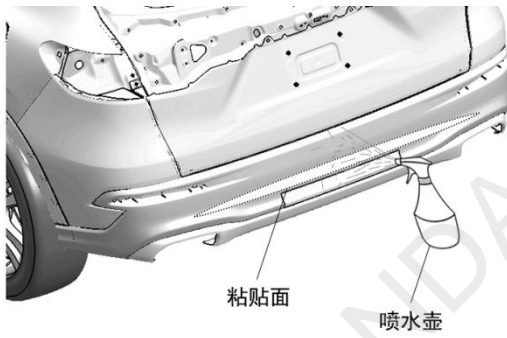
1. 使用中性洗涤剂对后保险杠表面进行清洁
2. 对齐尾门锁扣的中心，在后保险杠上画中心线。



3. 在后保险杠上固定定位纸板 A



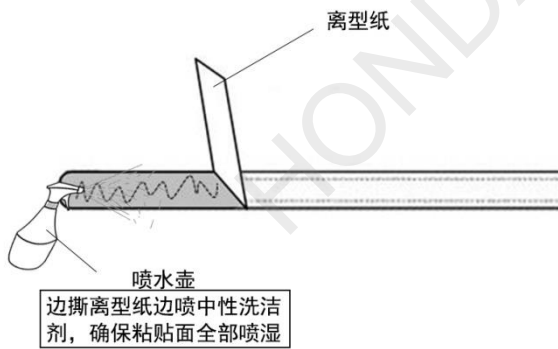
4. 使用中性洗涤剂喷湿彩贴的粘贴位置。



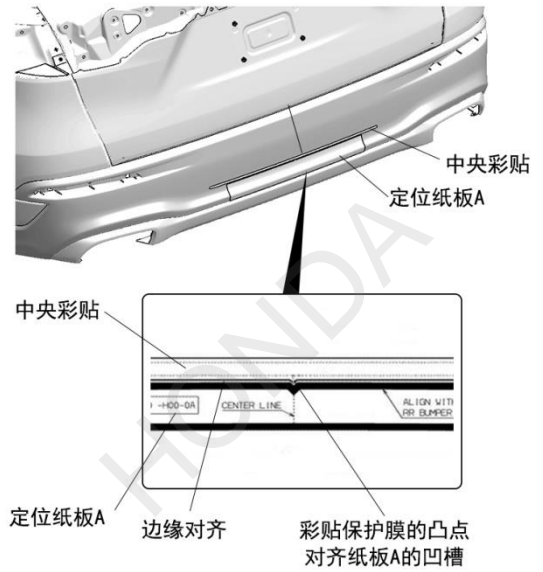
5. 撕开后保险杠中央彩贴的离型纸。

注意

- 请不要把正面的保护膜撕掉。撕开离型纸后产品和保护膜还连在一起，请不要撕错。
- 请不要触摸彩条的粘贴面。
- 离型纸相对比保护膜厚，且不透明。
- 作业过程请勿中断。

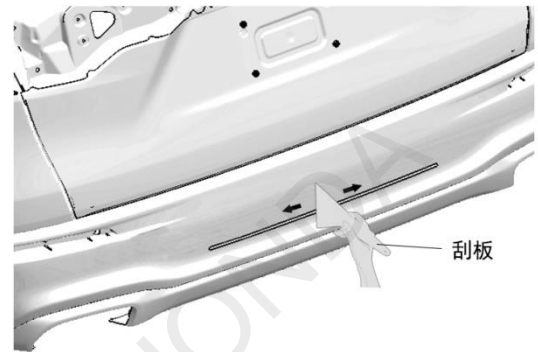


6. 粘贴后保险杠中央彩贴。



7. 撕掉定位纸板 A。

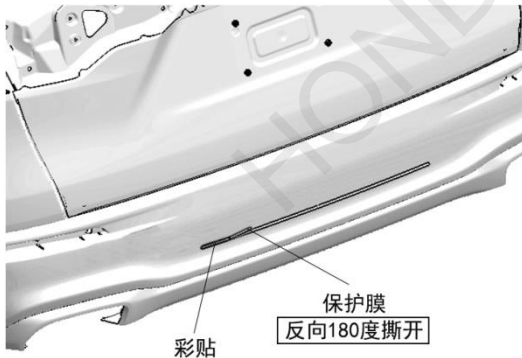
8. 用刮板刮出彩贴底部的液体。



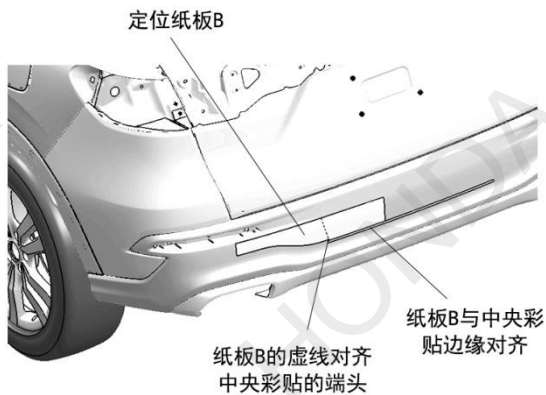
9. 彩贴充分压紧粘贴好后撕除彩贴表面的保护膜。

注意

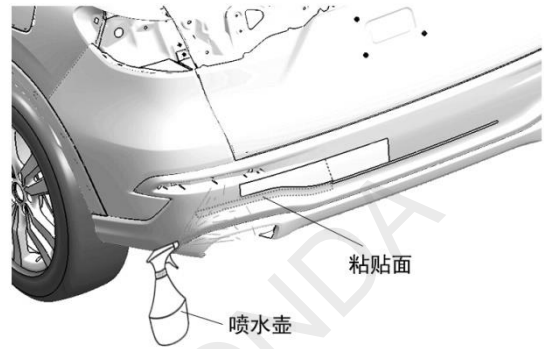
- 剥开后, 请确认彩贴是否是完全贴付的状态。若有彩贴的浮起时, 请在彩贴的上部用刮板再次压好。
- 剥开保护膜后若有细小气泡则不用理会, 几个小时之后会自动消失。但若气泡直径 $\geq \phi 5\text{mm}$, 则需要用大头针沿气泡边缘将气泡刺破。
- 重点确认彩贴边缘部位要完全贴附。



10. 使用胶带固定定位纸板 B。



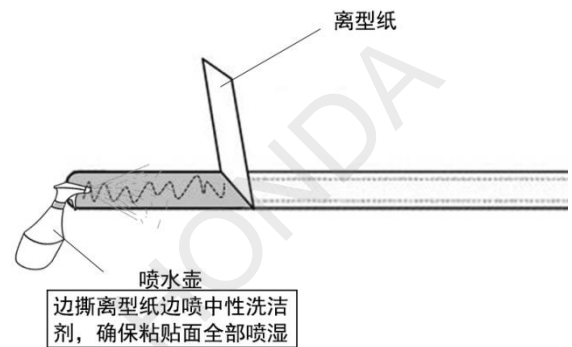
11. 使用中性洗涤剂喷湿彩贴的粘贴位置。



12. 撕开后保险杠左侧彩贴的离型纸。

注意

- 请不要把正面的保护膜撕掉。撕开离型纸后产品和保护膜还连在一起, 请不要撕错。
- 请不要触摸彩条的粘贴面。
- 离型纸相对比保护膜厚, 且不透明。
- 作业过程请勿中断。

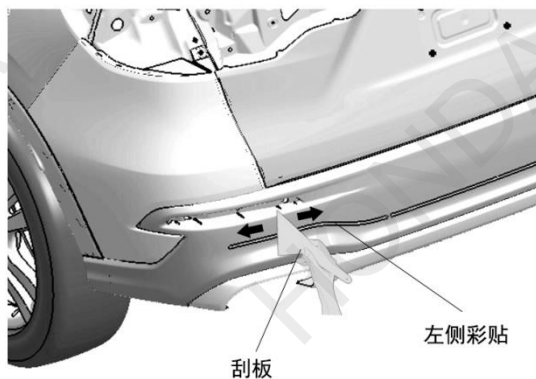


13. 粘贴后保险杠左侧彩贴。



14. 取下定位纸板保存好，右侧再使用。

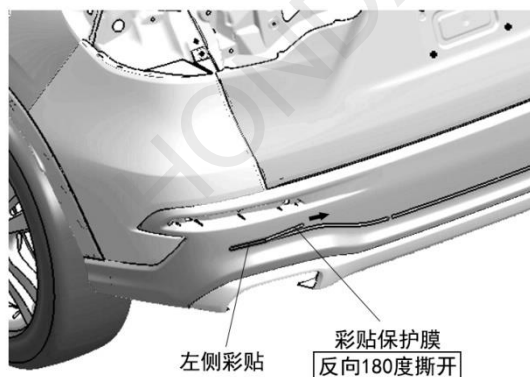
15. 用刮板挂出左侧彩贴内部的液体。



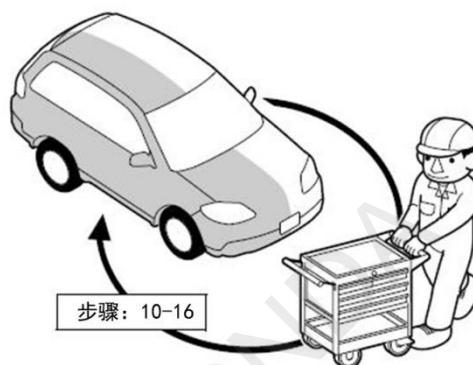
16. 后保险杠彩贴充分压紧粘贴好后撕除彩贴表面的保护膜。

注意

- 剥开后, 请确认彩贴是否是完全贴付的状态。若有彩贴的浮起时, 请在彩贴的上部用刮板再次压好。
- 剥开保护膜后有细小气泡则不用理会, 几个小时之后会自动消失。但若气泡直径 $\geq \phi 5\text{mm}$, 则需要用大头针沿气泡边缘将气泡刺破。
- 重点确认彩贴边缘部位要完全贴附。



17. 右侧彩贴相同步骤安装。



18. 安装完毕, 确认没有问题。

注意

- 安装后必须在 17°C 以上的环境中放置 12 小时以上。
- 贴付车身彩条后 48 小时内, 请不要洗车。
- 一次粘贴后再揭落会降低伸展力、粘着力, 所以贴牢后请绝对不要揭起。
- 必须严格按照安装说明书要求作业, 否则有发生脱落、降低使用期限等问题发生。