

发光侧护踏板

CR-V

安装位置图



为确保安装的安全（务必仔细阅读）

警告标志的说明

• 本书中使用以下标志来标明有可能造成操作人员或其他人受伤的操作，以及有关安装的建议。

	危险	不遵从该指示，将导致死亡或者其他严重伤害
	警告	不遵从该指示，有可能导致死亡或者其他严重伤害
	注意	不遵从该指示，有可能导致受伤
	建议	防止导致故障、破损的建议
		禁止事项

关于图标

• 使用下列图标来标明安装的位置和操作人员的视线角度。



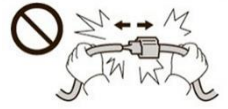
• 使用下列图标来标明操作中必须遵守的事项。



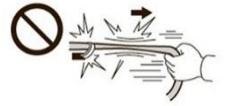
线束操作注意事项



请不要把用品线束与 SRS 线束扣夹在一起。



拆卸接线器、端子之类的接线时，请不要用力拉拽线束。



请不要用力拉拽线束。



线束不要夹压在零件中间。



接线器、端子类的接线请用力插入，直到锁紧为止。



从支撑杆拆下的接线器必须接回原位。



用品线束要扣在指定场所，不能松垮。



切断线束胶带的剩余部分。

一般的注意事项

- 请按照安装说明书的记载事项及服务手册中的相关事项和信息进行操作。特别要注意安全。
- 不要划伤、损坏车辆及相关零件。
- 特别要注意夹扣和爪扣的操作。
- 拆卸前应考虑如何装回原样，先确认安装时的状态后才开始拆卸零件。

安装电装零件的注意事项

- 进行安装操作时必须请先断开车辆电瓶的负极端子。

关于本用品的注意事项

- 螺栓、螺丝等必须使用本说明书的指定零件。否则，随意使用类似的零件有可能导致故障发生。
- 安装以及粘贴操作请不要在太阳直射的地方，多尘的地方进行。
- 粘贴时必须保证粘贴面的温度在 15~40℃。
- 特别是低温时会导致双面胶粘性降低，此时必须先加热粘贴面。

- 粘贴时用力压紧，但是要避免损坏用品以及车辆零件。

- 请不要拔出双面胶重新再贴。否则会造成破损，或者双面胶和贴膜不能充分粘紧。

- 安装后 24 小时之内请不要让安装位置沾水。

组成配件

08L33-3A0-H000-B 构成

左侧护踏板 右侧护踏板 左前支架 (2) 右前支架 (2)



后支架 (2)

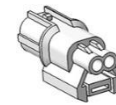
螺栓 M8*16

2P 接线器

线束 A

(14)

(2)



线束 B (2)

线束胶带 (10)

铝箔贴 (2)

防水塞 (2)



卡扣座 (2)

螺栓 6*19 (4)



08L33-3A0-H000-C 构成

左侧护踏板 右侧护踏板 左前支架 (2) 右前支架 (2)

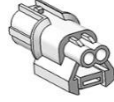


后支架 (2)

螺栓 M8*16
(14)

2P 接线器
(2)

线束 A



线束 B

线束 C

铝箔贴 (5)

防水塞 (2)



卡扣座 (2)

螺栓 6*19 (4)

线束胶带 (10)



要工具/用具

- 套筒
- 剪刀
- 卡尺

- 扳手
- 胶布
- 脱脂洗洁剂

- 抹布
- 便携式拔取器
- 十字螺丝刀

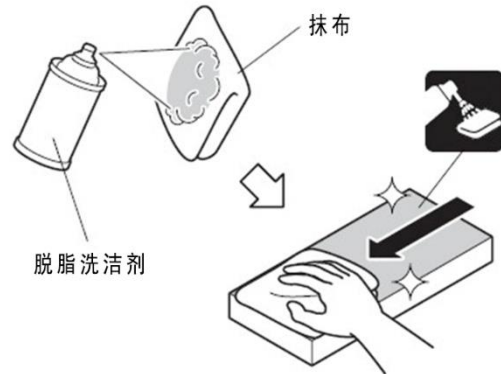
安装方法和顺序

脱脂洗洁剂的清洗方法

- 把脱脂洗洁剂涂抹在抹布上，把安装面上的油脂、垃圾、污垢全部擦拭干净。

建议

- 请不要把脱脂洗洁剂直接涂抹在安装面。
- 请充分干燥后才进行粘贴操作。

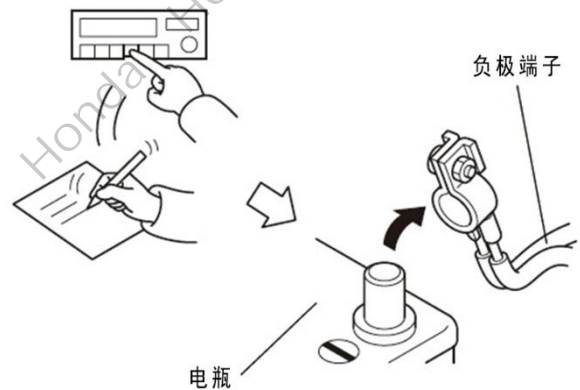


电瓶负极端子的拆卸

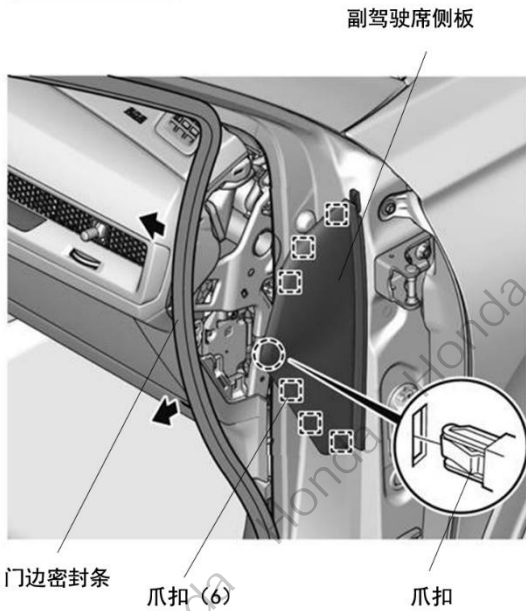
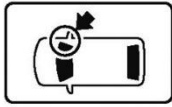
1. 记录车辆各电子单元的设置。
2. 拆开电池的负极端子。

建议

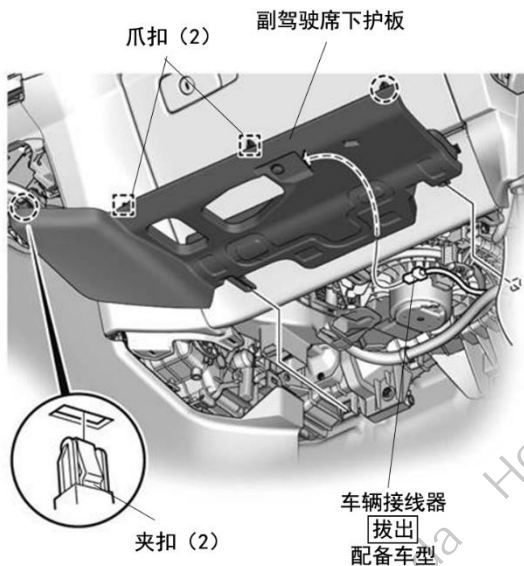
- 关闭点火开关后，等待 3 分钟才能拆开电瓶的负极端子。



3. 拆出副驾驶席侧板。



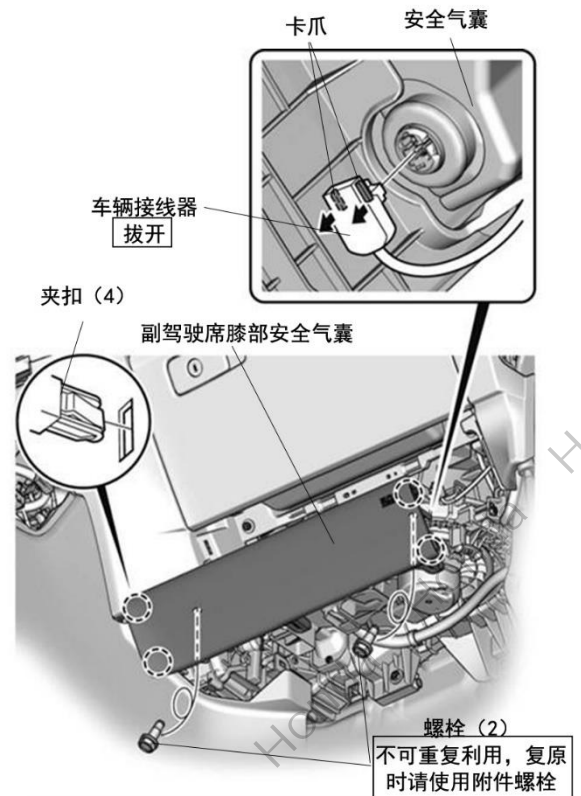
4. 拆出副驾驶席下护板。



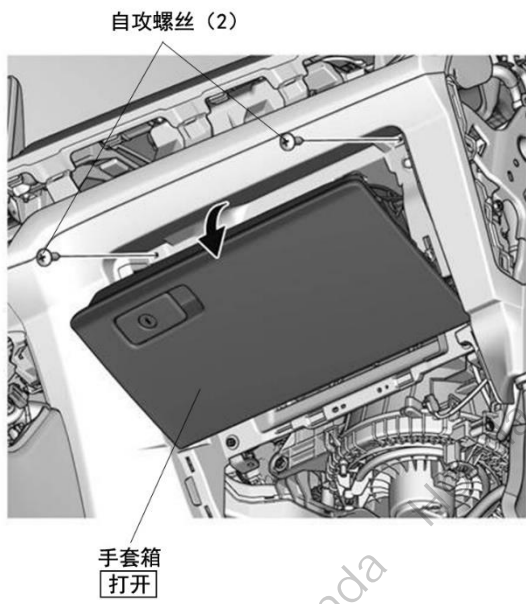
5. 拆出副驾驶席膝部安全气囊。

注意

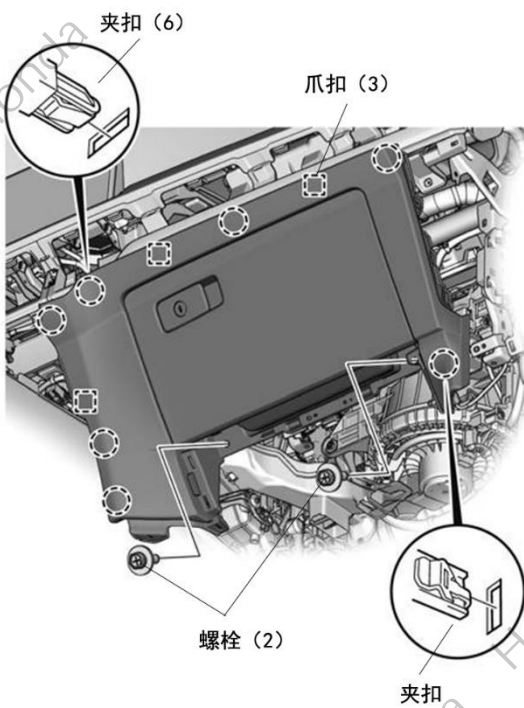
- 拆出安全气囊时请注意不要掉落或撞到其它物体上。
- 请将拆出的安全气囊如图所示顶部朝上放置在安全的地方。
- 复原安全气囊时一定要更换成附件中的螺栓安装。



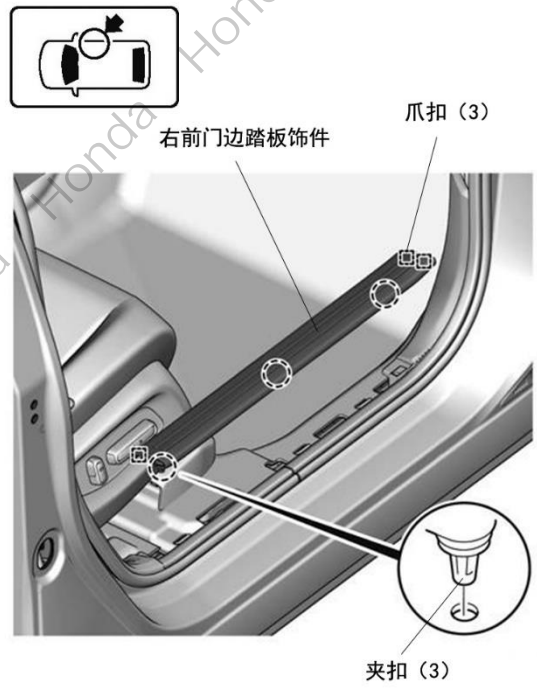
6. 打开手套箱，拆出自攻螺丝。



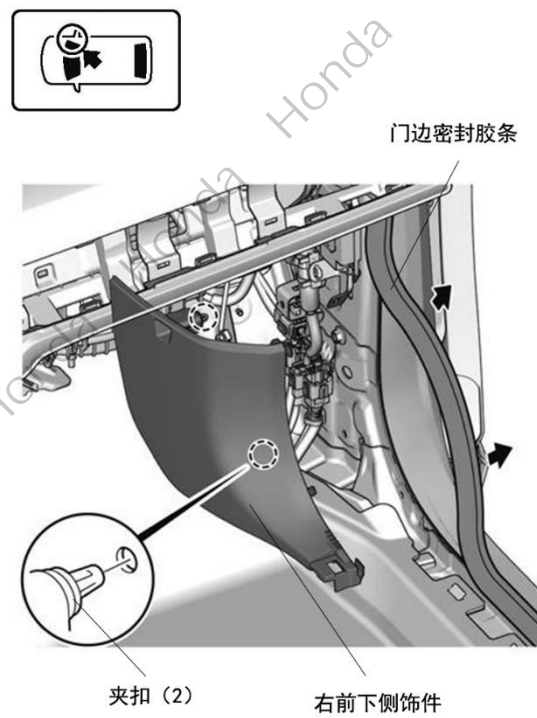
7. 拆出手套箱。



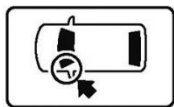
8. 拆出右前门边踏板饰件。



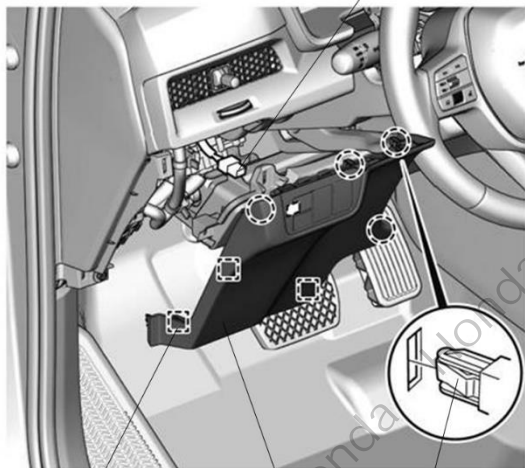
9. 拆出副驾驶席右前下侧饰件。



10. 拆出驾驶席下护板。



车辆接线器
拔开



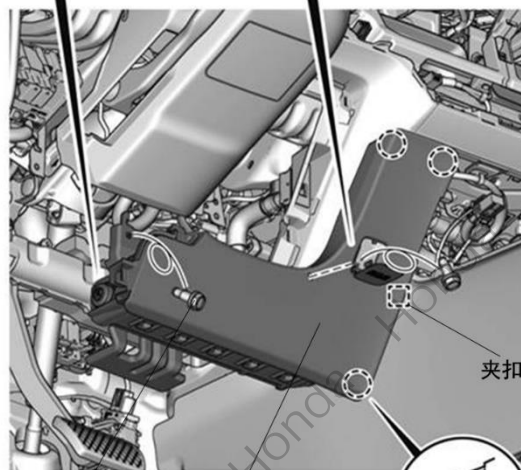
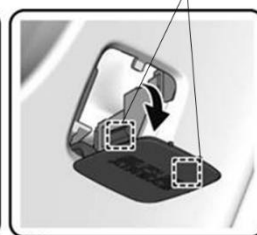
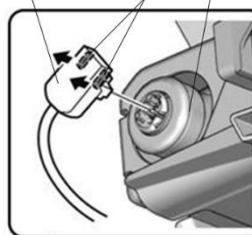
爪扣 (3) 驾驶席下护板 夹扣 (4)

11. 拆出驾驶席膝部安全气囊。

注意

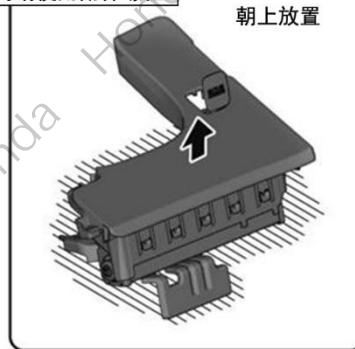
- 拆出安全气囊时请注意不要掉落或撞到其它物体上。
- 请将拆出的安全气囊如图所示顶部朝上放置在安全的地方。
- 复原安全气囊时一定要更换成附件中的螺栓安装。

膝部安全气囊 车辆接线器 爪扣 (2)



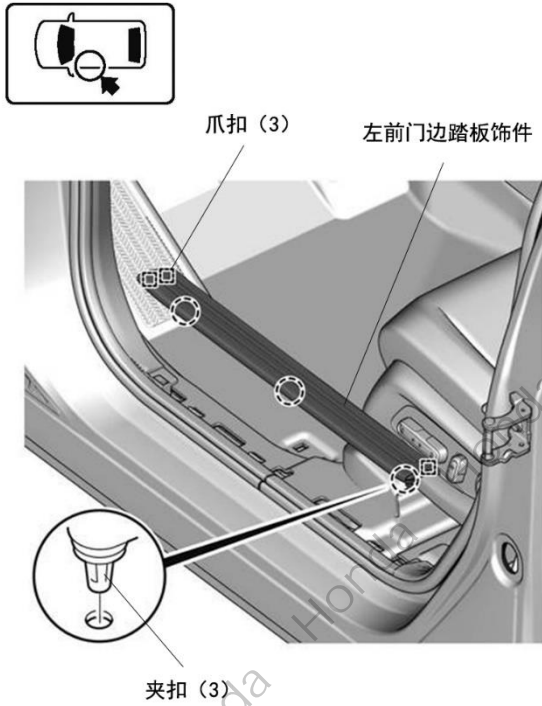
螺栓 (2) 膝部安全气囊
不能重复利用，复原
时请使用附件螺栓

朝上放置

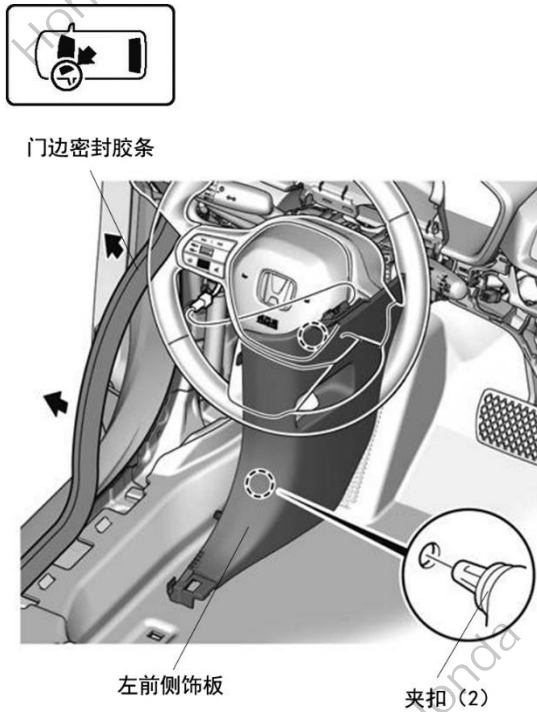


夹扣 (3)

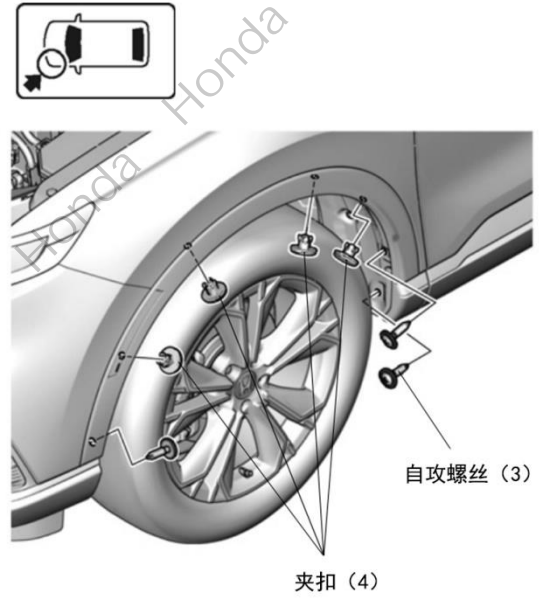
12. 拆出左前门边踏板饰件。



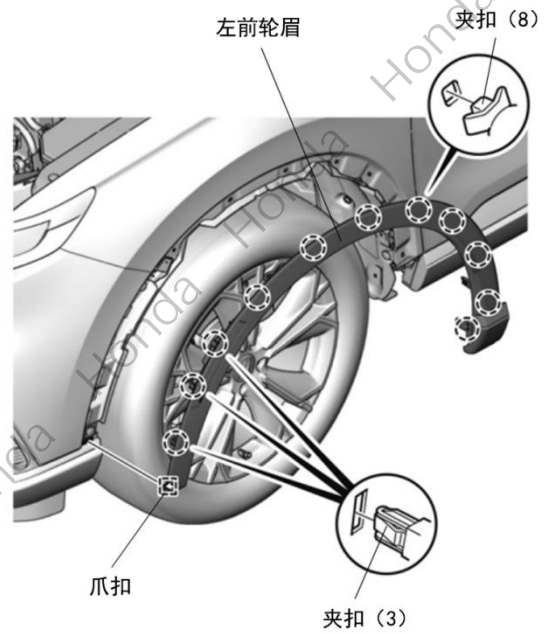
13. 拆出左前侧饰板。



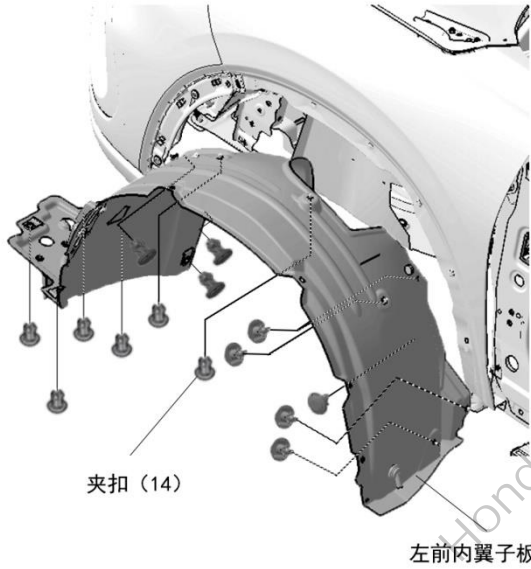
14. 拆出夹扣和自攻螺丝。



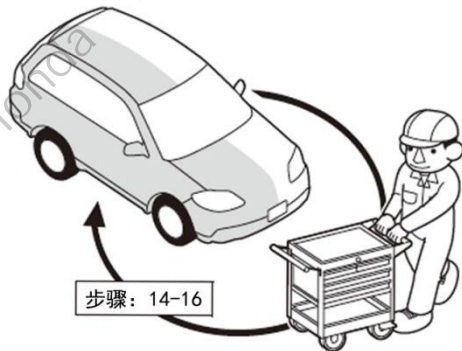
15. 拆出左前轮眉。



16. 拆出左前内翼子板。

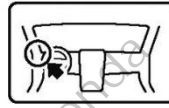


17. 重复步骤 14-16 的操作，拆出右前轮眉与右前内翼子板。



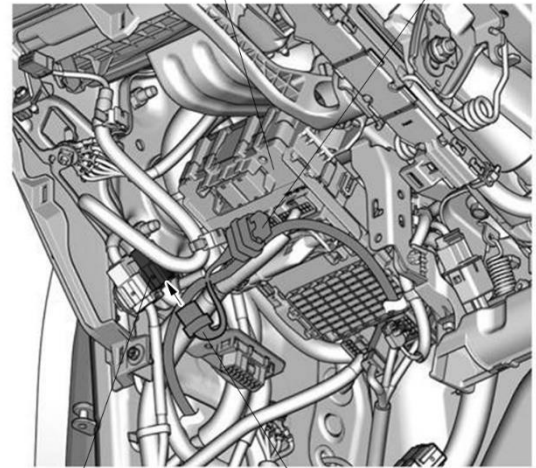
线束的铺放

18. 连接线束 A 的 8 极接线器，整理铺放线束（当车辆预留 8 极接线器被占用时，请另行购买转接线进行安装）。



保险丝盒

线束A上的2A保险丝

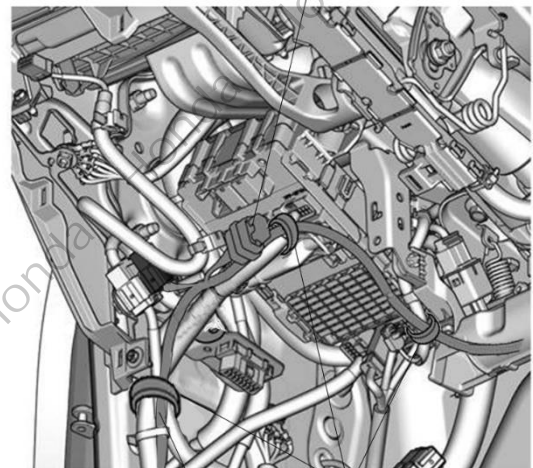


车辆预留8极接线器

线束A的8极接线器

19. 固定线束 A。

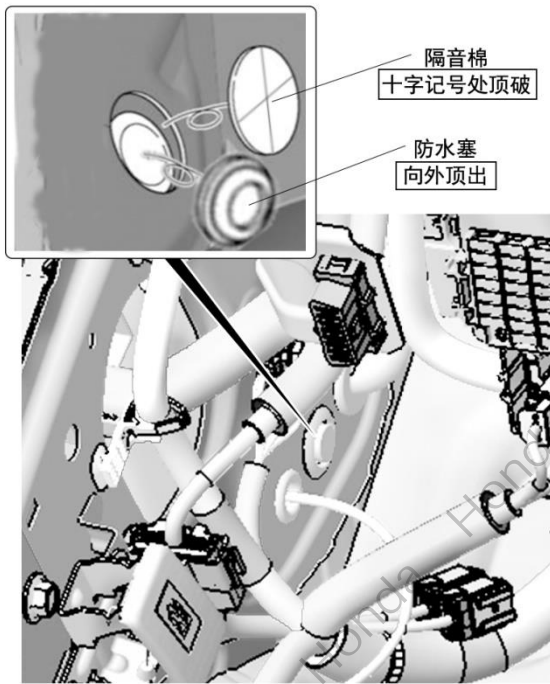
线束A的2A保险丝



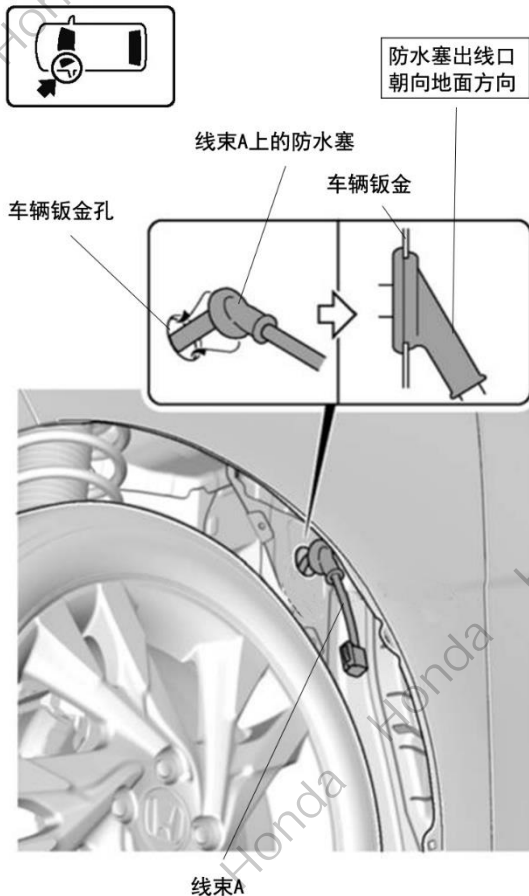
线束A

线束胶带 (3)

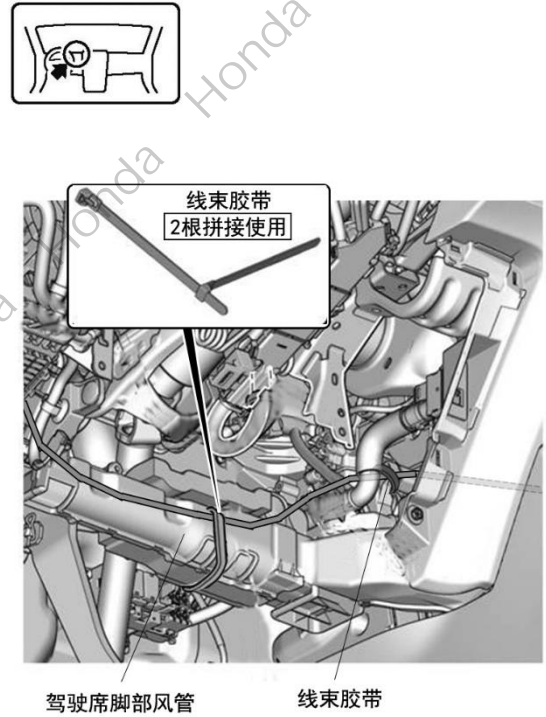
20. 顶破车辆隔音材料上的预留记号，顶出钣金孔上的防水塞。



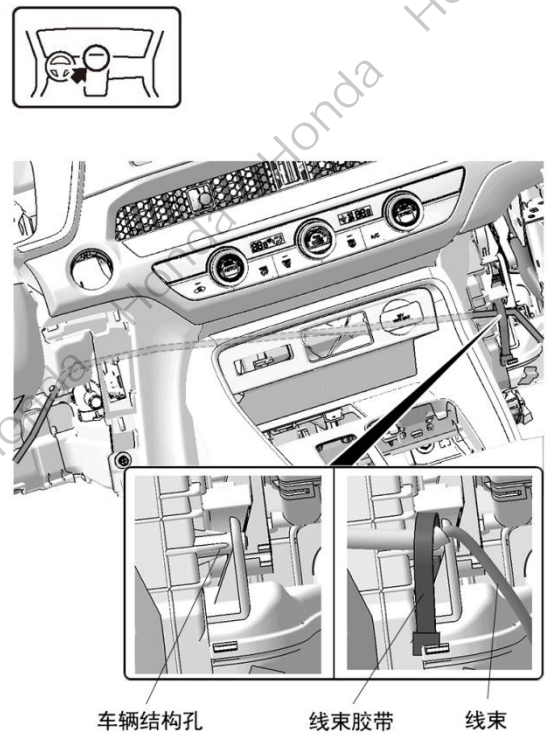
21. 将线束 A 穿过钣金孔，到达左前轮位置，固定线束 A 上的防水塞。



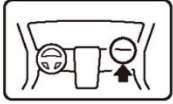
22. 整理铺放并固定线束 A。



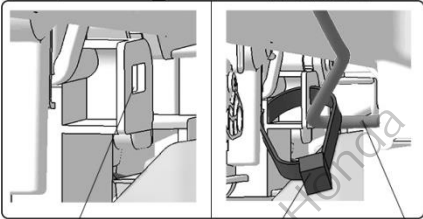
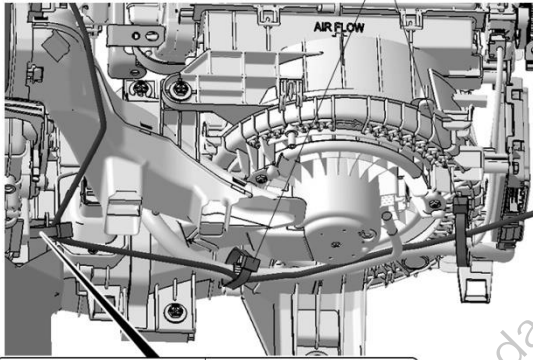
23. 将线束从间隙穿到达副驾驶席，整理并固定线束。



24. 整理并固定线束。

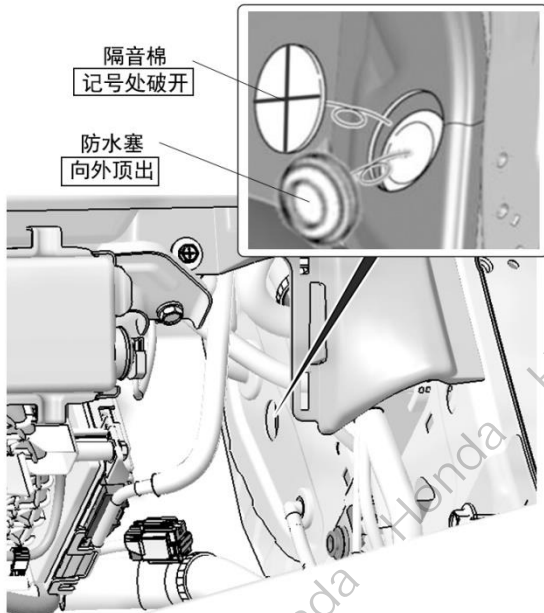
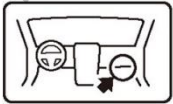


线束胶带 (2)



车辆结构孔 线束胶带 线束

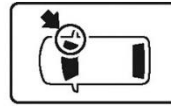
25 破车辆隔音材料上的预留记号，顶出钣金孔上的防水塞。



隔音棉
记号处破开

防水塞
向外顶出

26. 将线束 A 穿过钣金孔，到达右前轮位置，固定线束 A 上的防水塞。

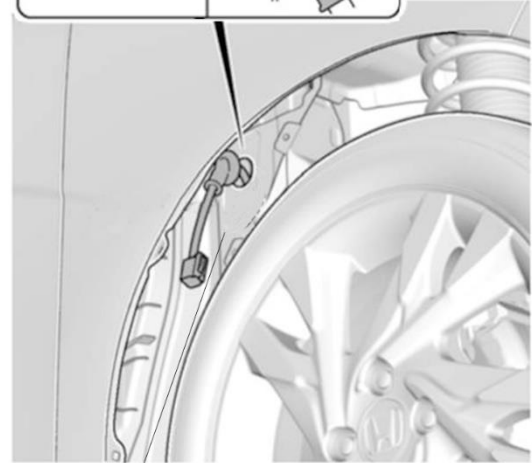
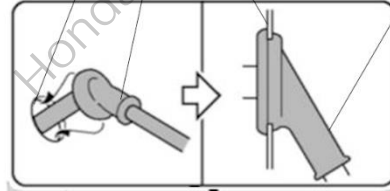


线束A上的防水塞

车辆钣金孔

车辆钣金

防水塞出口方向朝向地面

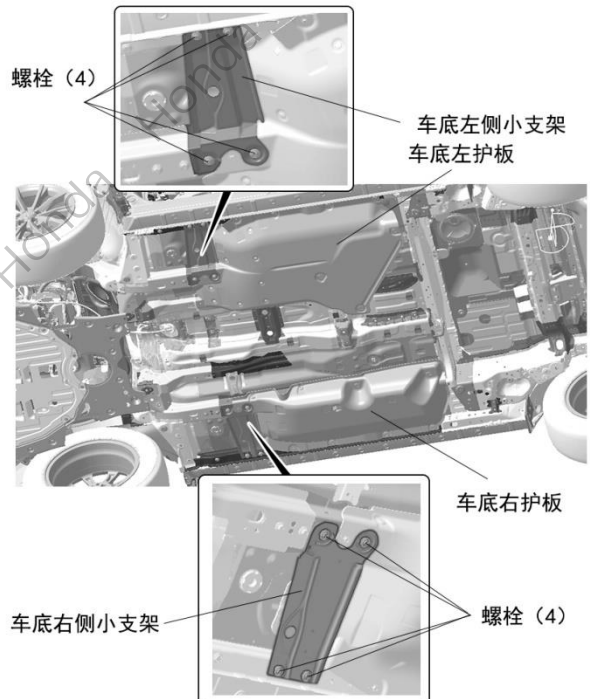


线束A

27. 用升降机抬起车身。

- | | |
|-----------|----------|
| • 汽油、轻混车型 | 顺序 28-44 |
| • 插电混动车型 | 转顺序 45 |

28. 拆出车底小支架。



螺栓 (4)

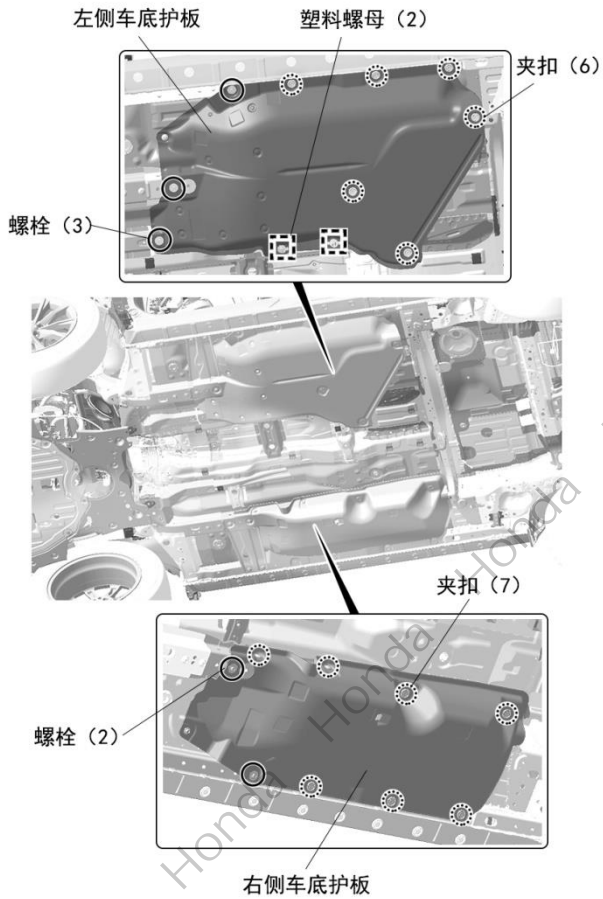
车底左侧小支架
车底左护板

车底右护板

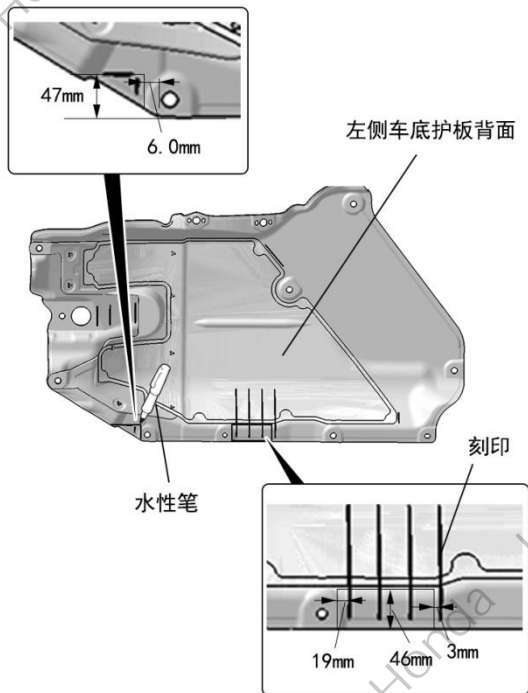
车底右侧小支架

螺栓 (4)

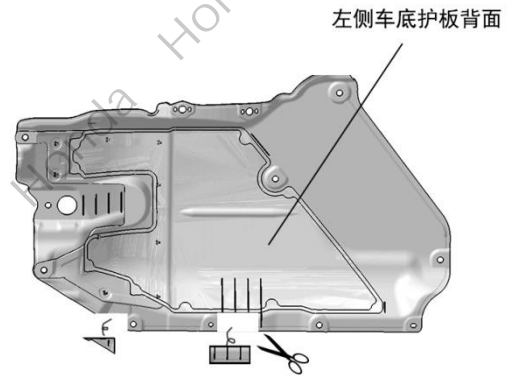
29. 拆出车底护板。



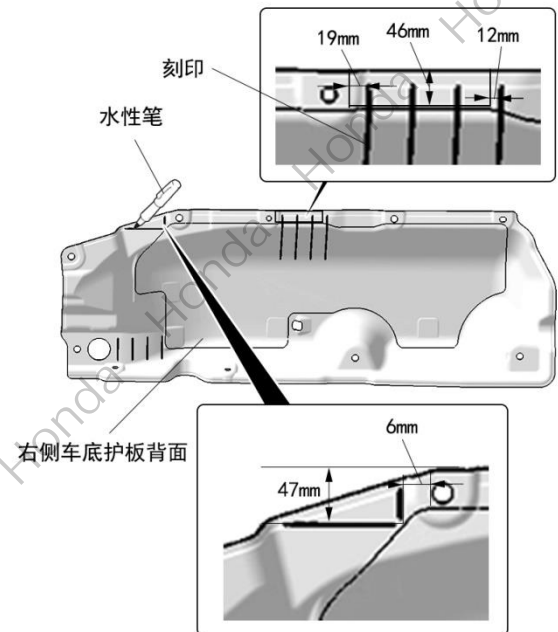
30. 使用水性笔在左侧车底护板上做记号。



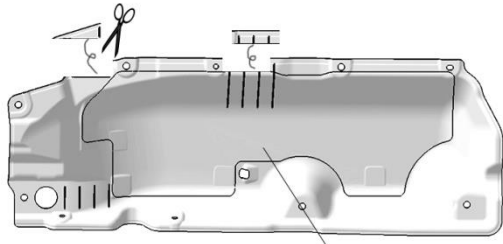
31. 根据记号裁切左侧车底护板。



32. 使用水性笔在右侧车底护板上做记号。



33. 根据记号裁切右侧车底护板。

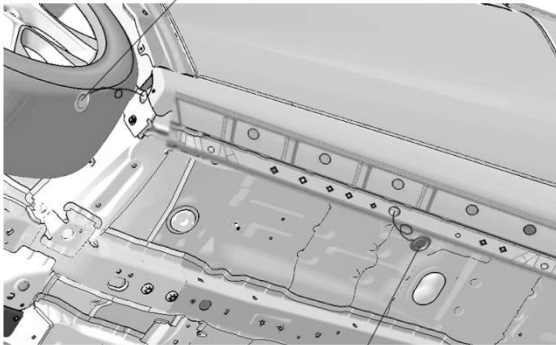


右侧车底护板背面

34. 拔出车辆防水塞。

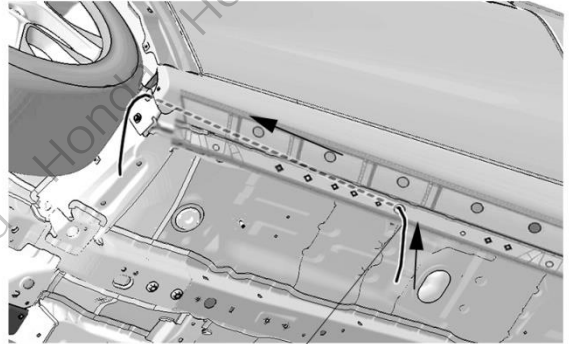


车辆防水胶塞



车辆防水胶塞

35. 使用铁丝穿过车辆钣金孔。



铁丝

36. 连接线束与铁丝。

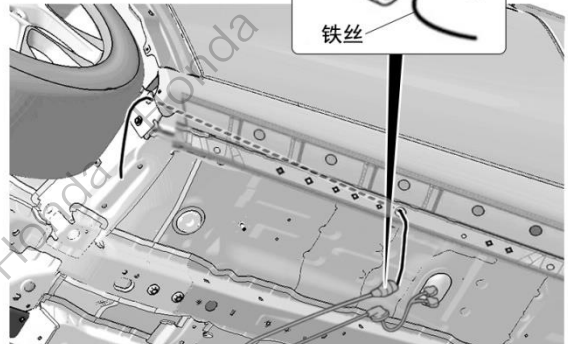
建议

- 注意不要弄伤线束的防水接线端子。

线束的接线端子

胶布

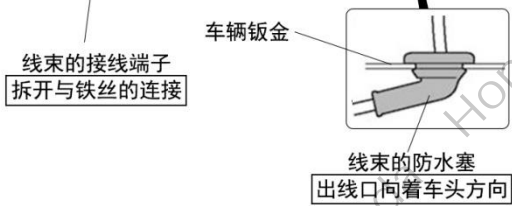
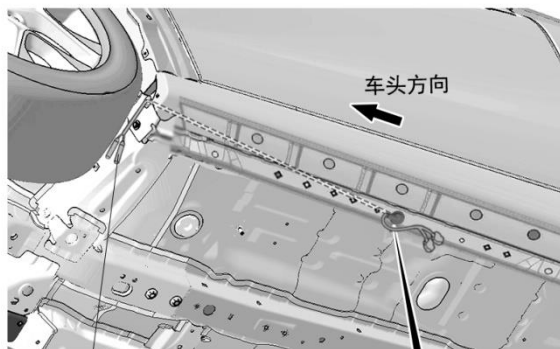
铁丝



线束

37. 整理铺放线束，固定线束上的防水塞。

38. 拆开线束与铁丝的连接。

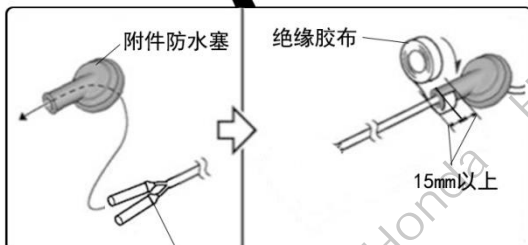
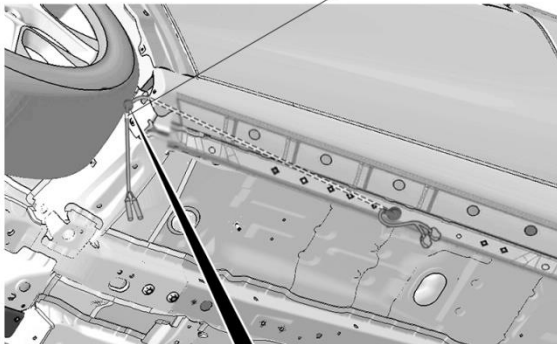


39. 在线束上固定附件防水胶塞。

建议

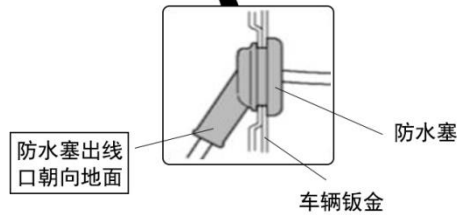
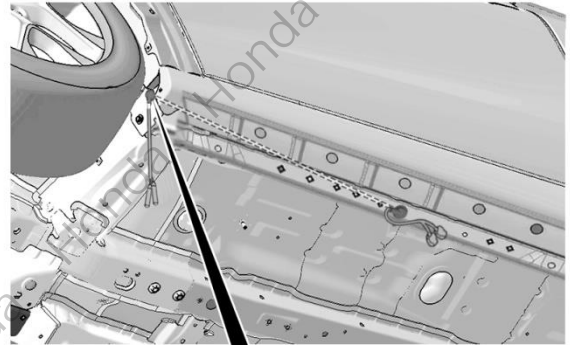
- 注意防水塞穿线的方向。
- 为防止进水，固定胶塞的绝缘胶布要缠绕 2 圈以上。

线束上的绿色胶布记号
对齐防水塞

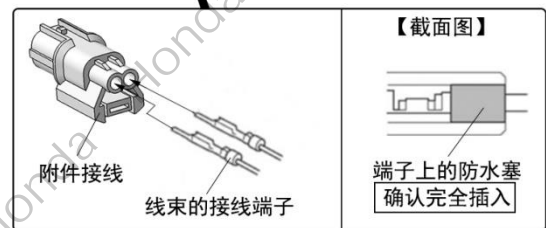
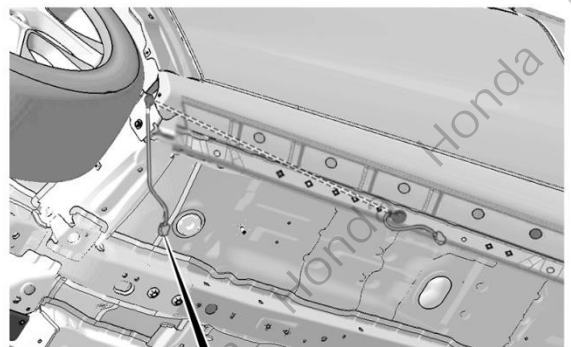


线束的接线端子
穿过防水塞

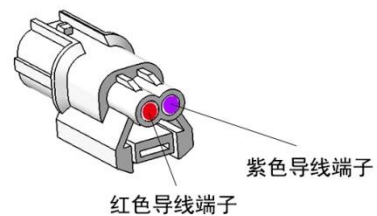
40. 将防水塞固定到车辆钣金孔。



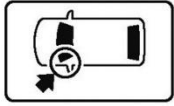
41. 将线束的接线端子插入附件 2 极接线器。



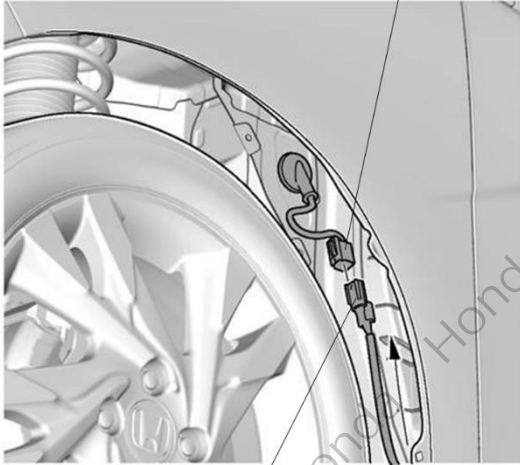
附件2极接线器



42. 连接线束 A 的 2 极接线器与线束。

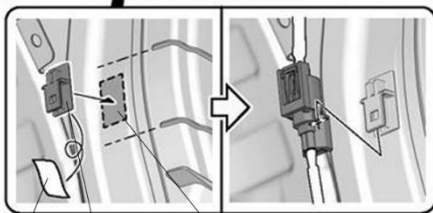


线束A的2极接线器



线束

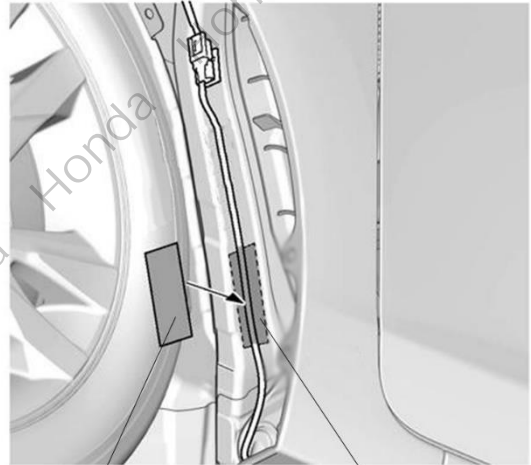
43. 整理并固定线束。



离型纸 附件夹扣座 车辆钣金



44. 整理并固定线束。



铝箔贴



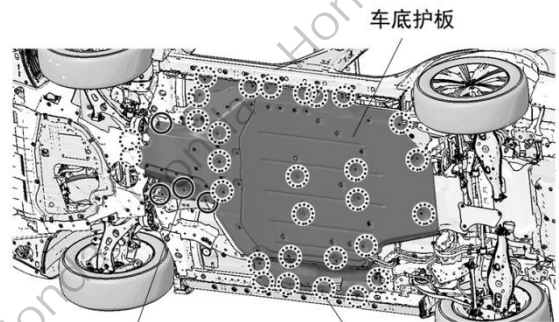
车辆面板



转顺序 61

【插电混动车型】

45. 拆出车底护板。

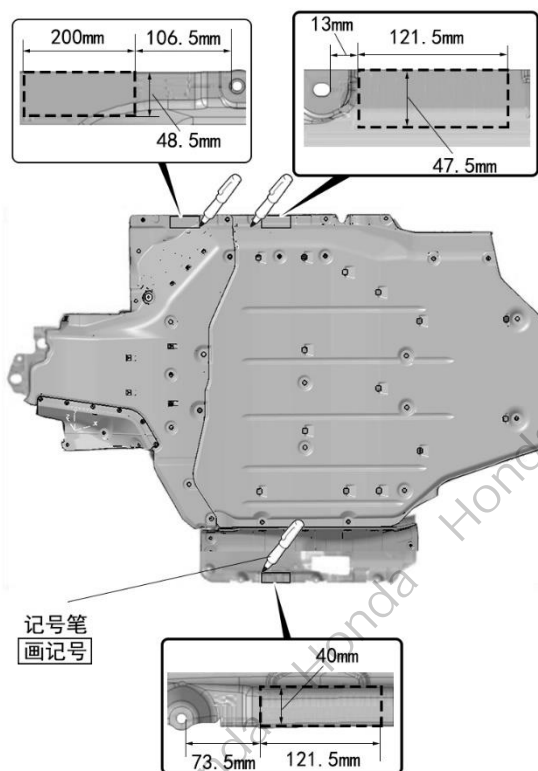


车底护板

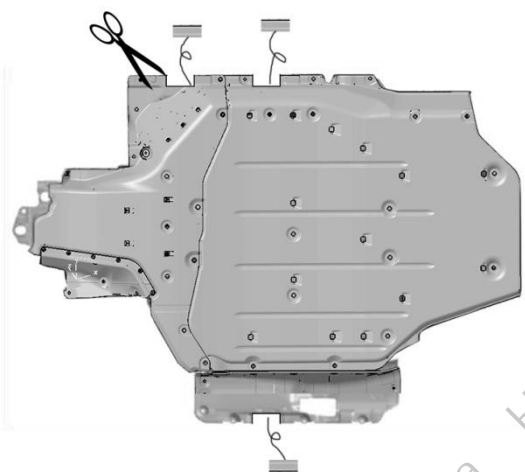
螺栓 (4)

夹扣 (29)

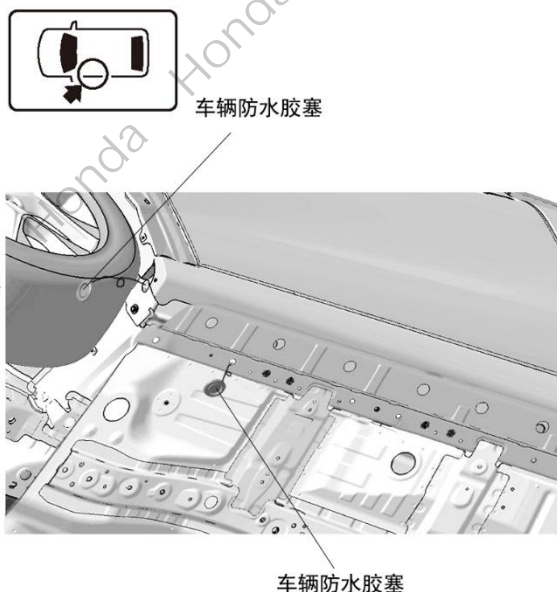
46. 使用水性笔在车底护板上做记号。



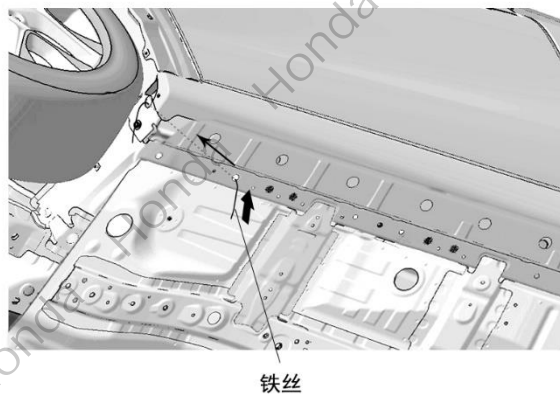
47. 根据记号裁切车底护板。



48. 拔出车辆防水塞。



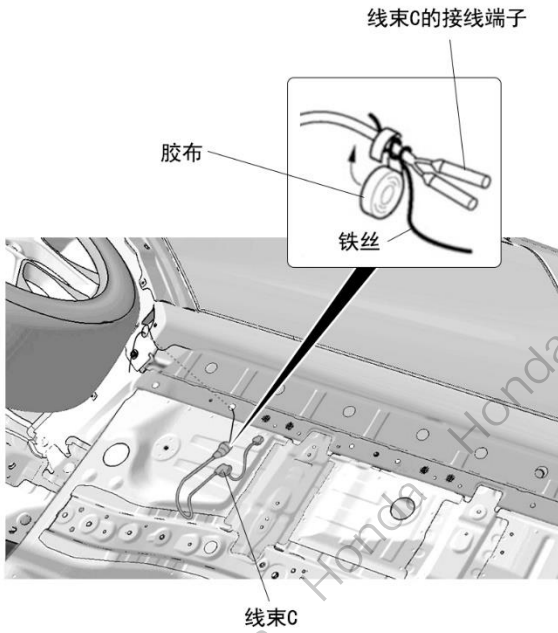
49. 使用铁丝穿过车辆钣金孔。



50. 连接线束与铁丝。

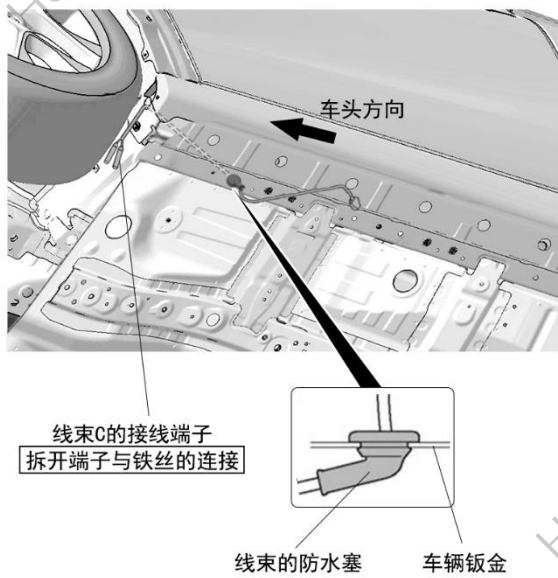
建议

- 注意不要弄伤线束的防水接线端子。

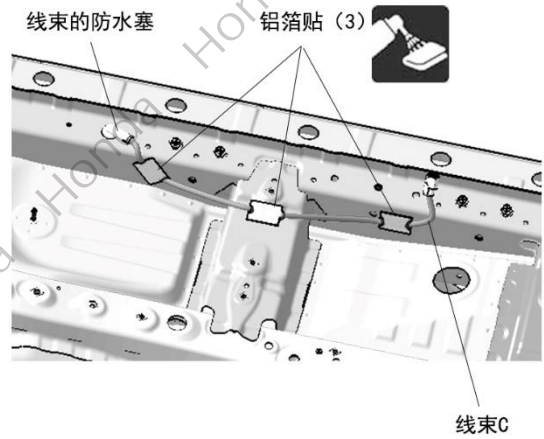


51. 整理铺放线束，固定线束上的防水塞。

52. 拆开线束与铁丝的连接。



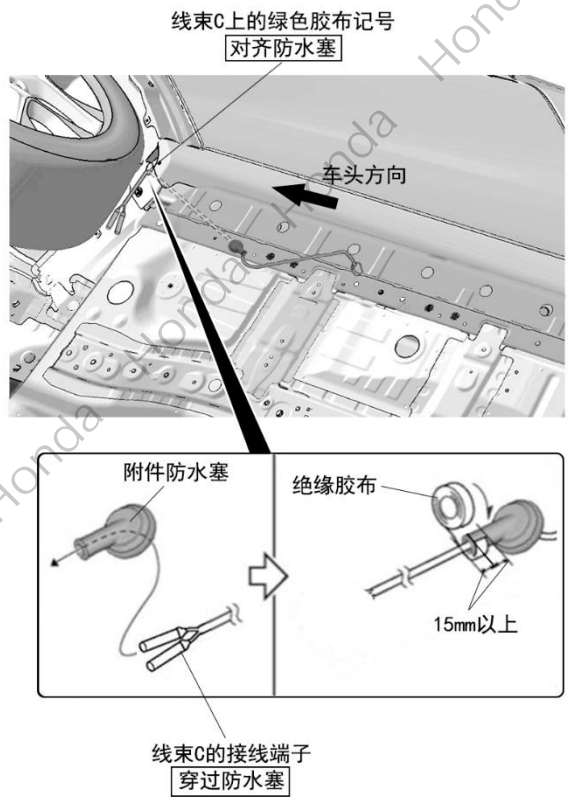
53. 固定线束。



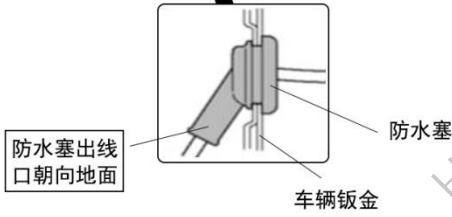
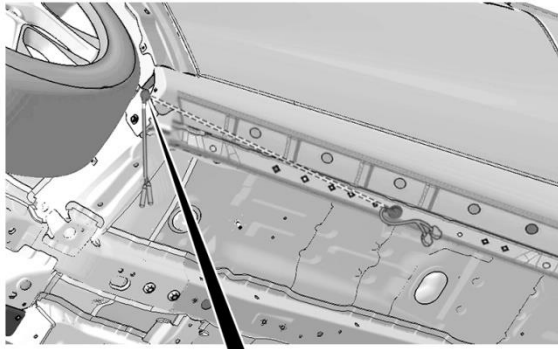
54. 在线束上固定附件防水胶塞。

建议

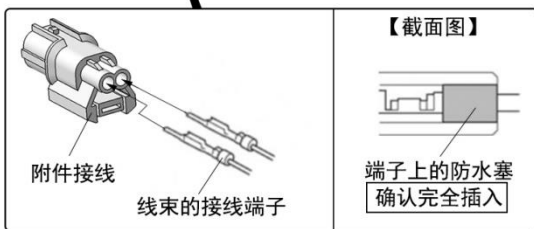
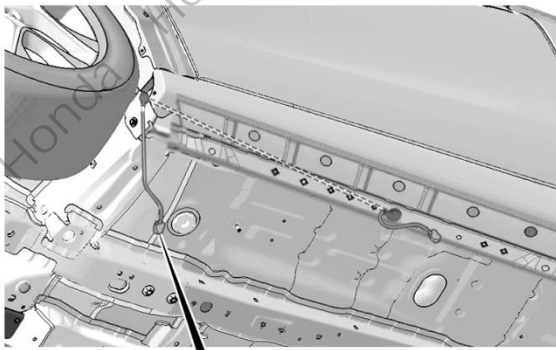
- 注意防水塞穿线的方向。
- 为防止进水，固定胶塞的绝缘胶布要缠绕2圈以上。



55. 将防水塞固定到车辆钣金孔。



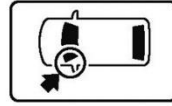
56. 将线束的接线端子插入附件 2 极接线器。



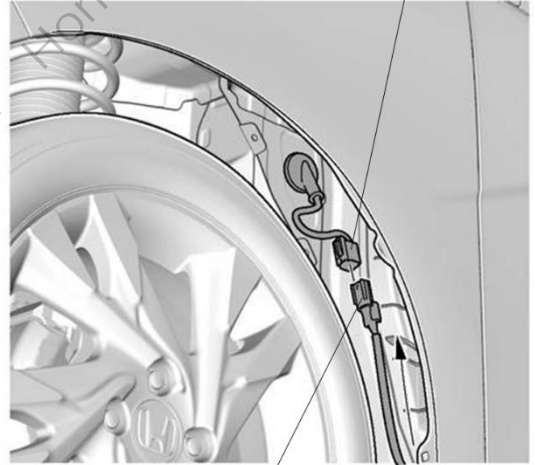
附件2极接线器



57. 连接线束 A 的 2 极接线器与线束。

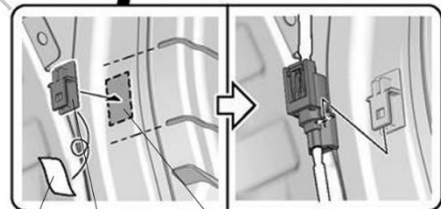


线束A的2极接线器



线束

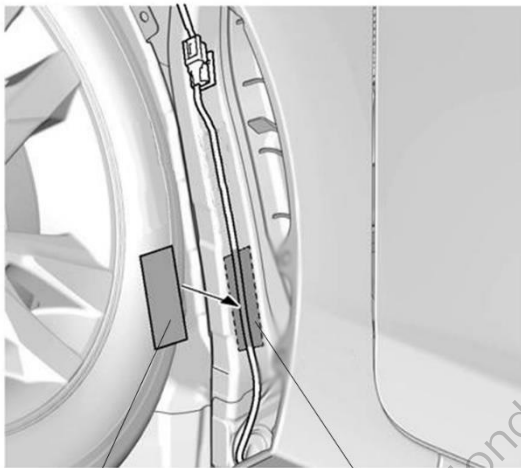
58. 整理并固定线束。



离型纸 附件夹扣座 车辆钣金



59. 整理并固定线束。



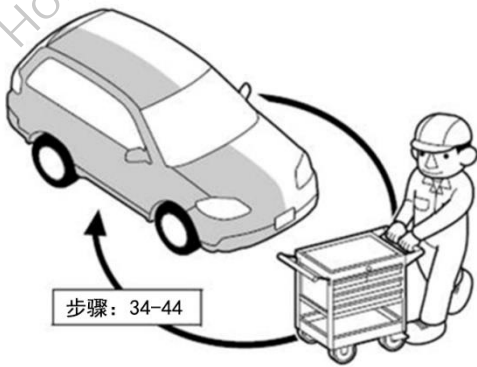
铝箔贴



车辆面板



60. 车辆右侧相同步骤安装线束 B。

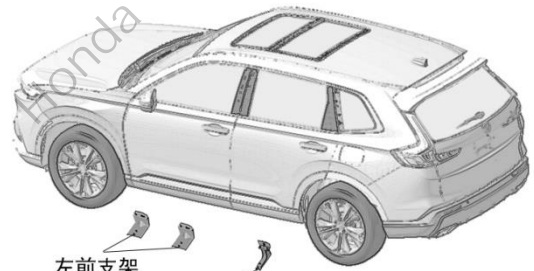


步骤: 34-44

61. 安装左侧支架，使用 7 颗法兰螺栓暂时固定支架。

建议

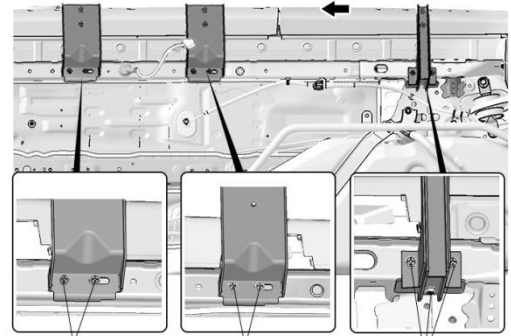
- 不要拧紧，大约拧 5 圈左右即可，否则影响下一步安装。



左前支架

左后支架

车头方向

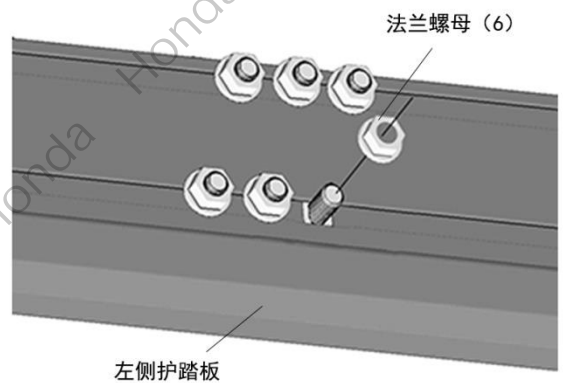


法兰螺栓 (2)

法兰螺栓 (2)

法兰螺栓 (3)

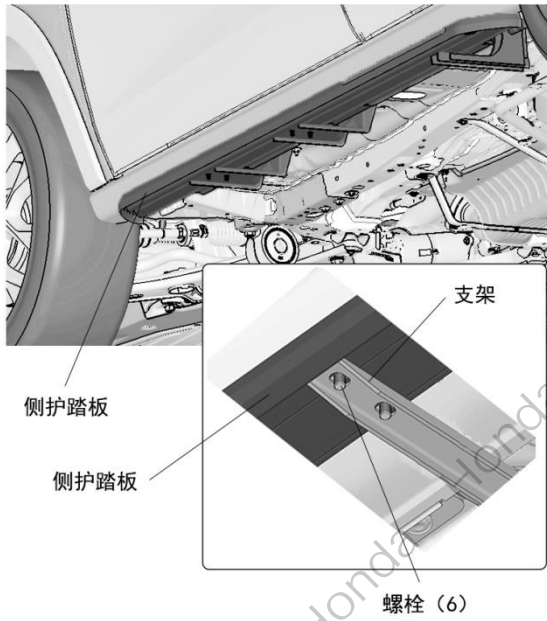
62. 取出左侧侧护踏板，拧下 6 颗法兰螺母。



法兰螺母 (6)

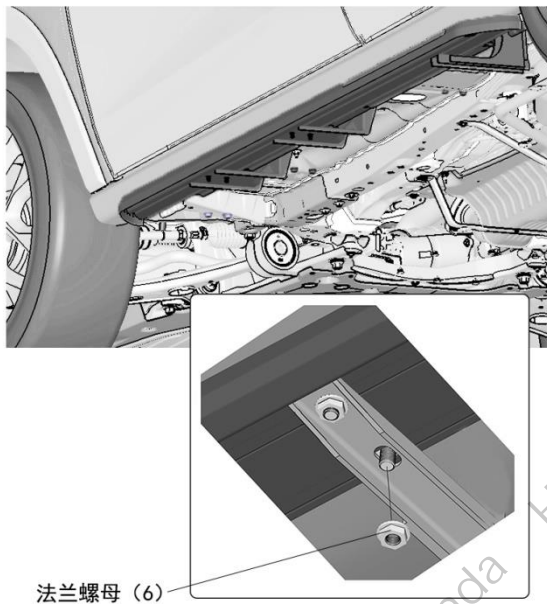
左侧护踏板

63. 将侧护踏板放到支架上，调整螺栓插入支架孔内。

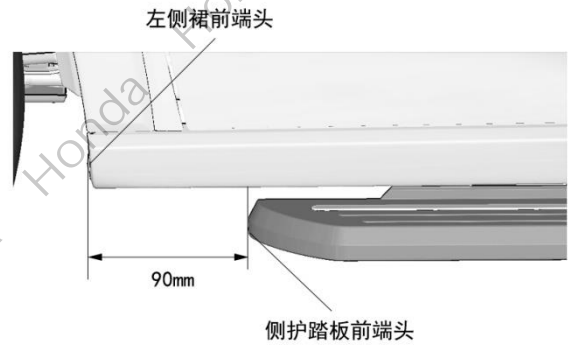


64. 拧紧暂时固定支架的法兰螺栓，扭矩均为 22N·m。

65. 使用 6 颗法兰螺母暂时固定侧护踏板。

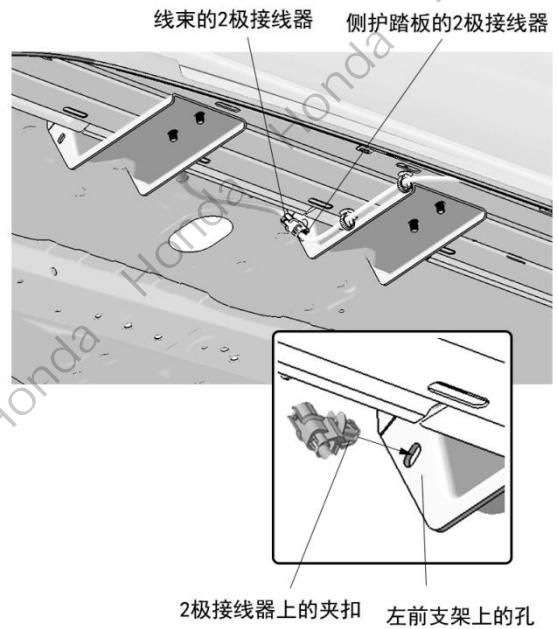


66. 调整侧护踏板的位置。

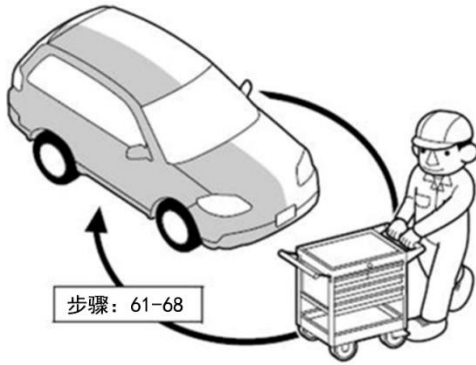


67. 拧紧暂时固定侧护踏板的 6 颗法兰螺母，扭矩均为 22N·m。

68. 连接线束与侧护踏板的 2 极接线器并固定。



69. 车辆右侧相同步骤安装右侧侧护踏板。

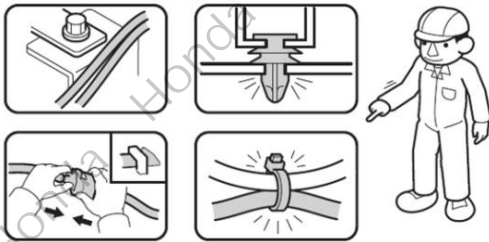


安装确认

70. 确认配线和安装没有异常。

建议

- 确认没有强行拉拽、夹塞、夹住线束。
- 确认夹扣和线束胶带安装牢固，没有遗漏。

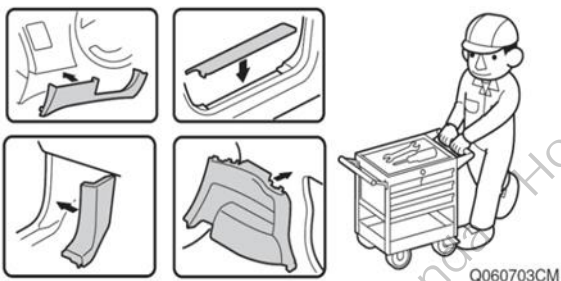


复原作业

71. 把拆卸下来的车辆零件按原样装回。

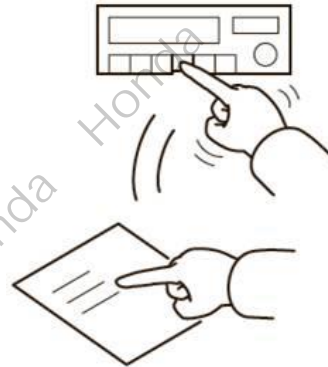
建议

- 注意不要损伤车辆零件，夹住线束。
- 必须牢固安装夹扣、爪扣等，不能凸起。



动作确认

72. 根据使用说明书确认产品功能。
73. 确认电装产品及电子系统的运转正常。
74. 恢复各单元的安装前的设置状态。



请把下列物品交付用户

- 使用说明书