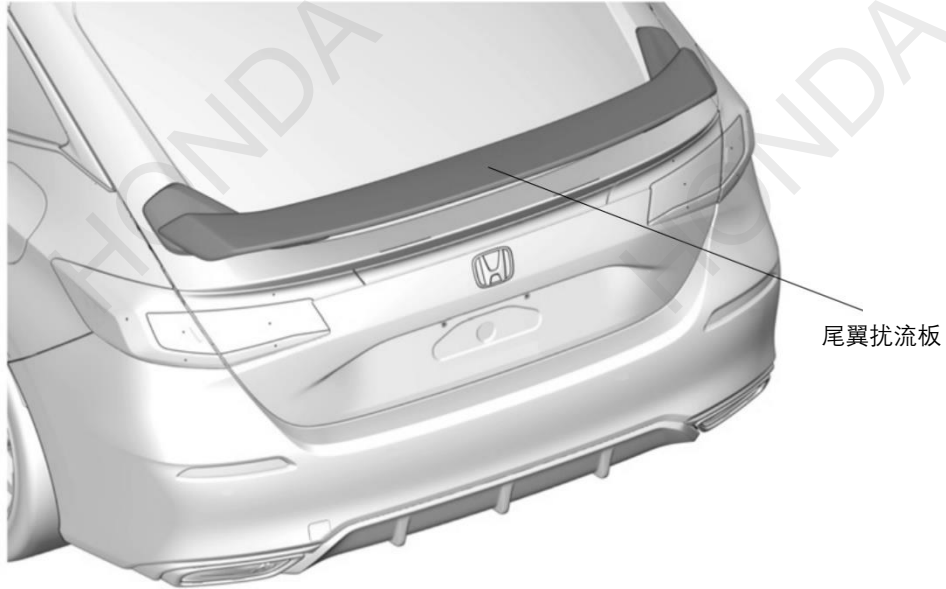


尾翼扰流板	<i>CIVIC</i>
-------	--------------

安装位置图



QM30301AU

为确保安装的安全（必须仔细阅读）

警告标志的说明

• 本书中使用以下标志来标明有可能造成操作人员或其他人受伤害的操作，以及有关安装的建议。

▲ 危险

不遵从该指示，将导致死亡或者其他严重伤害

▲ 警告

不遵从该指示，有可能导致死亡或者其他严重伤害

▲ 注意

不遵从该指示，有可能导致受伤

建 议

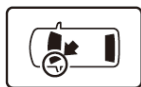
防止导致故障、破损的建议



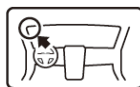
禁止事项

关于图标

- 使用下列图标来标明安装位置。



车身对应位置



仪表盘对应位置

- 使用下列图标来标明操作中必须遵守的事项。



佩戴防护眼镜



带皮手套



双人作业



放置于抹布或毛毯上



除去毛刺



涂抹修补漆后充分干燥



保管好零件（还给客户）



用力压紧粘贴面



使用规定扭力上紧螺丝



垂直安装面操作



使用脱脂洗洁剂清洗

一般的注意事项

- 请按照安装说明书的记载事项及服务手册中的相关事项和信息进行操作。特别要注意安全。
- 不要划伤、损坏车辆及相关零件。
- 特别要注意夹扣和爪扣的操作。
- 拆卸前应考虑如何装回原样，先确认安装时的状态后才开始拆卸零件。
- 由于车辆型号不同，插图有时与实物会有差异。

关于本用品的注意事项

- 螺栓、螺丝等必须使用本说明书的指定零件。否则，随意使用类似的零件可能导致故障发生。
- 安装以及粘贴操作请不要在太阳直射的地方，多尘的地方进行。
- 粘贴时必须保证粘贴面的温度在 15 ~ 40°C。
- 特别是低温时会导致双面胶带粘性降低，此时必须先加热粘贴面。
- 粘贴时用力压紧，但是要避免损坏用品以及车辆零件。
- 请不要拔出双面胶重新再贴。否则会造成破损，或双面胶和贴膜不能充分粘紧。
- 粘贴后 24 小时内不能洗车。

组成配件

尾翼扰流板套件



必要工具/用具

- 十字螺丝刀
- 抹布
- 钻头
- 包封胶布
- 套筒
- 图钉
- 扭力扳手
- 修补漆
- 防护眼罩
- 锉刀
- 胶布
- 直尺
- 一字螺丝刀
- 铁丝
- 脱脂洗洁剂
- 电钻
- 插孔螺母工具
- 棘轮
- 35mm 穿孔锯
- 平板棘轮十字螺丝刀

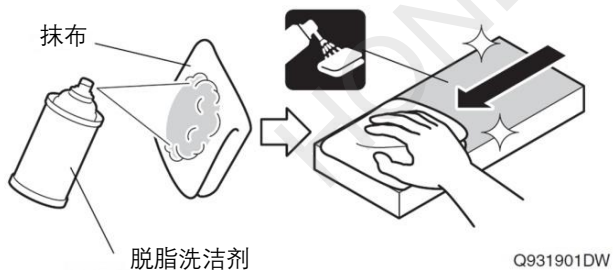
安装方法和顺序

脱脂洗洁剂的清洗方法

- 把脱脂洗洁剂涂抹在抹布上，把安装面上的油脂、垃圾、污垢全部擦拭干净。

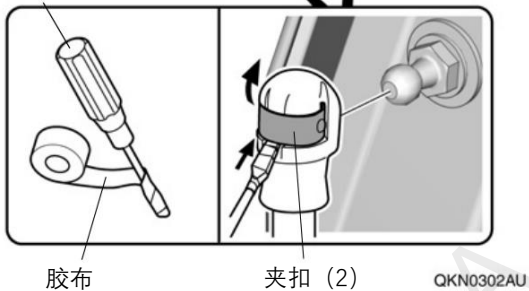
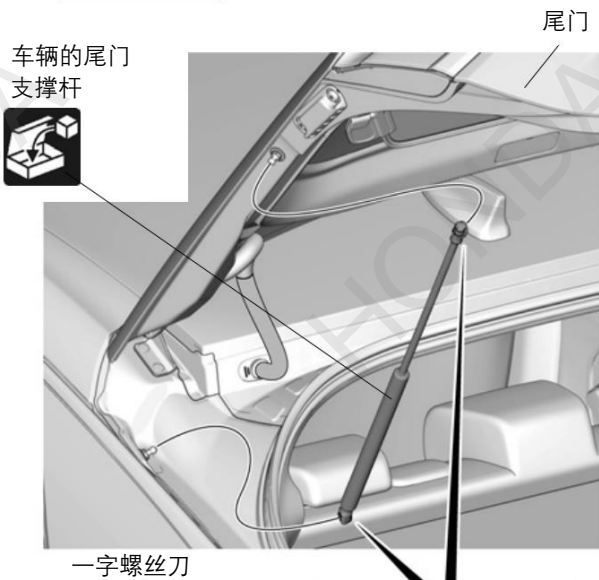
建议

- 请不要把脱脂洗洁剂直接涂抹在安装面。
- 请充分干燥后才进行粘贴操作。



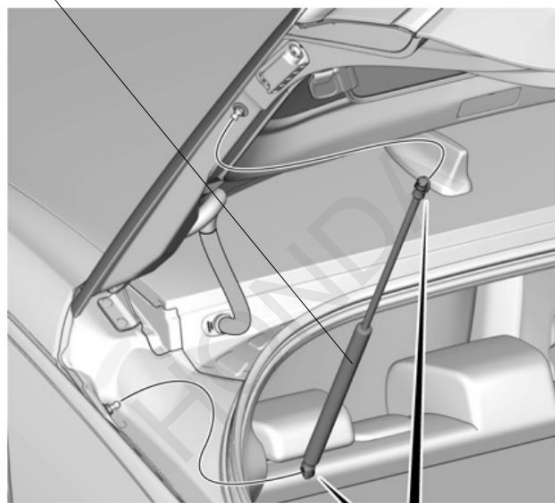
尾翼扰流板的安装

1. 打开尾门。
2. 拆出尾门的支撑杆。



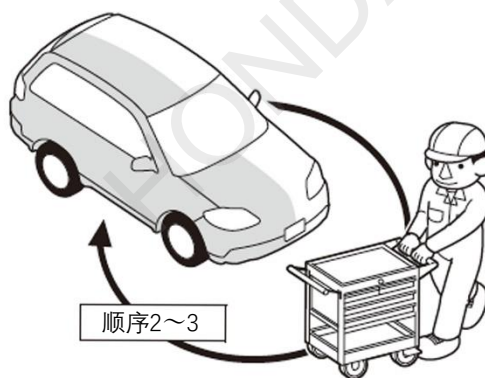
3. 安装新的尾门左侧支撑杆。

用品的尾门
左侧支撑杆



QKN0303AU

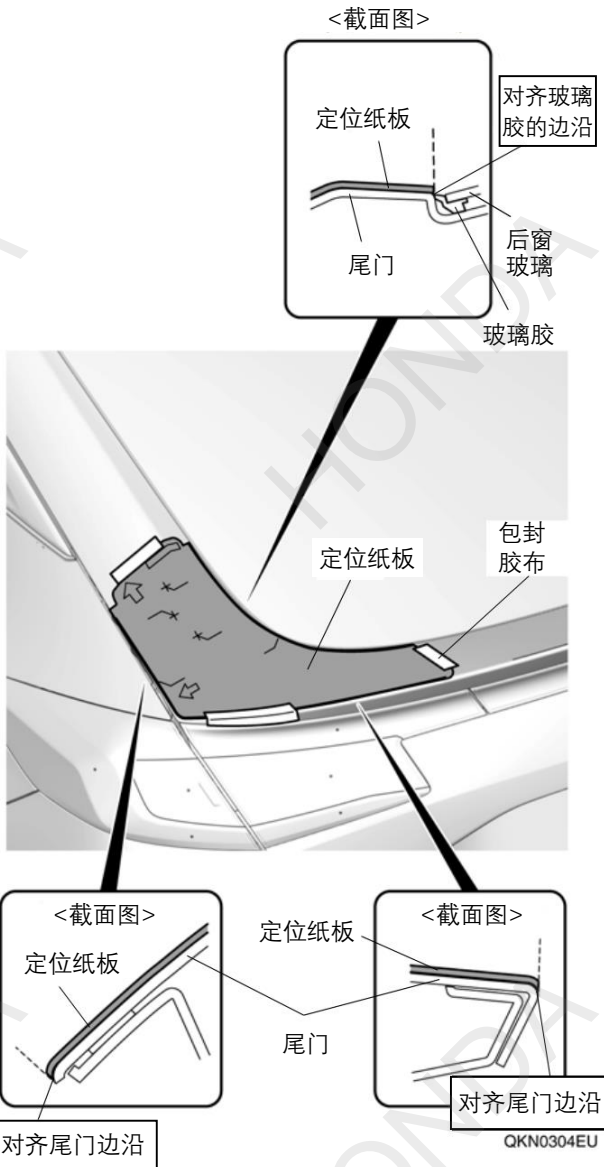
4. 另一侧也进行相同操作。



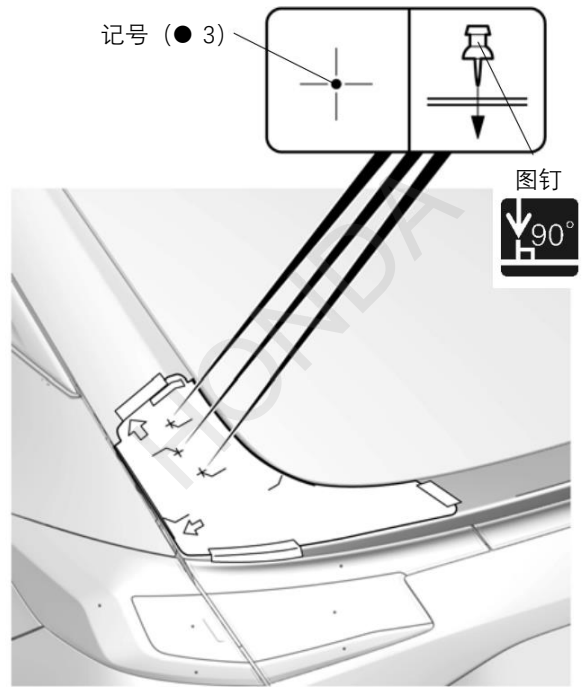
Q9D1014AM

5. 关闭尾门。

6. 粘贴定位纸板。



7. 在尾门做记号。

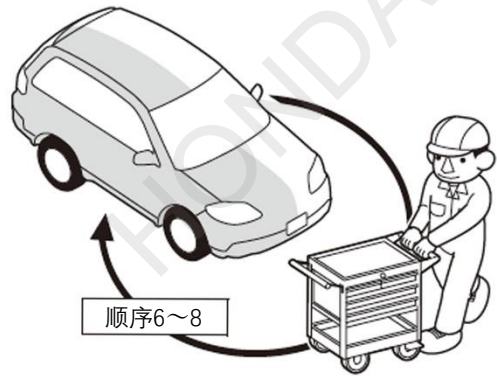


QKN0305BU

8. 取下定位纸板。

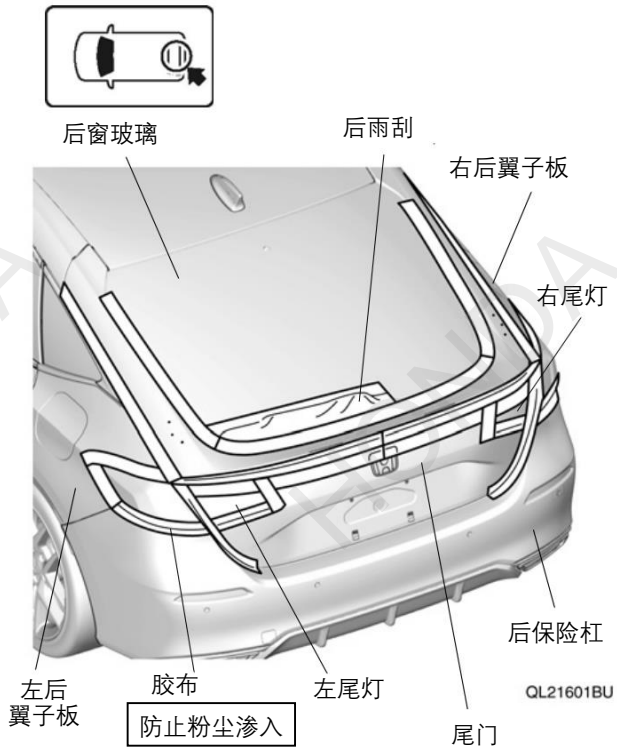
9. 翻转定位纸板。

10. 另一侧也进行相同操作。

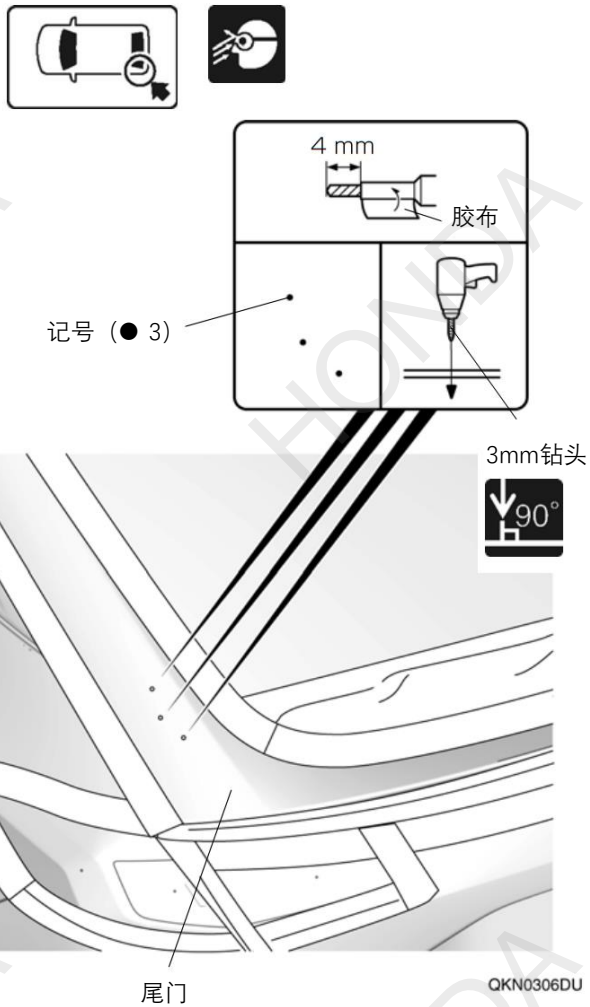


Q9D1014AM

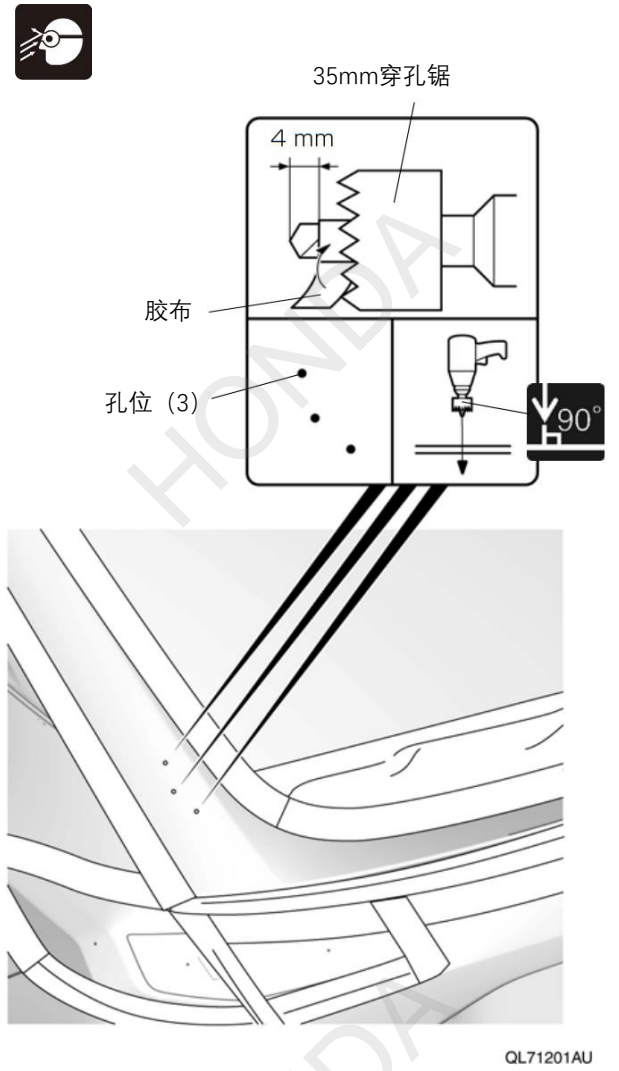
11. 粘贴包封胶布。



12. 在尾门钻开孔。



13. 在尾门钻开孔来观测线束位置。

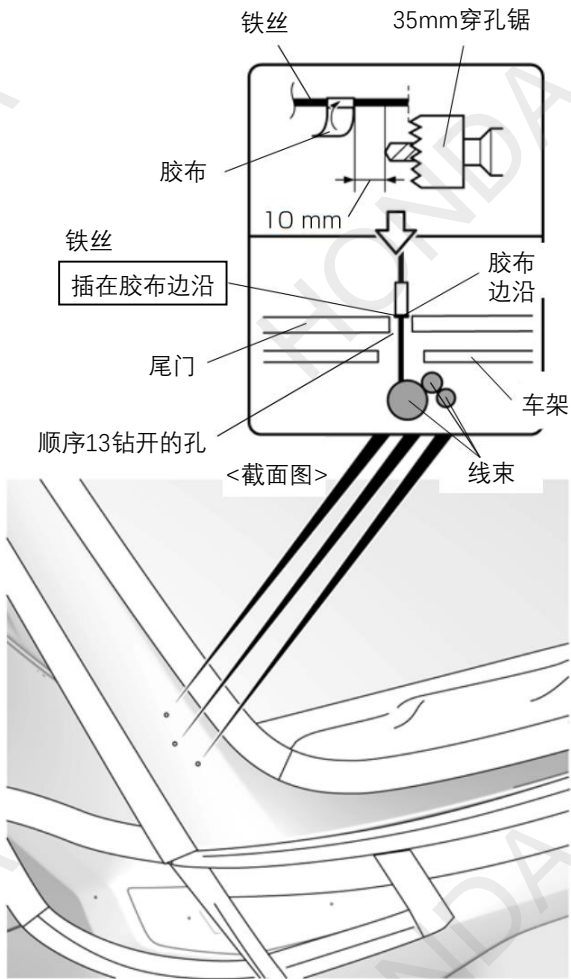


14. 撕掉贴在穿孔锯上的胶布。

15. 确认线束没有顶住或挡住顺序 13 钻开的孔。

建议

- 操作时注意不要损伤线束。



QL71202BU

16. 参照以下顺序进行操作。

- 顺序 15 中铁丝和线束

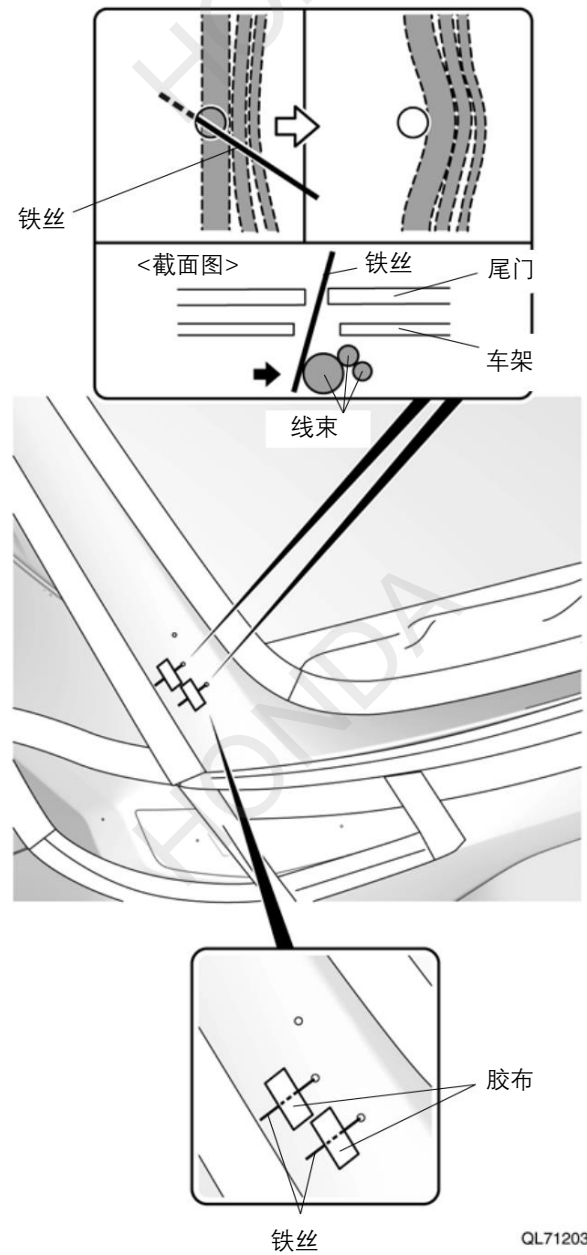
接触	转顺序 17
不接触	转顺序 40

17. 合拢线束穿过钻孔。

建议

- 操作时注意不要损伤线束。

18. 固定铁丝。

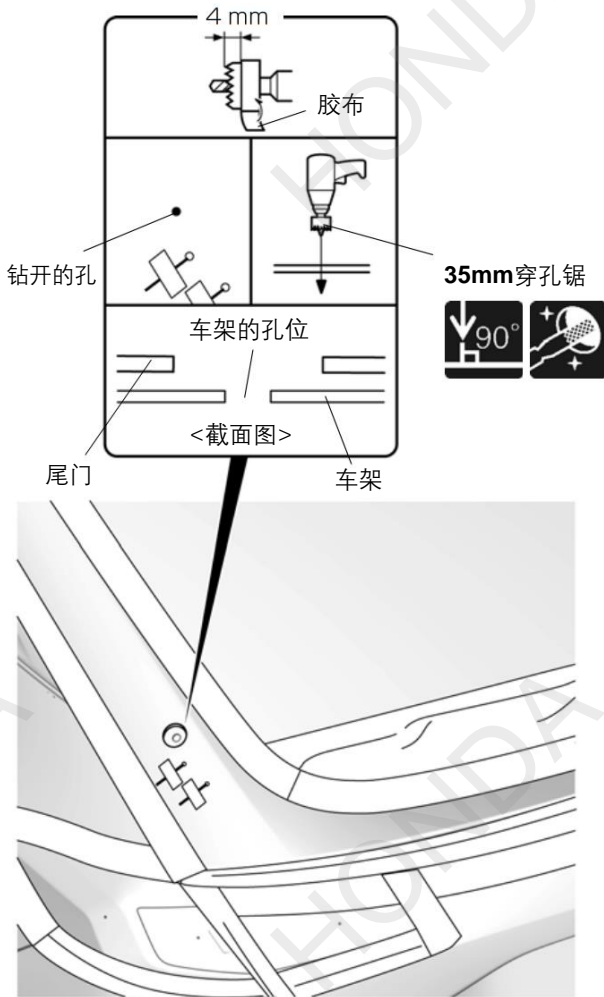


QL71203BU

19. 在尾门钻开孔。

建议

- 钻孔的时候不小心刮伤车身车架时，涂抹修补漆后充分干燥。



QL80501AU

20. 拆出中央部位的铁丝。

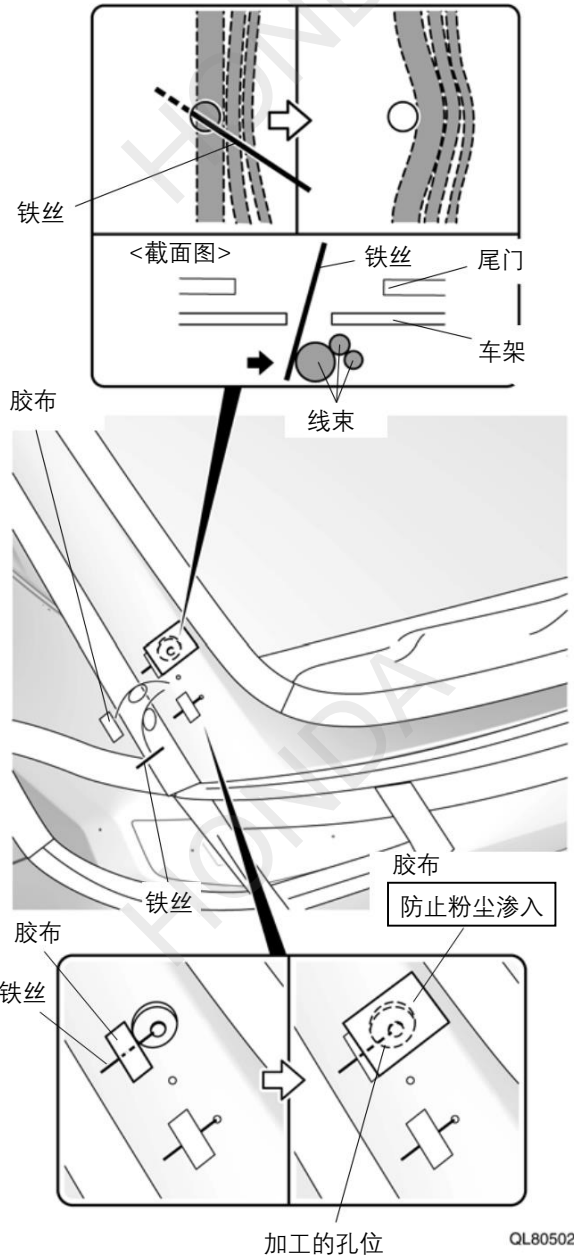
21. 与顺序 17 一样，合拢线束穿过钻开的孔。

建议

- 操作时注意不要损伤线束。

22. 固定铁丝。

23. 粘贴胶布。

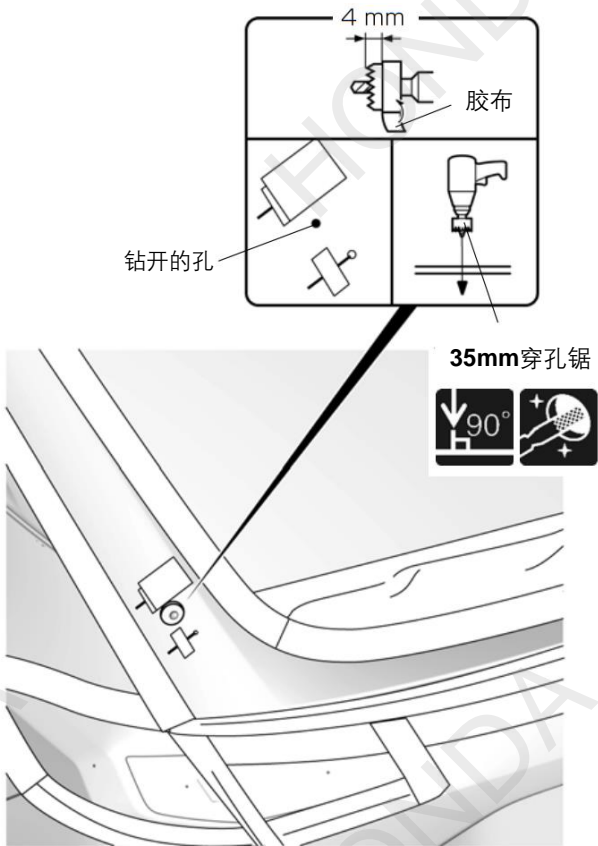


QL80502AU

24. 在尾门钻开孔。

建议

- 钻孔的时候不小心刮伤车身车架时，涂抹修补漆后充分干燥。



QL80503AU

25. 拆开车辆后方的铁丝。

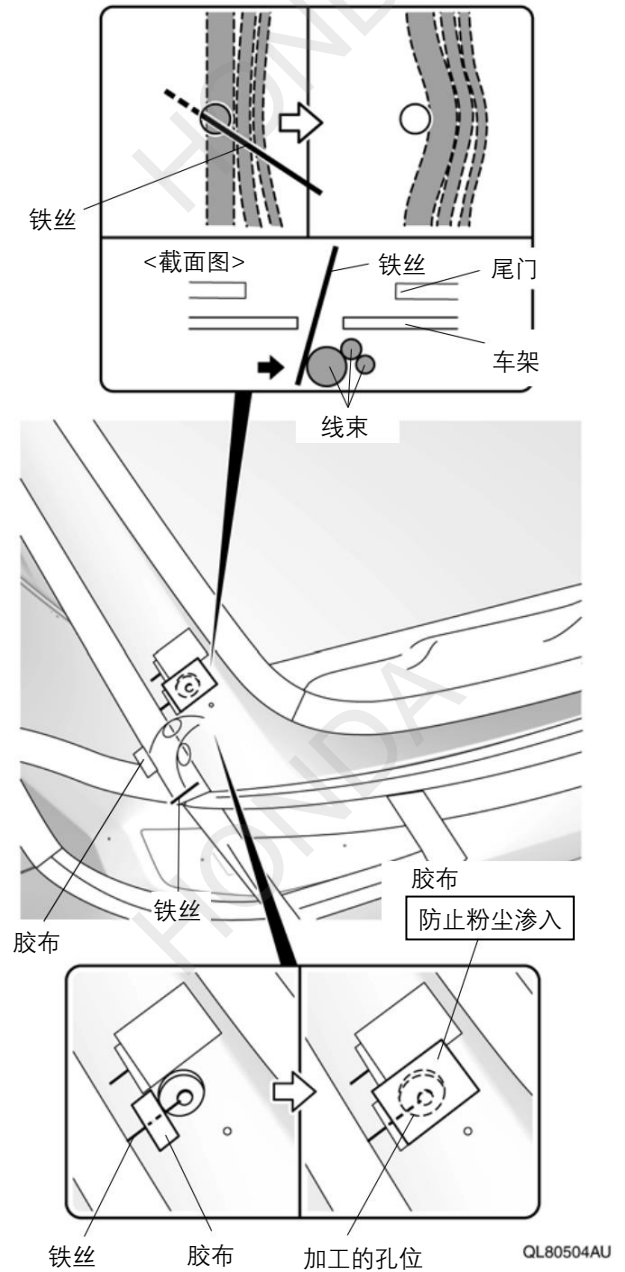
26. 与顺序 17 一样，合拢线束穿过钻开的孔。

建议

- 操作时注意不要损伤线束。

27. 固定铁丝。

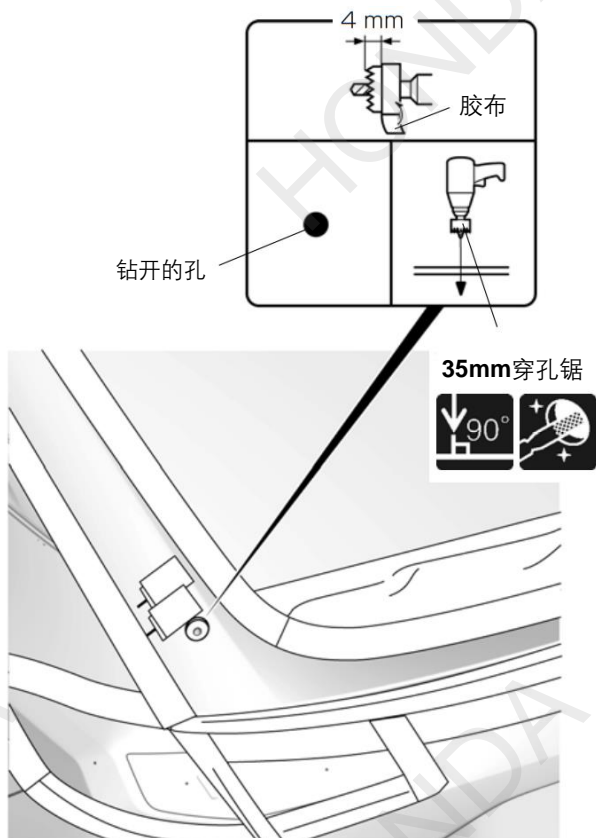
28. 粘贴胶布。



29. 在尾门钻开孔。

建议

- 钻孔的时候不小心刮伤车身车架时，涂抹修补漆后充分干燥。

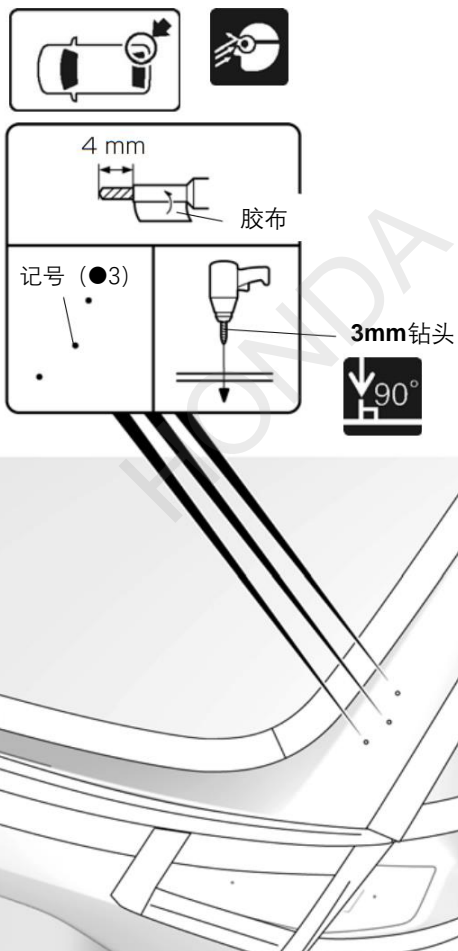


QL80505AU

30. 把粉屑清理干净。

31. 撕掉顺序 22、23、27、28 粘贴的胶布，拆开铁丝。

32. 在尾门钻开孔。

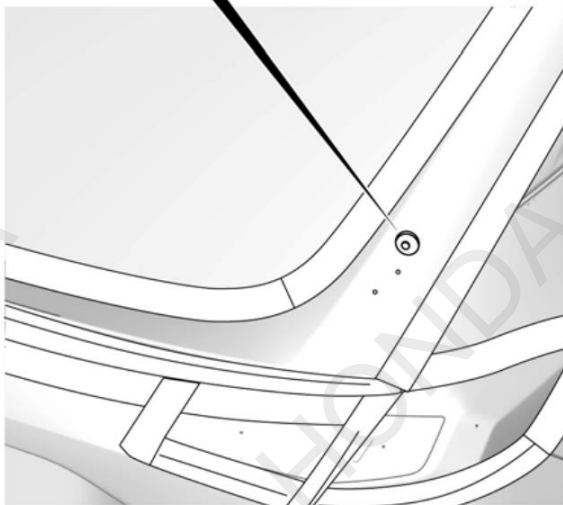
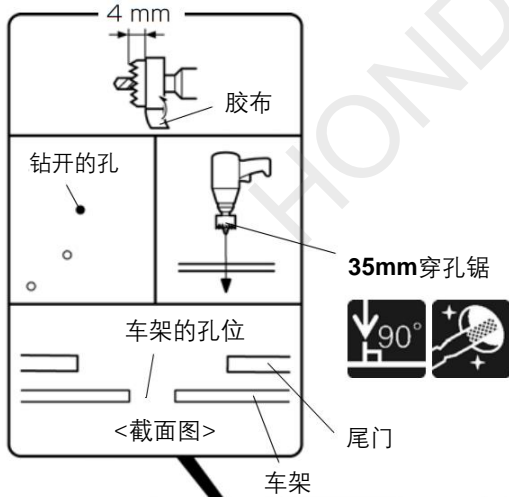


QL71204BU

33. 在尾门钻开孔。

建议

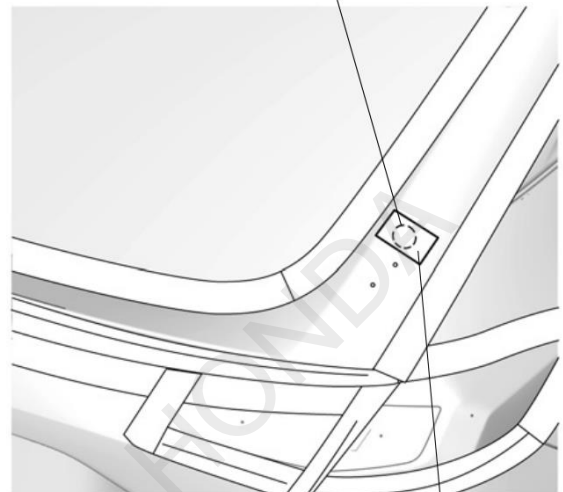
- 钻孔的时候不小心刮伤车身车架时，涂抹修补漆后充分干燥。



QL80506AU

34. 粘贴胶布。

加工的孔位



胶布

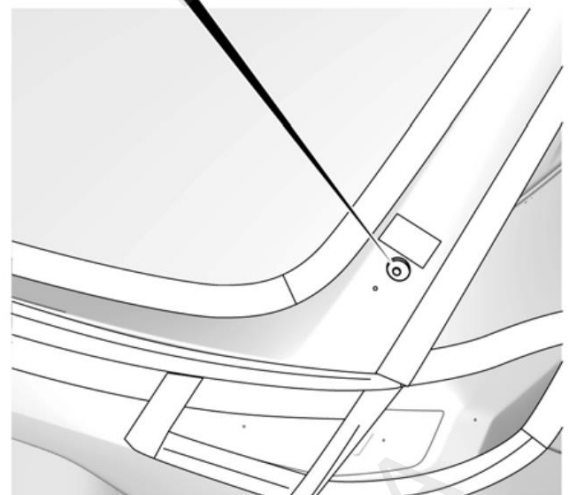
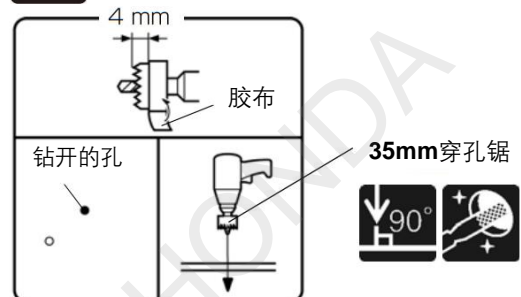
QL80507AU

防止粉尘渗入

35. 在尾门钻开孔。

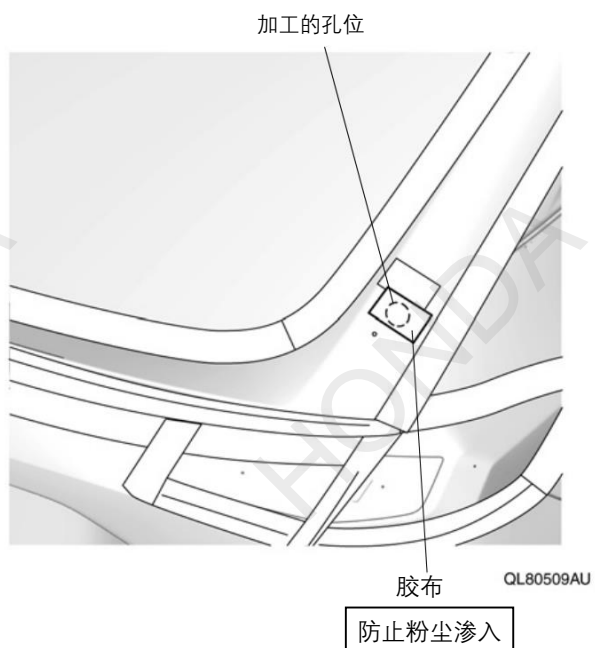
建议

- 钻孔的时候不小心刮伤车身车架时，涂抹修补漆后充分干燥。



QL80508AU

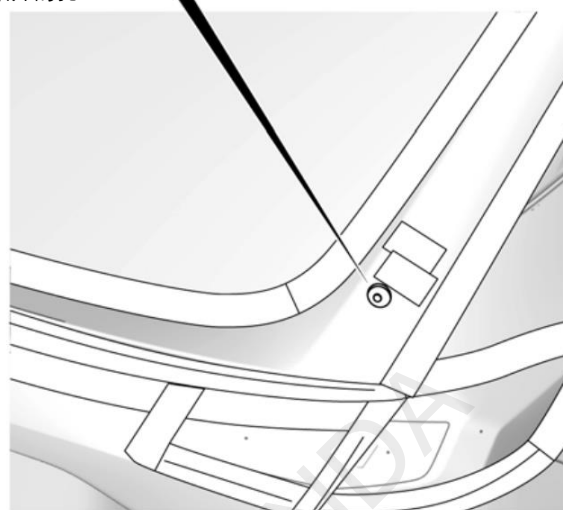
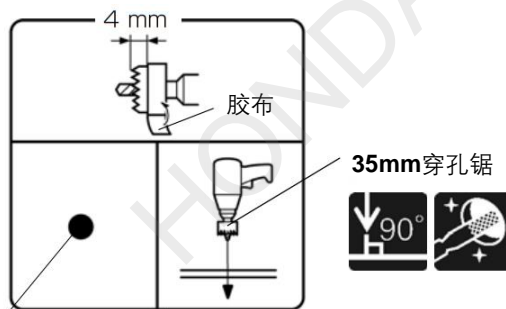
36. 粘贴胶布。



37. 在尾门钻开孔。

建议

- 钻孔的时候不小心刮伤车身车架时，涂抹修补漆后充分干燥。



38. 把粉屑清理干净。

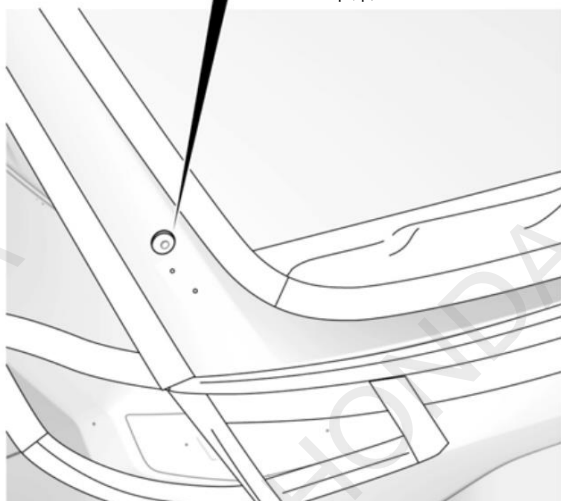
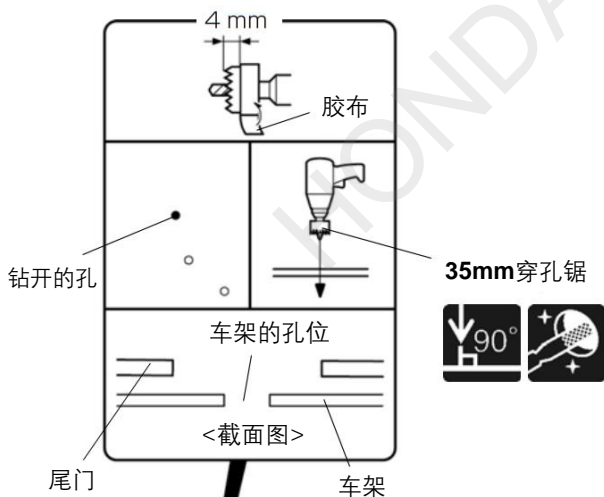
39. 撕掉胶布。

转顺序49

40. 在尾门钻开孔。

建议

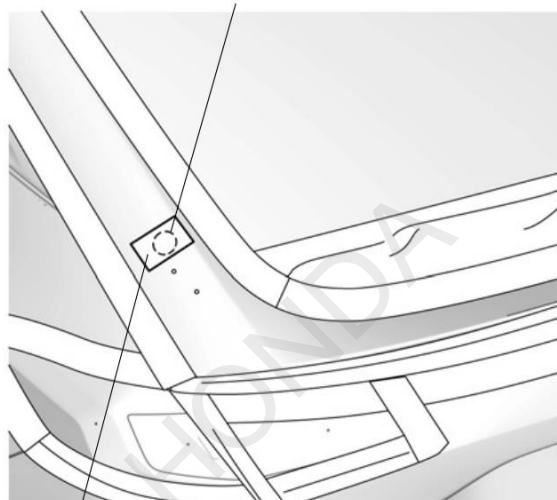
- 钻孔的时候不小心刮伤车身车架时，涂抹修补漆后充分干燥。



QKN0307FU

41. 粘贴胶布。

加工的孔位



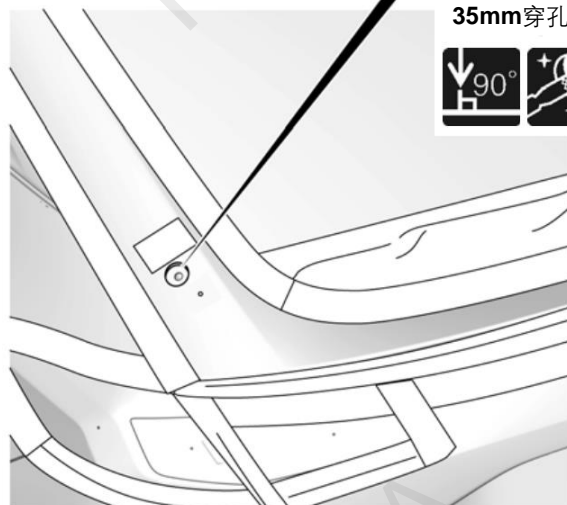
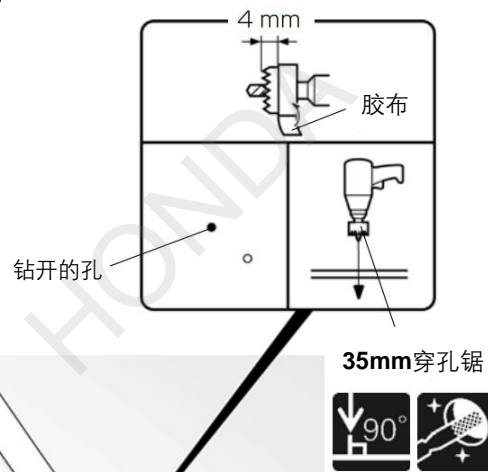
防止粉尘渗入

QL21602BU

42. 在尾门钻开孔。

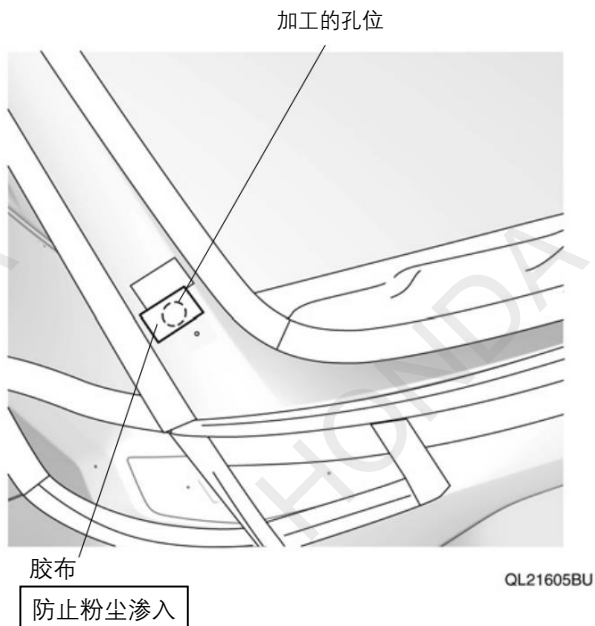
建议

- 钻孔的时候不小心刮伤车身车架时，涂抹修补漆后充分干燥。



QL21604CU

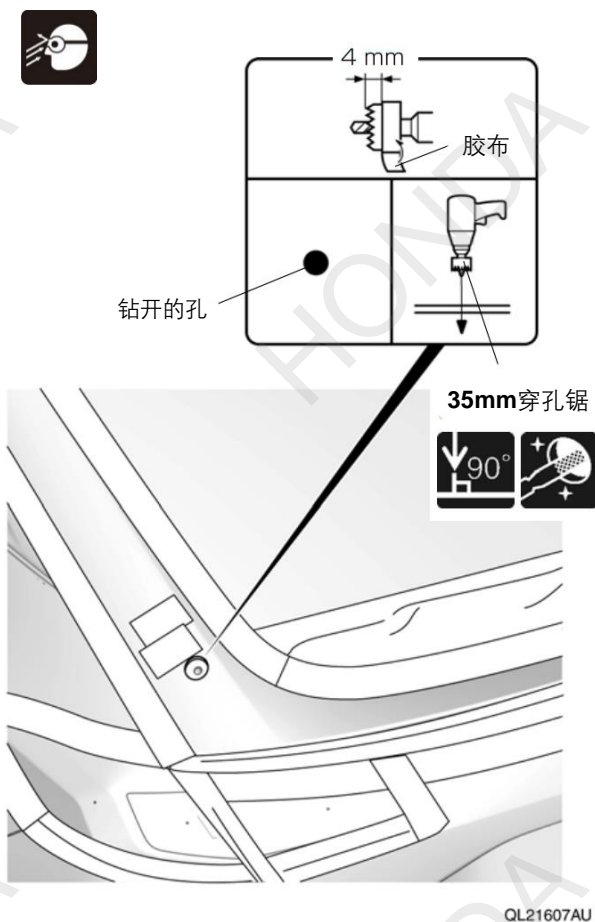
43. 粘贴胶布。



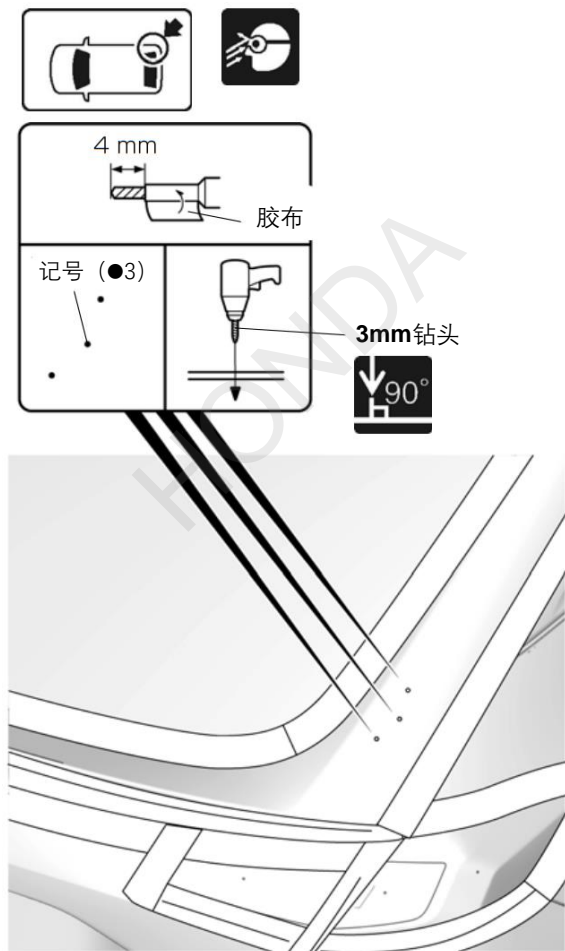
44. 在尾门钻开孔。

建议

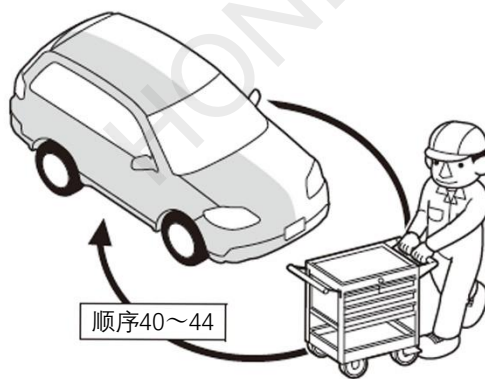
- 钻孔的时候不小心刮伤车身车架时，涂抹修补漆后充分干燥。



45. 在尾门钻开孔。



46. 另一侧也进行相同操作。



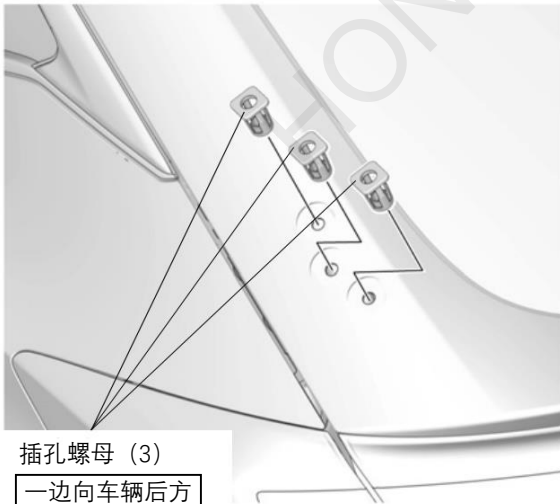
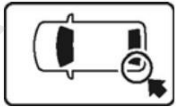
47. 把粉屑清理干净。

48. 撕掉胶布。

49. 安装插孔螺母。

建议

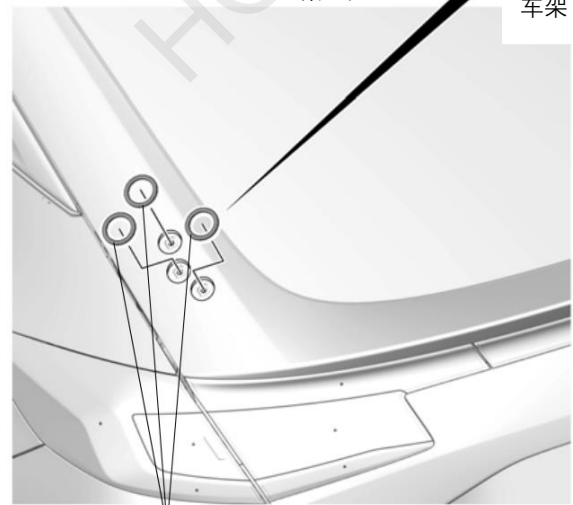
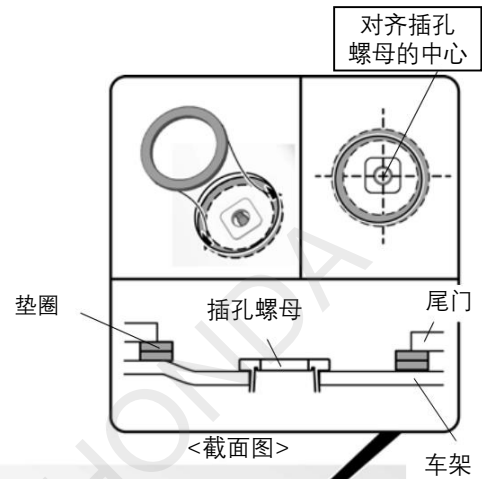
- 避免过度紧固，否则会损坏插孔螺母。
- 开始时慢慢拧紧，等插孔螺母开始收紧时要用一定的速度拧紧。



插孔螺母 (3)
一边向车辆后方
按压一边拧紧

QKN0308BU

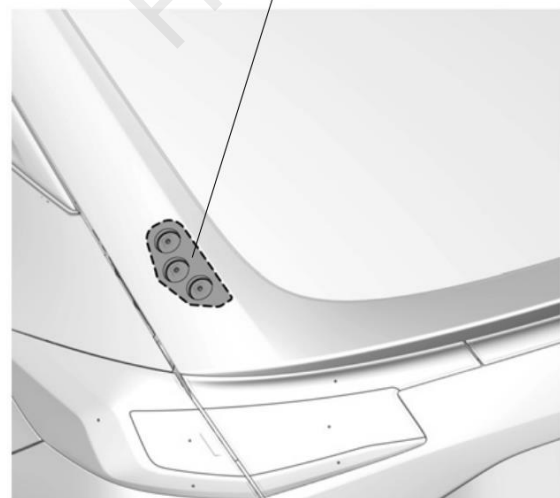
50. 安装垫圈。



垫圈 (3)
海绵面朝上

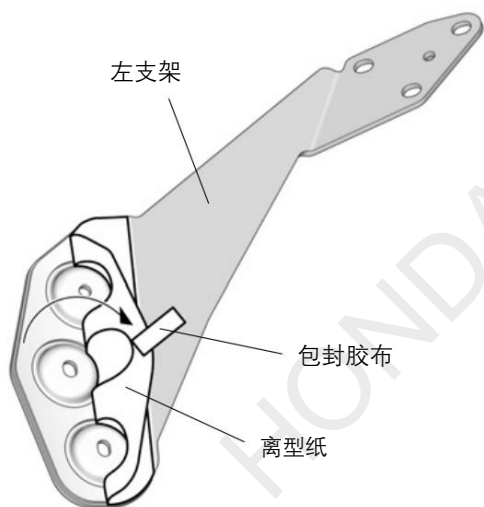
QL21615BU

51. 把粘贴位置脱脂清洗干净。



QM30317AU

52. 暂时固定离型纸。



QM30302AU

54. 暂时固定左支架。

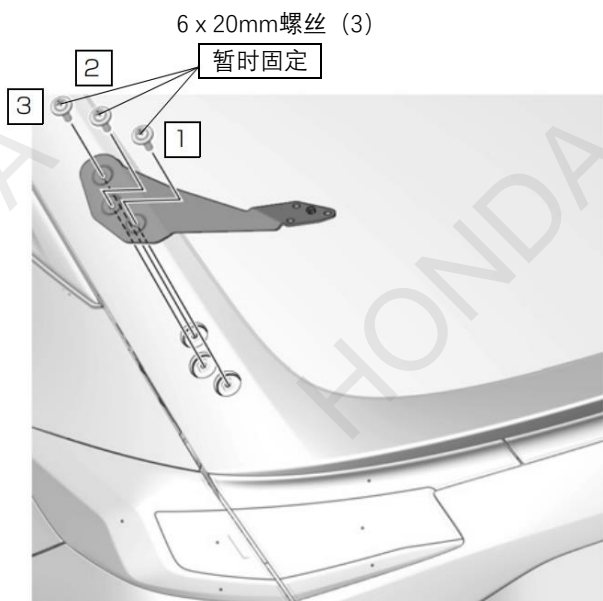


QM30304BU

53. 暂时固定左支架。

建议

- 安装图示的顺序安装。



QM30303BU

55. 固定左支架。

建议

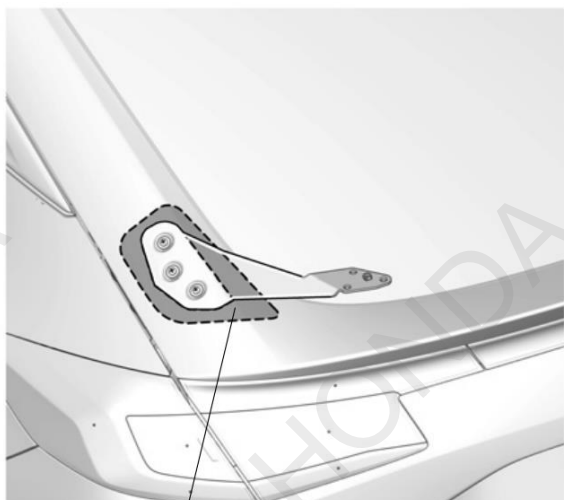
- 确认双面胶的位置, 用力压紧 (49N(5kgf) 以上), 但不要晃动车身。



5.0 N·m
(0.5 kgf·m)

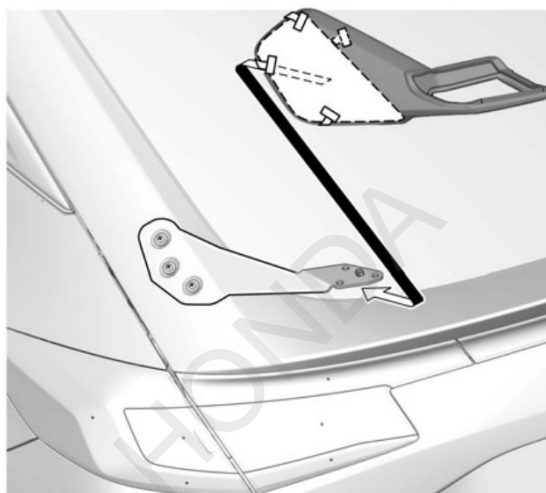
QM30318AU

56. 把粘贴位置脱脂清洗干净。



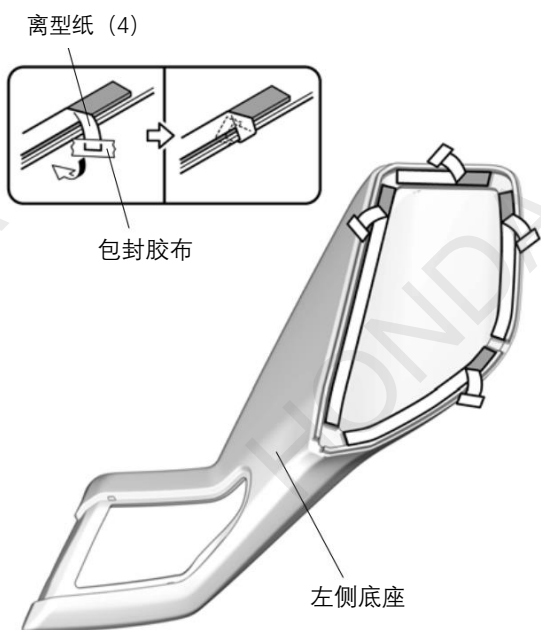
QM30319BU

58. 暂时固定左侧底座。



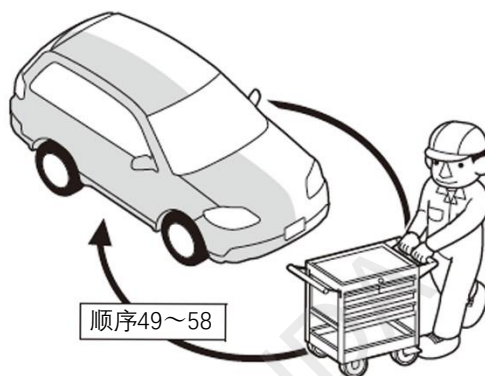
QM30306BU

57. 暂时固定离型纸。



QM30305AU

59. 另一侧也进行相同操作。



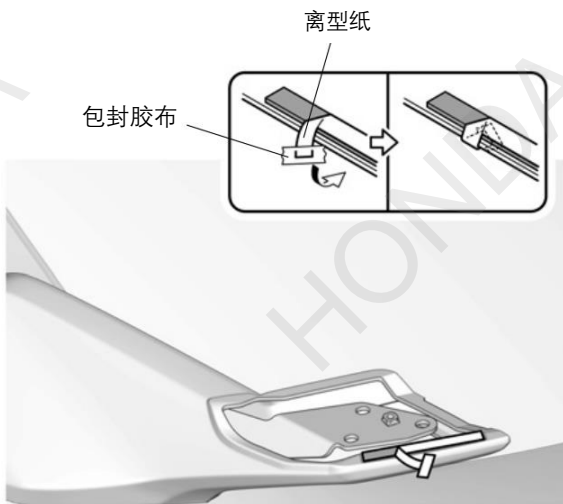
Q9D1014AM

60. 把粘贴位置脱脂清洗干净。



QM30320AU

61. 暂时固定离型纸。



QM30307AU

62. 另一侧也进行顺序 61 的相同操作。

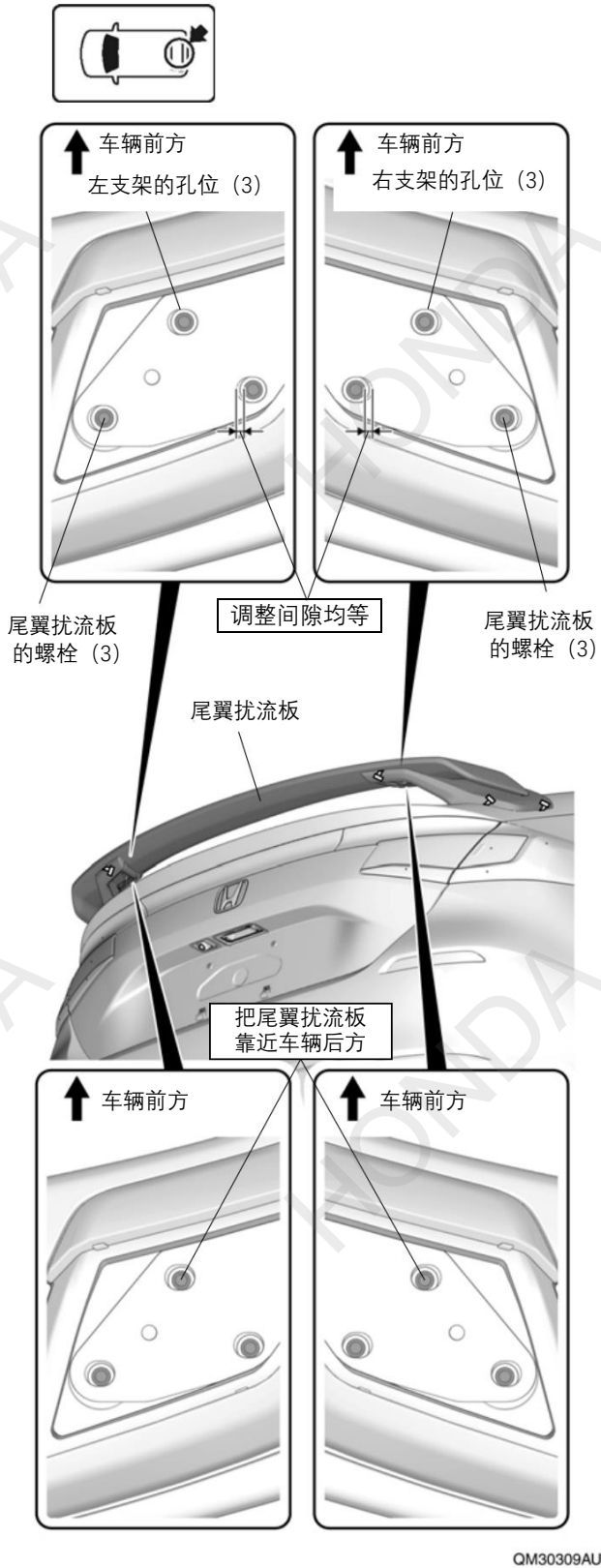
63. 把粘贴位置脱脂清洗干净。

64. 对齐尾翼扰流板。

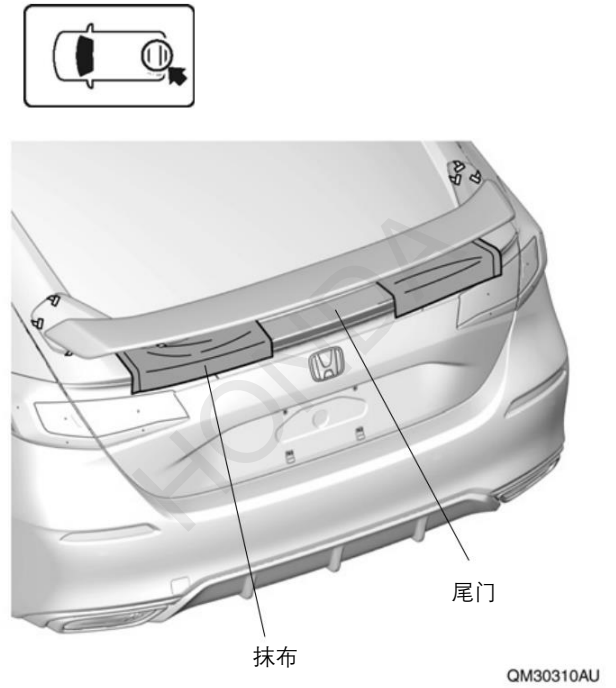


QM30308BU

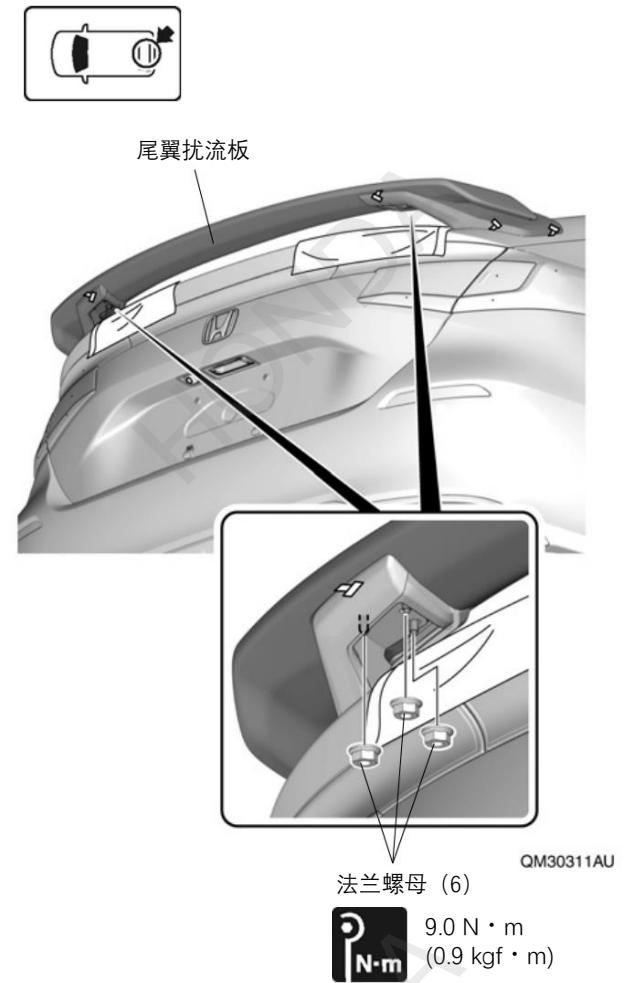
65. 调整尾翼扰流板的位置。



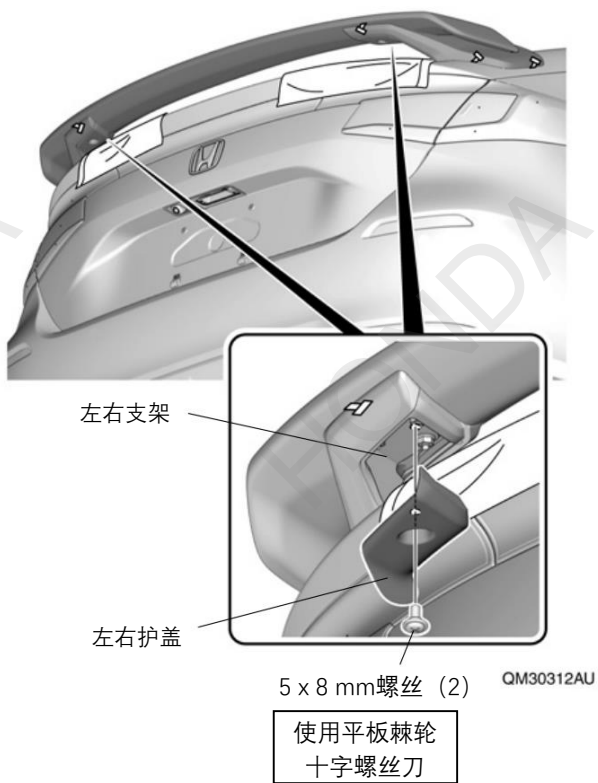
66. 包裹抹布，保护车身。



67. 固定尾翼扰流板。

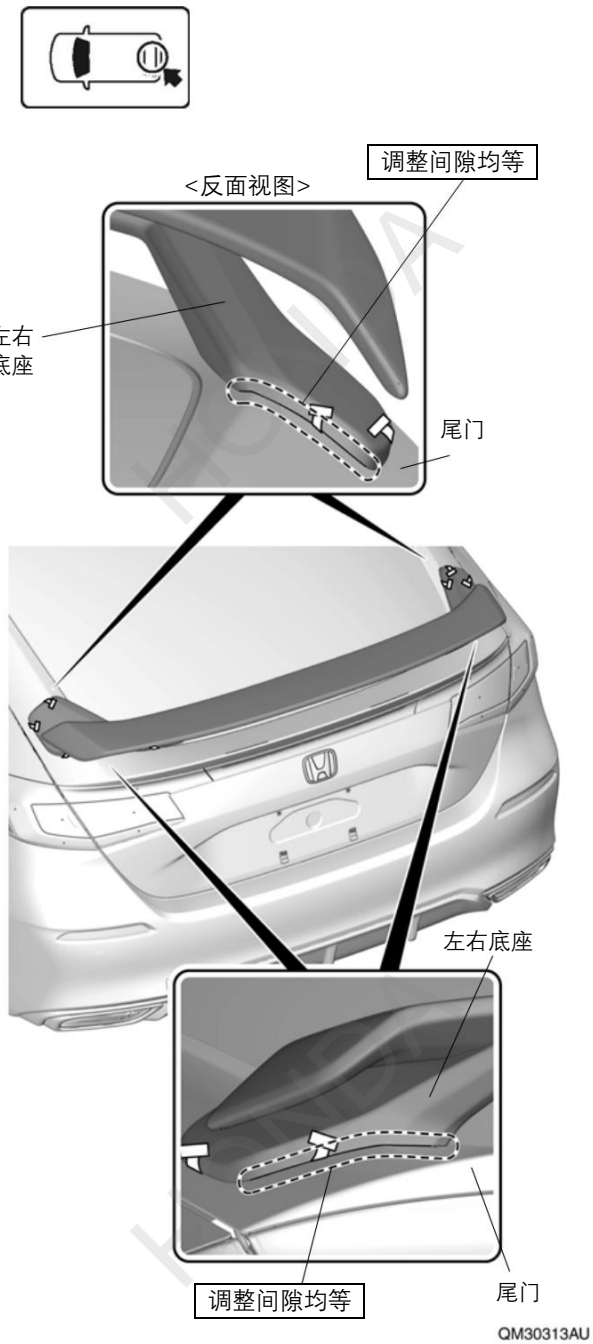


68. 安装左右护盖。

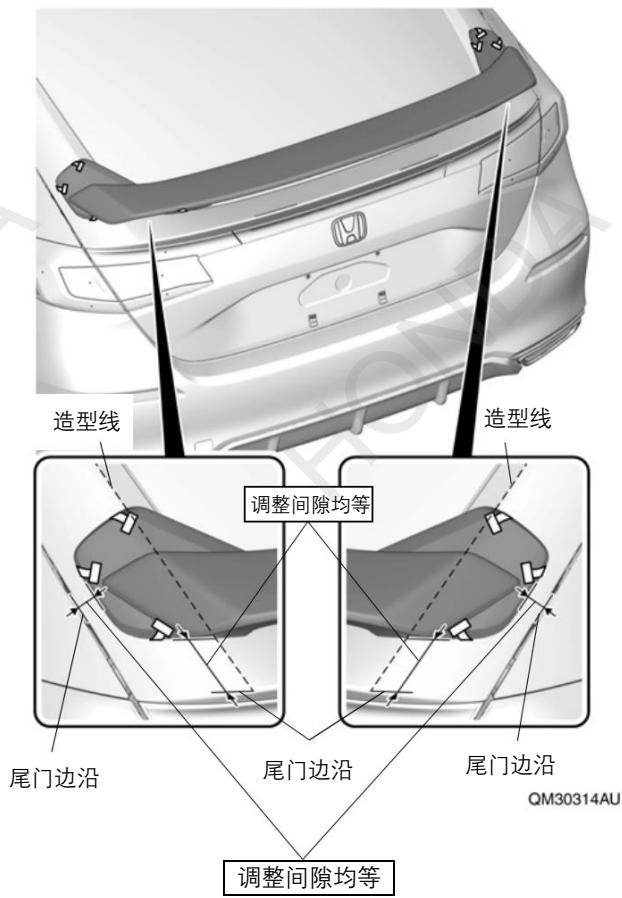


69. 取下抹布。

70. 对齐左右底座。



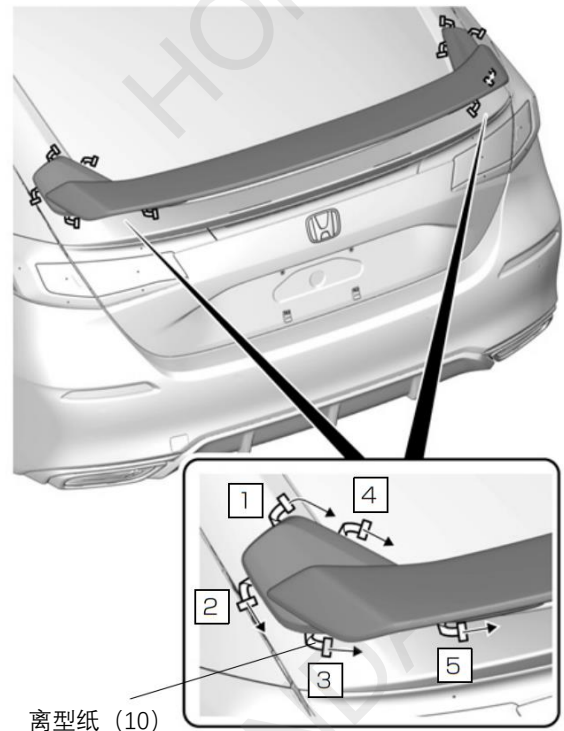
71. 对齐左右底座。



72. 暂时固定左右底座。

建议

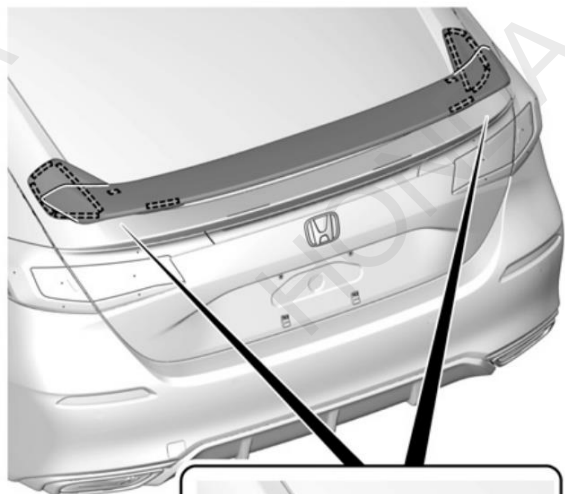
- 按照图示的顺序安装。
- 1~4的离型纸很难撕下来时,可以轻轻抬起左右底座再撕离型纸。
- 5的离型纸很难撕下来时,松开顺序 68 紧固的螺丝,轻轻抬起尾翼扰流板再撕离型纸。
- 松开了顺序 68 紧固的螺丝后必须重新拧紧。



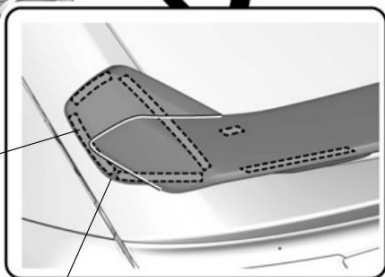
73. 固定左右底座。

建 议

- 确认双面胶的位置, 用力压紧 (49N (5kgf) 以上), 但不要晃动车身。



双面胶 (12)

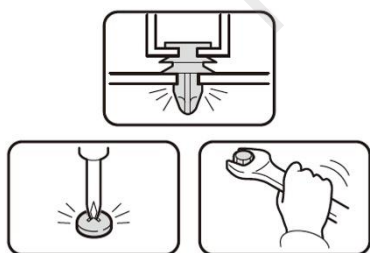


左右底座的缓冲垫
突出时可塞进里面

QM30315AU

安装确认

74. 确认安装和配线没有异常。



Q060705CM