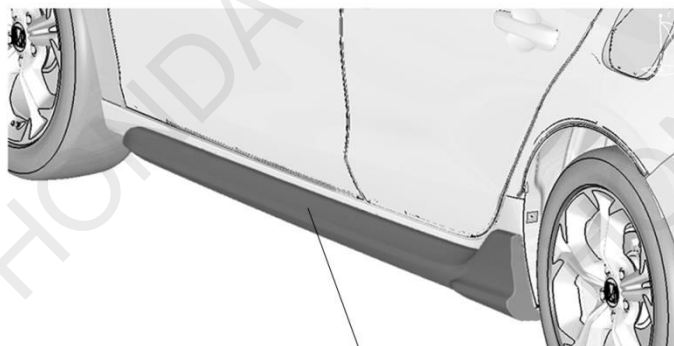


侧包围	CIVIC
-----	-------

安装位置图

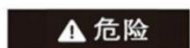


左侧包围

为确保安装的安全（务必仔细阅读）

警告标志的说明

- 本书中使用以下标志来标明有可能造成操作人员或其他人受伤的操作，以及有关安装的建议。



危险

不遵从该指示，将导致死亡或者其他严重伤害



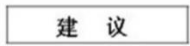
警告

不遵从该指示，有可能导致死亡或者其他严重伤害



注意

不遵从该指示，有可能导致受伤



建议

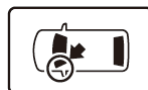
防止导致故障、破损的建议



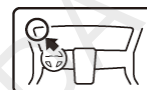
禁止事项

关于图标

- 使用下列图标来标明安装的位置和操作人员的视线角度。



车身对应位置



仪表盘对应位置

- 使用下列图标来标明操作中必须遵守的事项。



佩戴防护眼镜



带皮手套



双人作业



放置于纸皮箱或毛毯上



除去毛刺



涂抹修补漆后充分干燥



保管好零件（还给客户）



用力压紧粘贴面



使用规定扭力上紧螺丝



使用脱脂洗洁剂清洗

垂直安装面操作

一般的注意事项

- 请按照安装说明书的记载事项及服务手册中的相关事项和信息进行操作。特别要注意安全。
- 不要划伤、损坏车辆及相关零件。
- 特别要注意夹扣和爪扣的操作。
- 由于车辆型号不同，插图有时会与实物存在差异。

关于本用品的注意事项

- 螺栓、螺丝等必须使用本说明书的指定零件。否则，随意使用类似的零件有可能导致故障发生有可能导致故障发生。

组成配件

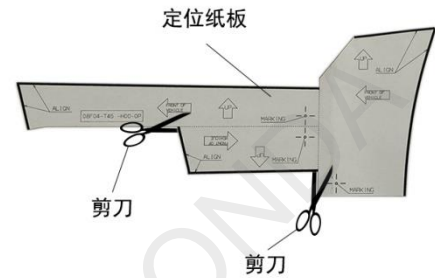


要工具/用具

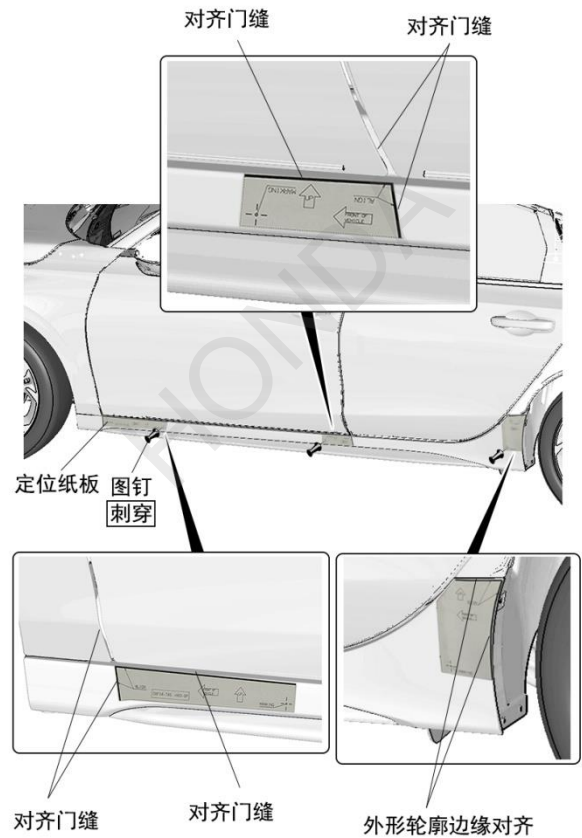
- 电钻
- 钻头
- 防护胶布
- 图钉

安装方法和顺序

1. 沿定位纸板上的虚线裁剪定位纸板。

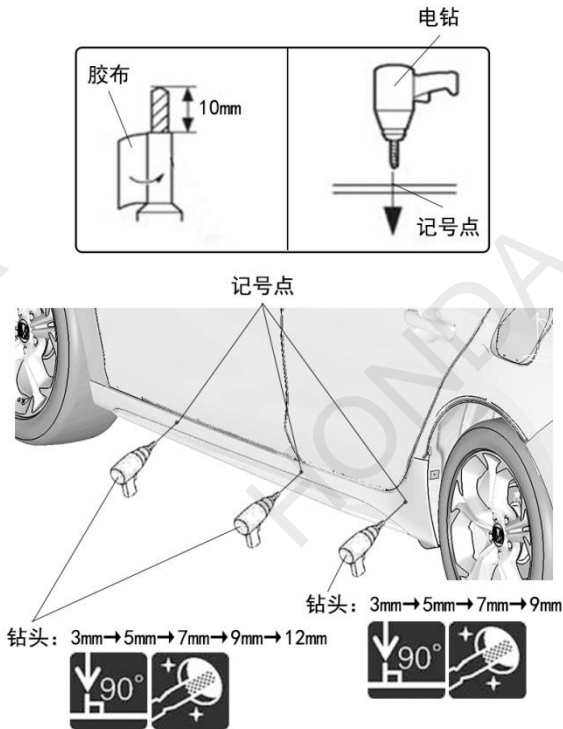


2. 根据定位纸板在左侧裙上做记号。



3. 取下定位纸板保存好，右侧再使用。

4. 根据记号在车辆侧裙上打孔。

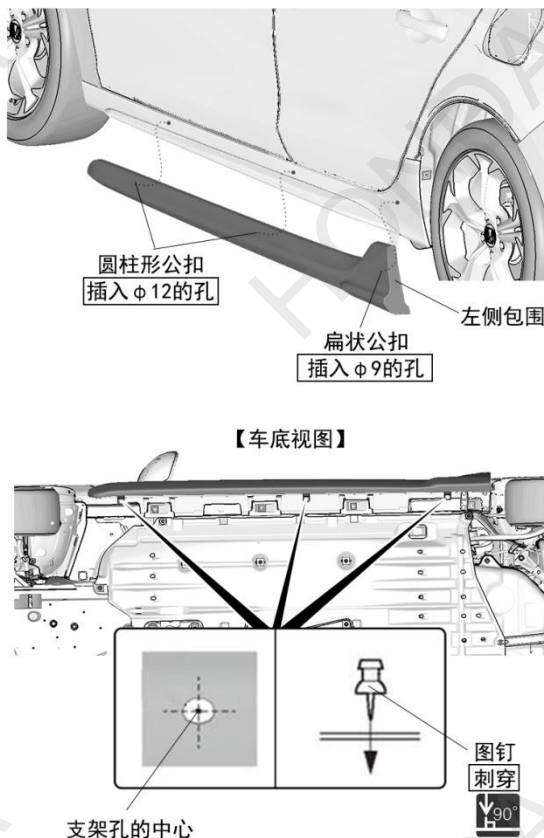


5. 预安装侧包围。

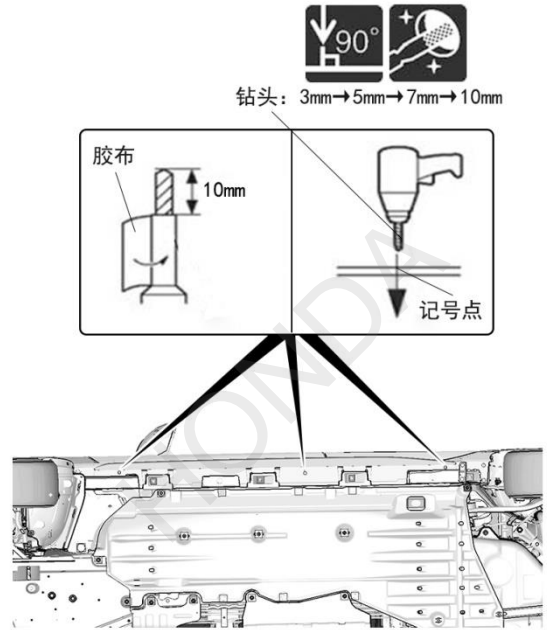
建议

• 注意微调侧下包围，保持间隙均匀。

6. 根据侧包围支架孔，在侧裙底部做记号。



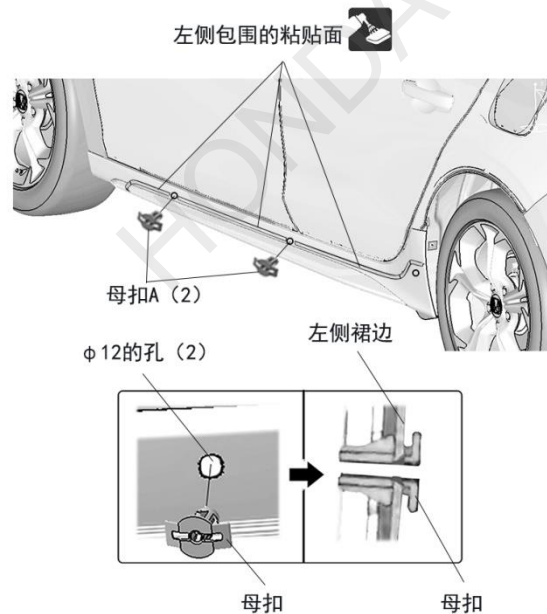
7. 拆出左侧包围，根据记号在左侧裙底部打孔。



8. 安装母扣 A，并脱脂清洁左侧包围安装的粘贴面。

注意

• 用力按住母扣，直到听到咔嚓声后，母扣才安装到位。



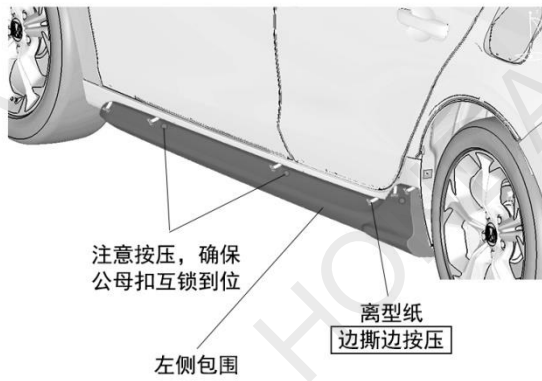
9. 揭开左侧包围背面 3M 胶的离型纸。



10. 安装左侧包围。

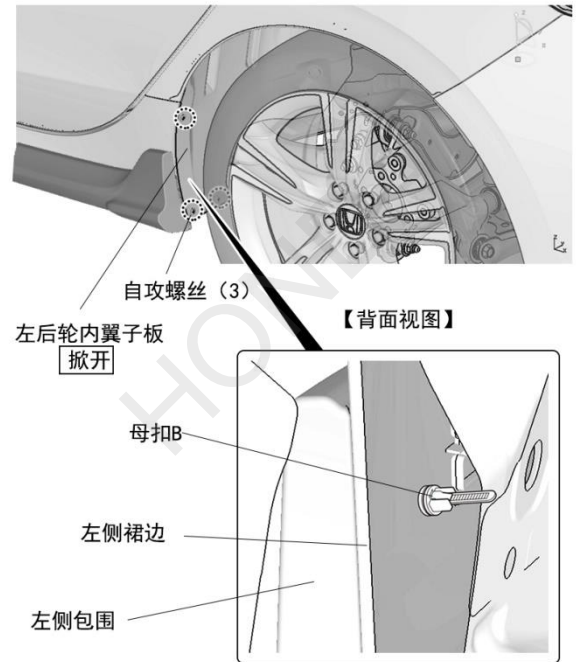
建议

- 注意微调左侧包围，确保间隙均匀。



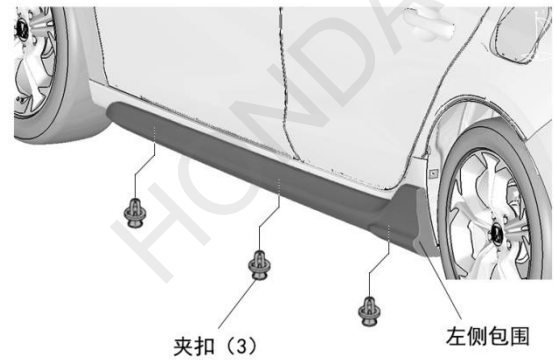
11. 拆出车辆螺栓，拉开车辆左后轮内翼子板。

12. 安装附件母扣 B，锁紧左侧包围上的公扣。

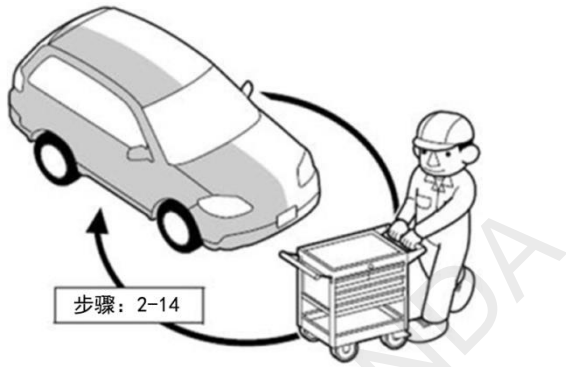


13. 复原左后轮内翼子板。

14. 安装夹扣，固定左侧包围。



15. 相同操作安装右侧包围。

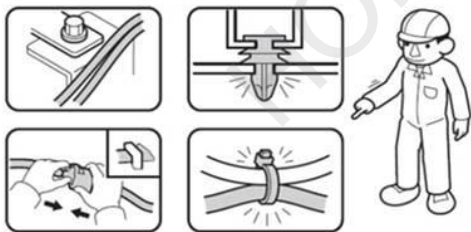


安装确认

16. 确认配线和安装没有异常。

建议

- 确认没有强行拉拽、夹塞、夹住线束。
- 确认夹扣和线束胶带安装牢固，没有遗漏。



安装完毕