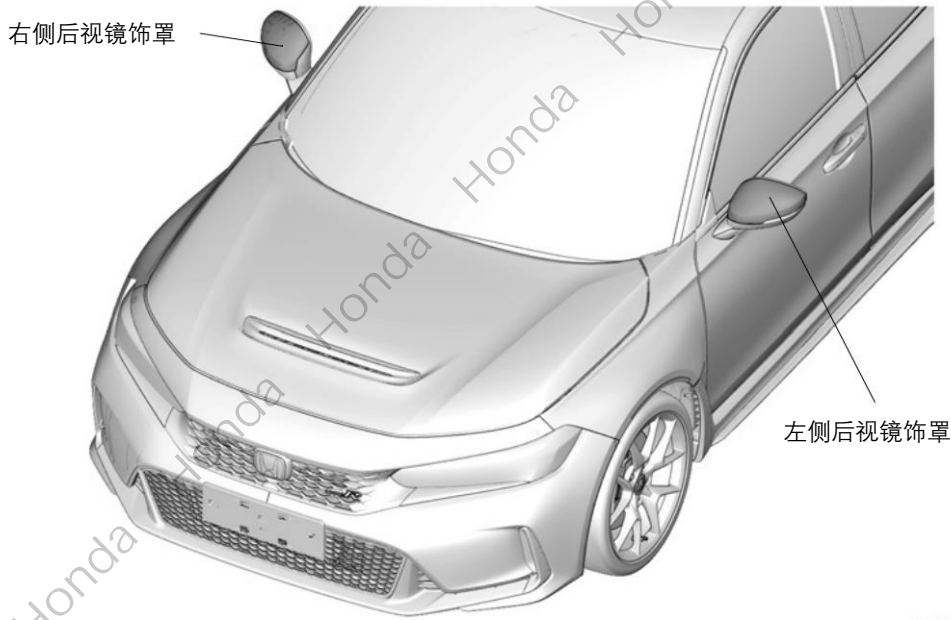


车门后视镜饰罩	CIVIC TYPE R
---------	--------------

### 安装位置图



QM00901AH

### 为确保安装的安全（必须仔细阅读）

#### 警告标志的说明

- 本书中使用以下标志来标明有可能造成操作人员或其他人受伤害的操作，以及有关安装的建议。

**▲ 危险**

不遵从该指示，将导致死亡或者其他严重伤害

**▲ 警告**

不遵从该指示，有可能导致死亡或者其他严重伤害

**▲ 注意**

不遵从该指示，有可能导致受伤

**建议**

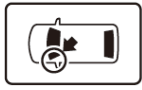
防止导致故障、破损的建议



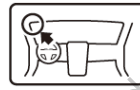
禁止事项

## 关于图标

- 使用下列图标来标明安装位置。



车身对应位置



仪表板对应位置

- 使用下列图标来标明操作中必须遵守的事项。



佩戴防护眼镜



带皮手套



双人作业



放置于抹布或毛毯上



除去毛刺



涂抹修补漆后充分干燥



保管好零件 (还给客户)



用力压紧粘贴面



使用规定扭力上紧螺丝

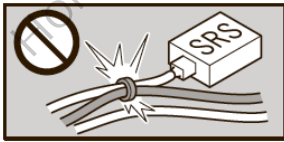


垂直安装面操作



使用脱脂洗洁剂清洗

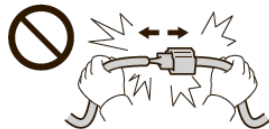
## 线束操作注意事项



请不要把用品线束与 SRS 线束扣夹在一起。



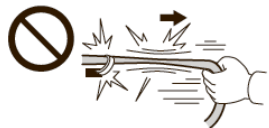
接线器、端子类的接线请用力插入，直到锁紧为止。



拆卸接线器、端子之类的接线时，请不要用力拉拽线束。



从支撑杆拆下的接线器必须接回原位。



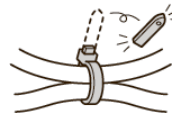
请不要用力拉拽线束。



用品线束要扣在指定场所，不能松垮。



线束不要夹压在零件中间。



切断线束胶带的剩余部分。

## 一般的注意事项

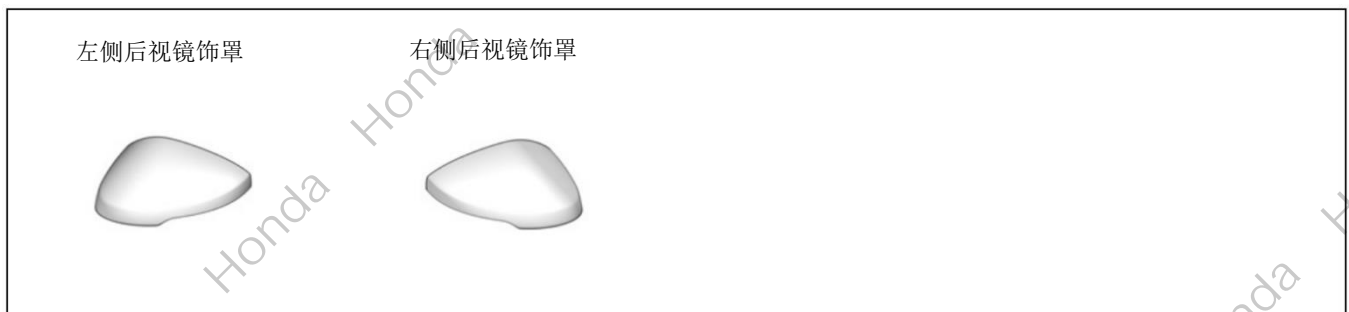
- 请按照安装说明书的记载事项及服务手册中的相关事项和信息进行操作。特别要注意安全。
- 不要划伤、损坏车辆及相关零件。
- 特别要注意夹扣和爪扣的操作。
- 拆卸前应考虑如何装回原样，先确认安装时的状态后才开始拆卸零件。
- 由于车辆型号不同，插图有时与实物会有差异。

## 安装电装零件的注意事项

- 安装前必须先断开车辆电池的负极端子。

## 组成配件

### 车门后视镜罩套件



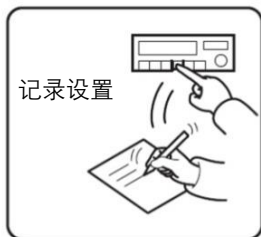
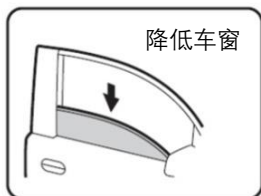
## 必要工具/用具

- 一字螺丝刀
- 扳手
- 套筒
- 胶布
- 润滑油
- 包封胶布
- 抹布
- 棘轮
- 撬边工具

## 一般的注意事项

### 电池负极端子的拆卸

1. 断开电池的电源前请执行图示的操作。
2. 记录车辆各电子单元的设置。
3. 拆开电池的负极端子。



QCD0502BM

## 车辆零件的拆卸

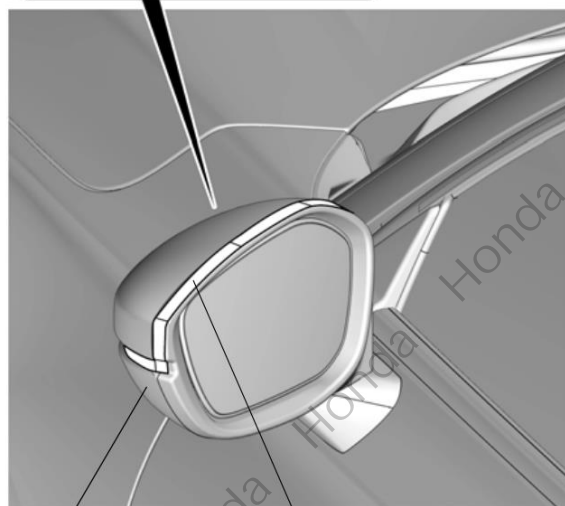
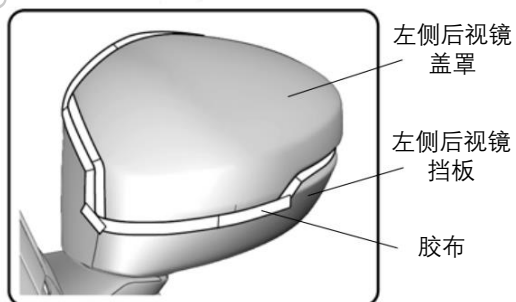
4. 粘贴胶布，保护车身。

### 建议

- 复原操作完成后才能撕掉胶布。



<反面视图>



左侧后视镜  
挡板

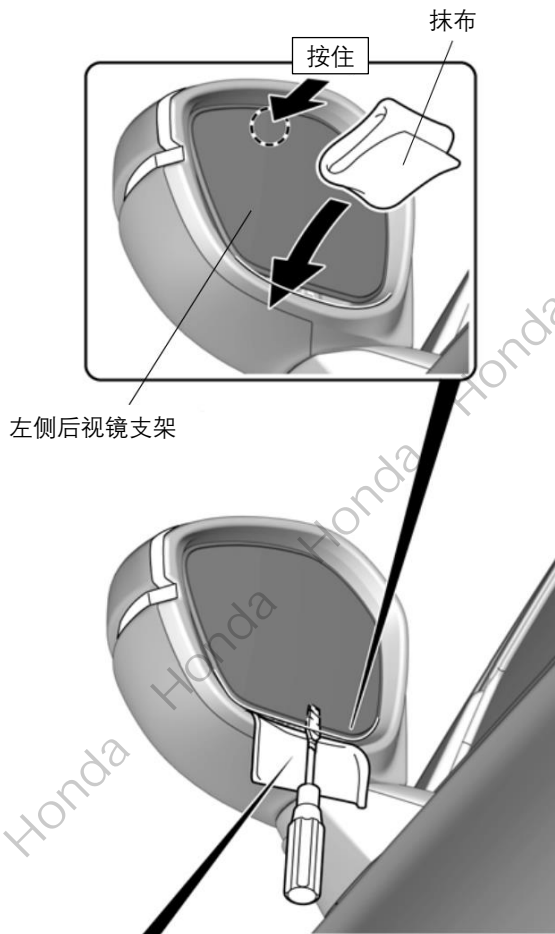
胶布

QL21701BU

5. 拉起左侧后视镜的支架。

**建议**

- 操作时注意不要损坏爪扣。

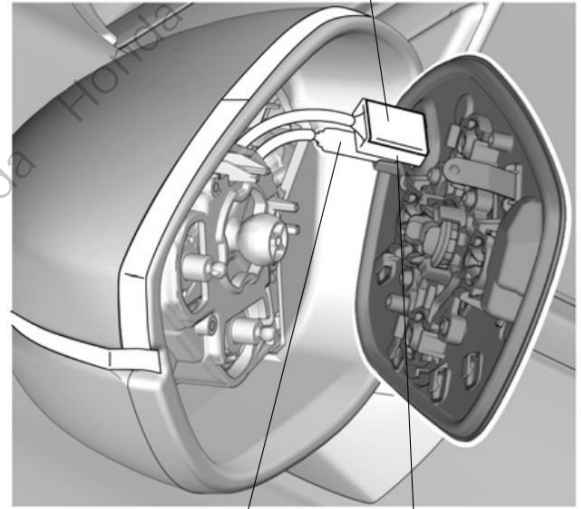


一字螺丝刀

QL21702AU

6. 粘贴包封胶布，避免误接导线。

包封胶布  
粘贴在车辆接线器(大)的上部



车辆接线器  
(小)

车辆接线器  
(大)

QL21703AU

7. 拆出左侧后视镜的支架。

**建议**

- 确认不要折断或者变形。

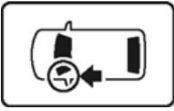


QKD0302BU

## 8. 拆出爪扣。

### 建议

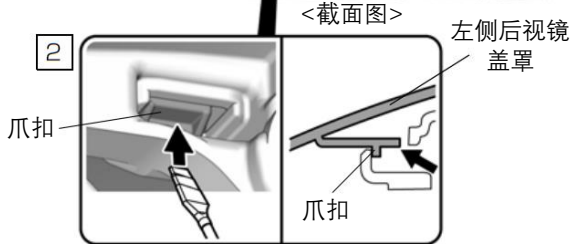
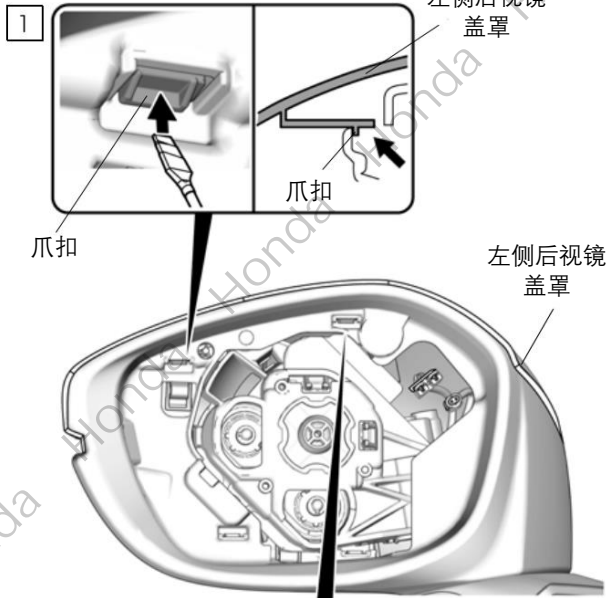
- 操作时注意不要损坏爪扣。
- 按照图示的顺序拆卸。



一字螺丝刀



胶布

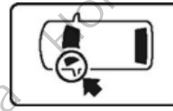


QKD0306BU

## 9. 拆出左侧后视镜罩盖。

### 建议

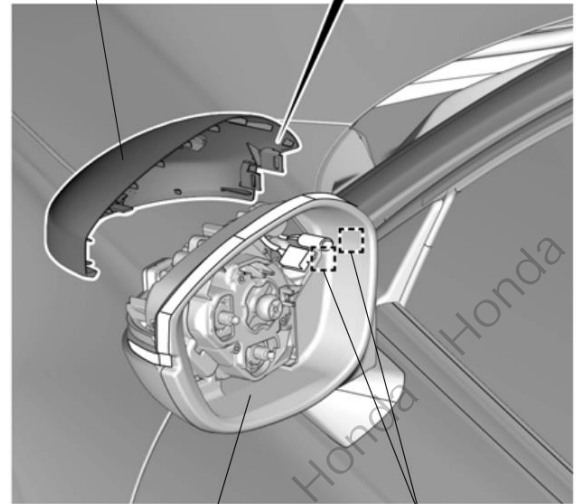
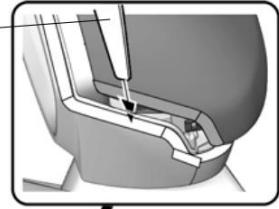
- 操作时注意不要损坏爪扣。
- 确认不要折断或者变形。
- 确认是否有破损的爪扣残留。



<反面视图>

撬边工具

左侧后视镜盖罩



左侧后视镜  
挡板

爪扣 (2)

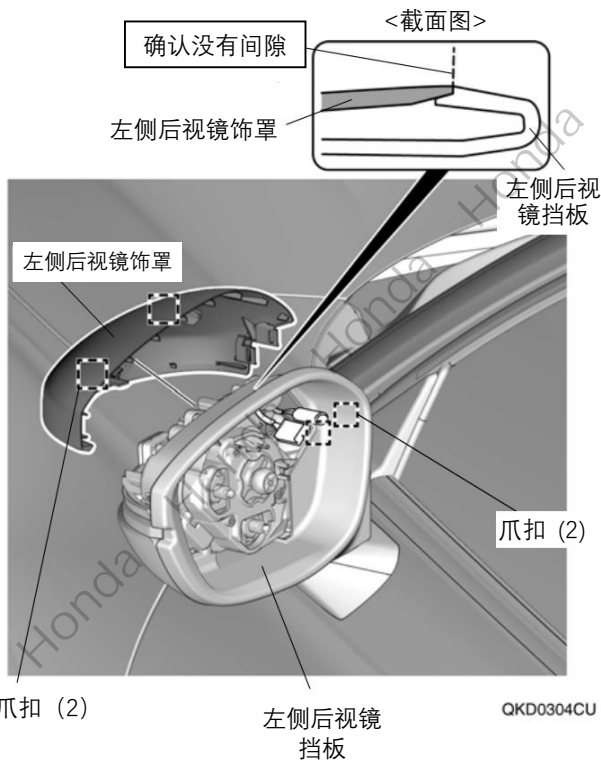
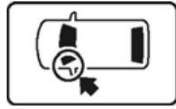
QKD0303DU

## 后视镜饰罩的安装

### 10. 安装左侧后视镜饰罩。

#### 建议

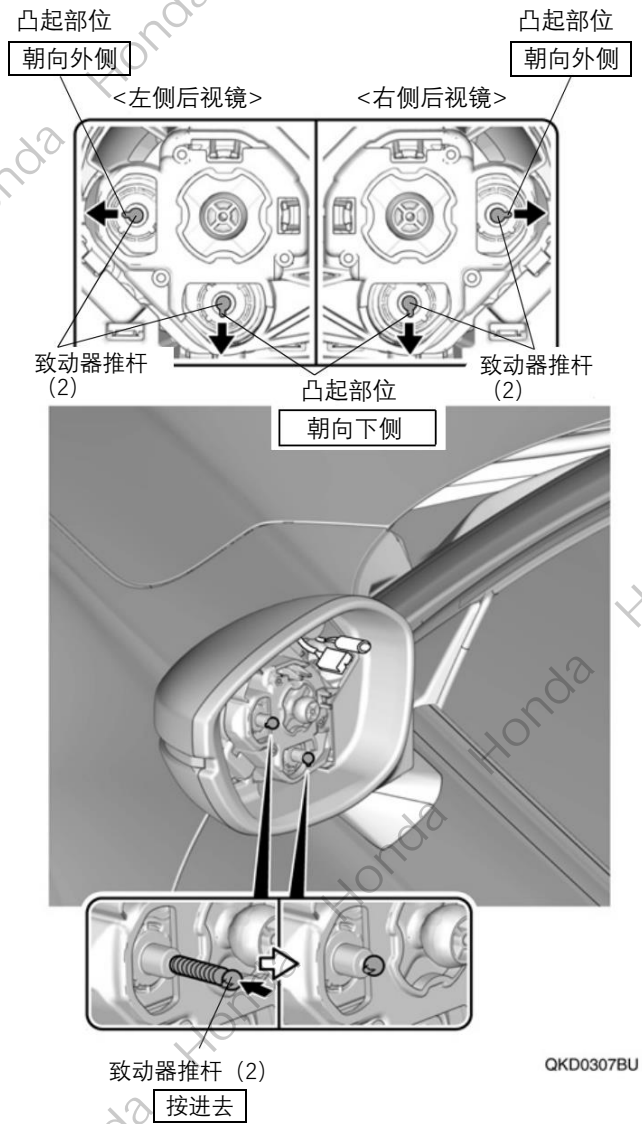
- 安装时确认没有间隙。
- 确认爪扣安装牢固。



### 11. 安装致动器推杆。

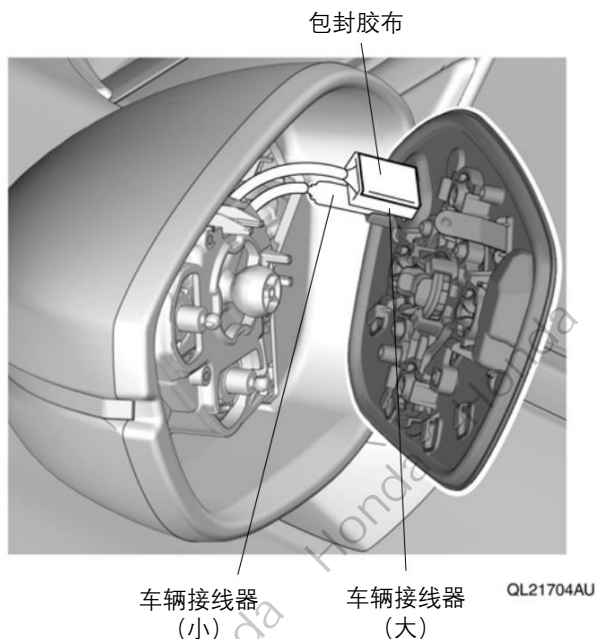
#### 建议

- 安装时确认致动器推杆的方向。
- 参照用户手册涂抹润滑油。



12. 连接车辆接线器。

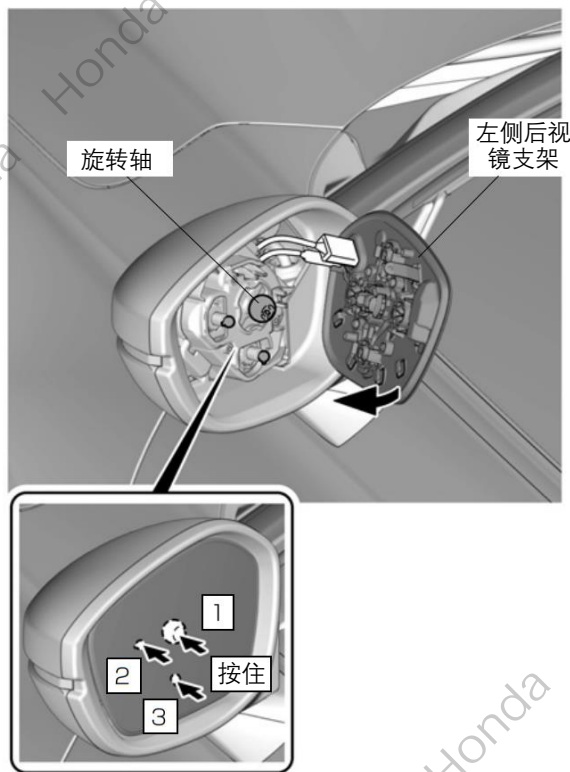
建 议
<ul style="list-style-type: none"> <li>• 安装时确认接线器的安装方向。</li> </ul>



13. 撕掉包封胶布。

14. 安装左侧后视镜支架。

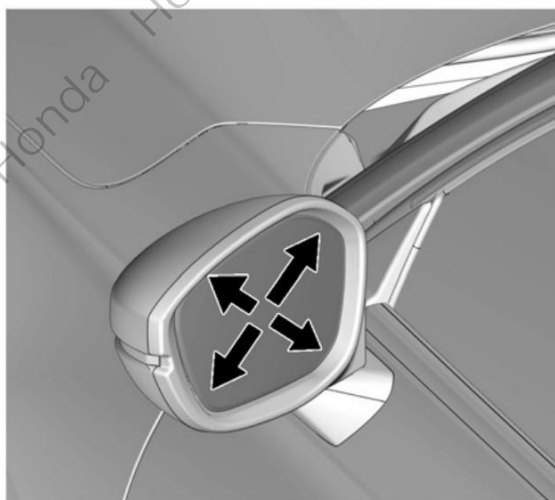
建 议
<ul style="list-style-type: none"> <li>• 确认致动器推杆安装牢固。</li> <li>• 按照图示的顺序安装。</li> </ul>



15. 撕掉包封胶布。

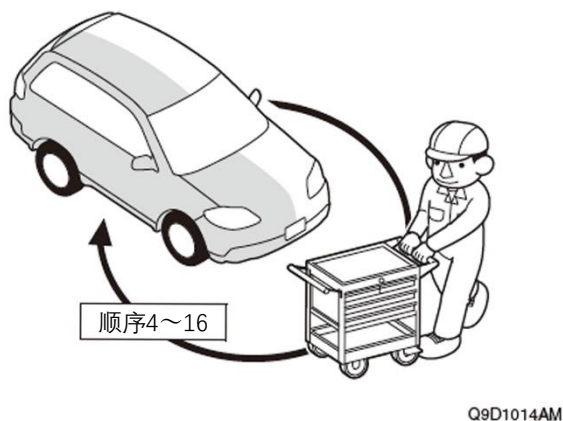
16. 调整左侧后视镜支架。

建 议
<ul style="list-style-type: none"> <li>• 安装后摇晃后视镜支架，确认安装牢固。</li> </ul>





17. 另一侧也进行相同操作。

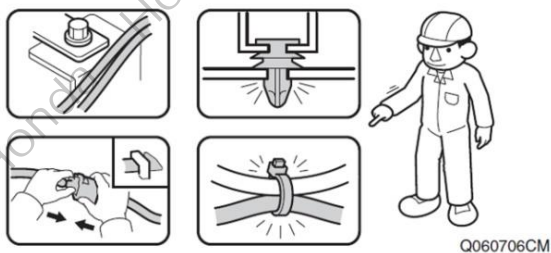


### 安装确认

18. 确认配线和安装没有异常。

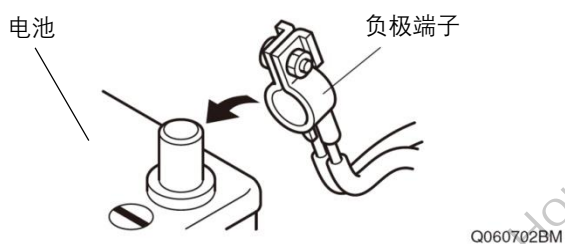
#### 建议

- 确认没有强行拉拽、夹塞、夹住线束。
- 确认夹扣和线束胶带安装牢固，没有遗漏。



### 动作确认

19. 重新连接电池的负极端子。



20. 确认转向灯的动作和角度调整功能以及收纳功能。

### 车辆检查

21. 确认电装产品及电子系统的运转正常。
22. 恢复各单元的安装前的设置状态。

