

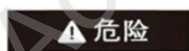


产品名称:	流光踏板
编号:	08E12-3V0-H000

## 为确保安装的安全（务必仔细阅读）

### 警告标志的说明

- 本书中使用以下标志来标明有可能造成操作人员或其他人受伤害的操作，以及有关安装的建议。



**危险**

不遵从该指示，将导致死亡或者其他严重伤害



**警告**

不遵从该指示，有可能导致死亡或者其他严重伤害



**注意**

不遵从该指示，有可能导致受伤



**建议**

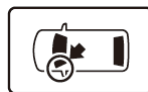
防止导致故障、破损的建议



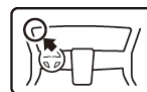
禁止事项

### 关于图标

- 使用下列图标来标明安装的位置和操作人员的视线角度。



车身对应位置



仪表板对应位置

- 使用下列图标来标明操作中必须遵守的事项。



佩戴防护眼镜



带皮手套



双人作业



放置于纸皮箱或毛毯上



除去毛刺



涂抹修补漆后充分干燥



保管好零件（还给客户）



用力压紧粘贴面



使用规定扭力上紧螺丝



垂直安装面操作



使用脱脂洗洁剂清洗

## 线束操作注意事项



请不要把用品线束与 SRS 线束扣夹在一起。



拆卸接线器、端子之类的接线时，请不要用力拉拽线束。



请不要用力拉拽线束。



线束不要夹压在零件中间。



接线器、端子类的接线请用力插入，直到锁紧为止。



从支撑杆拆下的接线器必须接回原位。



用品线束要扣在指定场所，不能松垮。



切断线束胶带的剩余部分。

## 一般的注意事项

- 请按照安装说明书的记载事项及服务手册中的相关事项和信息进行操作。特别要注意安全。
- 不要划伤、损坏车辆及相关零件。
- 特别要注意夹扣和爪扣的操作。
- 拆卸前应考虑如何装回原样，先确认安装时的状态后才开始拆卸零件。

## 安装电装零件的注意事项

- 进行安装操作时必须请先断开车辆电瓶的负极端子。

## 关于本用品的注意事项

- 螺栓、螺丝等必须使用本说明书的指定零件。否则，随意使用类似的零件有可能导致故障发生。
- 安装以及粘贴操作请不要在太阳直射的地方，多尘的地方进行。
- 粘贴时必须保证粘贴面的温度在 15~40°C。
- 特别是低温时会导致双面胶带粘性降低，此时必须先加热粘贴面。
- 粘贴时用力压紧，但是要避免损坏用品以及车辆零件。
- 请不要拔出双面胶重新再贴。否则会造成破损，或者双面胶和贴膜不能充分粘紧。
- 安装后 24 小时之内请不要让安装位置沾水。

## 组成配件

右前流光踏板

左前流光踏板

右后流光踏板

左后流光踏板



线束

线束胶带 (22)

铝箔贴 (4)

螺栓 6\*19 (2)



防护夹扣 (4)

防护胶布



## 必要工具/用具

- 套筒
- 扳手
- 抹布
- 剪刀
- 胶布
- 便携式拔取器
- 卡尺
- 脱脂洗洁剂
- 十字螺丝刀

## 安装方法和顺序

### 脱脂洗洁剂的清洗方法

- 把脱脂洗洁剂涂抹在抹布上，把安装面上的油脂、垃圾、污垢全部擦拭干净。

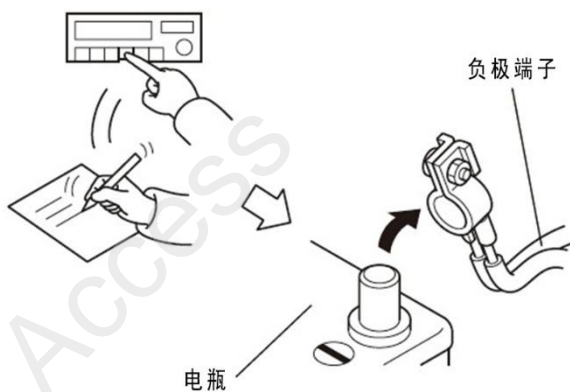
#### 建议

- 请不要把脱脂洗洁剂直接涂抹在安装面。
- 请充分干燥后才进行粘贴操作。



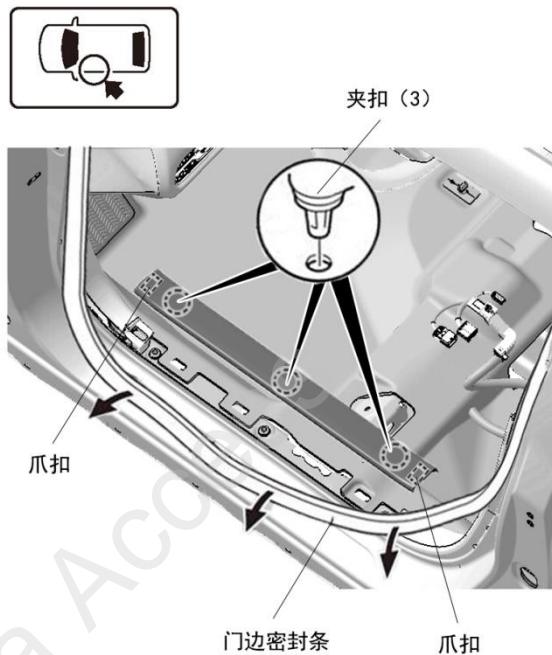
### 电瓶负极端子的拆卸

1. 记录车辆各电子单元的设置。
2. 拆开电池的负极端子。

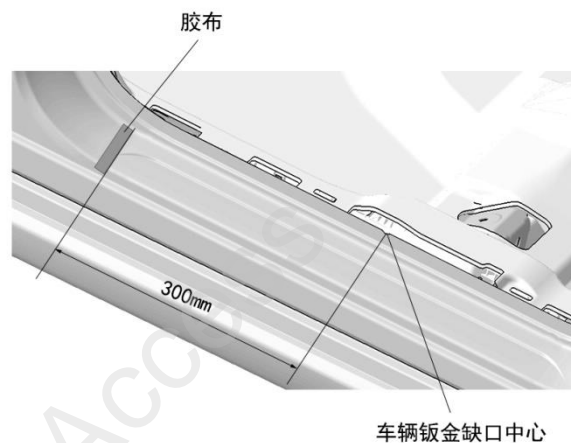


## 车辆零件的拆卸

3. 拆出左前侧踏板饰件。

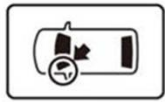


4. 粘贴胶布定位

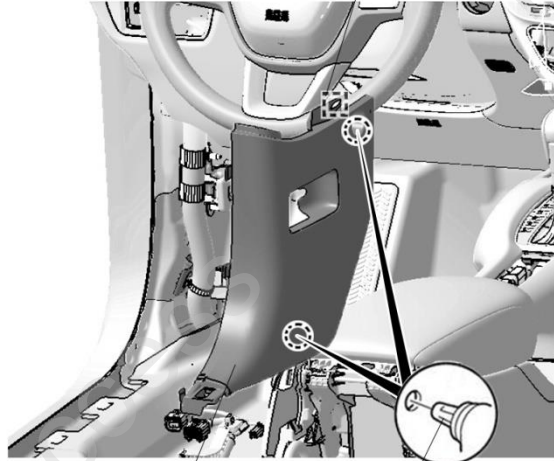




5. 拆出左前侧饰板。



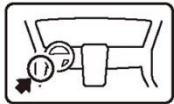
脚下氛围灯  
(配备车型)  
拆下



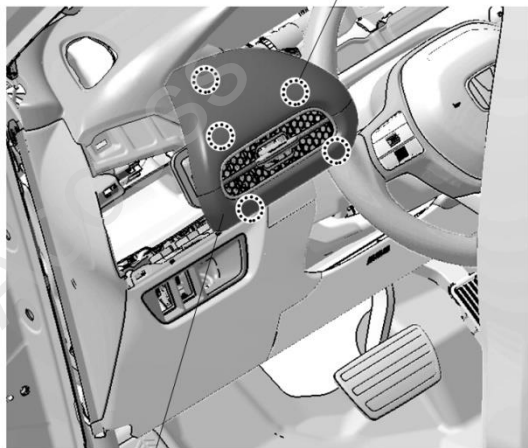
左前侧饰板

夹扣 (2)

6. 拆出驾驶席左侧空调出风口。



夹扣 (5)

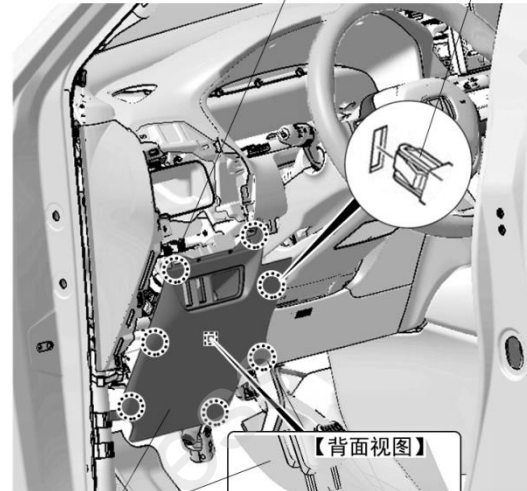


驾驶席左侧空调出风口

7. 拆出驾驶席左下护板。

车辆接线器  
拨开

夹扣 (7)



驾驶席下护板

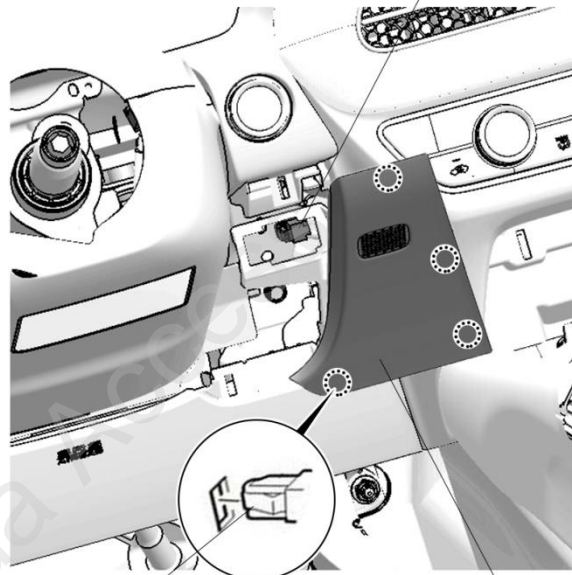
【背面视图】

车辆线束上的夹扣  
拆开

8. 拆出驾驶席右下护板。



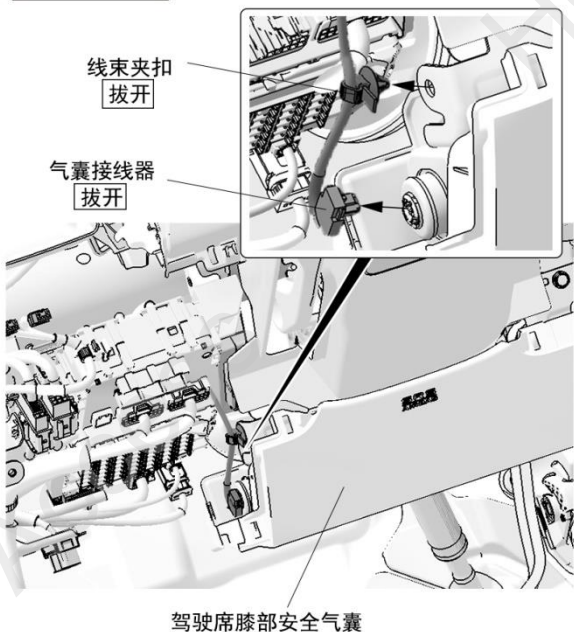
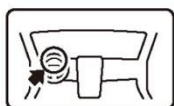
空调温度传感装置  
拨开



夹扣 (4)

驾驶席右下护板

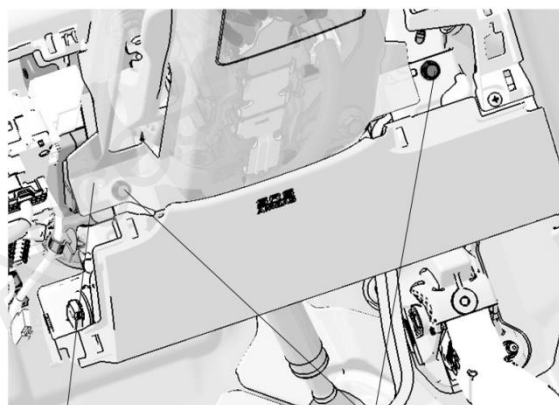
9. 拆开驾驶席膝部安全气囊的接线器。



10. 拆出螺栓。

**注意**

- 复原安全气囊时一定要更换成附件中的螺栓安装。



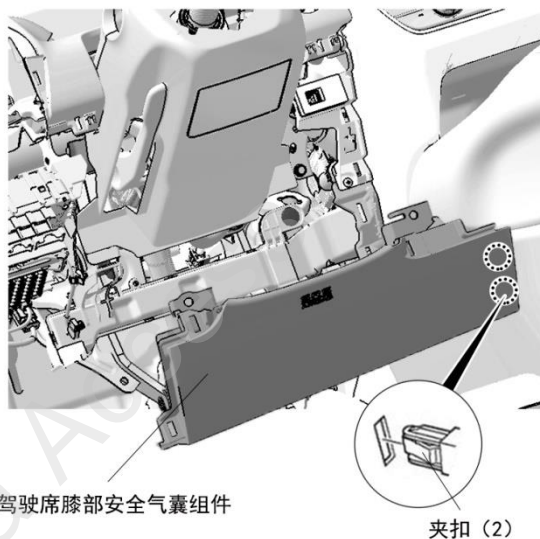
方向盘围板  
拆卸螺栓时有轻微干涉，  
用手向上稍微抬起

螺栓 (2)  
不可重复利用，复原  
时请使用附件螺栓

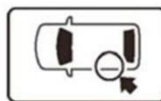
11. 拆出驾驶席膝部安全气囊组件。

**注意**

- 拆出安全气囊时请注意不要掉落或撞到其它物体上。
- 请将拆出的安全气囊顶部朝上放置在安全的地方。

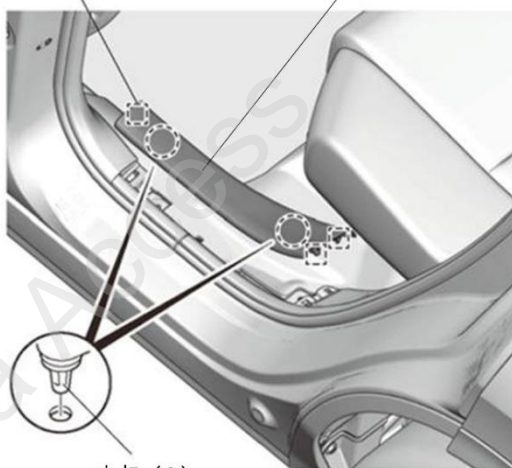


12. 拆出左后侧踏板饰件。



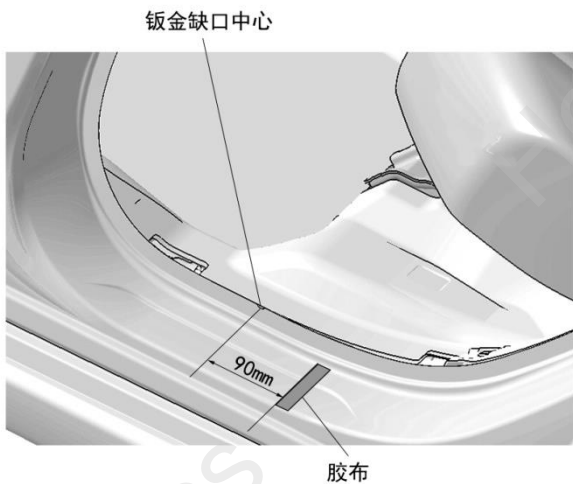
爪扣 (3)

左后侧踏板饰件

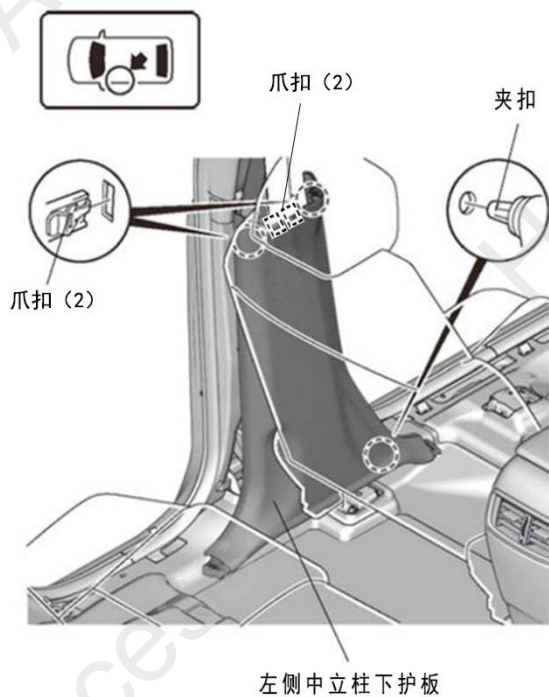


夹扣 (2)

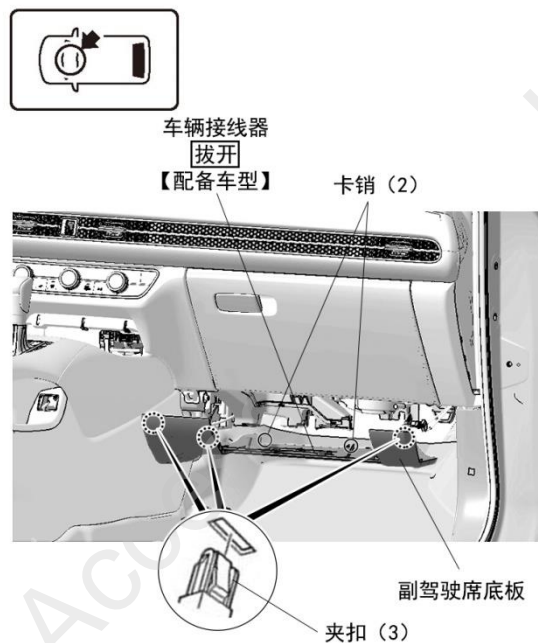
13. 粘贴胶布定位。



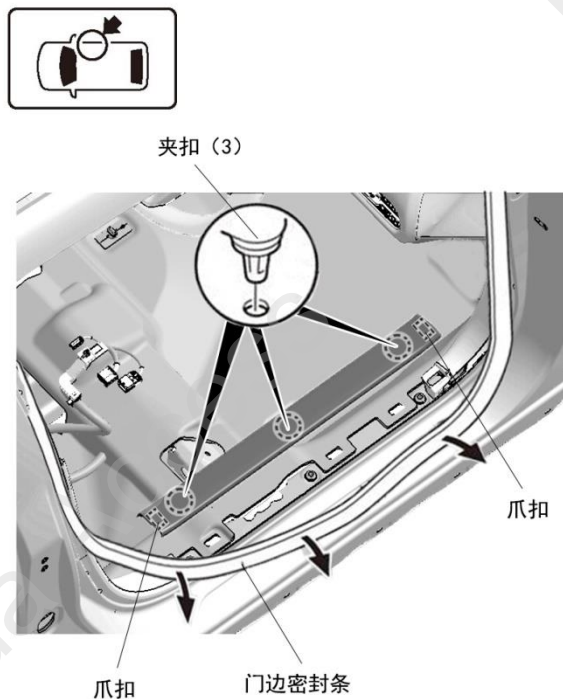
14. 拆出左侧中立柱下护板。



15. 拆出副驾驶席底板。

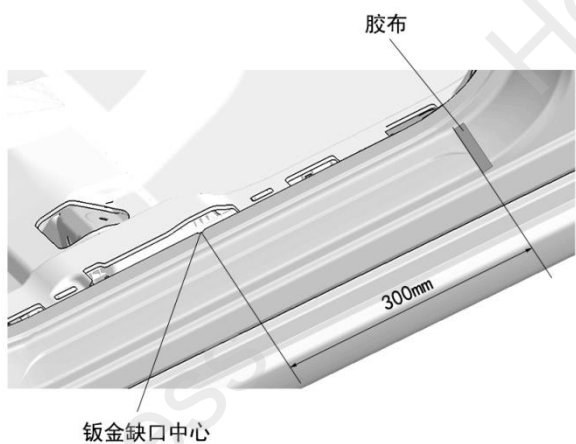


16. 拆出右前侧踏板饰件。

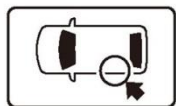




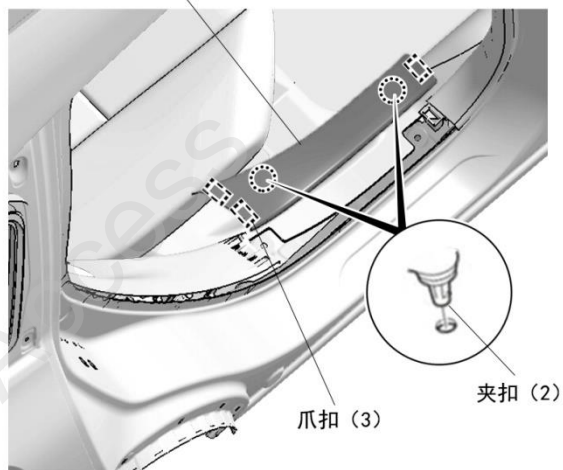
17. 粘贴胶布定位



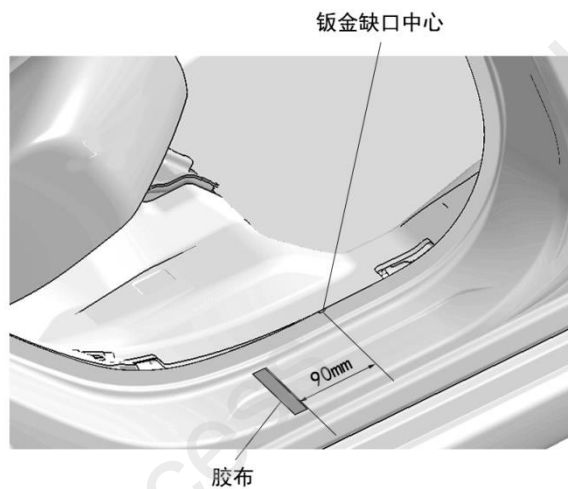
18. 拆出右后侧踏板饰件。



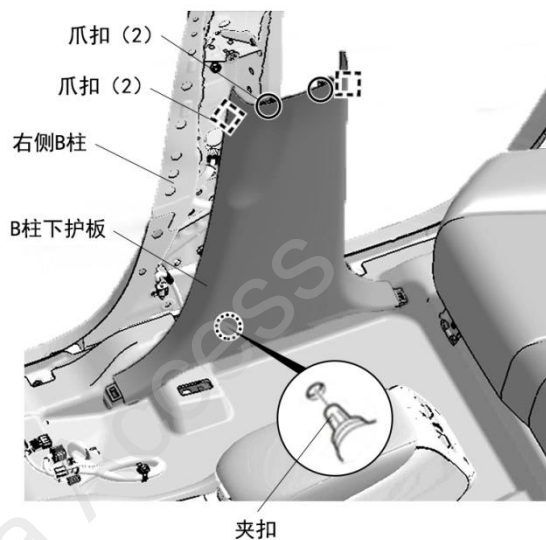
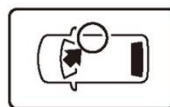
右后侧踏板饰件



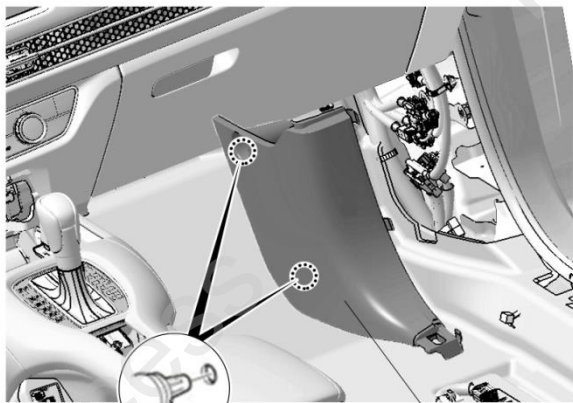
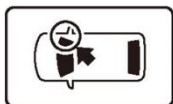
19. 粘贴胶布定位。



20. 拆出右侧中立柱下护板。



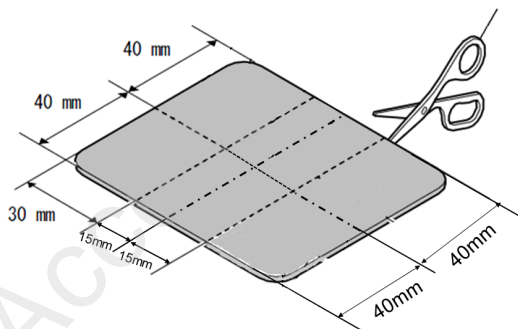
21. 拆出右前下侧饰板。



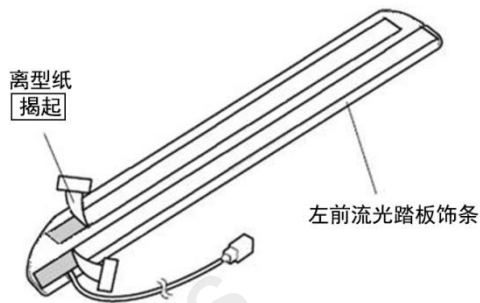
右前下侧饰板  
夹扣 (2)

### 流光踏板的安装

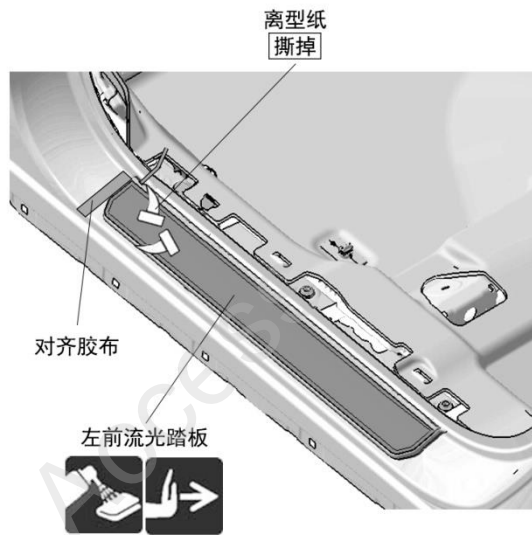
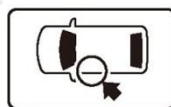
22. 剪开防护胶布。



23. 揭起左前流光踏板背面的离型纸。

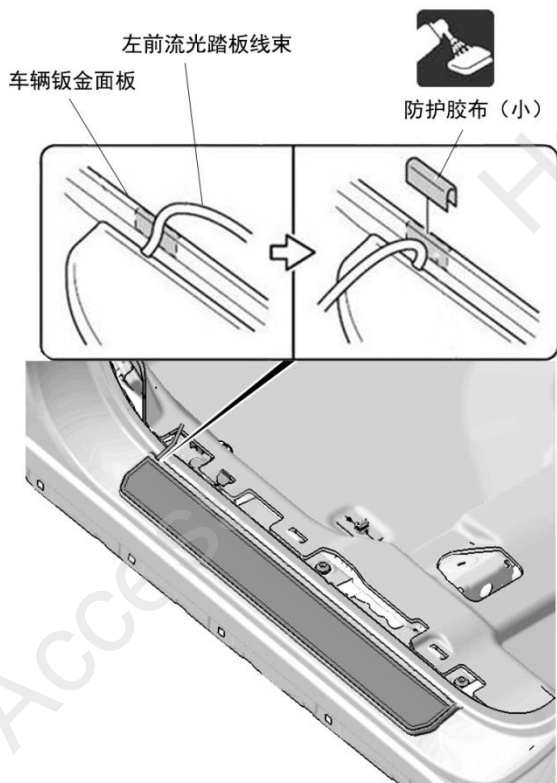


24. 安装左前流光踏板。



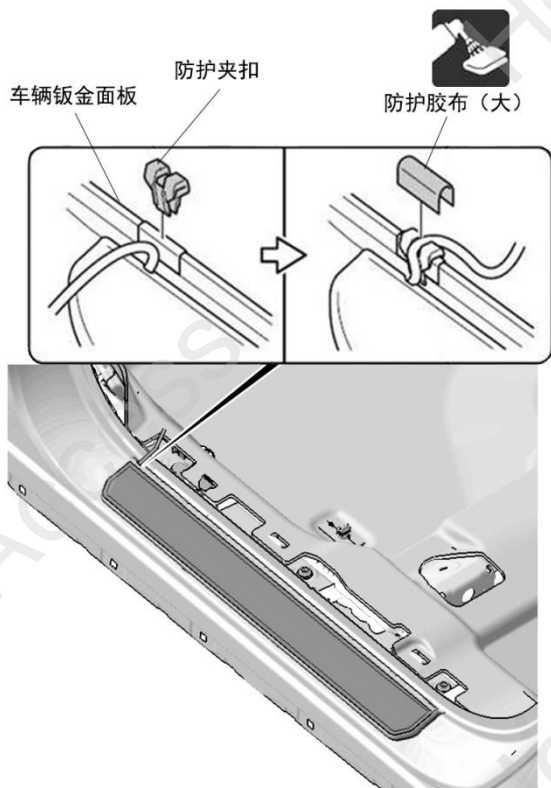


25. 粘贴防护胶布 (小)

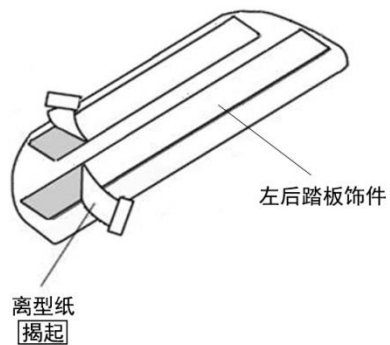


26. 安装防护夹扣。

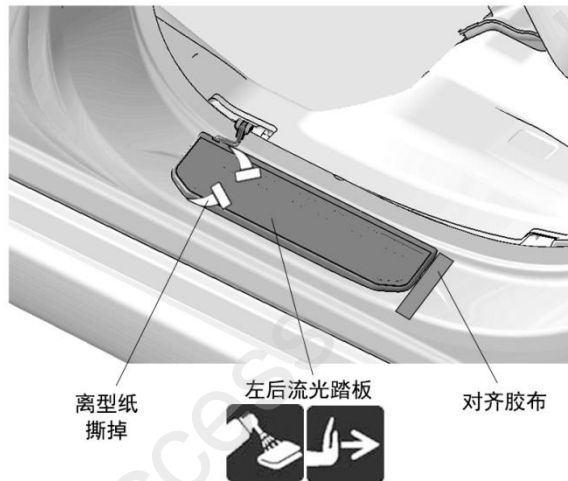
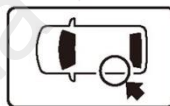
27. 固定左前流光踏板的线束。



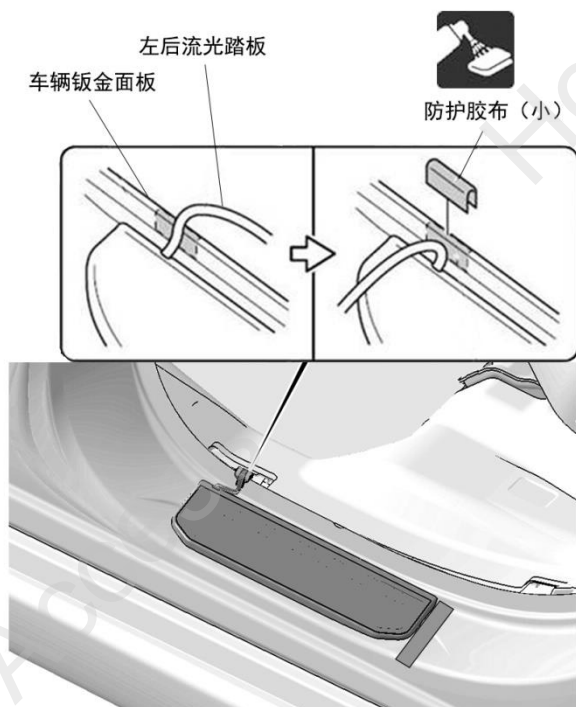
28. 揭起左后流光踏板背面的离型纸。



29. 安装左后流光踏板。

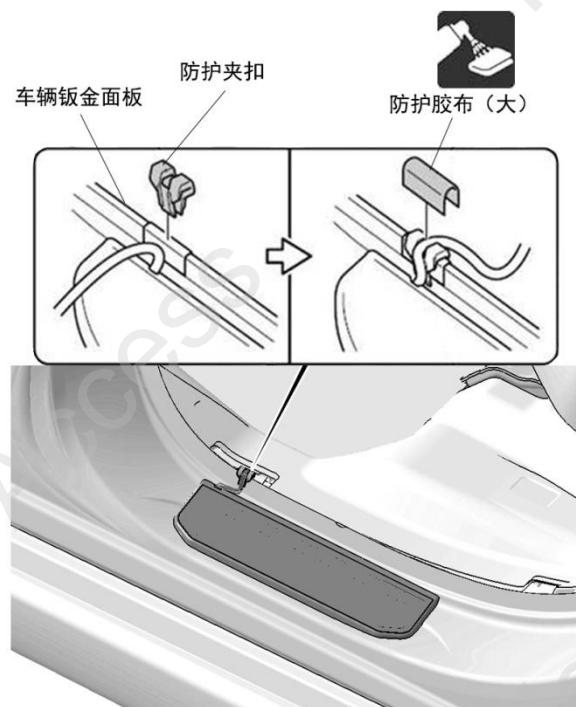


30. 粘贴防护胶布 (小)

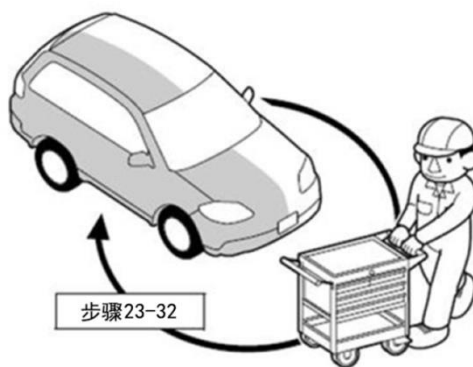


31. 安装防护夹扣。

32. 固定左后流光踏板饰条的线束。

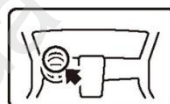


33. 另一侧也进行相同操作。

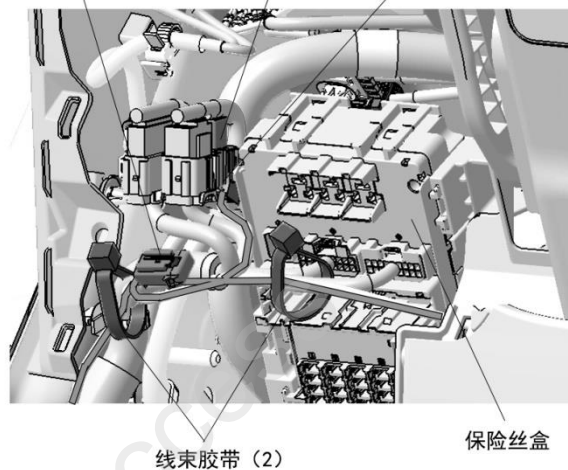


线束的铺放

34. 连接线束的4极接线器, 整理铺放线束。



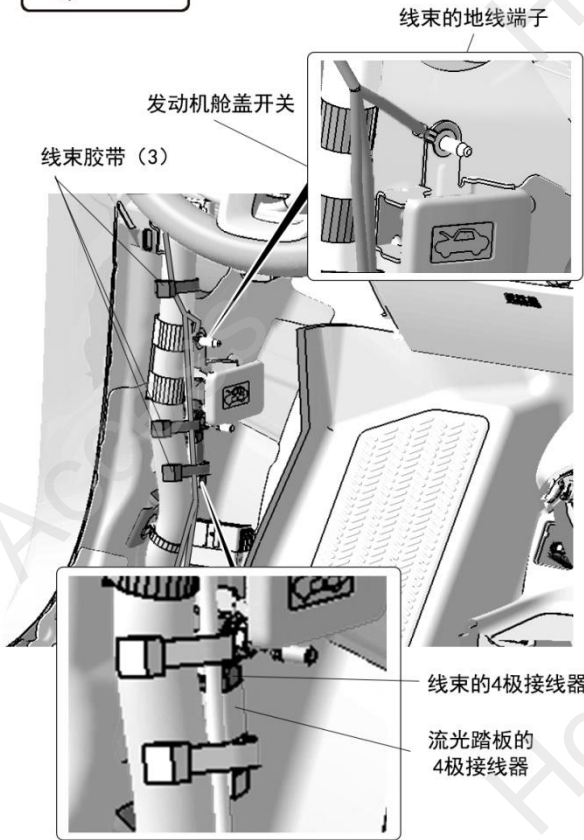
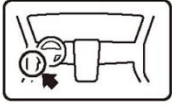
线束的3A保险丝 车辆预留4极接线器 线束的4极接线器



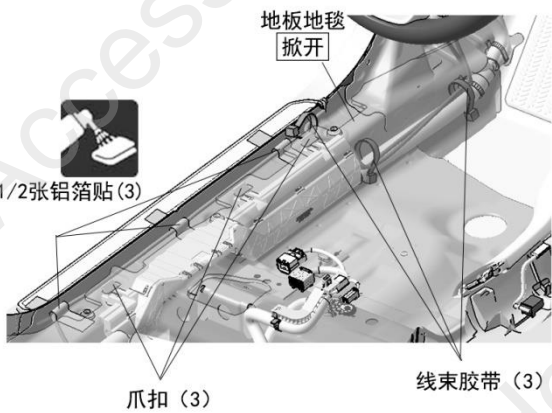
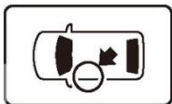
35. 沿车辆线束整理铺放线束。

36. 连接线束的地线端子。

37. 连接左前踏板与线束的4极接线器。

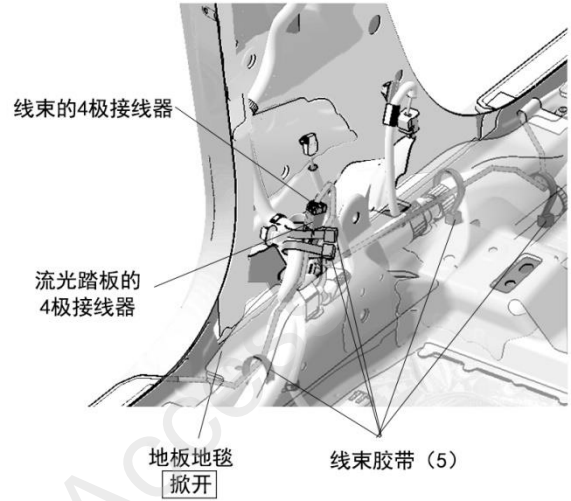


38. 沿车辆线束整理铺放线束。

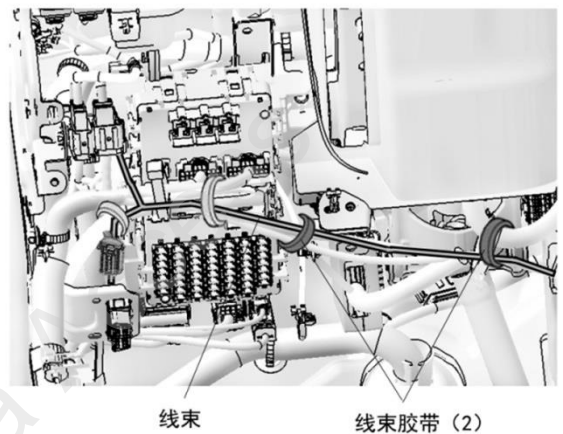
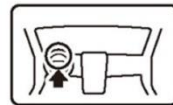


39. 沿车辆线束整理铺放线束。

40. 连接左后踏板与线束的4极接线器。

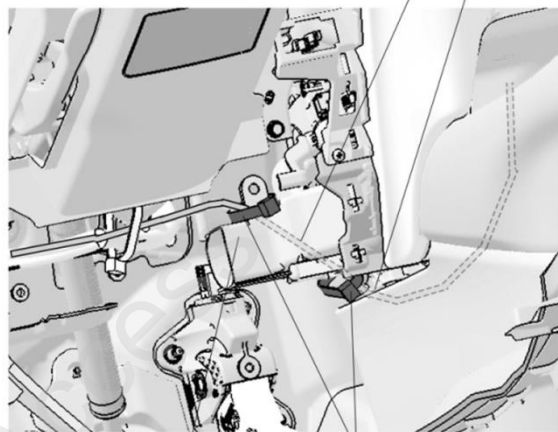
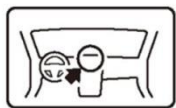


41. 整理铺放线束。





42. 整理铺放线束。



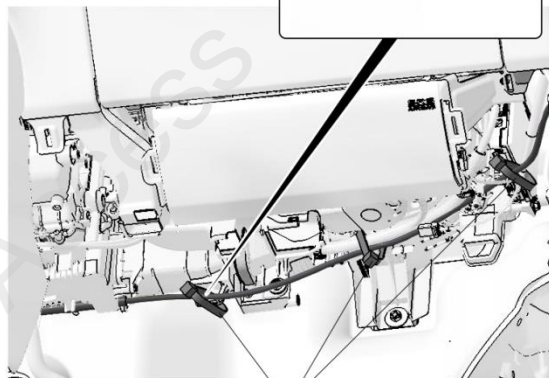
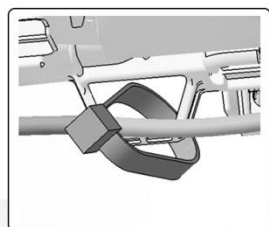
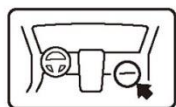
从间隙穿到副驾驶席

线束

空调风管

线束胶带 (2)

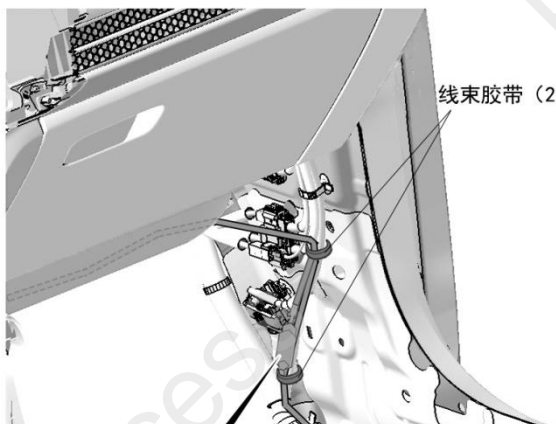
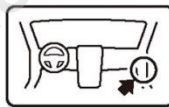
43. 理铺放线束。



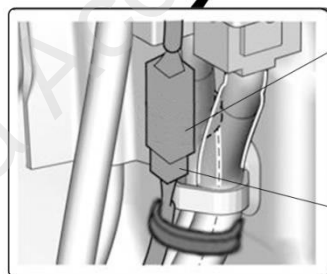
线束胶带 (3)

44. 连接线束与右前流光踏板的 4 极接线器。

45. 整理铺放线束。



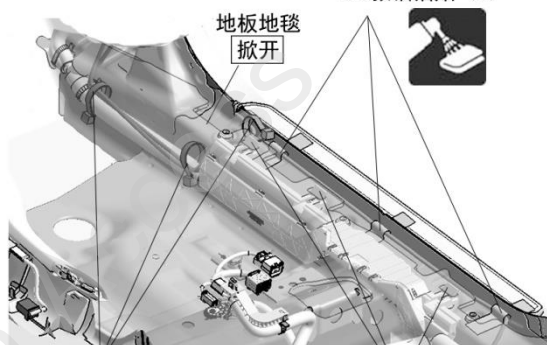
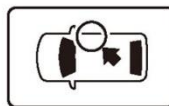
线束胶带 (2)



线束的4极接线器

右前流光踏板的4极接线器

46. 线束整理铺放线束。



1/2张铝箔贴 (3)

地板地毯  
掀开

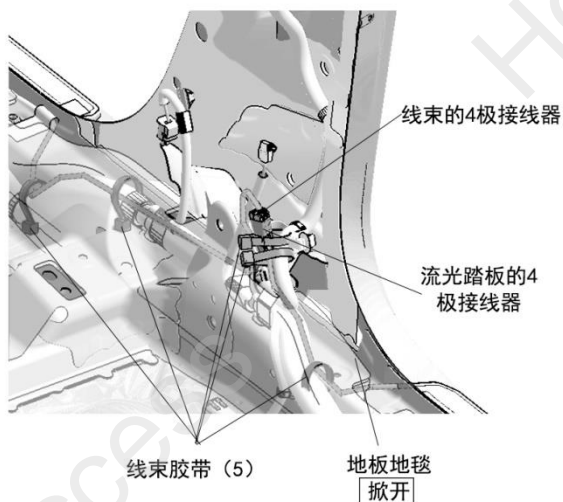


线束胶带 (3)

爪扣 (3)

47. 沿车辆线束整理铺放线束。

48. 连接右后踏板与线束的4极接线器。

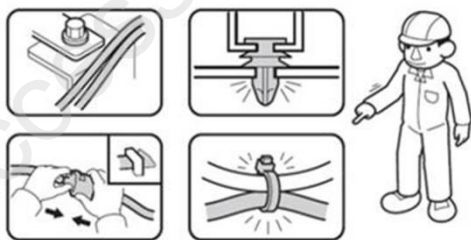


### 安装确认

49. 确认配线和安装没有异常。

#### 建议

- 确认没有强行拉拽、夹塞、夹住线束。
- 确认夹扣和线束胶带安装牢固，没有遗漏。



### 复原作业

50. 拆卸下来的车辆零件按原样装回。

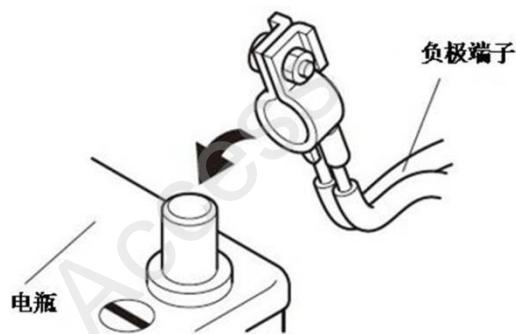
#### 建议

- 连接接线器时，必须断开电瓶的负极端子。
- 注意不要损伤车辆零件，夹住线束。
- 必须牢固安装夹扣、爪扣等，不能凸起。



### 动作确认

51. 电瓶的负极端子重新接回。



52. 确认打开车门时门边踏板亮灯。

## 车辆检查

52. 确认电装产品及电子系统的运转正常。

53. 恢复各单元的安装前的设置状态。



## 维修保养

### 保险丝的位置

- 3 保险丝的位置请参照“安装步骤 34”。