

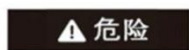


产品名称:	电动发光侧护踏板
编号:	08L33-3F0-H000D

为确保安装的安全（务必仔细阅读）

警告标志的说明

- 本书中使用以下标志来标明有可能造成操作人员或其他人受到伤害的操作，以及有关安装的建议。



不遵从该指示，将导致死亡或者其他严重伤害



不遵从该指示，有可能导致死亡或者其他严重伤害



不遵从该指示，有可能导致受伤



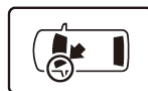
防止导致故障、破损的建议



禁止事项

关于图标

- 使用下列图标来标明安装的位置和操作人员的视线角度。



车身对应位置



仪表盘对应位置

- 使用下列图标来标明操作中必须遵守的事项。



佩戴防护眼镜



带皮手套



双人作业



放置于纸皮箱或毛毯上



除去毛刺



涂抹修补漆后充分干燥



保管好零件(还给客户)



用力压紧粘贴面



使用规定扭力上紧螺丝



垂直安装面操作



使用脱脂洗洁剂清洗

线束操作注意事项



请不要把用品线束与 SRS 线束扣夹在一起。



拆卸接线器、端子之类的接线时，请不要用力拉拽线束。



请不要用力拉拽线束。



线束不要夹压在零件中间。



接线器、端子类的接线请用力插入，直到锁紧为止。



从支撑杆拆下的接线器必须接回原位。



用品线束要扣在指定场所，不能松垮。



切断线束胶带的剩余部分。

一般的注意事项

- 请按照安装说明书的记载事项及服务手册中的相关事项和信息进行操作。特别要注意安全。
- 不要划伤、损坏车辆及相关零件。
- 特别要注意夹扣和爪扣的操作。
- 拆卸前应考虑如何装回原样，先确认安装时的状态后才开始拆卸零件。

安装电装零件的注意事项

- 进行安装操作时必须请先断开车辆电瓶的负极端子。

关于本用品的注意事项

- 螺栓、螺丝等必须使用本说明书的指定零件。否则，随意使用类似的零件有可能导致故障发生。
- 安装以及粘贴操作请不要在太阳直射的地方，多尘的地方进行。
- 粘贴时必须保证粘贴面的温度在 15~40°C。
- 特别是低温时会导致双面胶带粘性降低，此时必须先加热粘贴面。
- 粘贴时用力压紧，但是要避免损坏用品以及车辆零件。
- 请不要拔出双面胶重新再贴。否则会造成破损，或者双面胶和贴膜不能充分粘紧。
- 安装后 24 小时之内请不要让安装位置沾水。

组成配件

电动发光侧护踏板附件构成



线束胶带 (23) 小线束胶带(2) 泡棉贴 铝箔贴 (2)

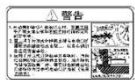


M5 扳手

M8 扳手

警示标签 (2)

使用说明书



必要工具/用具

- 扳手
- 棘轮
- 十字螺丝刀
- 绝缘胶布
- 包封胶布
- 电钻
- 六角扳手
- 脱脂洗洁剂
- 套筒
- 镊子
- 卡尺
- 胶布
- 冲头
- 电工胶布
- 抹布
- 夹扣拔取器
- 剪刀
- 钳子
- 钻头
- 胶锤
- 棘轮扳手

安装方法和顺序

脱脂洗洁剂的清洗方法

- 把脱脂洗洁剂涂抹在抹布上，把安装面上的油脂、垃圾、污垢全部擦拭干净。

建议

- 请不要把脱脂洗洁剂直接涂抹在安装面。
- 请充分干燥后才进行粘贴操作。

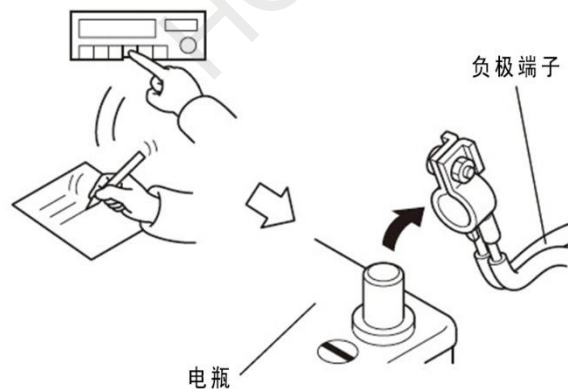


电瓶负极端子的拆卸

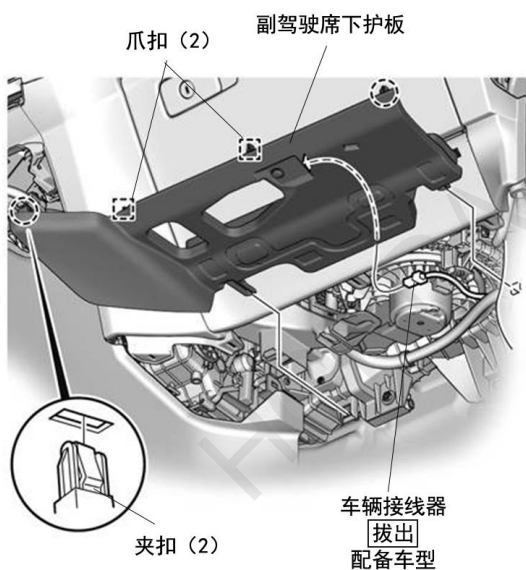
1. 记录车辆各电子单元的设置。
2. 拆开电池的负极端子。

建议

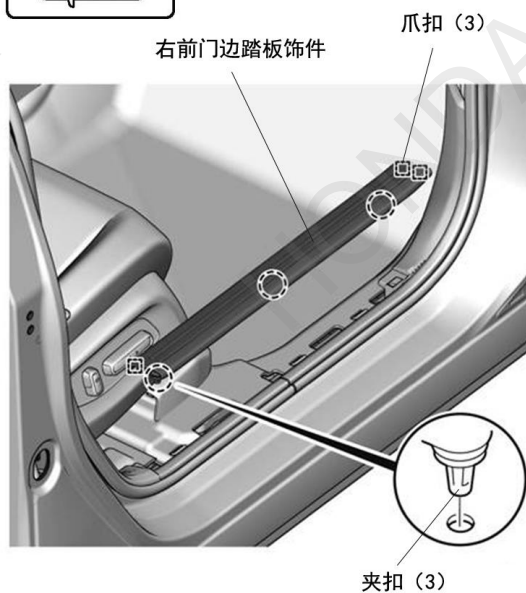
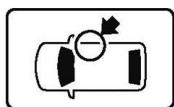
- 关闭点火开关后，等待 3 分钟才能拆开电瓶的负极端子。



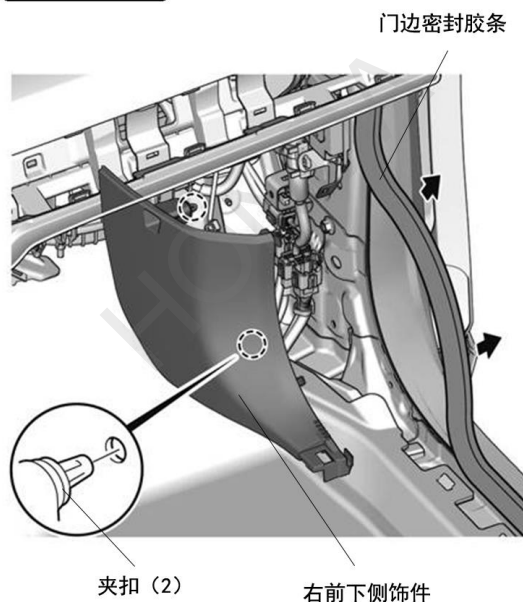
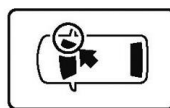
3. 拆出副驾驶席下护板。



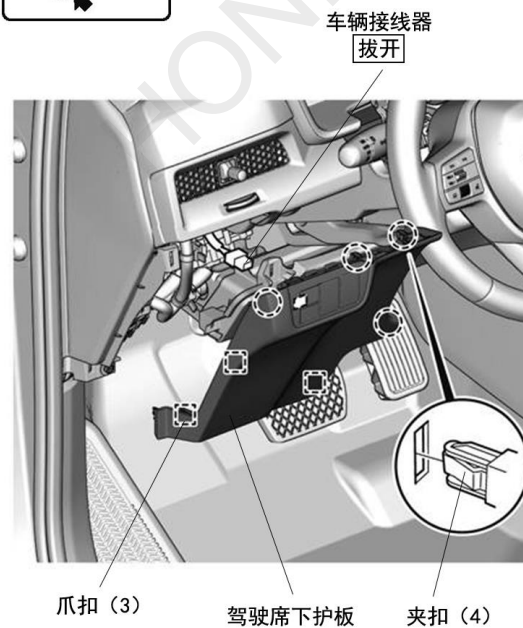
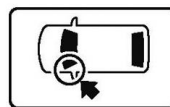
4. 拆出右前门边踏板饰件。



5. 拆出副驾驶席右前下侧饰件。



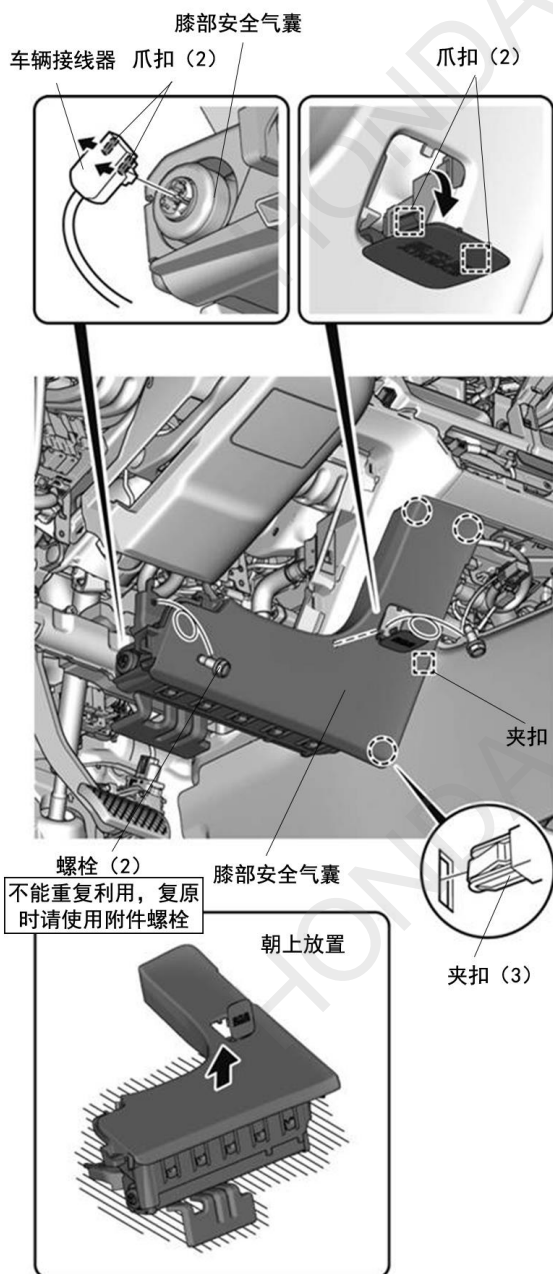
6. 拆出驾驶席下护板。



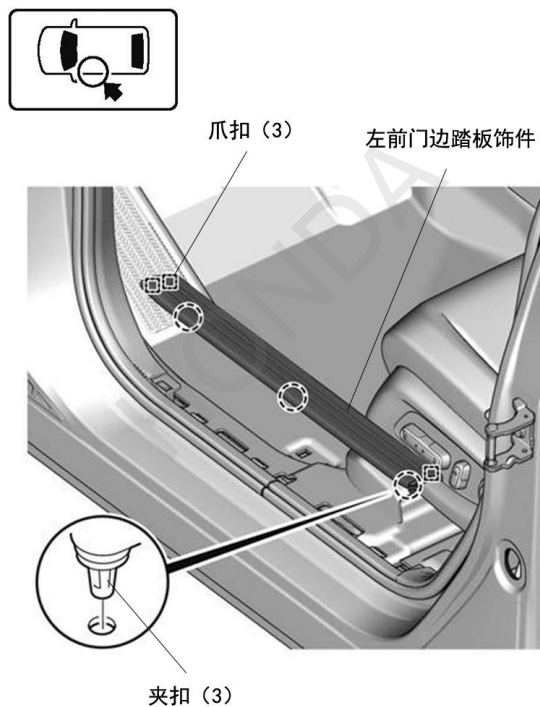
7. 拆出驾驶席膝部安全气囊。

注意

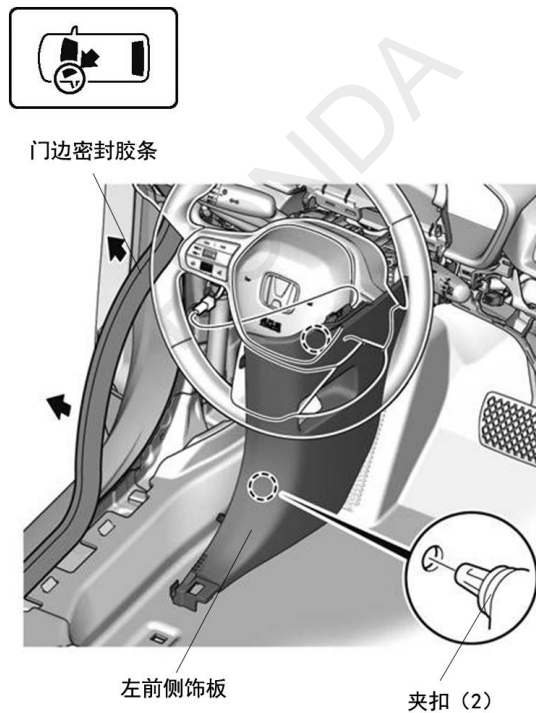
- 拆出安全气囊时请注意不要掉落或撞到其它物体上。
- 请将拆出的安全气囊如图所示顶部朝上放置在安全的地方。
- 复原安全气囊时一定要更换成附件中的螺栓安装。



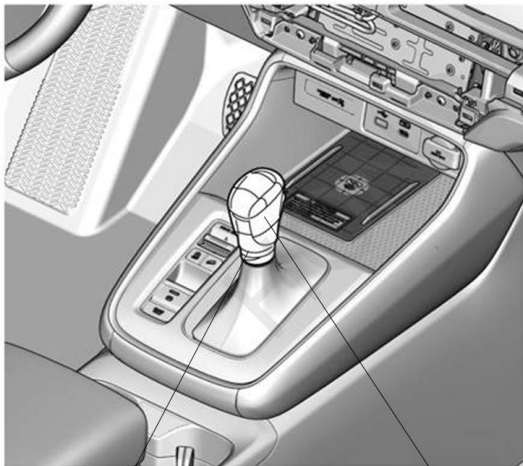
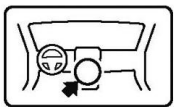
8. 拆出左前门边踏板饰件。



9. 拆出左前侧饰板。



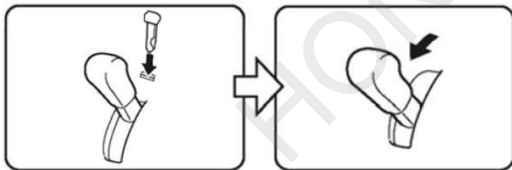
10. 粘贴防护胶布保护车身。



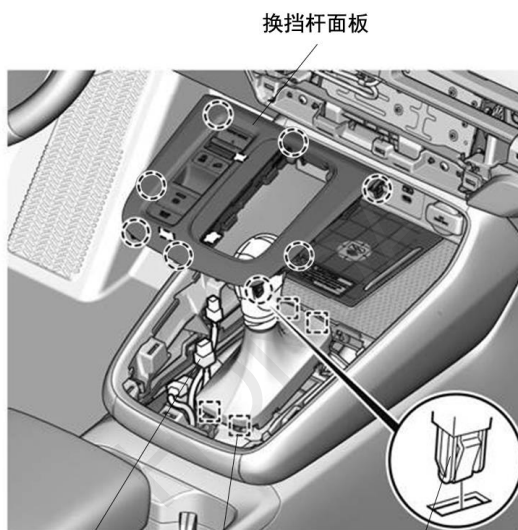
换挡把手

防护胶布

11. 将换挡杆拨到最后面的位置。



12. 拆出换挡杆面板。

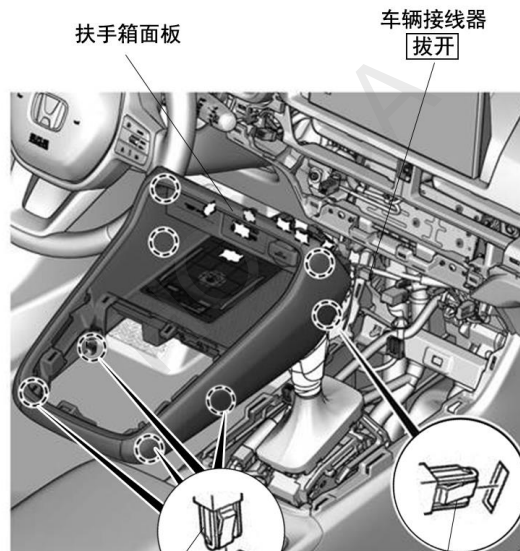


车辆接线器
拔开

爪扣 (4)

夹扣 (8)

13. 拆出扶手箱面板。



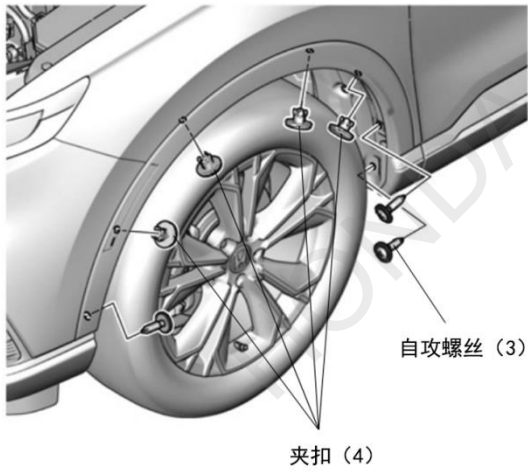
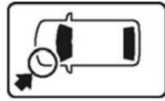
扶手箱面板

车辆接线器
拔开

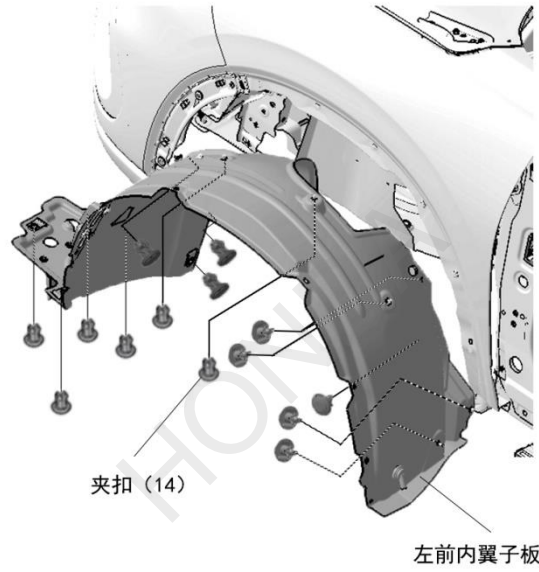
夹扣 (4)

夹扣 (4)

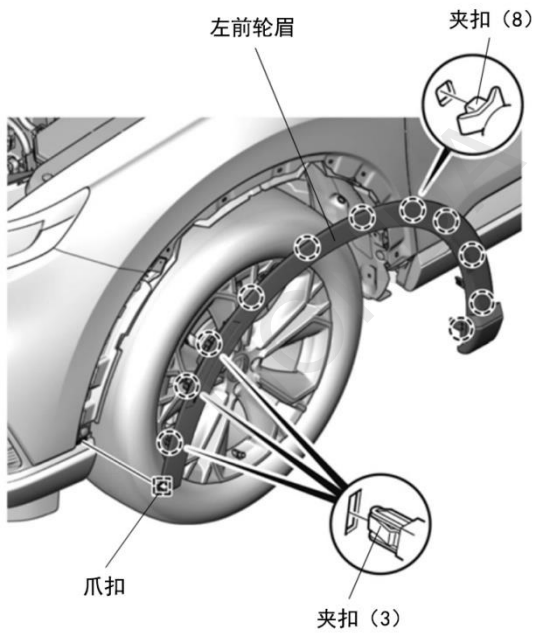
14. 拆出夹扣和自攻螺丝。



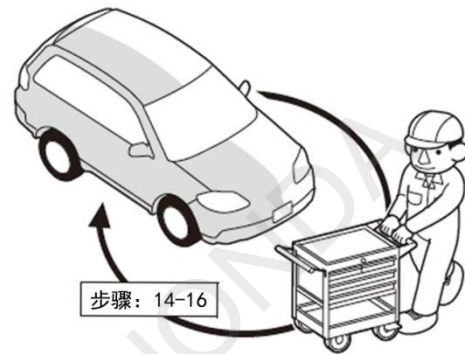
16. 拆出左前内翼子板。



15. 拆出左前轮眉。



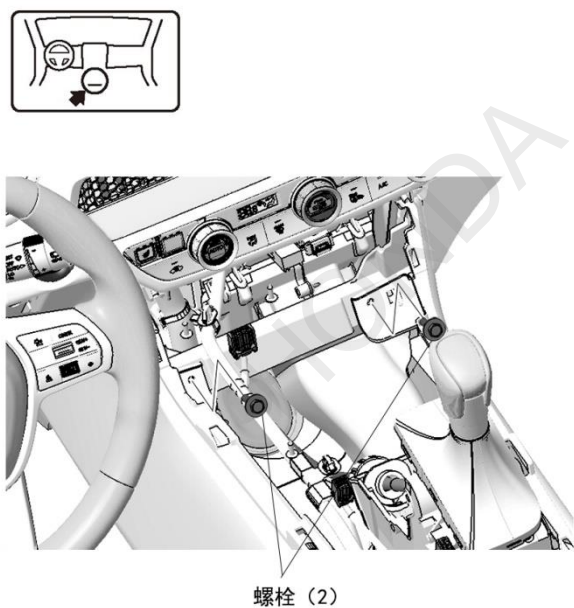
17. 重复步骤 14-16 的操作，拆出右前轮眉与右前内翼子板。



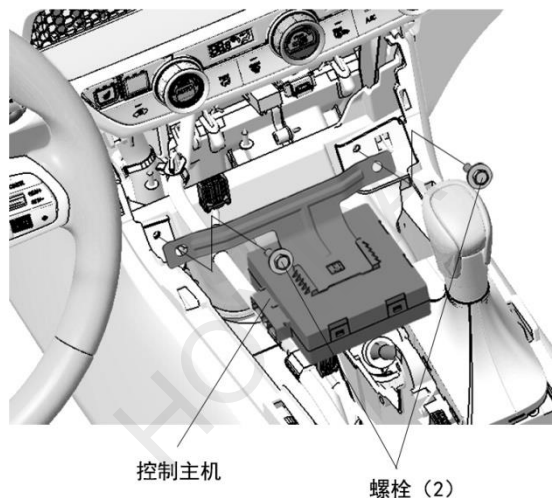
18. 组装主机支架与控制主机。



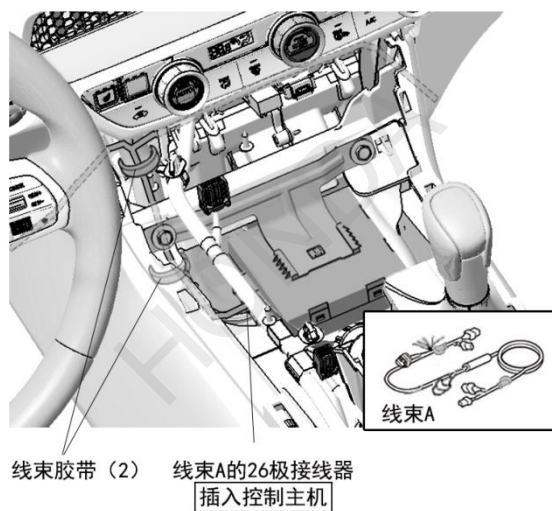
19. 拆出车辆螺栓。



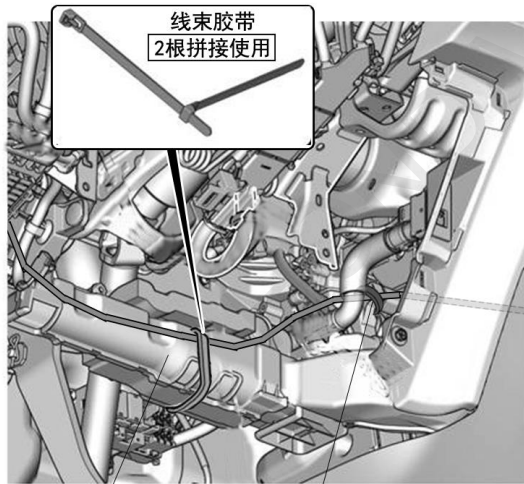
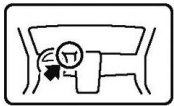
20. 安装控制主机。



21. 连接线束 A 的 26 极接线器与控制主机，整理铺放线束。



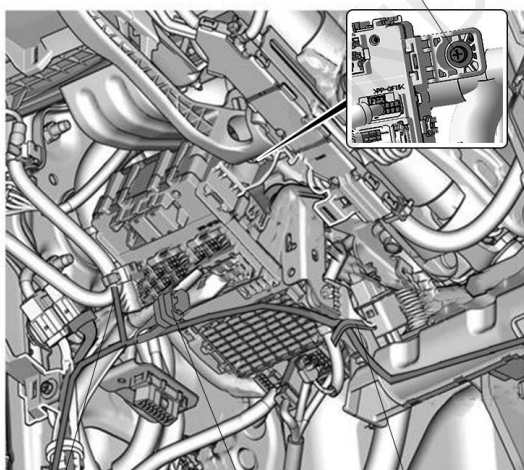
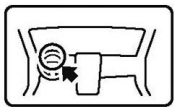
22. 整理铺放线束 A。



驾驶席脚部风管 线束胶带

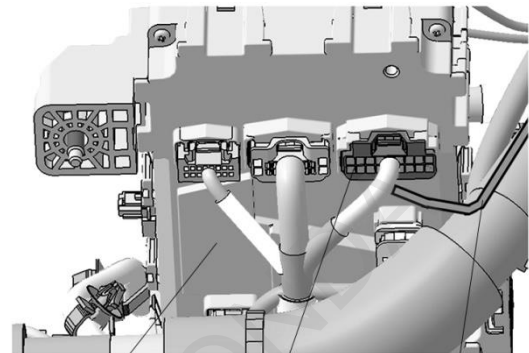
23. 整理铺放线束 A。

24. 拆出螺栓，拉开保险丝盒。



线束A的红色导线 线束A的30A 保险丝 线束胶带

25. 拔出保险盒背面的车辆 18 极接线器。

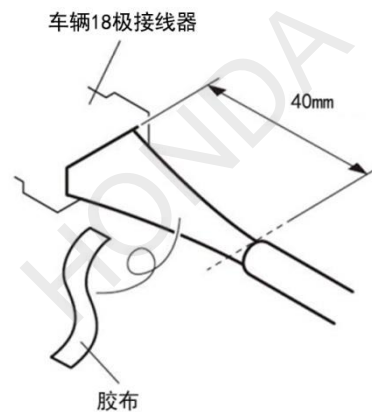


保险丝盒背面 车辆18极接线器 拔出 线束A的红色导线

26. 剪开步骤 25 中的车辆 18 极接线器的胶布。

建议

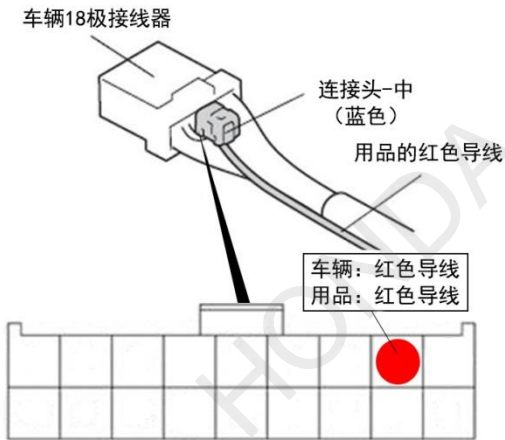
- 注意不要损伤线束。



27. 连接线束 A 的红色导线与车辆 18 极接线器。

建议

- 注意不要弄错导线的接线位置。



【线束侧视图】

连接头的安装方法

1 用品导线 连接头内盒	2	3 车辆导线
4 连接头外罩 锁紧 (第一层)	5	锁紧 (第二层)

连接错误时的处置方法
不要把已经安装好的连接头拆开

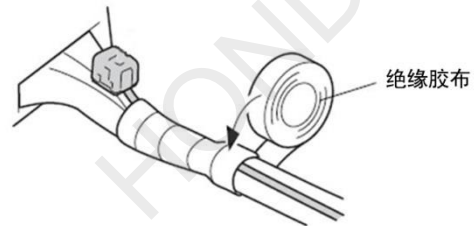
1 一定要锁紧至第2层 用品导线 约40mm	2 绝缘胶布 绝缘处理
3 使用新的连接头把用品导线与正确导线连接。	

28. 固定线束 A 的红色导线，把车辆 18 极接线器复原。

29. 复原保险丝盒。

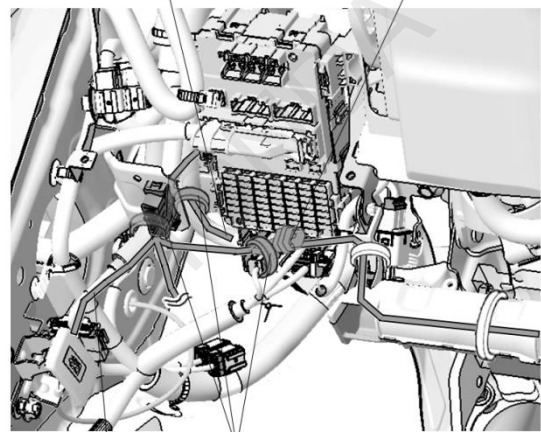
建议

- 把车辆线束的软管和胶布都包裹住。



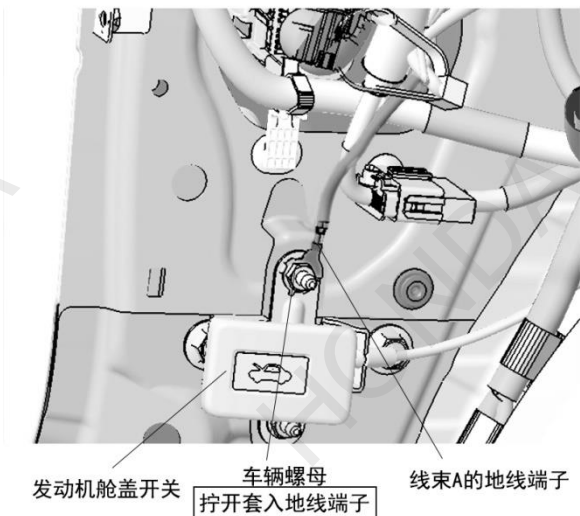
30. 整理固定线束 A。

线束A的蓝、棕、粉、浅绿导线 线束A的30A保险丝

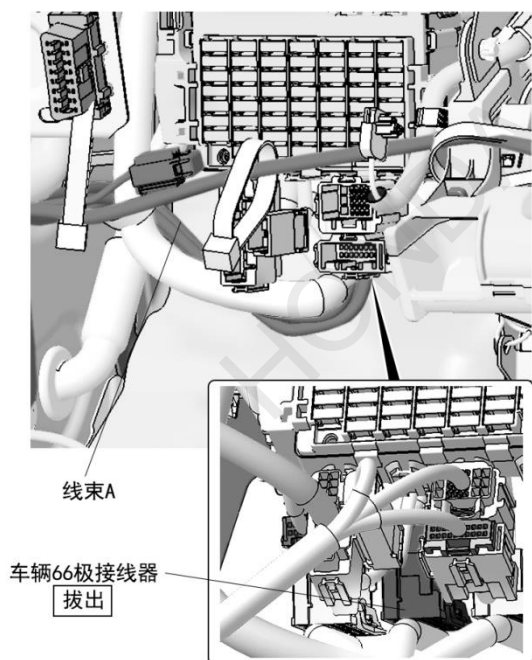


线束A的地线端子 线束胶带 (3)

31. 固定线束 A 的地线端子。

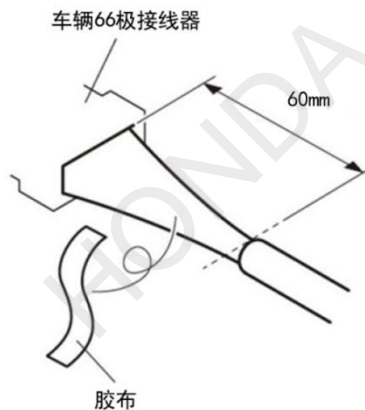


32. 拔出车辆 66 极接线器。



33. 剪开车辆 66 极接线器的胶布。

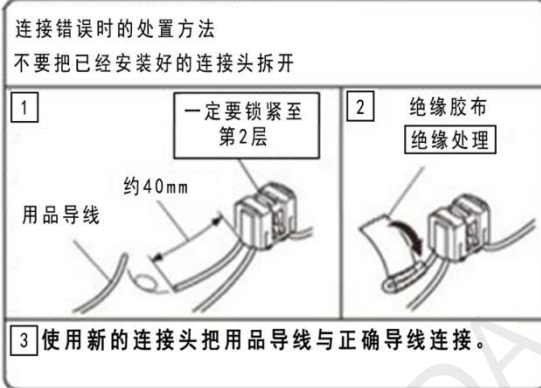
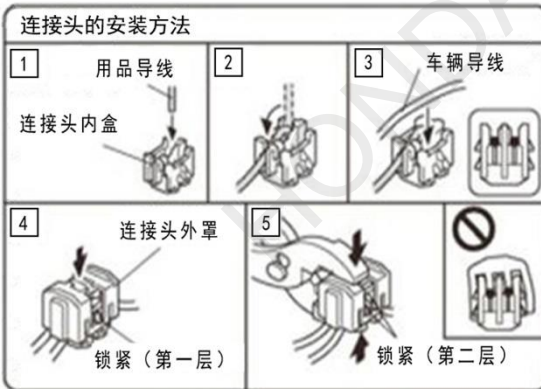
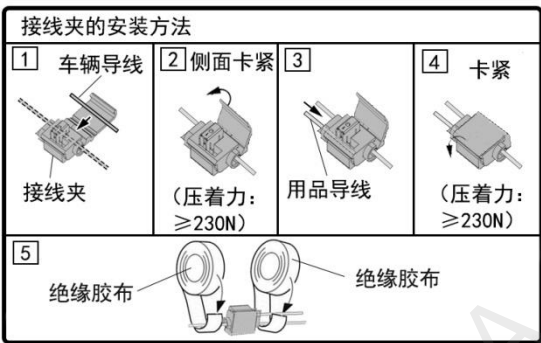
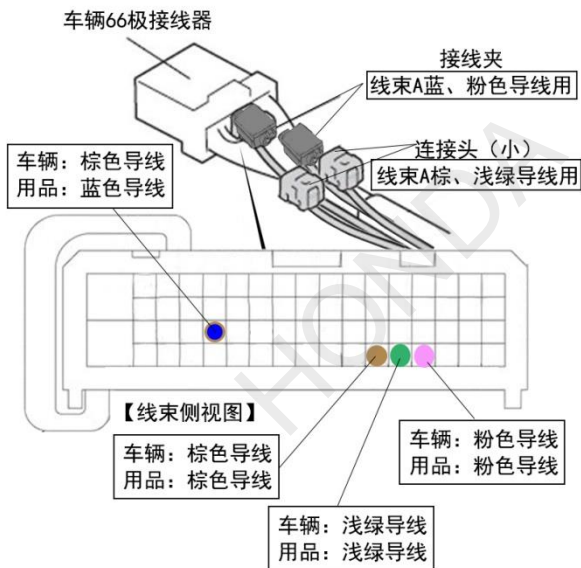
建议
• 注意不要损伤线束。



34. 连接线束 A 的导线与车辆 66 极接线器。

建议

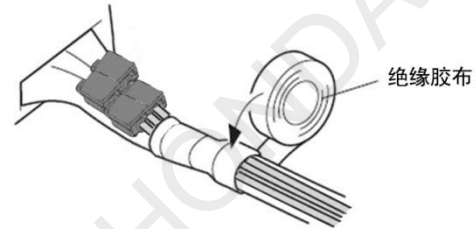
- 注意不要弄错导线的接线位置。



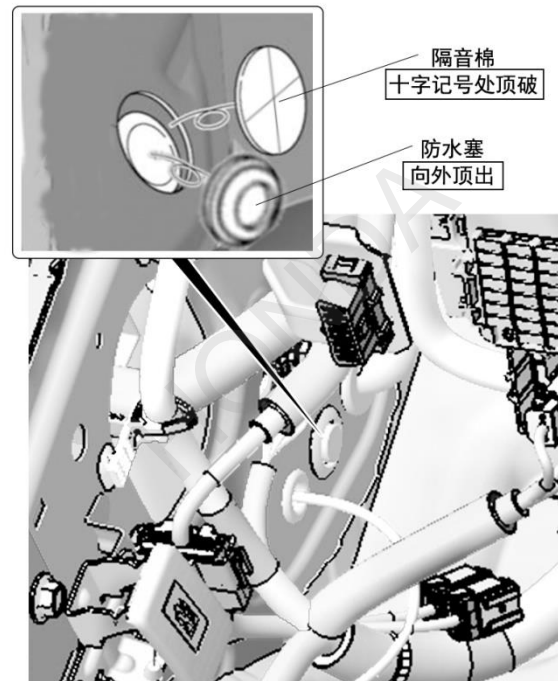
35. 固定线束 A 导线，把车辆 66 极接线器复原。

建议

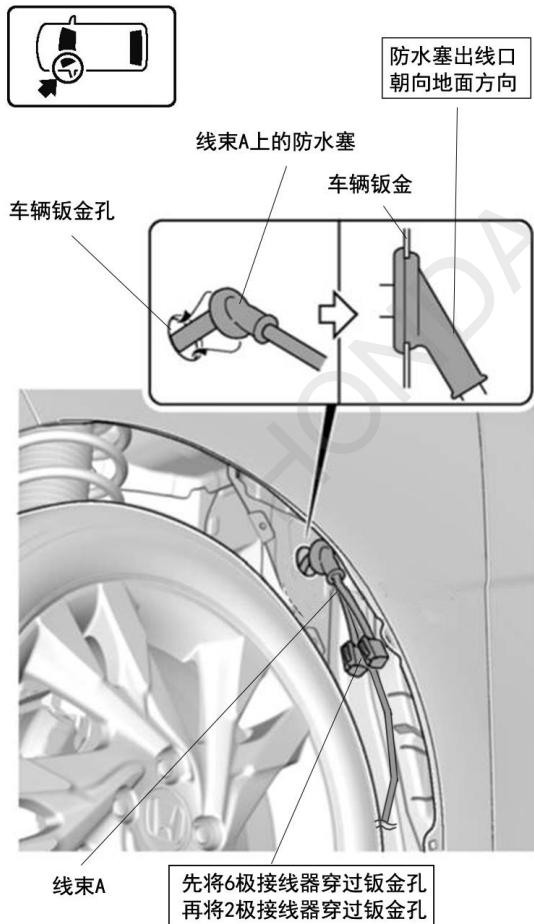
- 把车辆线束的软管和胶布都包裹住。



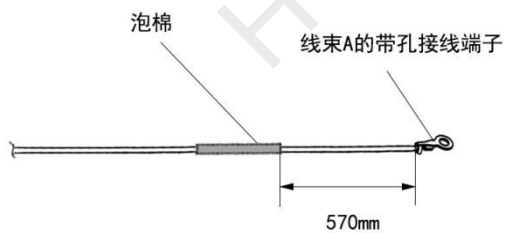
36. 顶破车辆隔音材料上的预留记号，顶出钣金孔上的防水塞。



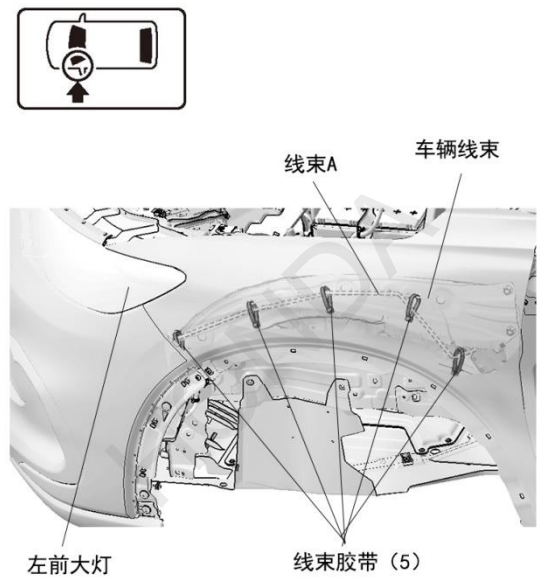
37. 将线束 A 穿过钣金孔，到达左前轮位置，固定线束 A 上的防水塞。



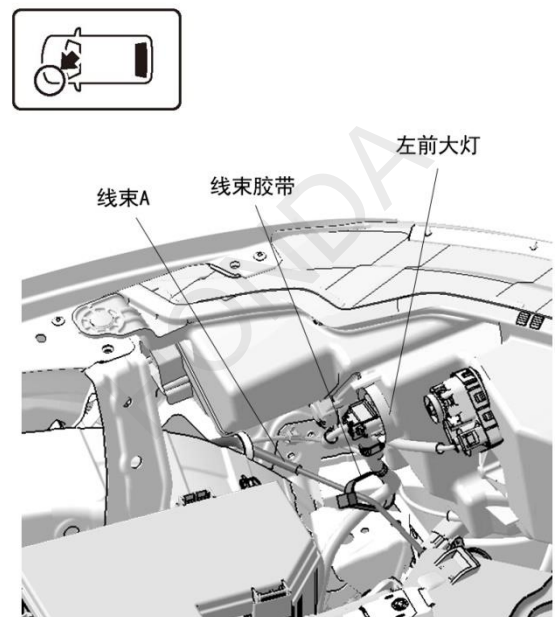
38. 在线束 A 上粘贴泡棉。



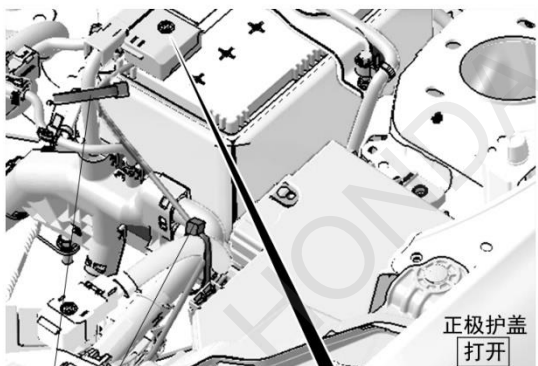
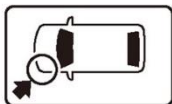
39. 沿车辆线束整理铺放并固定线束 A。



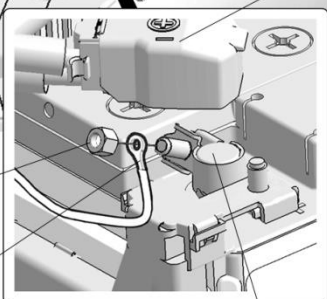
40. 整理铺放并固定线束 A。



41. 连接线束 A 与车辆电瓶的正极端子并固定。

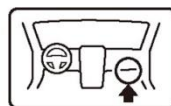


线束胶带 (2)
车辆螺母
线束A的端子

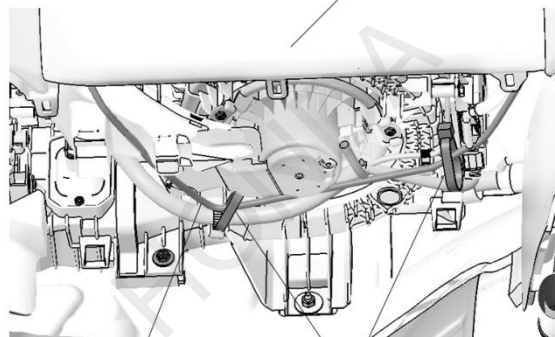


车辆电瓶的正极端子

42. 整理铺放并固定线束 A。

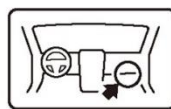


副驾驶席膝部气囊

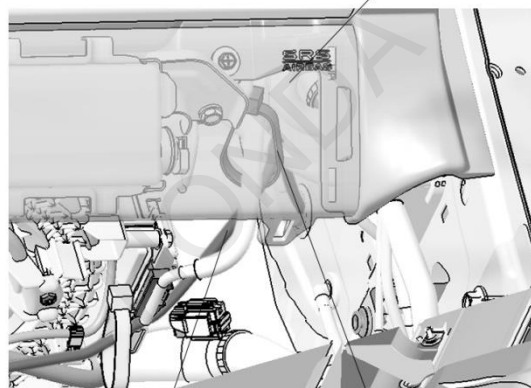


线束A
线束胶带 (2)

43. 整理铺放并固定线束 A。

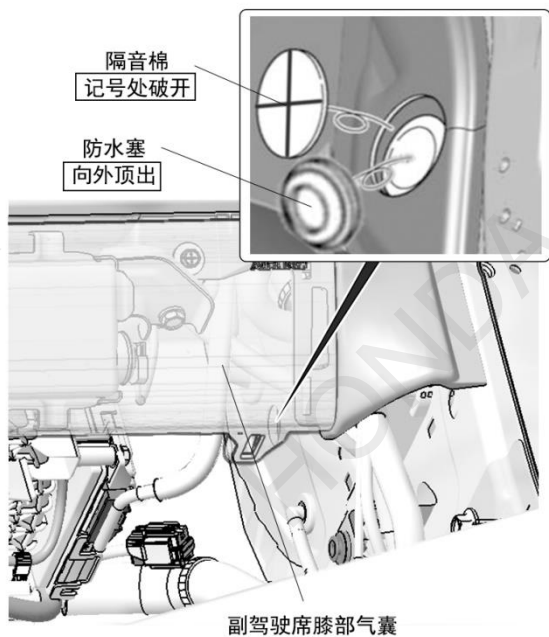


副驾驶席膝部气囊

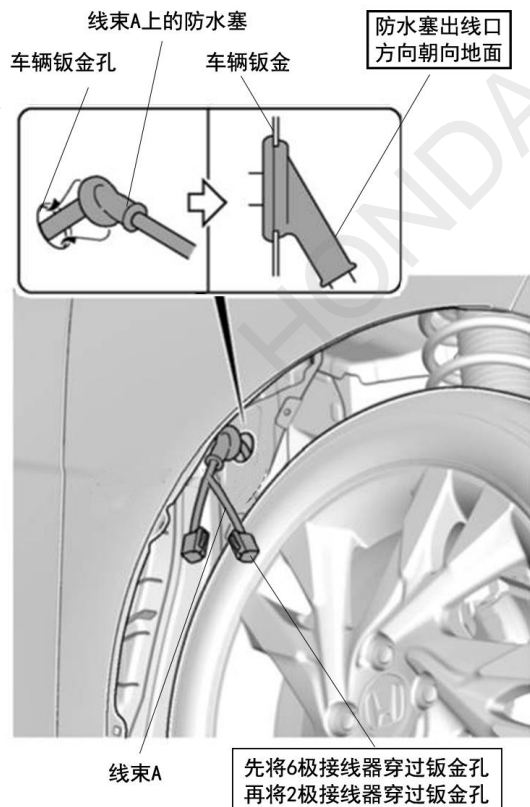
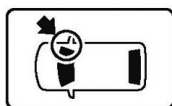


线束A
线束胶带

44. 顶破车辆隔音材料上的预留记号，顶出钣金孔上的防水塞。

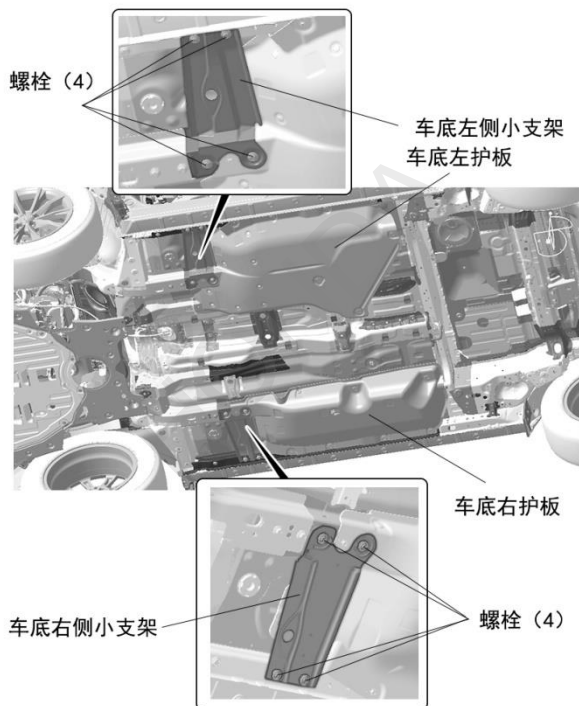


45. 将线束 A 穿过钣金孔，到达右前轮位置，固定线束 A 上的防水塞。

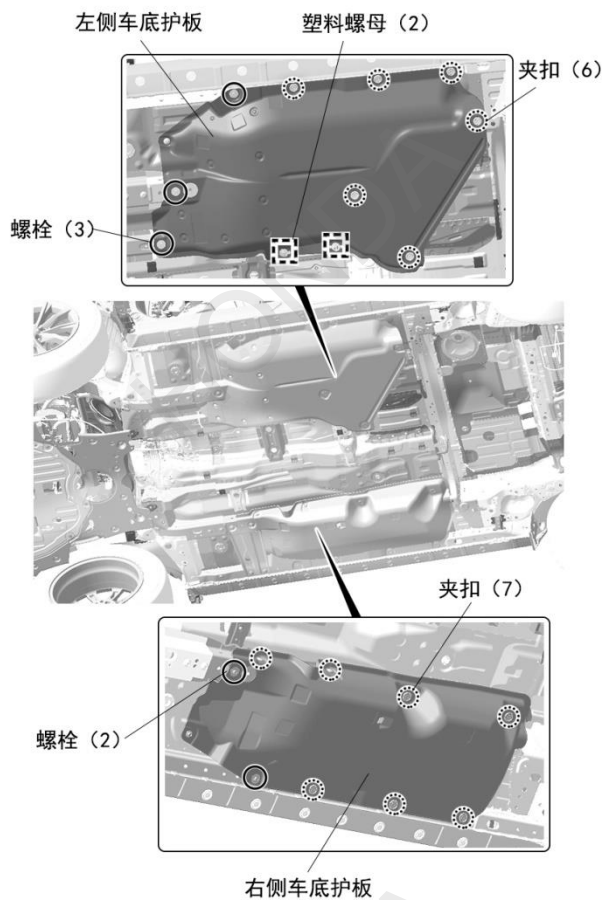


46. 使用升降机抬起车身。

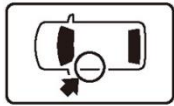
47. 拆出车底小支架。



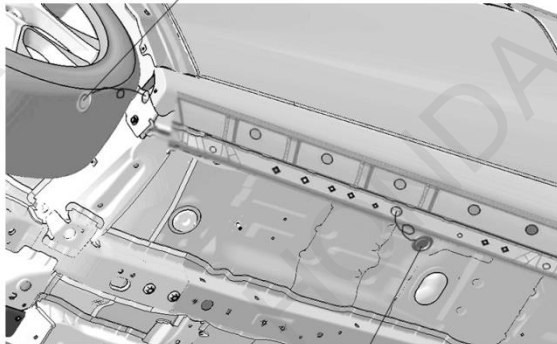
48. 拆出车底护板。



49. 拔出车辆防水塞。

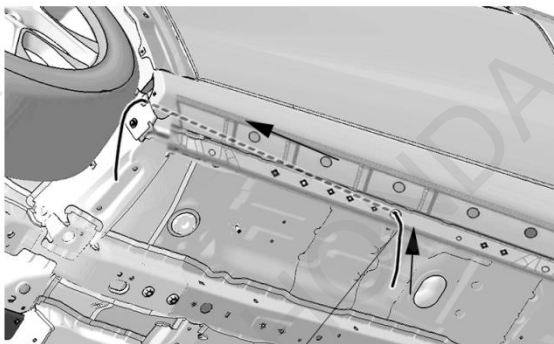


车辆防水胶塞



车辆防水胶塞

50. 使用铁丝穿过车辆钣金孔。

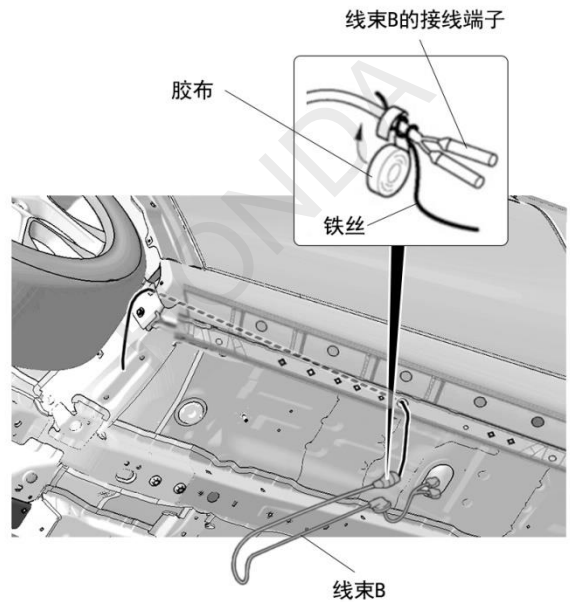


铁丝

51. 连接线束 B 与铁丝。

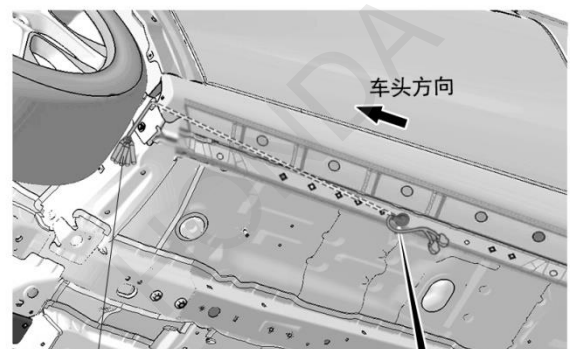
建议

- 注意不要弄伤线束 B 的防水接线端子。



52. 整理铺放线束 B，固定线束 B 上的防水塞。

53. 拆开线束 B 与铁丝的连接。



线束B的接线端子
拆开与铁丝的连接

车辆钣金

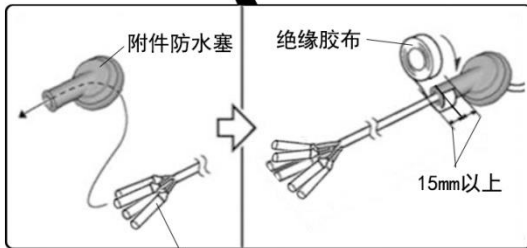
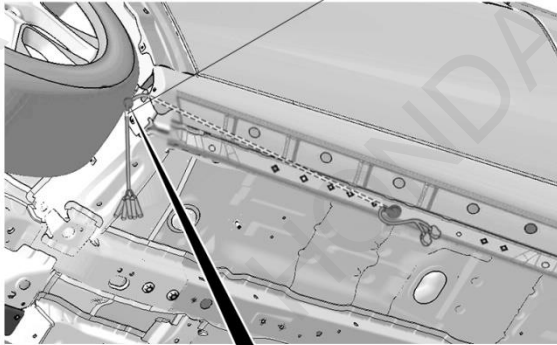
线束B的防水塞
出线口向着车头方向

54. 在线束 B 上固定附件防水胶塞。

建议

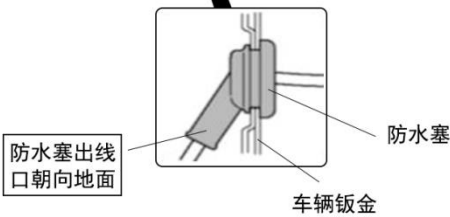
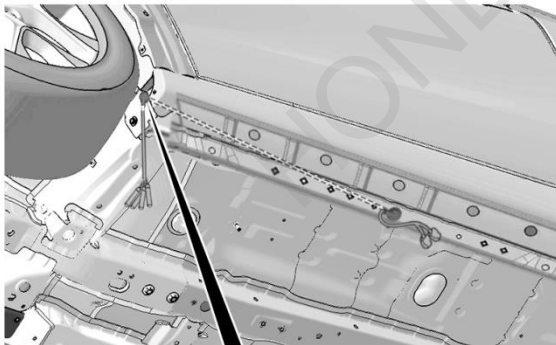
- 注意防水塞穿线的方向。
- 为防止进水，固定胶塞的绝缘胶布要缠绕 2 圈以上。

线束 B 上的绿色胶布记号
对齐防水塞



线束 B 的接线端子
穿过防水塞

55. 将防水塞固定到车辆钣金孔。

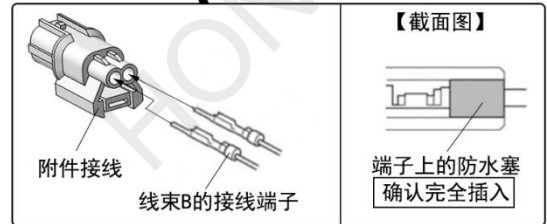
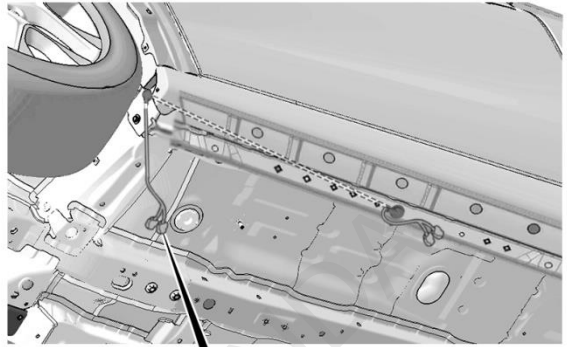


防水塞出线
口朝向地面

防水塞

车辆钣金

56. 将线束 B 的接线端子分别插入附件 2 极、6 极接线器。



附件接线

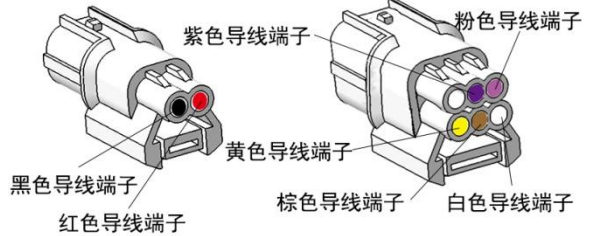
线束 B 的接线端子

【截面图】

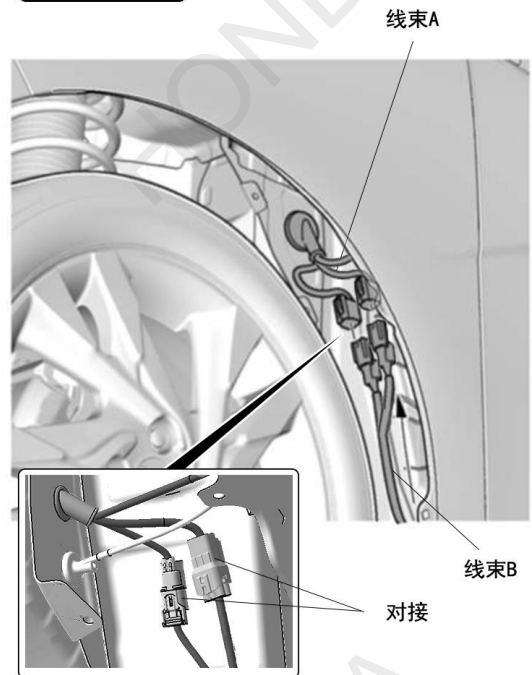
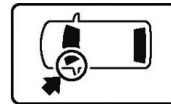
端子上的防水塞
确认完全插入

附件 2 极接线器

附件 6 极接线器



57. 连接线束 A 的 2 极、6 极接线器与线束 B。

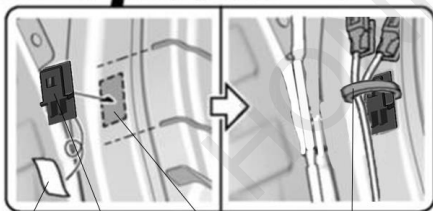


线束 A

线束 B

对接

58. 整理并固定线束。

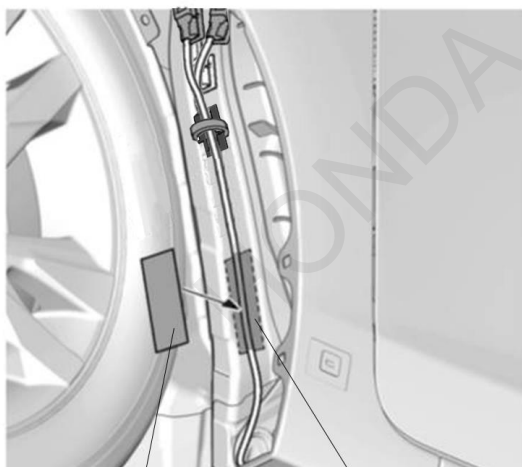


离型纸 附件夹扣 车辆钣金



线束胶带(小)

59. 整理并固定线束。

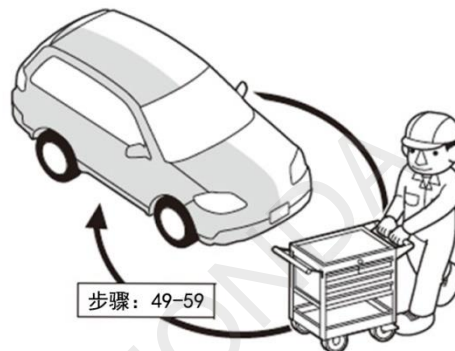


铝箔贴

车辆面板

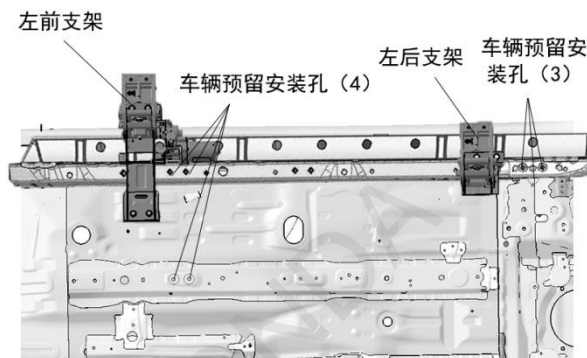


60. 车辆右侧相同步骤安装第 2 根线束 B。



步骤: 49-59

61. 安装左侧踏板支架 (螺栓预安装, 不要拧紧)。



左前支架

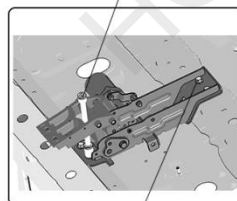
车辆预留安装孔 (4)

左后支架

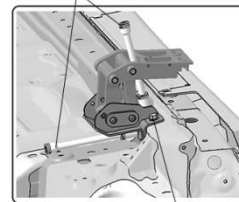
车辆预留安装孔 (3)

套筒加长杆

套筒加长杆

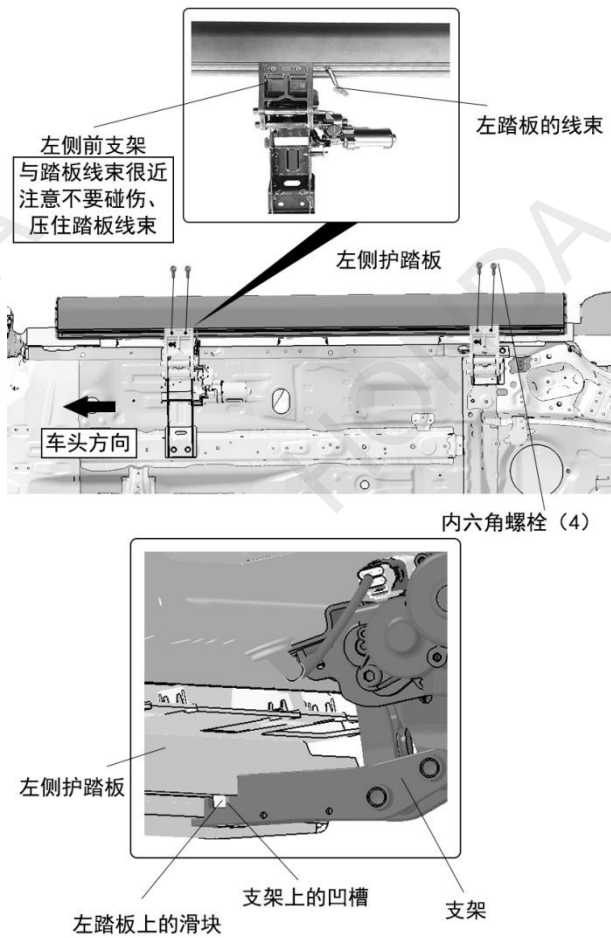


8*20螺栓 (4)
预安装, 不要拧紧



8*20螺栓 (3)
预安装, 不要拧紧

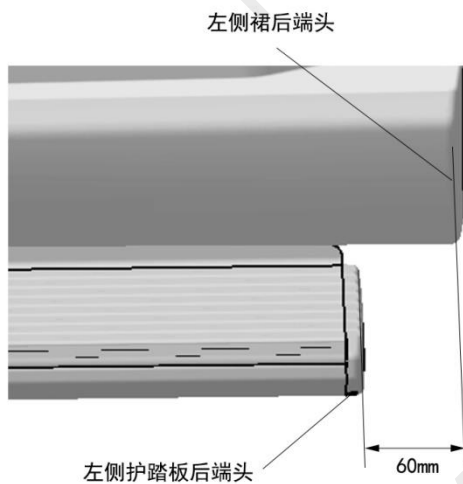
62. 将踏板主体下面的滑块对准支架上的凹槽，暂时固定内六角螺栓（不要拧紧）。



63. 调整侧护踏板的位置。

注意

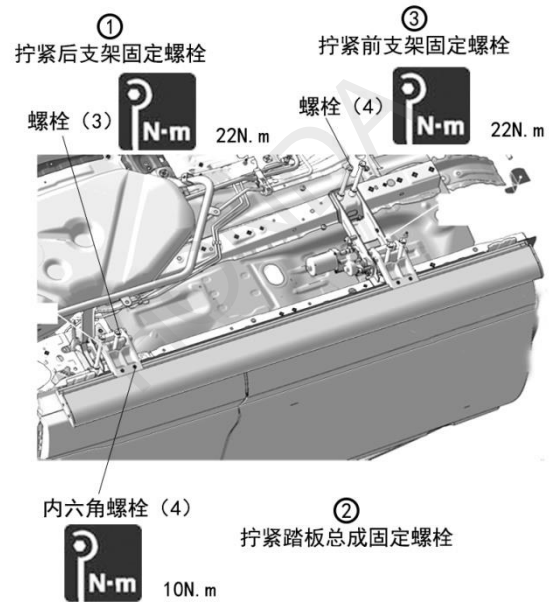
- 注意调整位置时轻轻移动侧护踏板，不要用力过大，防止碰伤侧护踏板线束。



64. 拧紧螺栓固定侧护踏板。

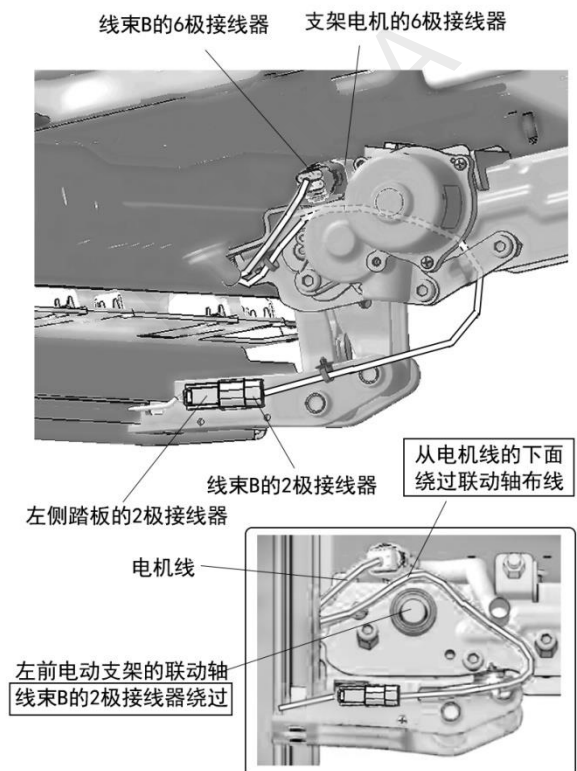
建议

- 请按照① - ② - ③的标识顺序去紧固螺栓。

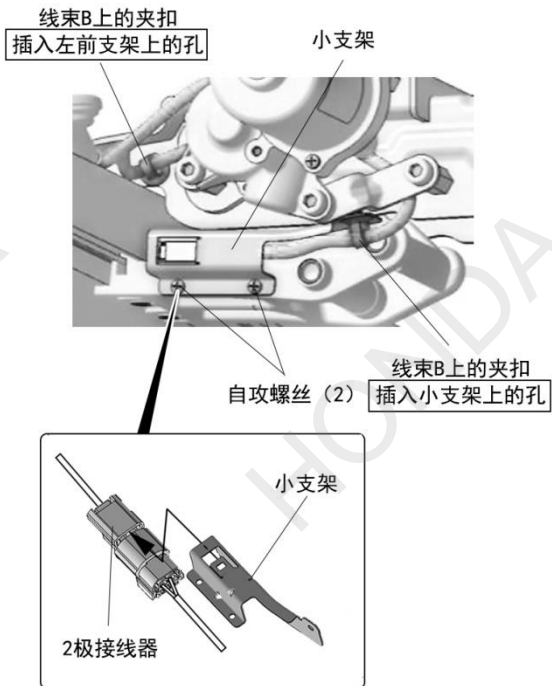


65. 连接线束 B 的 6 极接线器与支架电机接线器。

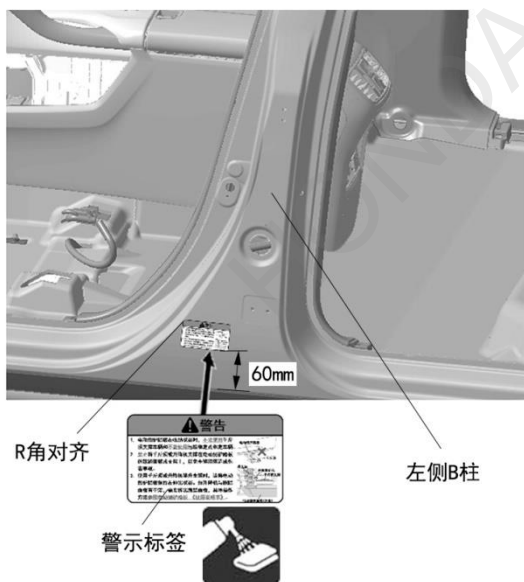
66. 连接线束 B 的 2 极接线器与侧护踏板接线器。



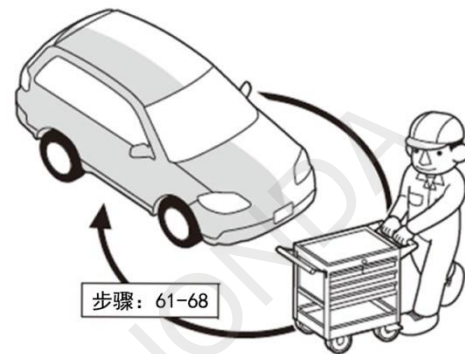
67. 固定线束及 2 极接线器。



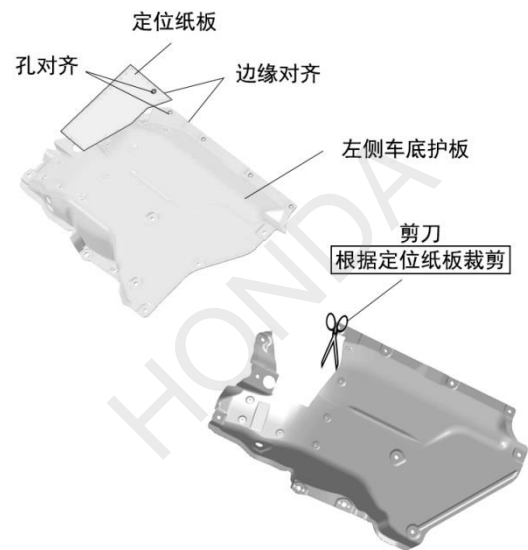
68. 粘贴警示标签。



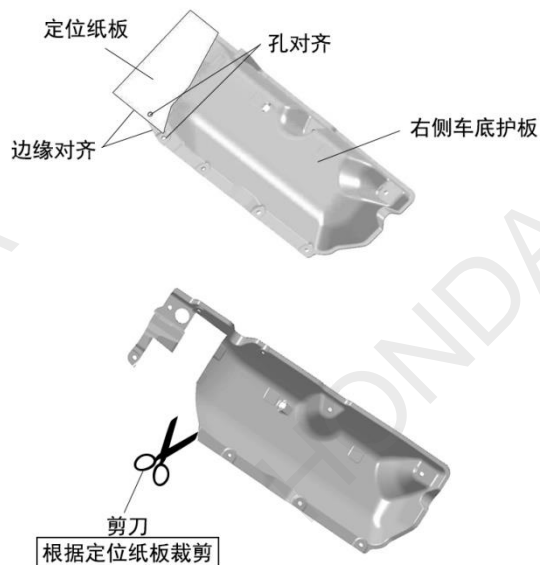
69. 车辆右侧相同步骤安装右侧侧护踏板。



70. 根据定位纸板裁切左侧车底护板。



71. 根据定位纸板裁切右侧车底护板。

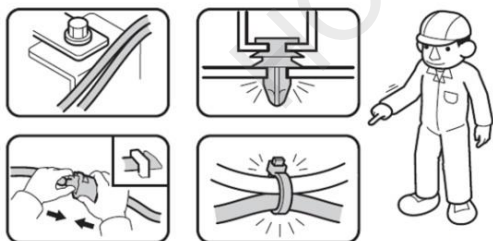


安装确认

72. 确认配线和安装没有异常。

建议

- 确认没有强行拉拽、夹塞、夹住线束。
- 确认夹扣和线束胶带安装牢固，没有遗漏。



复原作业

73. 把拆卸下来的车辆零件按原样装回。

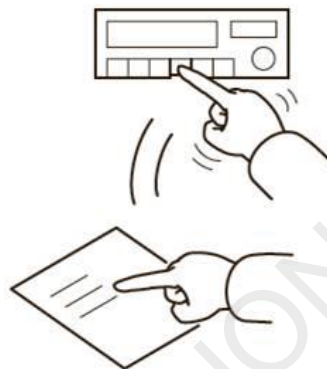
建议

- 注意不要损伤车辆零件，夹住线束。
- 必须牢固安装夹扣、爪扣等，不能凸起。



动作确认

- 74. 根据使用说明书确认产品功能。
- 75. 确认电装产品及电子系统的运转正常。
- 76. 恢复各单元的安装前的设置状态。



请把下列物品交付用户

- 使用说明书