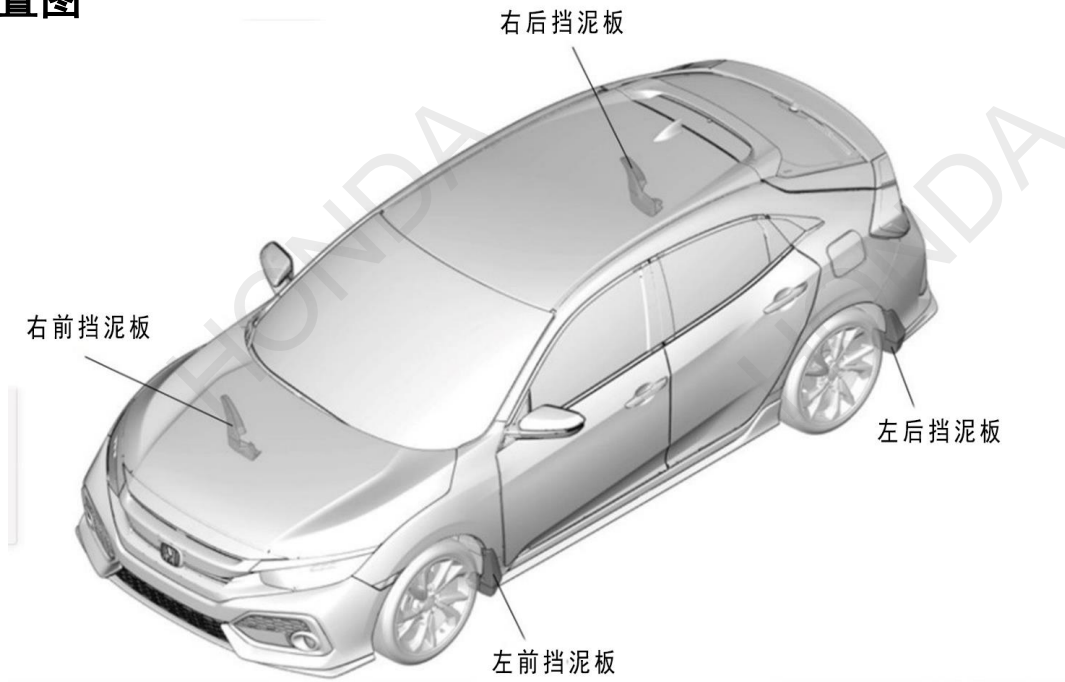


安装位置图



为确保安装的安全（务必仔细阅读）

警告标志的说明

- 本书中使用以下标志来标明有可能造成操作人员或其他人受到伤害的操作，以及有关安装的建议。

	危险	不遵从该指示，将导致死亡或者其他严重伤害
	警告	不遵从该指示，有可能导致死亡或者其他严重伤害
	注意	不遵从该指示，有可能导致受伤
	建议	防止导致故障、破损的建议
		禁止事项

关于图标

- 使用下列图标来标明安装的位置和操作人员的视线角度。



- 使用下列图标来标明操作中必须遵守的事项。



一般的注意事项

- 请按照安装说明书的记载事项及服务手册中的相关事项和信息进行操作。特别要注意安全。
- 不要划伤、损坏车辆及相关零件。

关于本用品的注意事项

- 螺栓、螺丝等必须使用本说明书的指定零件。否则，随意使用类似的零件有可能导致故障发生有可能导致故障发生。

组成配件

左前挡泥板



自攻螺丝 (4)



右前挡泥板



支架 (2)



左后挡泥板



右后挡泥板



要工具/用具

- 十字螺丝刀
- 短柄十字螺丝刀
- 图钉
- 便携式拔取器
- 包缝胶布

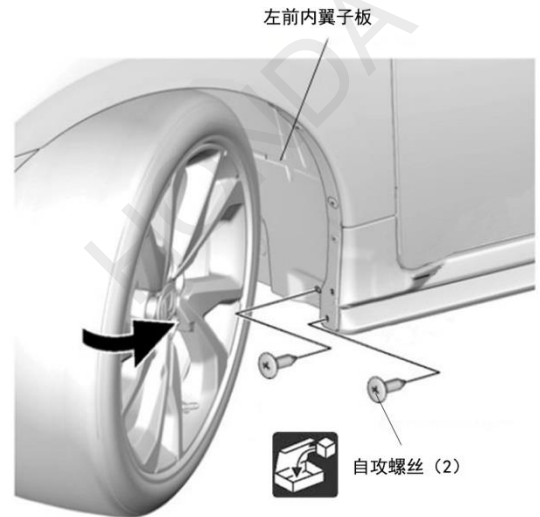
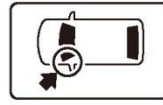
安装方法和顺序

2 / 5

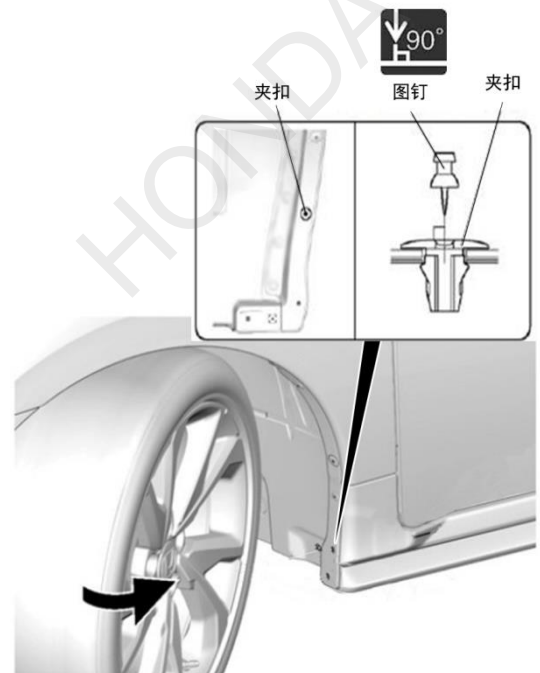
安装说明书编号: 08P00-T45-9000-90

前挡泥板的安装

1. 逆时针方向打尽方向盘。
2. 拆出自攻螺丝。



3. 在车辆夹扣上钻开孔。



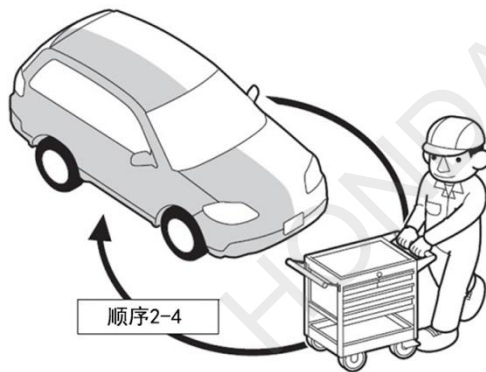
4. 安装左前挡泥板。

建议

- 安装时确认挡泥板和车身之间没有间隙。
- 必须牢固固定挡泥板。

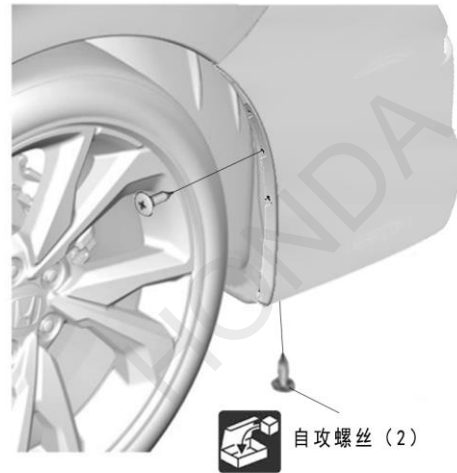
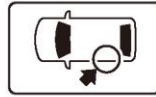


5. 顺时针方向打尽方向盘。
6. 另一侧也进行相同操作。

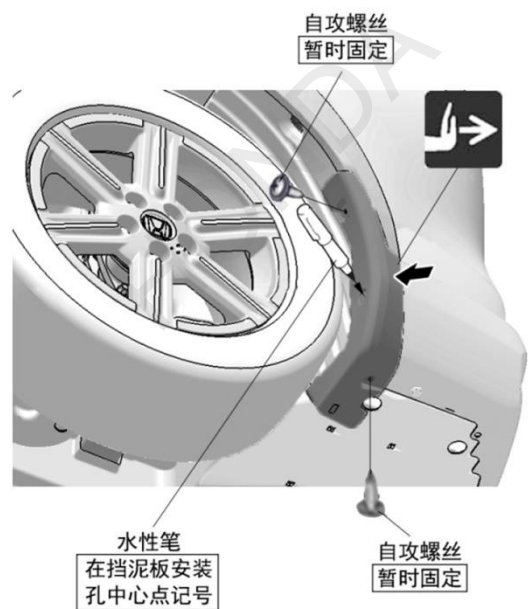


后挡泥板的安装

7. 拆出自攻螺丝。

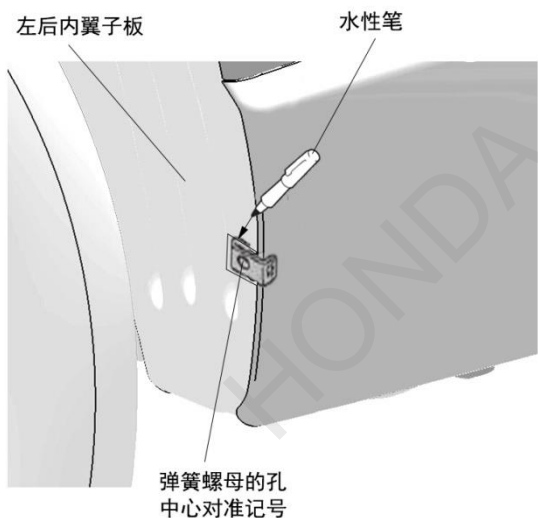


8. 使用螺丝夹扣暂时固定挡泥板。
9. 根据挡泥板的安装孔在左后内翼子板上画记号。

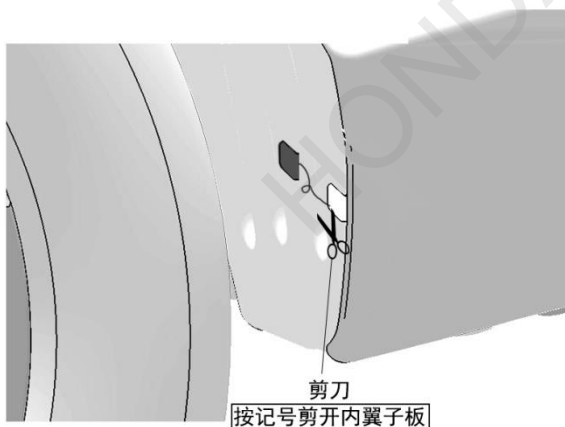


10. 使用弹簧螺母的孔中心对准记号点定位，沿螺母边缘在内翼子板

上画记号。

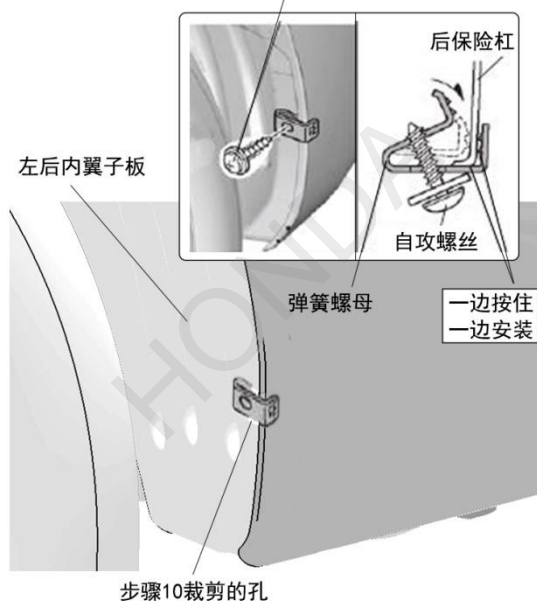


11. 取下弹簧螺母。
12. 根据记号裁剪左后内翼子板。



13. 安装弹簧螺母。

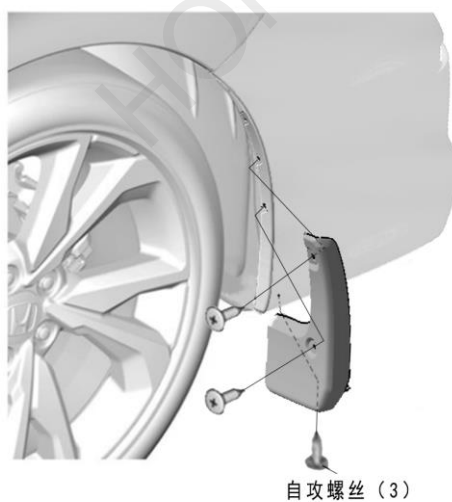
自攻螺丝
安装弹簧螺母后拆出
0.9N.m
(0.09kgf.m)



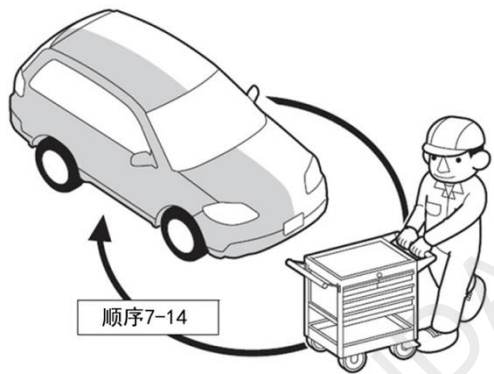
14. 安装左后挡泥板。

建议

- 安装时确认挡泥板和车身之间没有间隙。
- 必须牢固固定挡泥板。



15. 另一侧也进行相同操作。



安装确认

16. 确认安装没有异常。

