



更多惊喜详情，敬请扫码关注

本田纯正用品官方公众号/微信小程序

本田汽车用品（广东）有限公司

Honda Access China Corp.

中国广东省佛山市南海区狮山镇小塘三环西工业区

电话：0757 - 8663 6100

传真：0757 - 8663 6229

www.honda-access.cn

户外折叠露营车（豪华版）

用户手册



使用前请仔细阅读产品使用说明书

08YHW-AA0-907



感谢您使用露营车&折叠桌板产品，请在使用之前仔细阅读使用说明书并妥善加以保管。

若对使用方式和售后服务有不明之处，请向本田特约店咨询。

使用说明书中所记载的画面与实际的画面可能存在一定的差异，请以实际为准。

目录

使用说明

- 1. 折叠露营车搭建步骤..... 1
- 2. 折叠露营车收纳步骤..... 3
- 3. 折叠桌板搭建步骤..... 5

参考事项

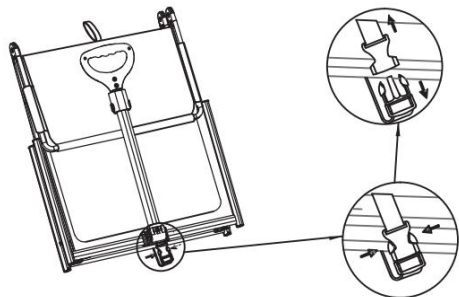
- 1. 使用时的注意事项..... 7
- 2. 保养方式..... 8

折叠露营车搭建步骤

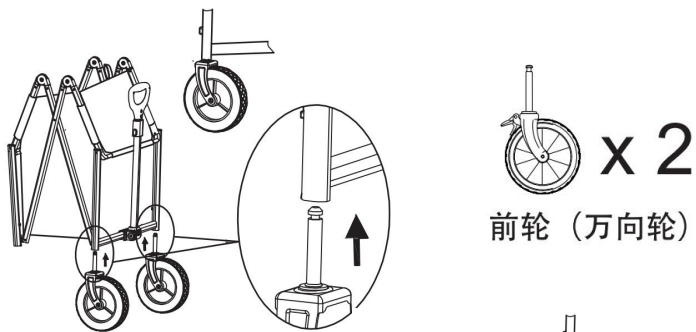
使用说明

1. 折叠露营车搭建步骤:

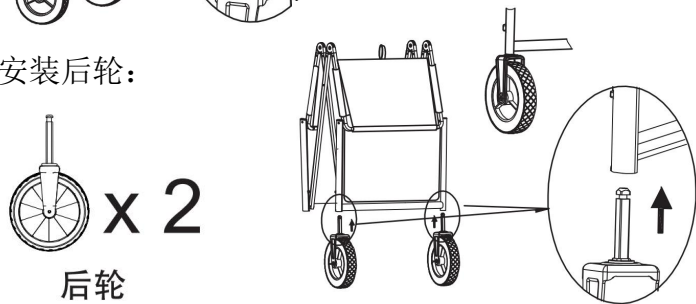
(1) 打开底部插扣:



(2) 安装前轮 (万向轮):



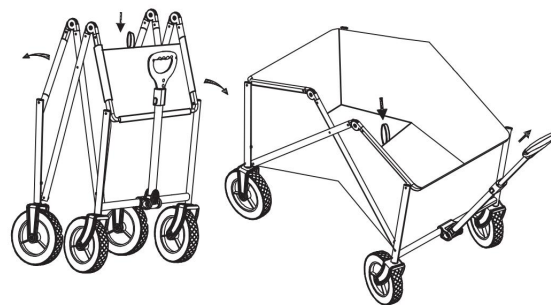
(3) 安装后轮:



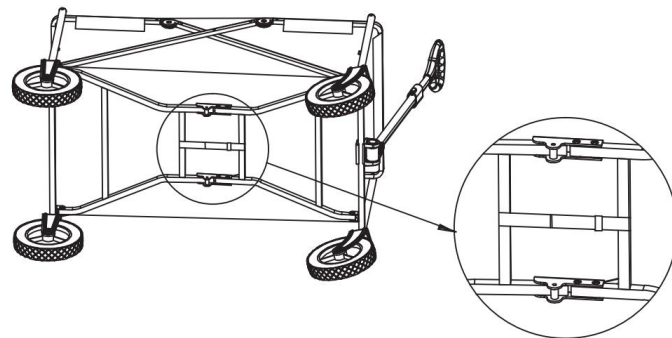
折叠露营车搭建步骤

使用说明

(4) 同时推左右两侧框架，然后按压中心位置，打开露营车:



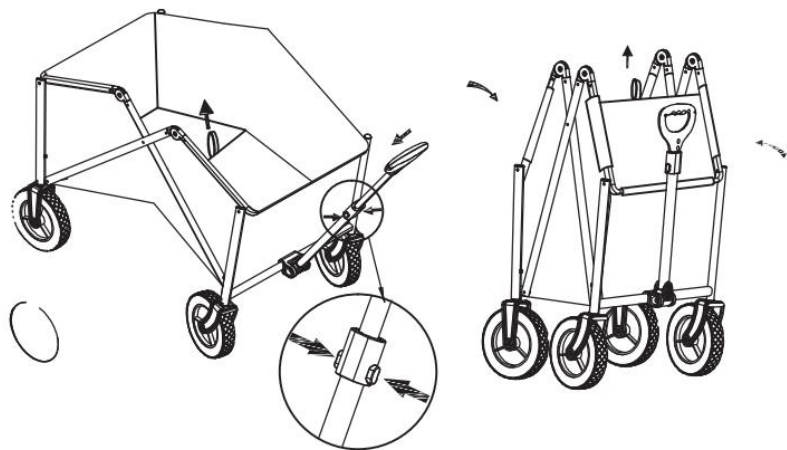
(5) 粘好露营车底部魔术贴:



折叠露营车收纳步骤

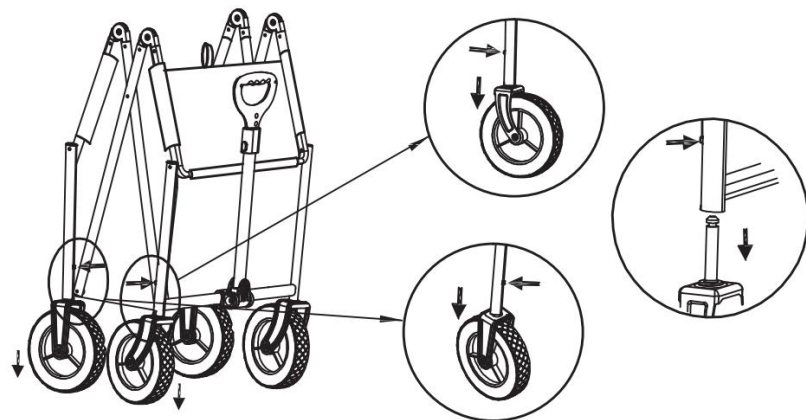
2. 折叠露营车收纳步骤:

(1) 打开露营车底部魔术贴（注意收折露营车时防止夹手），上提中心位置织带提手，可使营地车合拢。按压拉杆上两个按钮，可使拉杆伸缩：

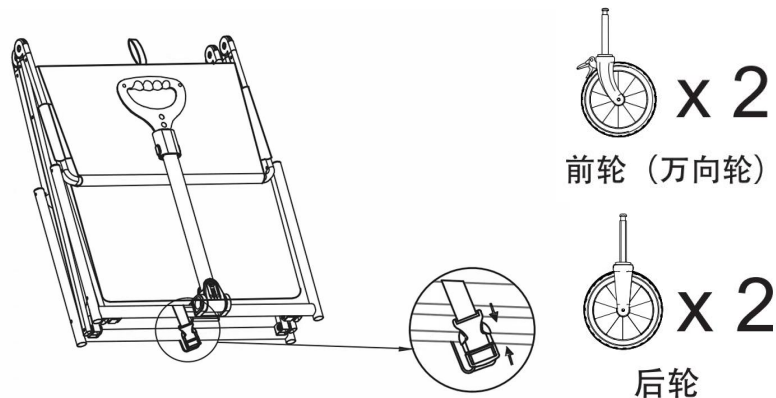


折叠露营车收纳步骤

(2) 轮子可拆卸。按住轮子上方立柱上黄色按钮，可拆下轮子：



(3) 插好底部插扣便于储存：

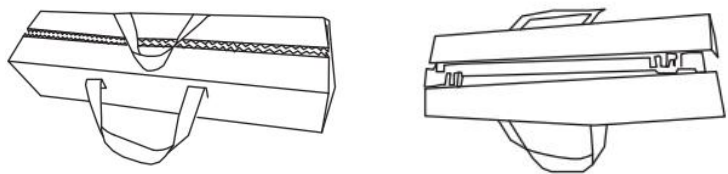


折叠桌板搭建步骤

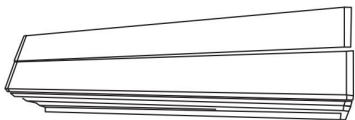
使用说明

3. 折叠桌板搭建步骤:

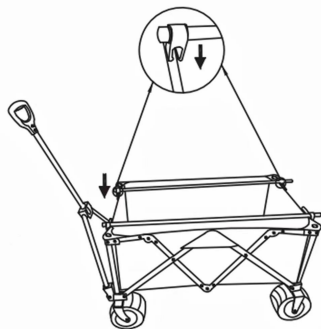
(1) 取出桌板提袋并打开:



(2) 取出提袋里的桌横管2PCS和桌面板:



(3) 把桌横管打开，把桌横管的塑胶卡件，卡到露营车左右管上，调好两根桌横管的宽度:



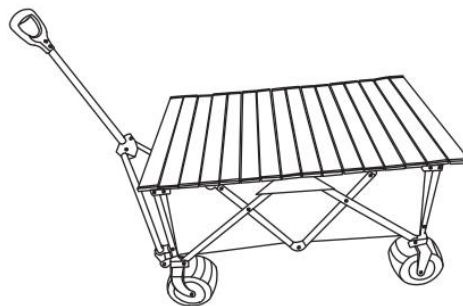
折叠桌板搭建步骤

使用说明

(4) 打桌板打开，放到露营车上，把桌板底塑胶卡件调好距离，对准桌横管卡到横管上:



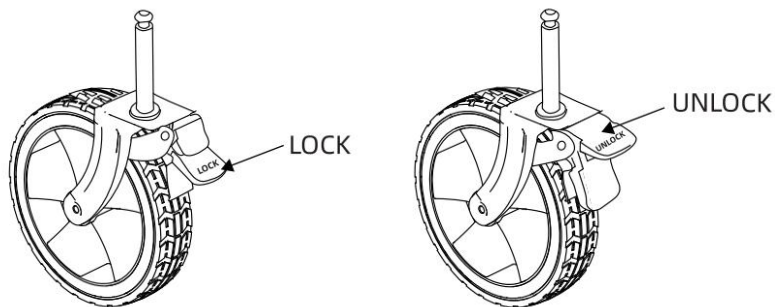
(5) 组装完成:



使用时的注意事项

● 万向轮刹车使用说明

- 用力踩下“LOCK踏板”即可锁住前车轮，轻踩“UNLOCK踏板”即可解锁。
(注意：不可在坡度大于5°的地面上使用刹车)



保养方式

露营车&折叠桌板保养方式

- 产品在使用完之后若表面有附着尘土和其它杂物，用湿毛巾擦拭掉即可，自然干燥后保存；
- 要注意防潮。如果只是一般的户外空气湿度，可以放心折叠桌板和露营车支架设施的防锈性。如逢大雾天气，应用干棉布擦拭支架上的水珠；若逢雨天，应在雨停后及时把水珠擦干；