



产品名称:	后下包围
编号:	08F03-3K1-H000

为确保安装的安全（务必仔细阅读）

警告标志的说明

- 本书中使用以下标志来标明有可能造成操作人员或其他人受伤害的操作，以及有关安装的建议。



危险

不遵从该指示，将导致死亡或者其他严重伤害



警告

不遵从该指示，有可能导致死亡或者其他严重伤害



注意

不遵从该指示，有可能导致受伤



建议

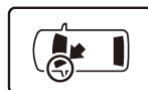
防止导致故障、破损的建议



禁止事项

关于图标

- 使用下列图标来标明安装的位置和操作人员的视线角度。



车身对应位置



仪表板对应位置

- 使用下列图标来标明操作中必须遵守的事项。



佩戴防护眼镜



带皮手套



双人作业



放置于纸皮箱或毛毯上



除去毛刺



涂抹修补漆后充分干燥



保管好零件(还给客户)



用力压紧粘贴面



使用规定扭力上紧螺丝



垂直安装面操作



使用脱脂洗洁剂清洗

一般的注意事项

- 请按照安装说明书的记载事项及服务手册中的相关事项和信息进行操作。特别要注意安全。
- 注意不要划伤、损坏车辆及相关零件。
- 特别要注意夹扣和爪扣的操作。
- 拆卸前应考虑如何装回原样，先确认安装时的状态后才开始拆卸零件。
- 有时由于车辆设变，多少会存在与插图不一样的地方。

关于本用品的注意事项

- 螺栓、螺丝等必须使用本说明书的指定零件。否则，随意使用类似的零件有可能导致故障发生。
- 安装以及粘贴操作请不要在太阳直射的地方，多尘的地方进行。
- 粘贴时必须保证粘贴面的温度在 15~40°C。
- 特别是低温时会导致双面胶粘性降低，此时必须先加热粘贴面。
- 粘贴时用力压紧，但是要避免损坏用品以及车辆零件。
- 请不要拔出双面胶重新再贴。否则会造成破损，或双面胶和贴膜不能充分粘紧。
- 安装后 24 小时之内请不要让安装位置沾水。

组成配件

左后包围

右后包围

夹扣 (2)

母扣 (4)



定位纸板

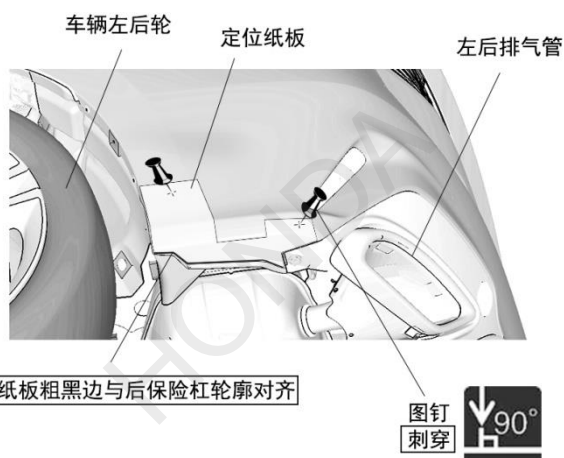


必要工具/用具

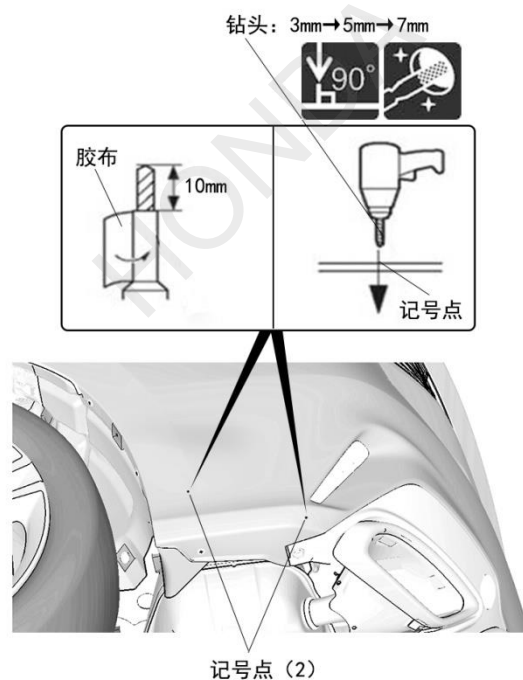
- 电钻
- 钻头
- 图钉
- 防护胶布

安装方法和顺序

1. 根据定位纸板在后保险杠上做记号。



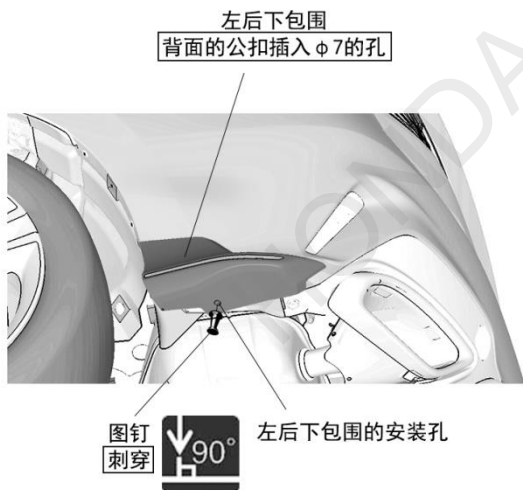
2. 取下定位纸板保存好，右侧再使用。
3. 根据记号在后保险杠上打孔。



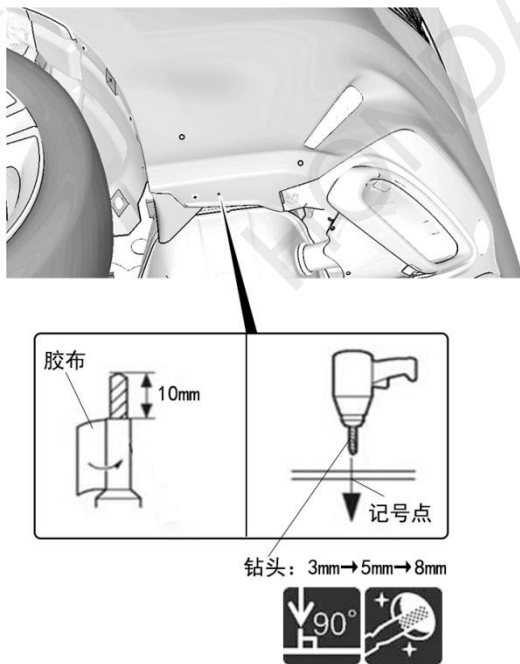
4. 预安装左后下包围，根据包围的安装孔在后保险杠上做记号。

建议

•注意微调左后下包围的位置确保间隙均匀。



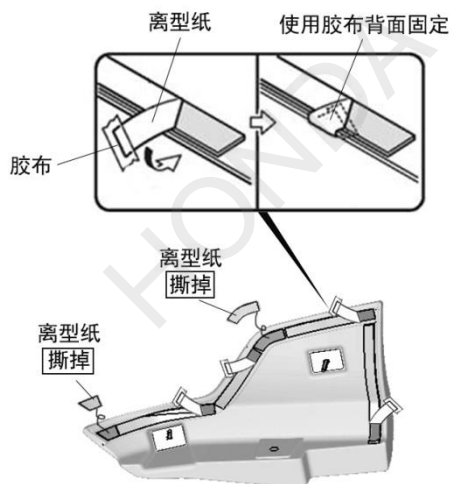
5. 取下左后包围，根据记号在后保险杠上打孔。



6. 脱脂清洁后下包围安装的粘贴面。



7. 揭开后下包围背面 3M 胶的离型纸。。



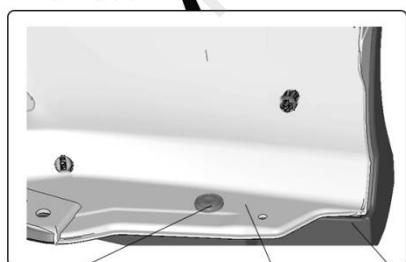
8. 安装左后下包围。

建议

- 注意微调左下包围，左右间隙均匀。

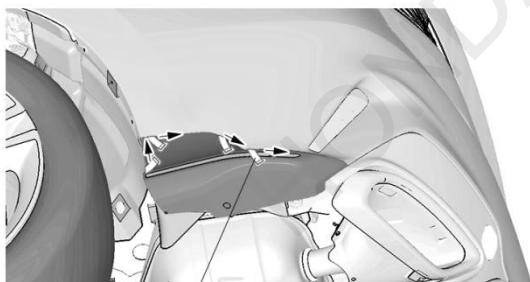


【背面视图】



夹扣 后保险杠 左后包围

9. 粘贴左后下包围，边撕离型纸边按压。

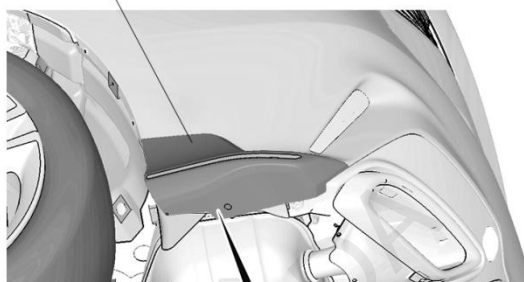


离型纸
边撕边按压



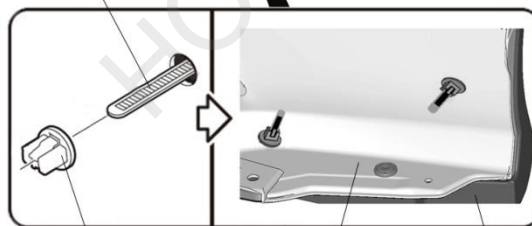
10. 安装母扣，锁紧左后下包围。

左后包围



左后包围背面的公扣 (2)

【背面视图】

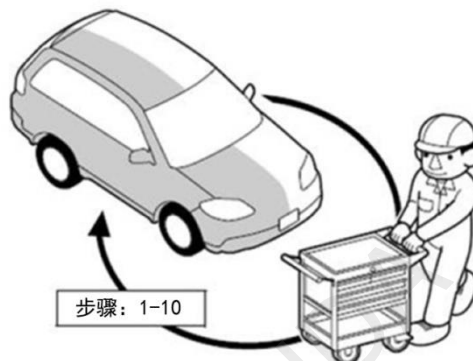


母扣 (2)

后保险杠

左后包围

11. 右侧相同操作安装右后包围。

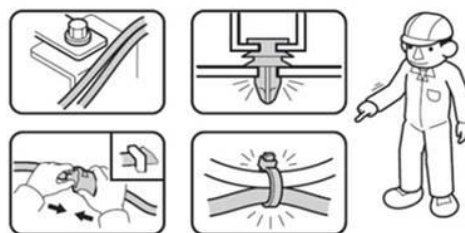


安装确认

12. 确认配线和安装没有异常。

建议

- 确认没有强行拉拽、夹塞、夹住线束。
- 确认夹扣和线束胶带安装牢固，没有遗漏。



安装完毕