



更多惊喜详情，敬请扫码关注

本田纯正用品官方公众号/微信小程序

本田汽车用品（广东）有限公司

Honda Access China Corp.

中国广东省佛山市南海区狮山镇小塘三环西工业区

电话：0757 - 8663 6100

传真：0757 - 8663 6229

[www.honda-access.cn](http://www.honda-access.cn)

# 全自动速开帐篷

用户手册



使用前请仔细阅读产品使用说明书

08YHW-AA0-902



感谢您使用帐篷产品，请在使用之前仔细阅读  
使用说明书并妥善加以保管。

若对使用方式和售后服务有不明之处，请向本田  
特约店咨询。

使用说明书中所记载的画面与实际的画面可能存  
在一定的差异，请以实际为准。

## 目录

### 使用说明

- 1. 自动帐篷搭建步骤..... 1
- 2. 自动帐篷收纳步骤..... 3

### 参考事项

- 1. 使用时的注意事项..... 5
- 2. 帐篷保养方式..... 6

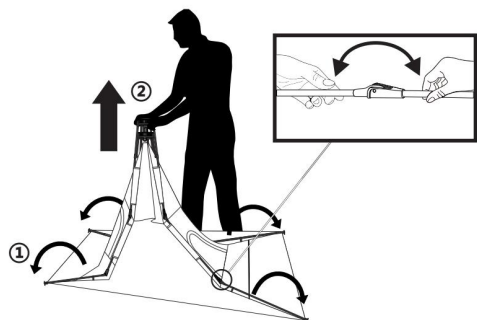
自动帐篷搭建步骤

自动帐篷搭建步骤

使用说明

1. 自动帐篷搭建步骤:

- (1) ① 打开帐篷折叠关节件,
- ② 抓住顶部盘头向上提拉帐篷:

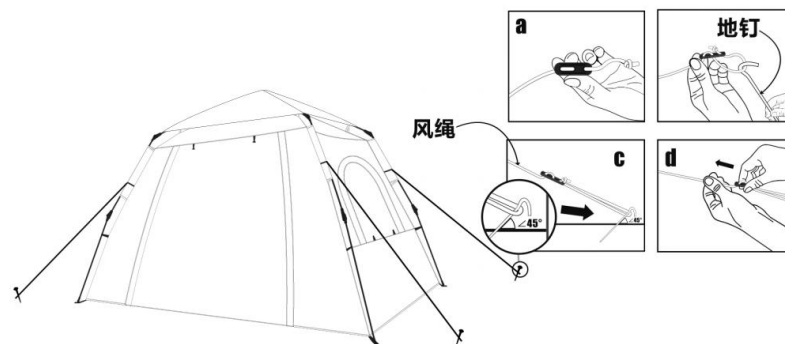


- (2) 拉升帐篷四角直至帐身饱满在, 再套上帐篷顶布:



使用说明

- (3) 分别用风绳拉紧拉绳点, 并用地钉固定好所有风绳位, 搭建完毕:



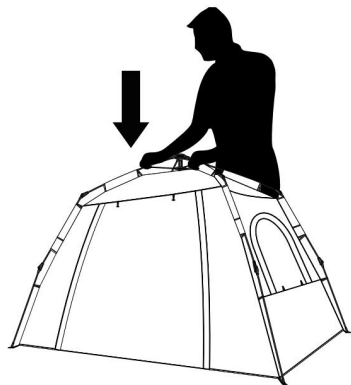
自动帐篷收纳步骤

自动帐篷收纳步骤

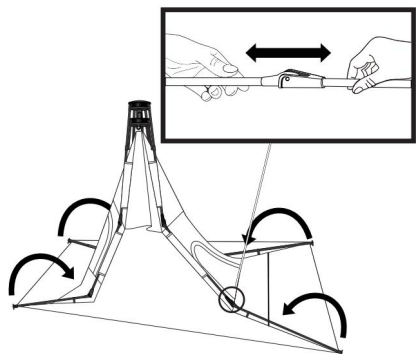
使用说明

1. 自动帐篷收纳步骤:

(1) 拆下帐篷顶布后，向下按压帐篷顶部杆子:



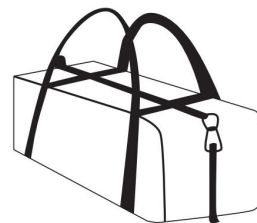
(2) 轻拔折叠关节件后，向内翻折帐杆:



(3) 收紧所有折叠后的帐杆，将帐篷卷曲成圆柱状并用固定带捆住:



(4) 将捆绑好的帐篷装入收纳袋里，帐篷收纳完成:



使用说明

## 使用时的注意事项

## ● 帐址的选择

- 帐篷的支撑应选在相对平坦的地段，地面应相对干燥，将预定地面上的突起物尽可能地清除，这样可以避免睡觉时背部的不舒服，也可以避免帐篷被刺破。若有薄草坪为最佳；
- 如有条件，帐篷底下可垫块地席，这样既可保护帐篷底，还可达到最佳防水效果；

## ● 支撑与固定

- 展开或轻拔帐篷的折叠关节时，应当注意搭建和收纳的操作顺序，以免造成帐篷支架的损坏；
- 特别注意拉好风绳，使帐篷绷紧，以利于帐篷达到最佳的防风防雨性。将手松开，如果整根风绳依然绷得很紧，表示防风绳设置完成；
- 地钉的固定应有一个倾斜角，角度以35—45度为宜，地钉入地的距离和方向与风绳应为同一轴线，风绳与地钉成90度角，这样有利于达到最大的受力强度；另外，请勿用错误的方式，如不讲究地面硬度和地钉插入的方向，乱踩或用其他蛮力方式以达到地钉插入地面为目的，这样容易造成地钉的损坏；

## 帐篷保养方式

## 帐篷保养方式

- 帐篷在使用完之后应该立即去掉附着在上面的尘土和其它杂物，还应将面料两面的水气都擦拭掉，待完全干燥后再进行折叠存放，这一点非常主要；
- 活动结束后，帐篷最好马上进行擦拭或清洗，如果天气不允许，也要擦拭、晾干，如未完全干燥就存放的话，很容易使面料霉变和发生粘连等问题。帐篷在完全干燥折叠存放后，尽量不要将其他物品压放在帐篷上，以免造成防水胶条材料折弯处永久性疲劳而产生脱胶现象，影响帐篷的使用寿命！
- 定期或不定期地将帐篷取出凉晒(避免阳光直晒)半天，重新整理后再折叠存放，这样的好处是，能够防止帐篷面料霉变和粘连，更能使帐篷折弯处防水压胶条不会产生永久性疲劳，延长帐篷整体使用寿命；