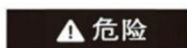


产品名称:	镀膜雨刮胶条
编号:	08T24-PW6-H000

为确保安装的安全 (务必仔细阅读)

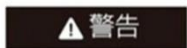
警告标志的说明

- 本书中使用以下标志来标明有可能造成操作人员或其他人受伤害的操作，以及有关安装的建议。



危险

不遵从该指示，将导致死亡或者其他严重伤害



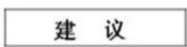
警告

不遵从该指示，有可能导致死亡或者其他严重伤害



注意

不遵从该指示，有可能导致受伤



建议

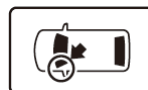
防止导致故障、破损的建议



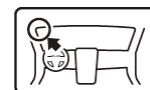
禁止事项

关于图标

- 使用下列图标来标明安装的位置和操作人员的视线角度。



车身对应位置



仪表板对应位置

- 使用下列图标来标明操作中必须遵守的事项。



佩戴防护眼镜



带皮手套



双人作业



放置于纸皮箱或毛毯上



除去毛刺



涂抹修补漆后充分干燥



保管好零件(还给客户)



用力压紧粘贴面



使用规定扭力上紧螺丝



垂直安装面操作



使用脱脂洗洁剂清洗

一般的注意事项

- 请按照安装说明书的记载事项及服务手册中的相关事项和信息进行操作。特别要注意安全。
- 拆卸前应考虑如何装回原样，先确认安装时的状态后才开始拆卸零件。

组成配件

U-clip 胶条构成

胶条 (长)

胶条 (短)



Lock adaptor 胶条

胶条 (长)

胶条 (短)

端盖 (2)



必要工具/用具

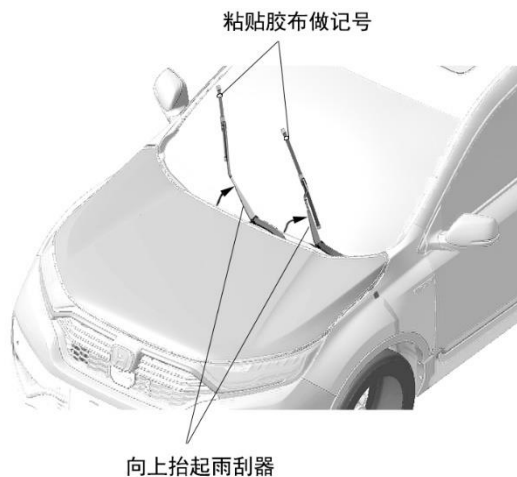
- 一字螺丝刀
- 胶布

安装方法和顺序

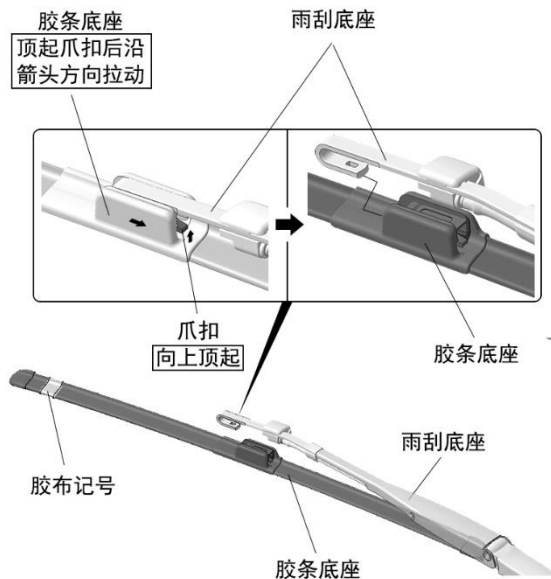
- | | |
|-------------------|--------|
| • U-clip 胶条 | 顺序 1-4 |
| • Lock adaptor 胶条 | 转顺序 5 |

【U-clip 胶条】

1. 立起车辆雨刷，并用胶布在雨刷上做记号。



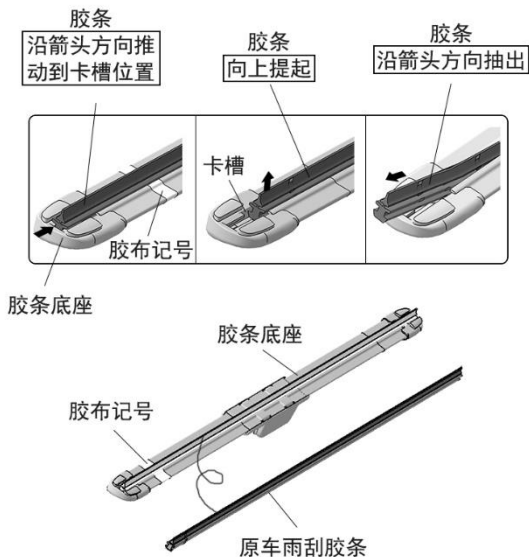
2. 将胶条底座从雨刮底座上拆下 (长、短雨刮相同操作)。



3. 拆出车辆胶条（长、短雨刮相同操作）。

注意

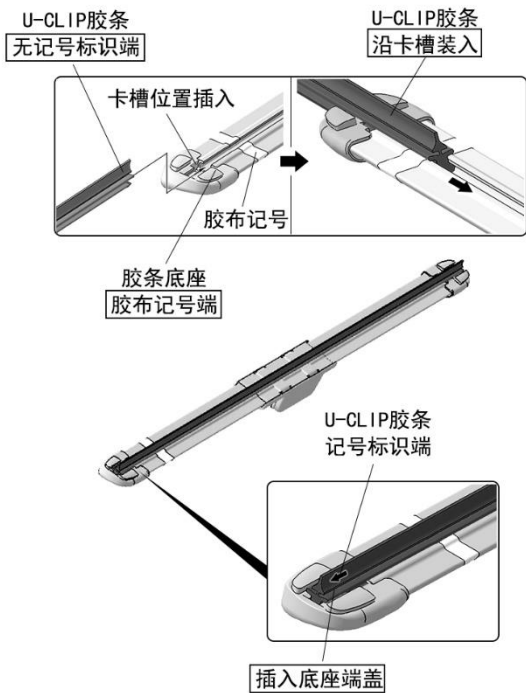
- 注意胶布记号位置，从记号端拆出。



4. 安装用品雨刮胶条（长、短雨刮相同操作）。

注意

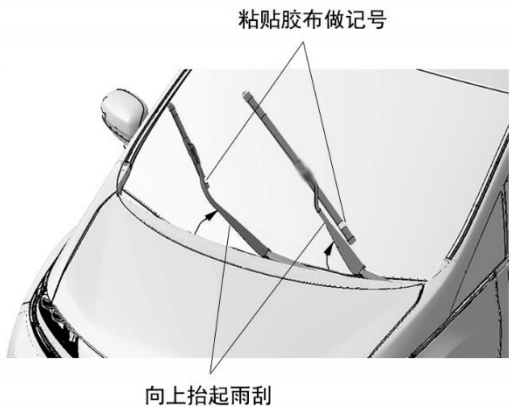
- 注意 U-clip 胶条的方向，从无标识端开始安装。



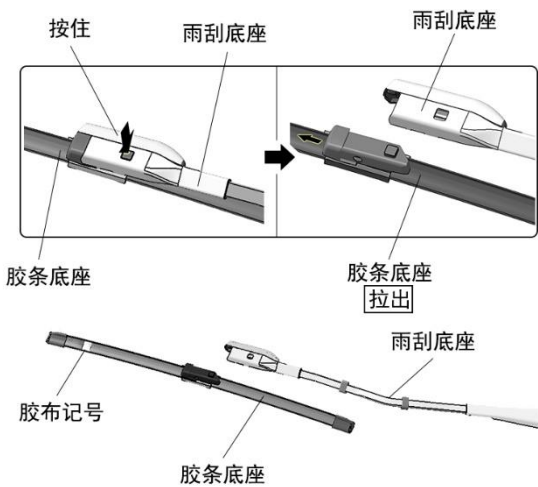
• 转顺序 10

【Lock adaptor 胶条】

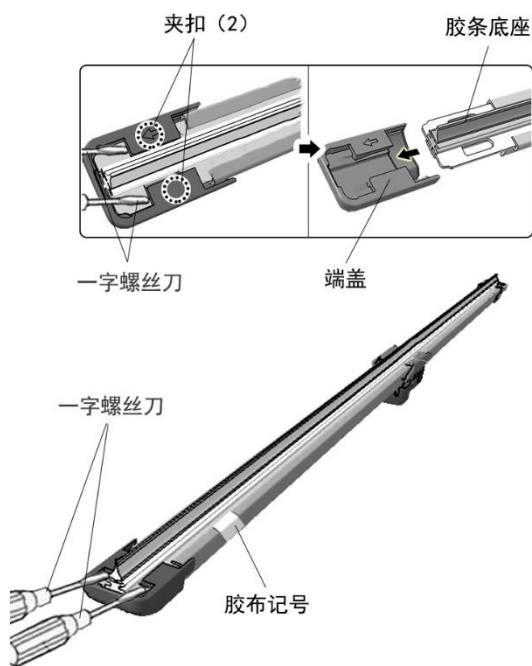
5. 立起车辆雨刷，并用胶布在雨刷上做记号。



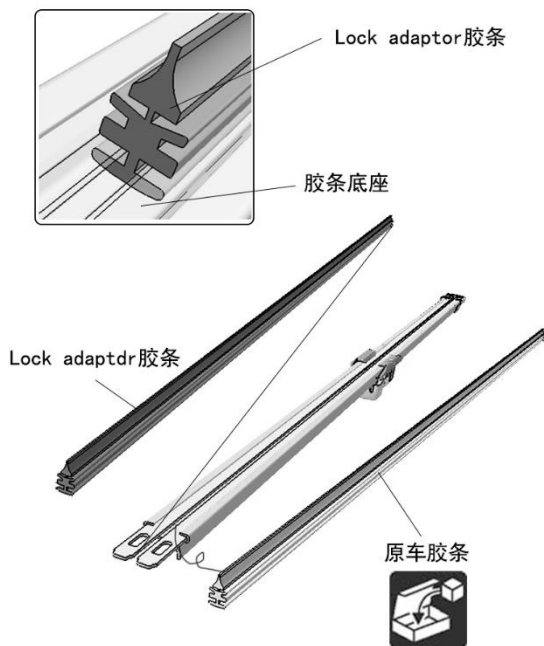
6. 将胶条底座从雨刮底座上拆下（长、短雨刮相同操作）。



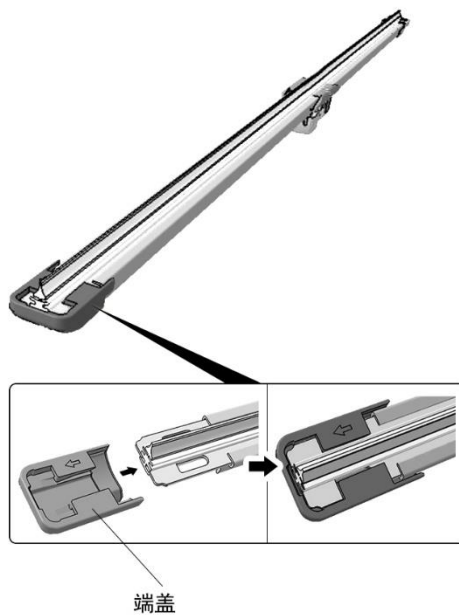
7. 拆出胶条底座胶布记号端的端盖（长、短雨刮相同操作）。



8. 抽出胶条底座上的原车胶条，替换成 Lock adaptor 胶条（长、短雨刮相同操作）。



9. 安装附件中的胶条底座端盖（长、短雨刮相同操作）。



10. 揭开胶条底座上的记号胶布，复原雨刮。

11. 根据使用说明书提示的操作，对玻璃进行镀膜。

请把下列物品交付用户

- 使用说明书