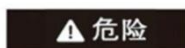


产品名称:	侧包围
编号:	08F04-30A-9000

为确保安装的安全 (务必仔细阅读)

警告标志的说明

- 本书中使用以下标志来标明有可能造成操作人员或其他人受伤害的操作，以及有关安装的建议。



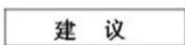
不遵从该指示，将导致死亡或者其他严重伤害



不遵从该指示，有可能导致死亡或者其他严重伤害



不遵从该指示，有可能导致受伤



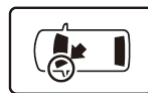
防止导致故障、破损的建议



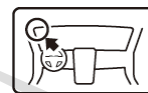
禁止事项

关于图标

- 使用下列图标来标明安装的位置和操作人员的视线角度。



车身对应位置



仪表板对应位置

- 使用下列图标来标明操作中必须遵守的事项。



佩戴防护眼镜



带皮手套



双人作业



放置于纸皮箱或毛毯上



除去毛刺



涂抹修补漆后充分干燥



保管好零件(还给客户)



用力压紧粘贴面



使用规定扭力上紧螺丝



垂直安装面操作



使用脱脂洗洁剂清洗

线束操作注意事项



请不要把用品线束与 SRS 线束扣夹在一起。



拆卸接线器、端子之类的接线时，请不要用力拉拽线束。



请不要用力拉拽线束。



线束不要夹压在零件中间。



接线器、端子类的接线请用力插入，直到锁紧为止。



从支撑杆拆下的接线器必须接回原位。



用品线束要扣在指定场所，不能松垮。



切断线束胶带的剩余部分。

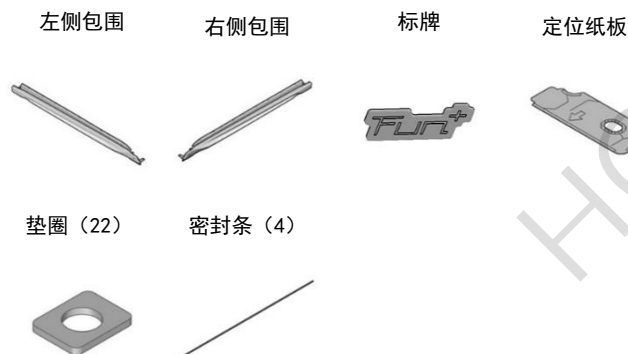
一般的注意事项

- 请按照安装说明书的记载事项及服务手册中的相关事项和信息进行操作。特别要注意安全。
- 不要划伤、损坏车辆及相关零件。
- 特别要注意夹扣和爪扣的操作。
- 拆卸前应考虑如何装回原样，先确认安装时的状态后才开始拆卸零件。

关于本用品的注意事项

- 螺栓、螺丝等必须使用本说明书的指定零件。否则，随意使用其他的零件有可能导致故障发生。
- 安装以及粘贴操作请不要在太阳直射的地方，多尘的地方进行。
- 粘贴时必须保证粘贴面的温度在 15~40℃。
- 特别是低温时会导致双面胶带粘性降低，此时必须先加热粘贴面。
- 粘贴时用力压紧，但是要避免损坏用品以及车辆零件。
- 请不要拔出双面胶重新再贴。否则会造成破损，或双面胶和贴膜不能充分粘紧。
- 安装后 24 小时之内请不要让安装位置沾水，例如不要洗车。

组成配件



必要工具/用具

- 十字螺丝刀
- 扳手
- 纸皮箱或毛毯
- 胶布
- 撬边工具
- 尺子

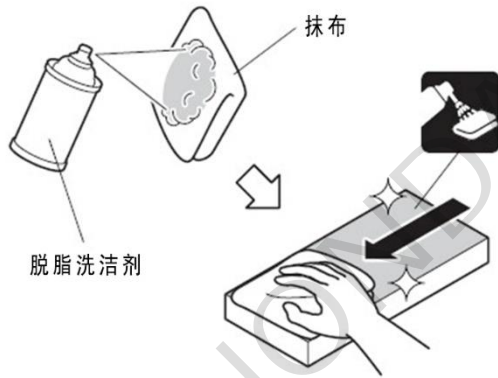
安装方法和顺序

脱脂洗洁剂的清洗方法

- 把脱脂洗洁剂涂抹在抹布上，把安装面上的油脂、垃圾、污垢全部擦拭干净。

建议

- 请不要把脱脂洗洁剂直接涂抹在安装面。
- 请充分干燥后才进行粘贴操作。



侧包围的涂装

1. 按照以下指引操作。

侧包围的涂装

未完成

转顺序 2

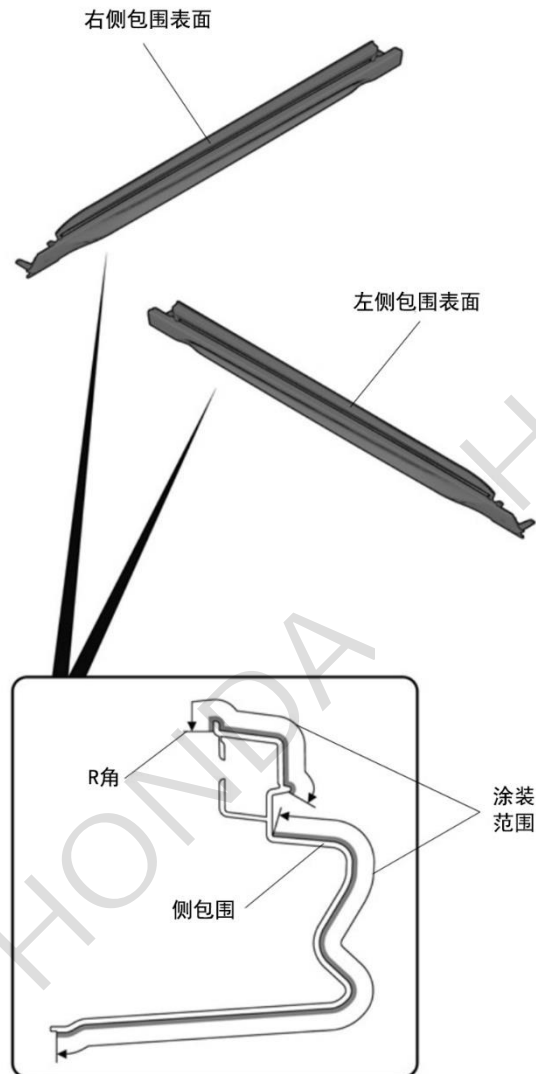
已完成

转顺序 6

2. 涂装侧包围。

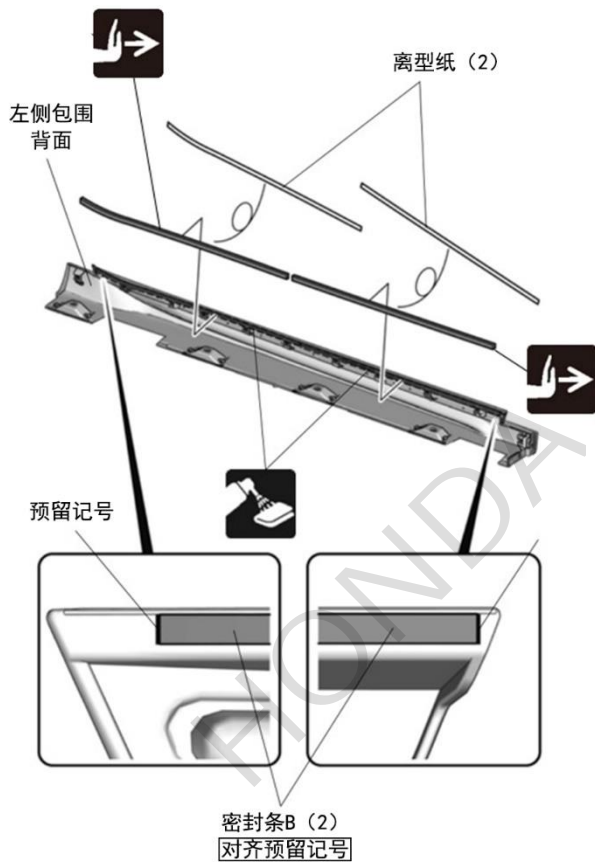
建议

- 必须充分干燥。

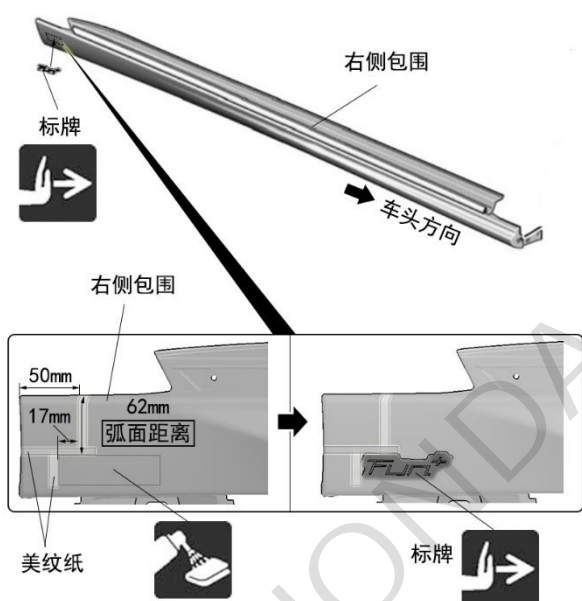


【截面图】

3. 把安装位置脱脂清洗干净。
4. 粘贴密封条 B。

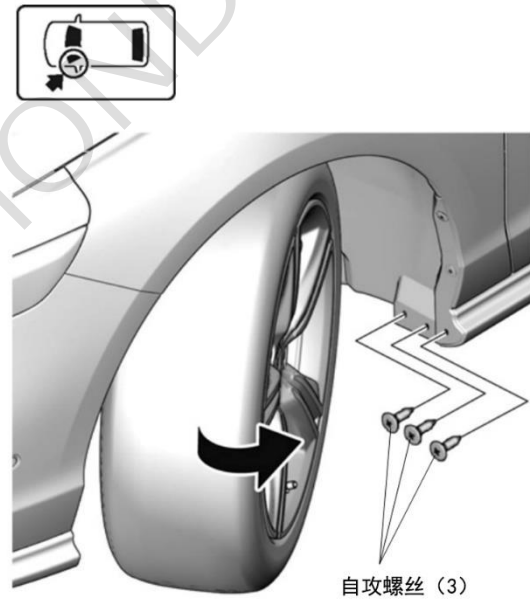


5. 另一侧也进行顺序 3 和 4 相同操作。
6. 在右侧包围上粘贴标牌。

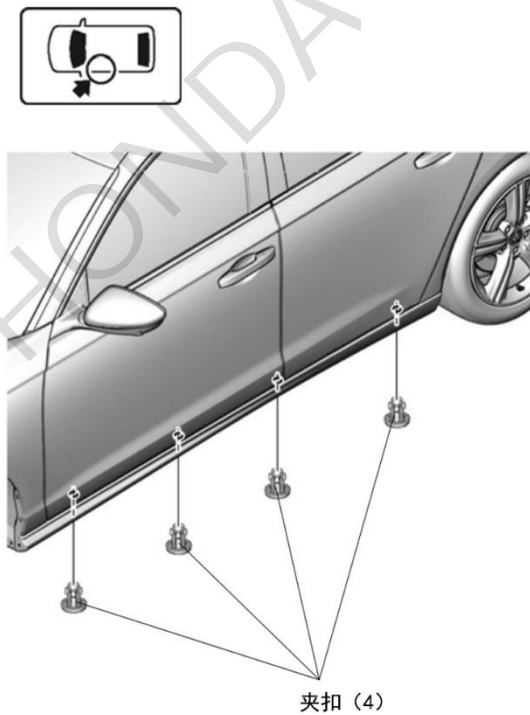


车辆零件的拆卸

7. 逆时针旋转方向盘到底。
8. 拆出自攻螺丝。

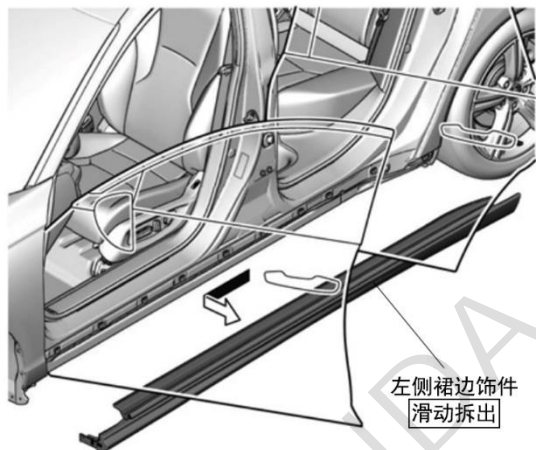


9. 拆出夹扣。

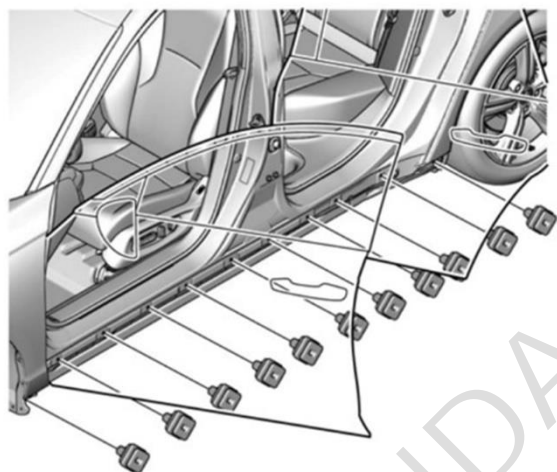
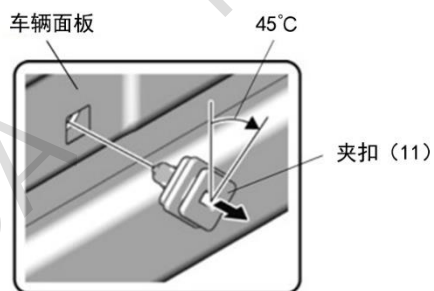


10. 打开左前车门和左后车门。

11. 拆出左侧裙边饰件。

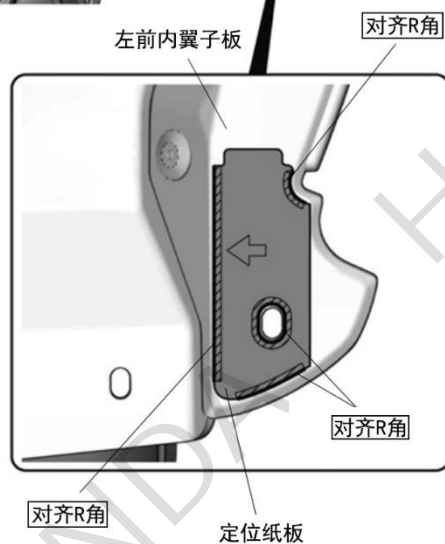
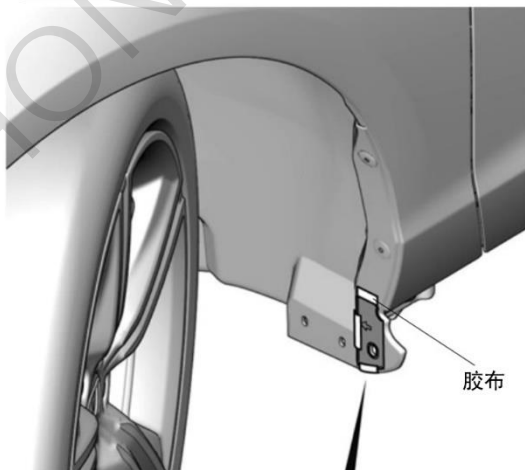


12. 拆出夹扣。

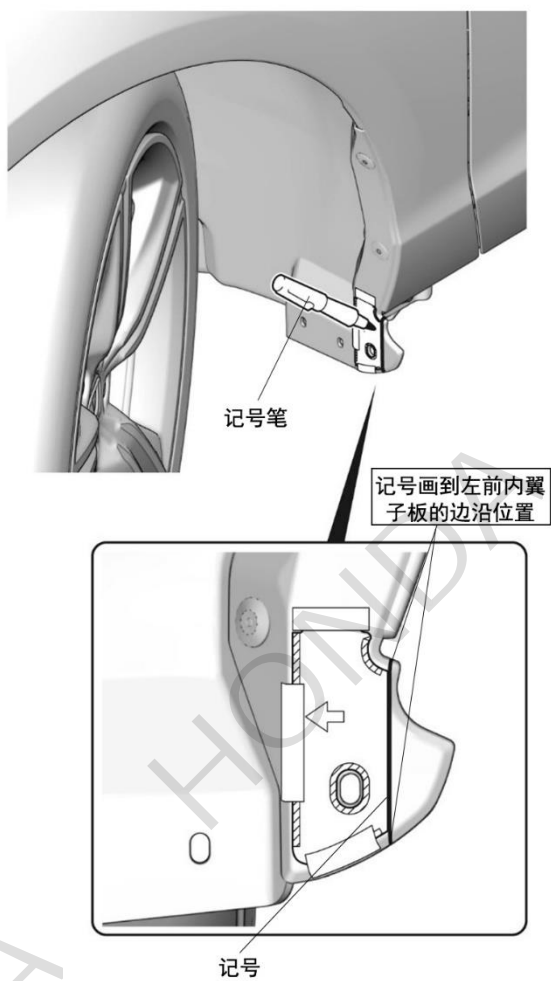


侧包围的安装

13. 固定定位纸板。

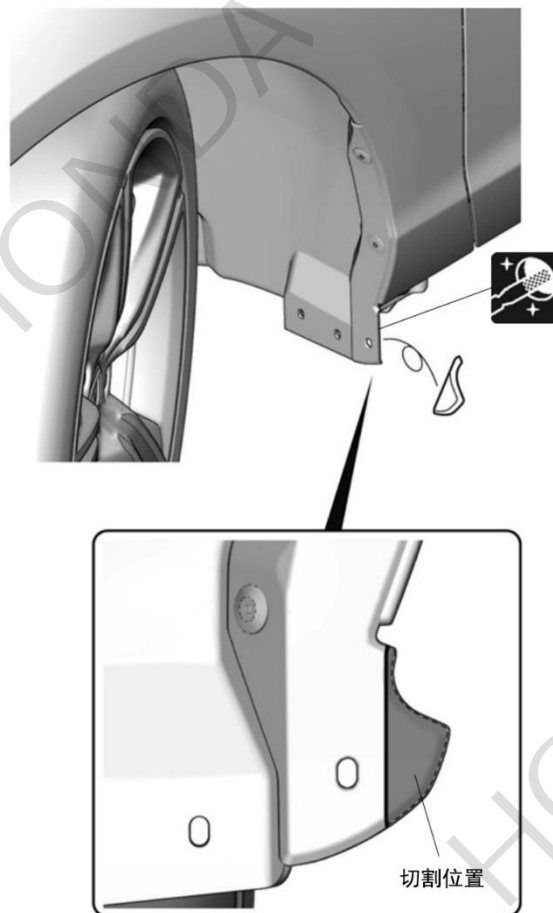


14. 在左前内翼子板做记号。



15. 取下定位纸板。

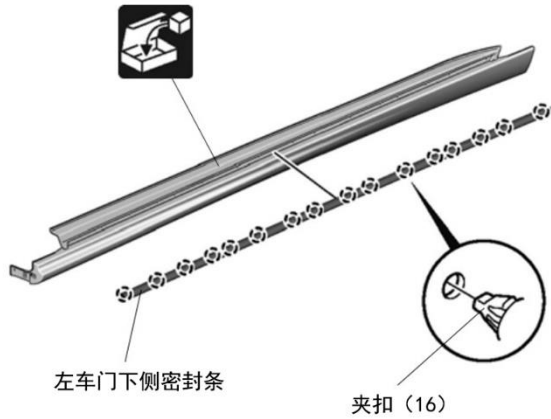
16. 切掉左前内翼子板。



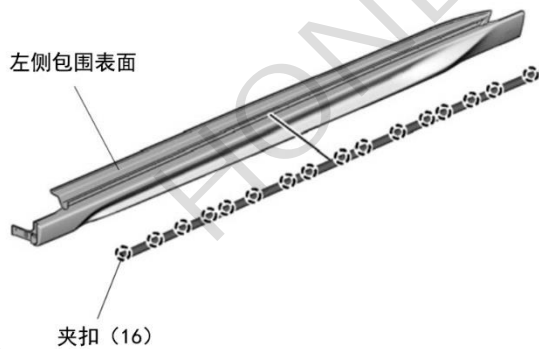
17. 拆出弹簧螺母。



18. 拆出原装的左车门下侧密封条。



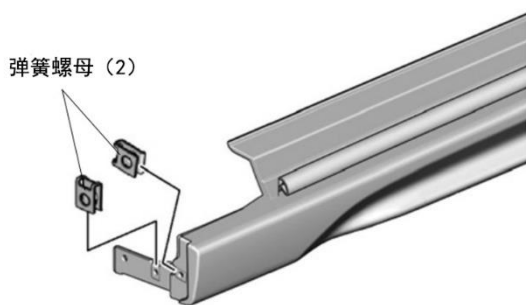
19. 将拆出的密封条装到左侧下包围上。



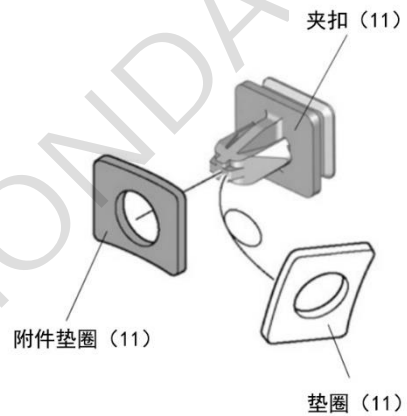
20. 安装弹簧螺母。

建议

- 注意弹簧螺母的安装方向。



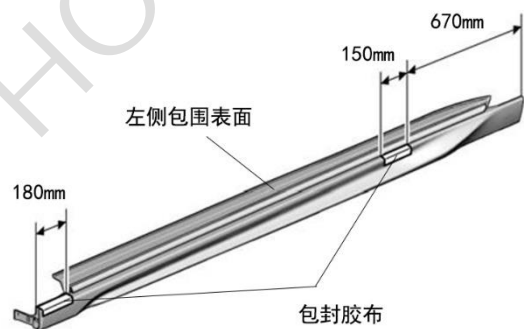
21. 更换垫圈。



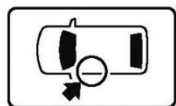
22. 安装夹扣。



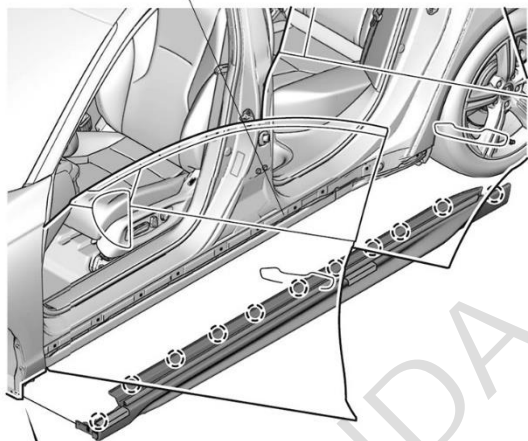
23. 粘贴包封胶布, 保护用品。



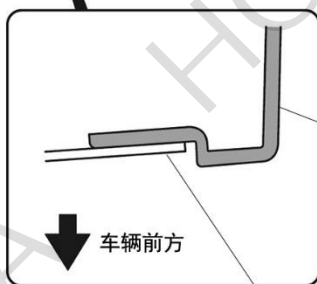
24. 安装左侧包围。



车辆面板



【截面图】



左侧包围

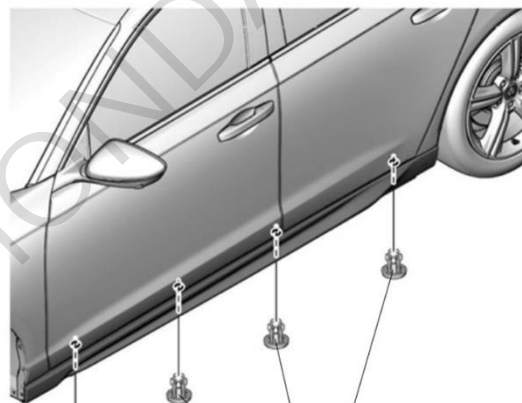
车辆前方

左前内翼子板

25. 撕掉包封胶布。

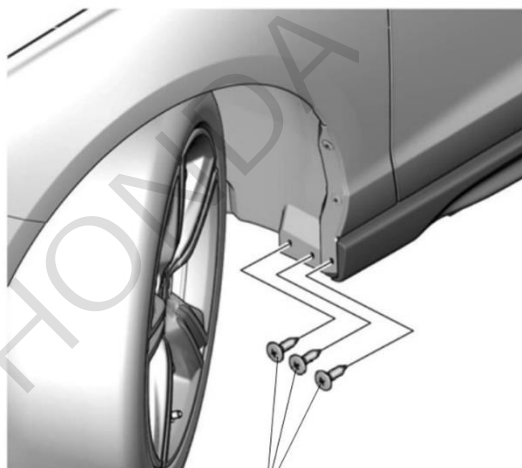
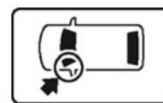
26. 关闭左前车门和左后车门。

27. 固定左侧包围。



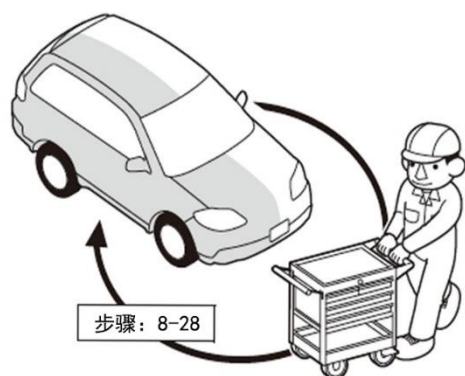
夹扣 (4)

28. 固定左侧包围。



自攻螺丝 (3)

29. 顺时针方向旋转方向盘到底。
30. 翻转定位纸板, 另一侧也进行相同操作。



安装确认

31. 确认安装没有异常。

