

前包围	CIVIC
-----	-------

安装位置图



前下包围

为确保安装的安全（务必仔细阅读）

警告标志的说明

- 本书中使用以下标志来标明有可能造成操作人员或其他人受伤的操作，以及有关安装的建议。

	危险	不遵从该指示，将导致死亡或者其他严重伤害
	警告	不遵从该指示，有可能导致死亡或者其他严重伤害
	注意	不遵从该指示，有可能导致受伤
	建议	防止导致故障、破损的建议
		禁止事项

关于图标

- 使用下列图标来标明安装的位置和操作人员的视线角度。



- 使用下列图标来标明操作中必须遵守的事项。



一般的注意事项

- 请按照安装说明书的记载事项及服务手册中的相关事项和信息进行操作。特别要注意安全。
- 不要划伤、损坏车辆及相关零件。
- 特别要注意夹扣和爪扣的操作。
- 由于车辆型号不同，插图有时会与实物存在差异。

关于本用品的注意事项

- 螺栓、螺丝等必须使用本说明书的指定零件。否则，随意使用类似的零件有可能导致故障发生有可能导致故障发生。

组成配件

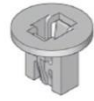
前下包围



夹扣 B (2)



母扣 B (2)



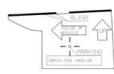
母扣 A (2)



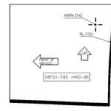
夹扣 A (5)



定位纸板 A



定位纸板 B

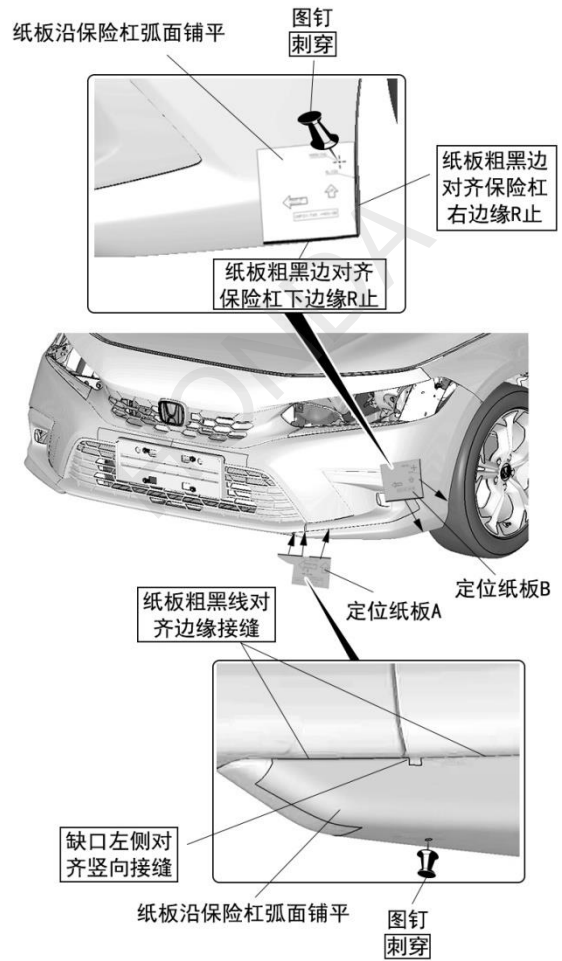


要工具/用具

- 电钻
- 钻头
- 防护胶布
- 图钉

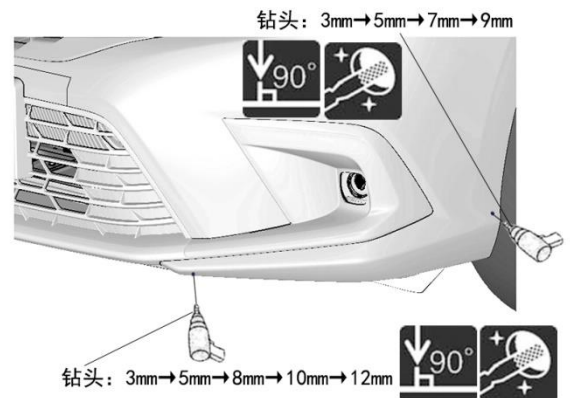
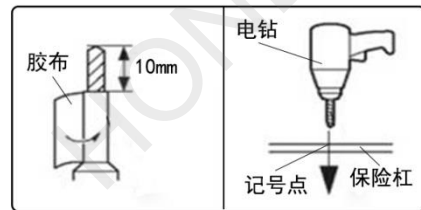
安装方法和顺序

1. 根据定位纸板 A、B 在前保险杠上做记号。

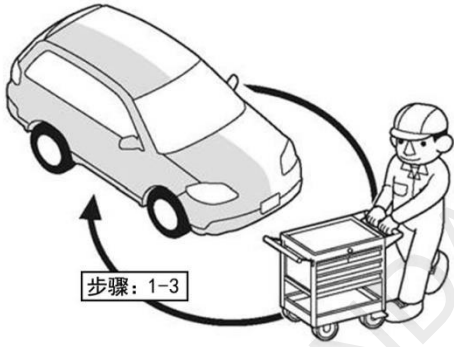


2. 取下定位纸板保存好，右侧再使用。

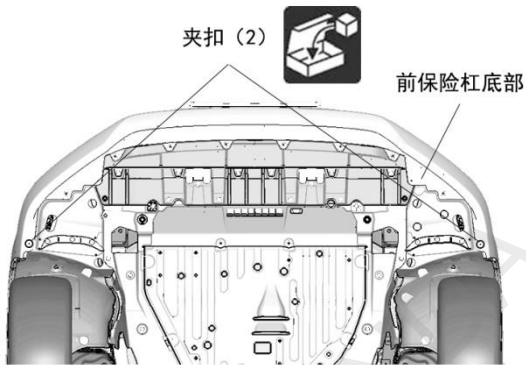
3. 根据记号在前保险杠上打孔。



4. 车辆右侧进行相同操作。



5. 拆出车辆夹扣。

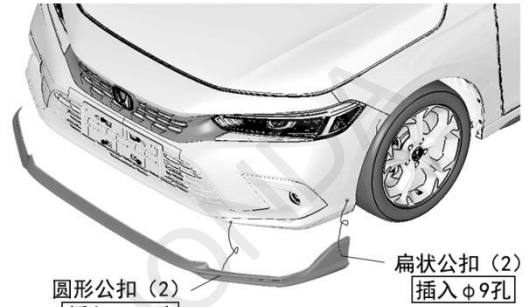


6. 预安装前包围, 使用夹扣 B 暂时固定前包围根据前包围。

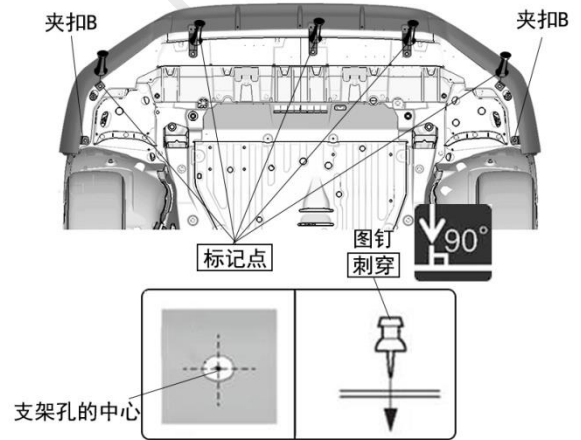
建议

• 注意微调前下包围的位置确保间隙均匀。

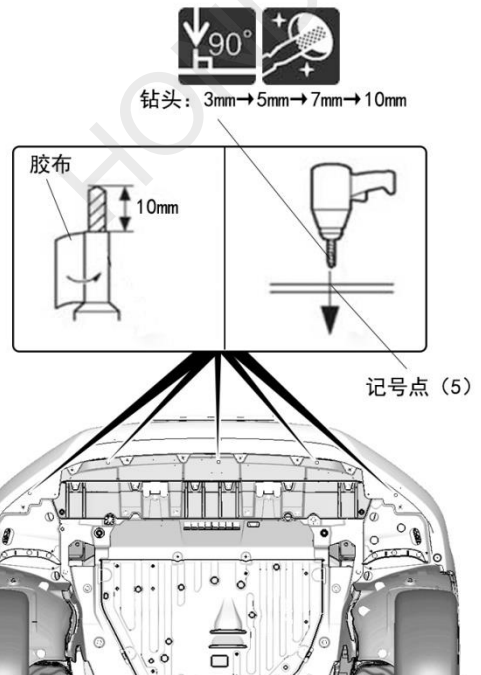
7. 根据前包围支架孔, 在车底护板上做记号。



【车底视图】



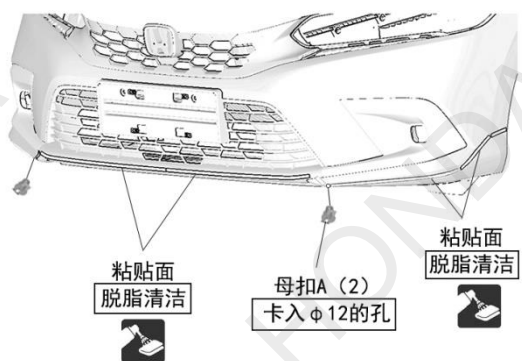
8. 拆出前下包围, 根据记号在前保险杠底部打孔。



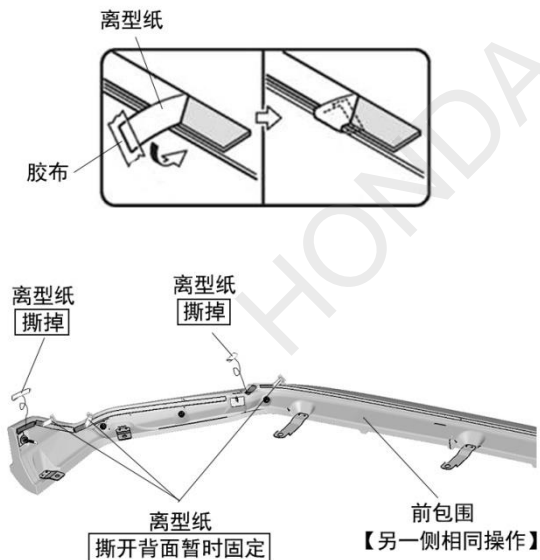
9. 安装母扣 A，并脱脂清洁前下包围安装的粘贴面。

注意

- 用力按住母扣，直到听到咔嚓声后，母扣才安装到位。



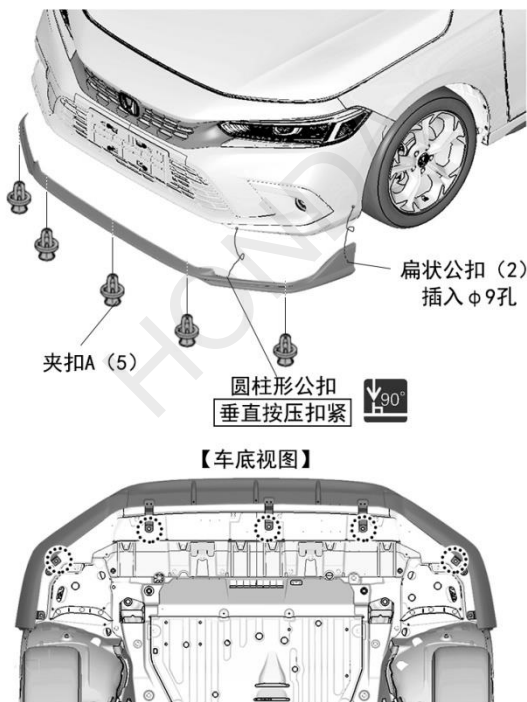
10. 揭开前下包围背面 3M 胶的离型纸。



11. 安装前下包围。

建议

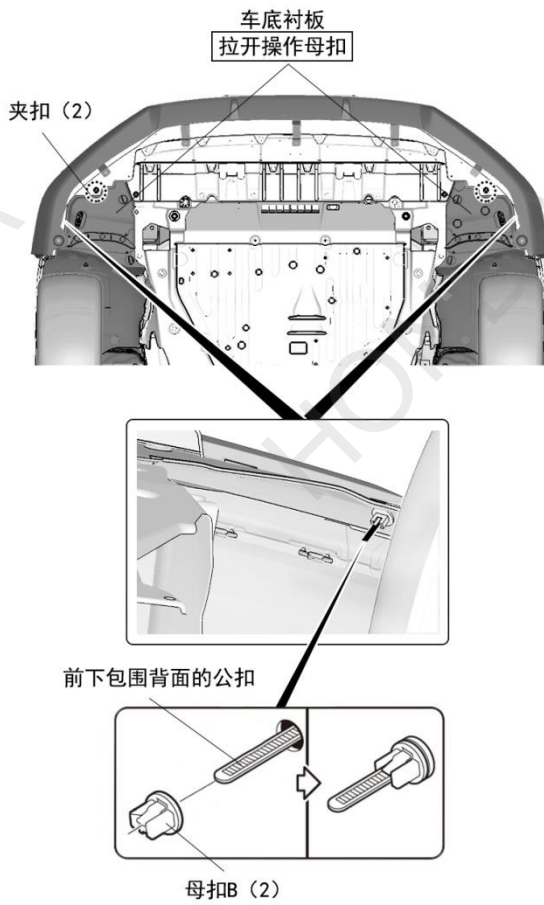
- 注意微调前下包围，左右间隙均匀。



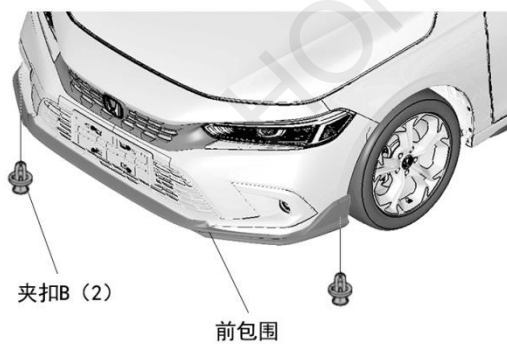
12. 粘贴前下包围，边撕离型纸边按压。



13. 拆出车辆夹扣，拉开车辆底衬板。
14. 安装附件母扣 B，锁紧前下包围上的公扣。

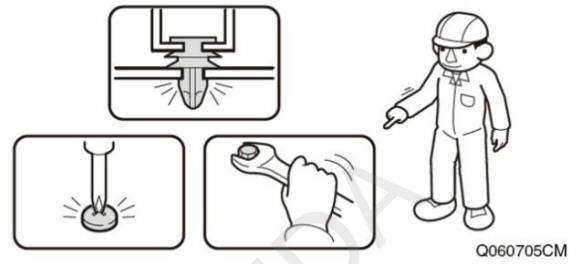


15. 复原车底衬板，安装夹扣 B 固定前下包围。



安装确认

16. 确认安装没有异常。



安装完毕