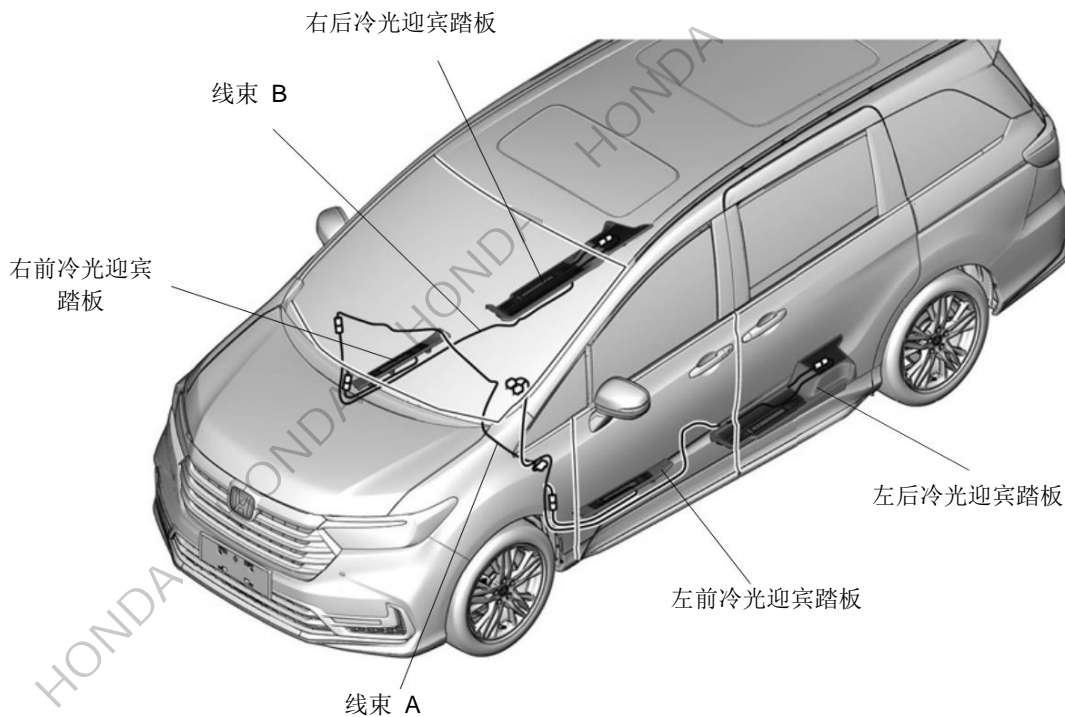


冷光迎宾踏板（带 LED 照明）

ODYSSEY

安装位置图



为确保安装的安全（务必仔细阅读）

警告标志的说明

- 本书中使用以下标志来标明有可能造成操作人员或其他人受伤害的操作，以及有关安装的建议。

▲ 危险

不遵从该指示，将导致死亡或者其他严重伤害

▲ 警告

不遵从该指示，有可能导致死亡或者其他严重伤害

▲ 注意

不遵从该指示，有可能导致受伤

建议

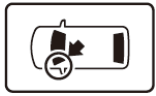
防止导致故障、破损的建议



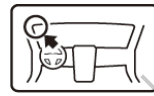
禁止事项

关于图标

- 使用下列图标来标明安装位置。



车身对应位置



仪表板对应位置

- 使用下列图标来标明操作中必须遵守的事项。



佩戴防护眼镜



带皮手套



双人作业



放置于抹布或毛毯上



除去毛刺



涂抹修补漆后充分干燥



保管好零件（还给客户）



用力压紧粘贴面



使用规定扭力上紧螺丝

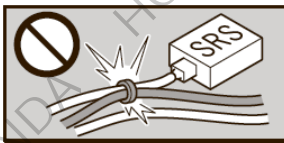


垂直安装面操作

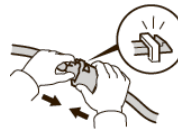


使用脱脂洗洁剂清洗

线束操作注意事项



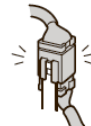
请不要把用品线束与 SRS 线束扣夹在一起。
(除非有特别指示)



接线器、端子类的接线请用力插入，直到锁紧为止。



拆卸接线器、端子之类的接线时，请不要用力拉拽线束。



从支撑杆拆下的接线器必须接回原位。



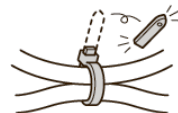
请不要用力拉拽线束。



用品线束要扣在指定场所，不能松垮。



线束不要夹压在零件中间。



切断线束胶带的剩余部分。

一般的注意事项

- 请按照安装说明书的记载事项及服务手册中的相关事项和信息进行操作。特别要注意安全。
- 不要划伤、损坏车辆及相关零件。
- 特别要注意夹扣和爪扣的操作。
- 拆卸前应考虑如何装回原样，先确认安装时的状态后才开始拆卸零件。
- 车辆型号不同，有时插图与实物会存在差异。

安装电装零件的注意事项

- 安装前必须先断开车辆电池的负极端子。

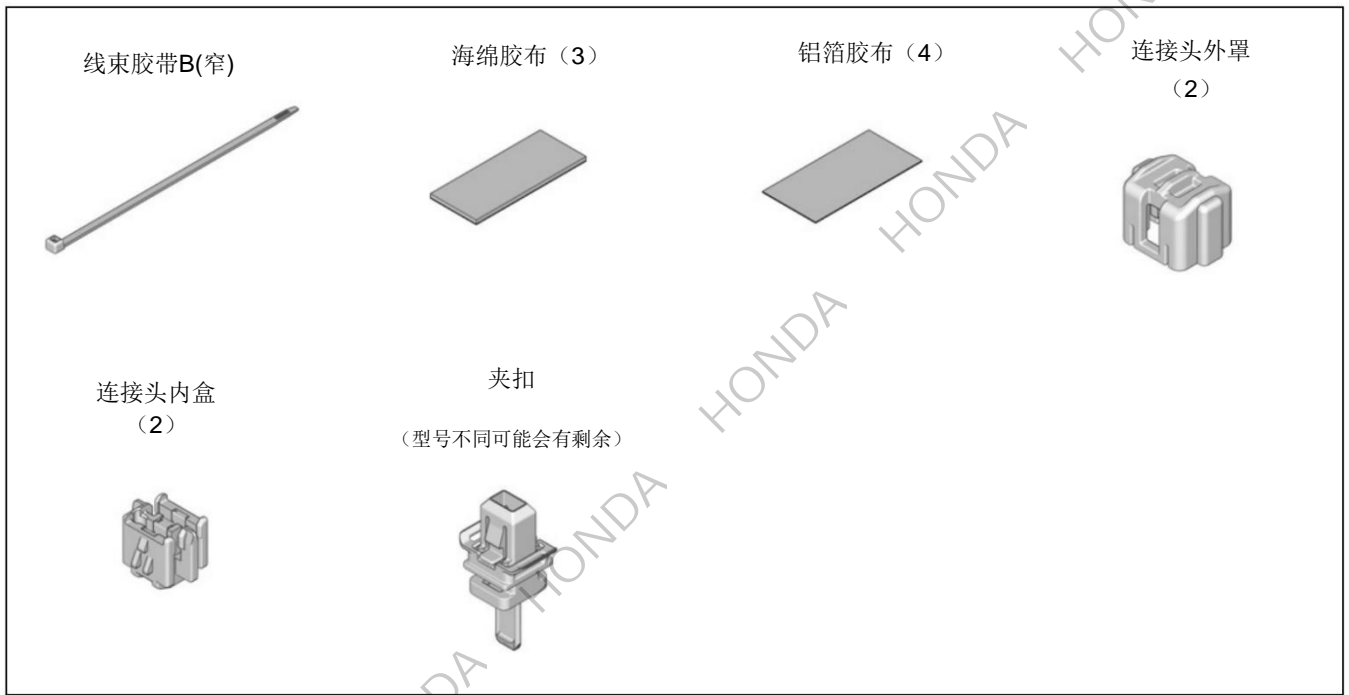
关于本用品的注意事项

- 螺栓、螺丝等必须使用本说明书的指定零件。否则可能导致故障发生。
- 安装以及粘贴操作请不要在太阳直射的地方，多尘的地方进行。
- 粘贴时必须保证粘贴面的温度在 15~40℃。
- 特别是低温时会导致双面胶带粘性降低，此时必须先加热粘贴面。
- 粘贴时用力压紧，但是要避免损坏用品以及车辆零件。
- 请不要揭起双面胶重新再贴。否则会造成破损，或双面胶和贴膜不能充分粘紧。

组成配件

附属套件





必要工具/用具

- 钳子
- 脱脂洗洁剂
- 套筒
- 绝缘胶布
- 扭力扳手
- 包封胶布
- 镊子
- 抹布
- 卡尺
- 铁丝
- 丁基密封胶
- 扳手
- 棘轮
- 胶布
- 剪刀
- 撬边工具

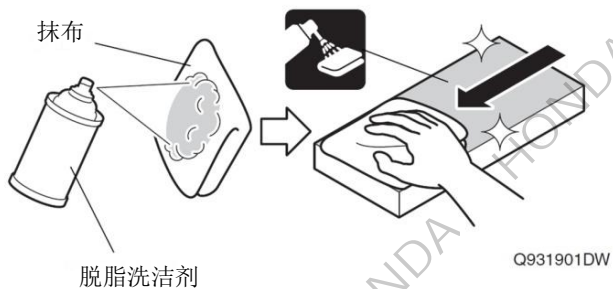
安装方法和顺序

脱脂洗洁剂的清洗方法

- 把脱脂洗洁剂涂抹在抹布上，把安装面上的油脂、垃圾、污垢全部擦拭干净。

建议

- 请不要把脱脂洗洁剂直接涂抹在安装面。
- 请充分干燥后才进行粘贴操作。

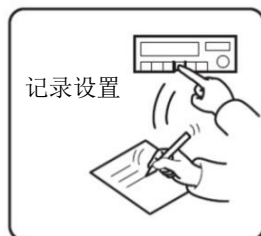
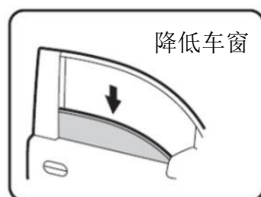


电池负极端子的拆卸

1. 断开电池的电源前请执行图示的操作。
2. 记录车辆各电子单元的设置。
3. 拆开电池的负极端子。

建议

- 混合动力车型请按下一键启动/停止开关将车辆熄火后应等待 3 分钟才能拆开电池的负极端子。



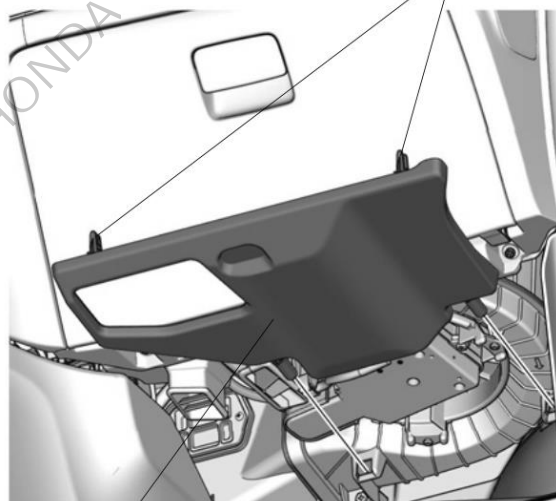
QCD0502BM

车辆零件的拆卸

4. 拆出副驾驶席底板。



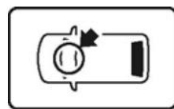
爪扣 (2)



副驾驶席底板

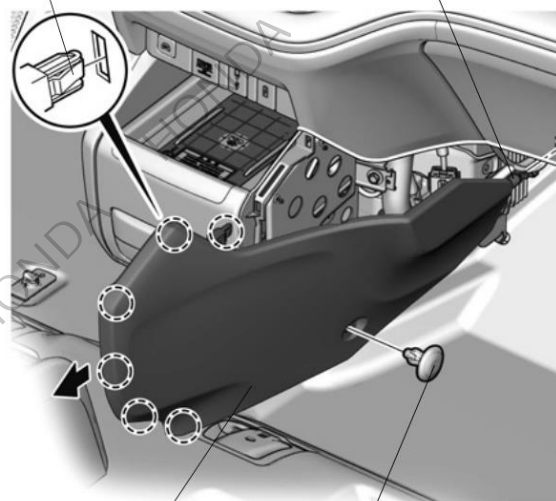
QM00602AG

5. 拆出中控台桌面右侧面板。



夹扣 (6)

止销

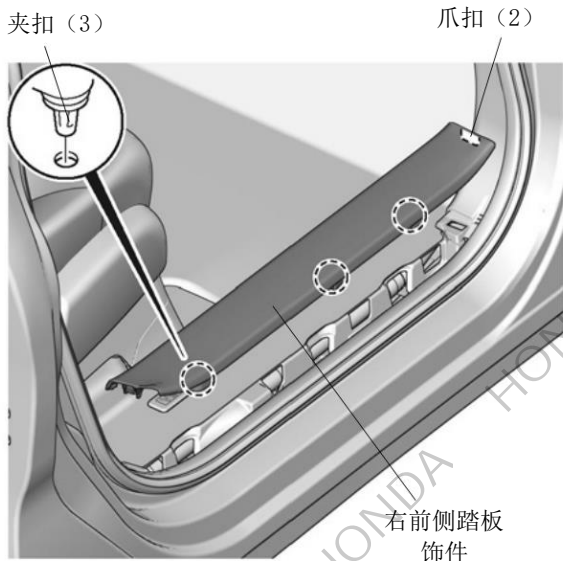


中控台桌面
右侧面板

夹扣

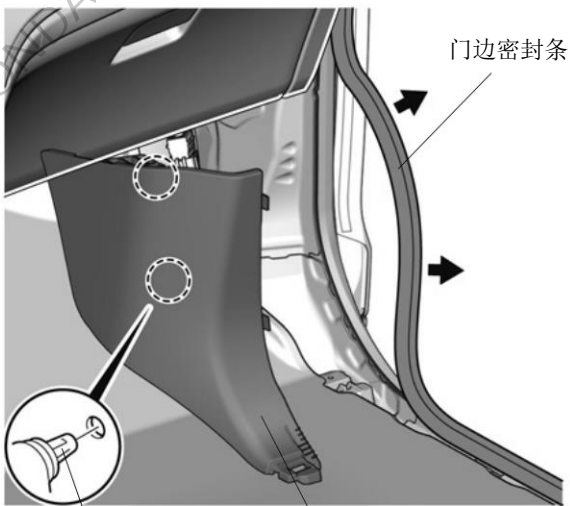
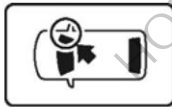
QM00603AG

6. 拆出右前侧踏板饰件。



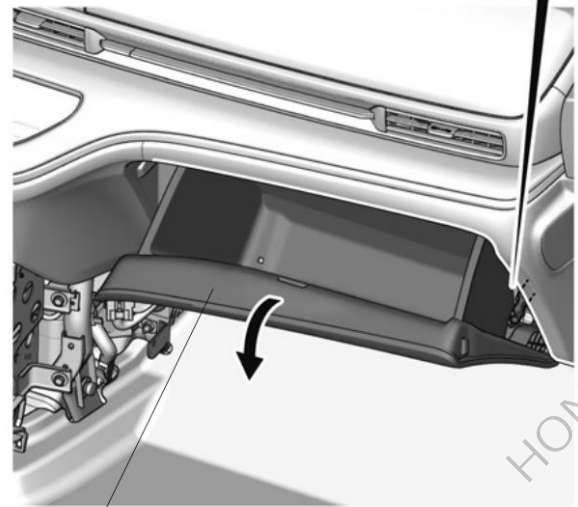
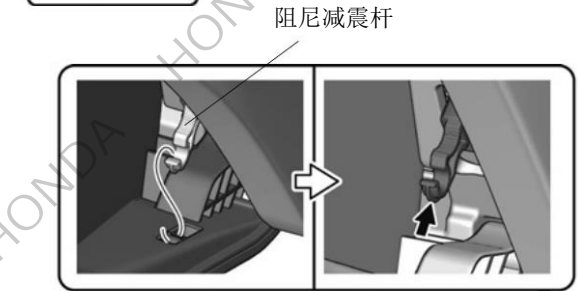
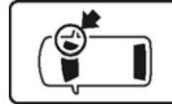
QE11207AC

7. 拆出右前侧饰板。



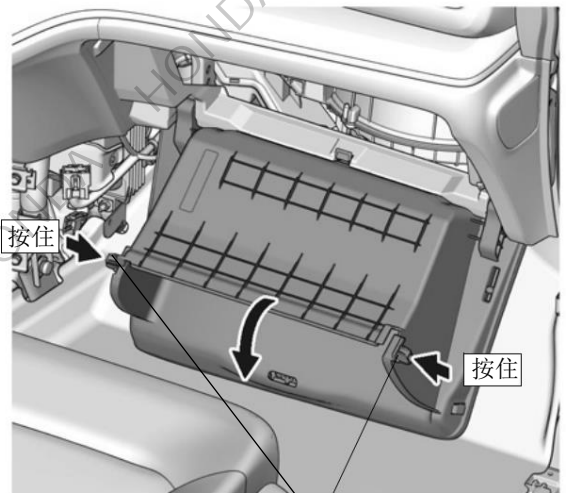
QM01701AG

8. 拆出减震杆。



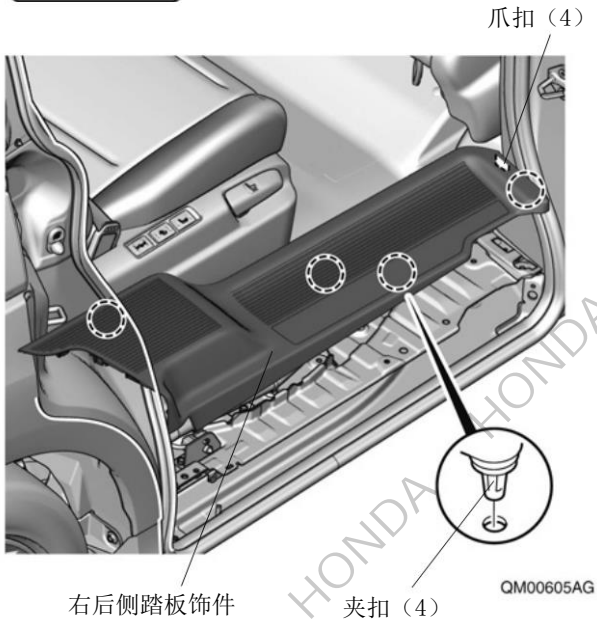
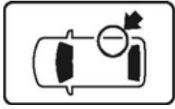
QM00604AG

9. 拉出手套箱。



QE11210AC

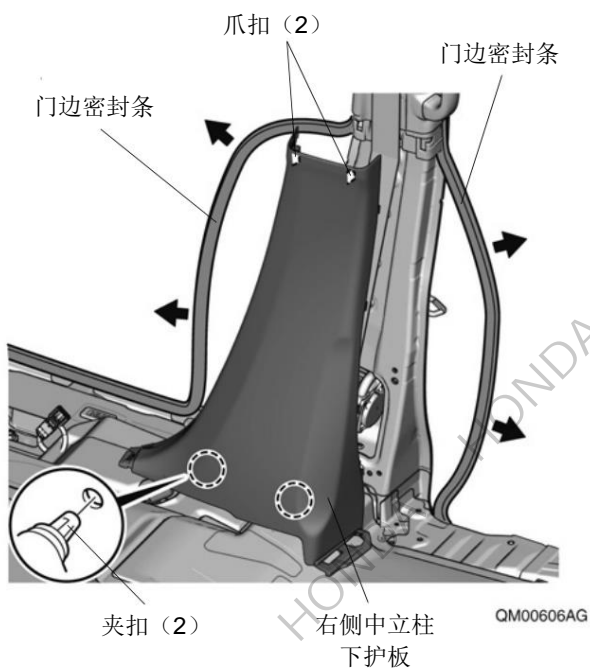
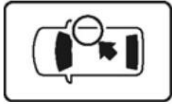
10. 拆出右后侧踏板饰件。



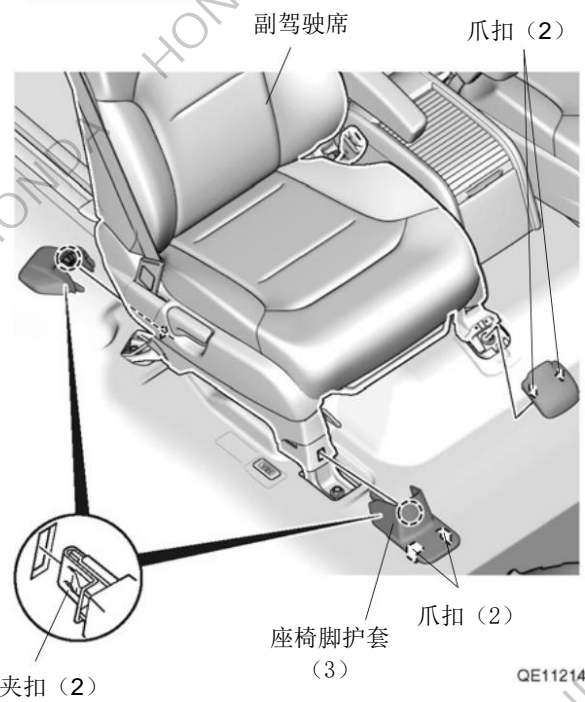
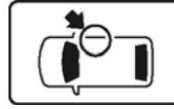
11. 拆出右侧中立柱下护板。

建议

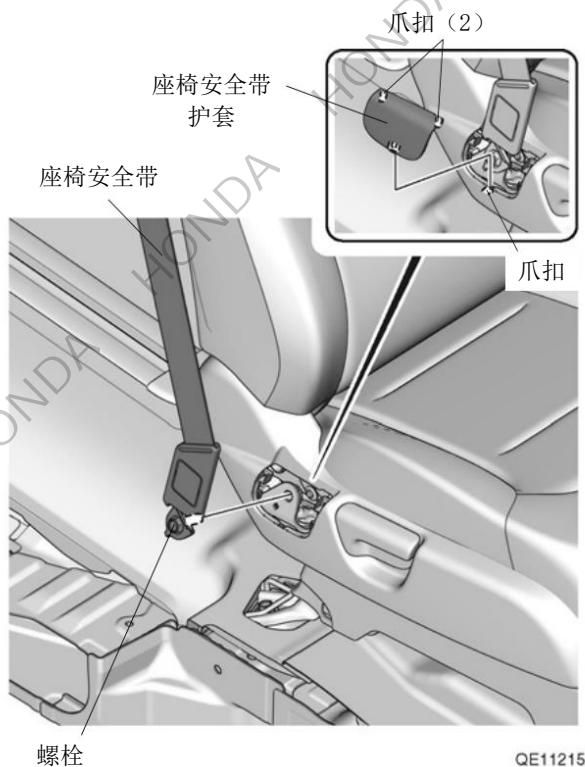
- 车门密封条上涂抹有丁基密封胶，拆卸放置时注意不要弄脏其他车辆零件。



12. 拆出座椅脚护套。



13. 拆出螺栓



29.4~50.0 N·m
(3.0~5.1 kgf·m)

14. 拆出副驾驶席座椅。

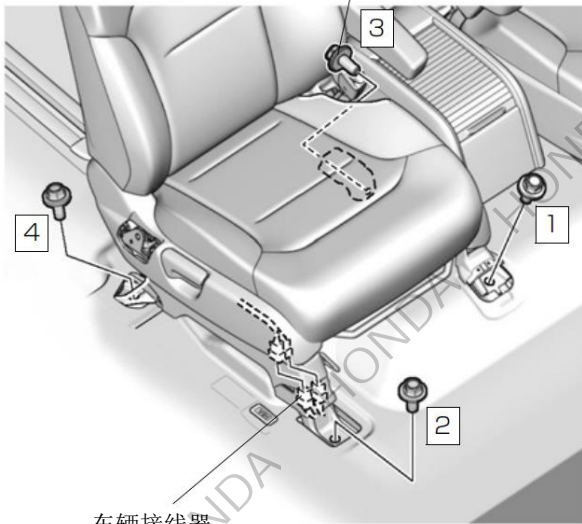
建议

- 安装时先暂时固定座椅螺栓，然后按照图示的顺序逐一紧固。

座椅螺栓 (4)



31.4 ~ 50.0 N·m
(3.2 ~ 5.1 kgf·m)



QE11216AC

15. 按照以下提示操作。

• 侧安全气囊

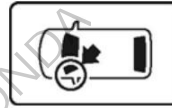
配备车型

转顺序 16

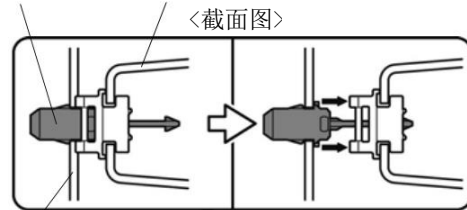
未配备车型

转顺序 20

16. 拉起左前立柱的内饰件。



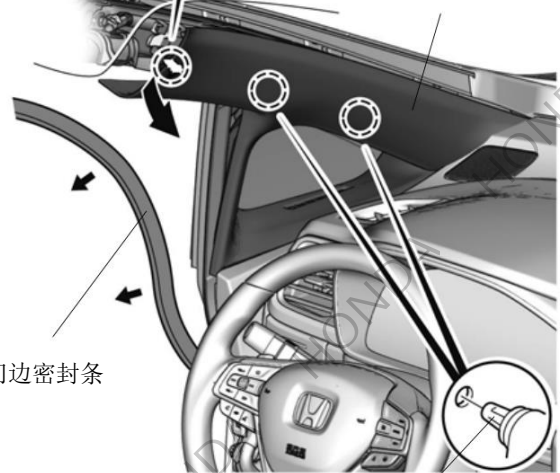
夹扣 左前立柱内饰件



车辆面板

左前立柱内饰件

门边密封条



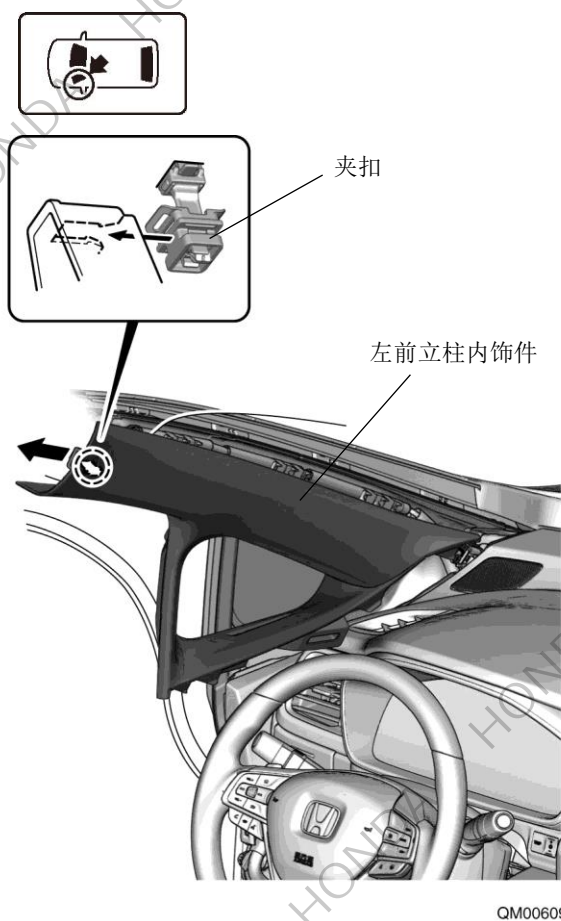
夹扣 (2)

QM00607AG

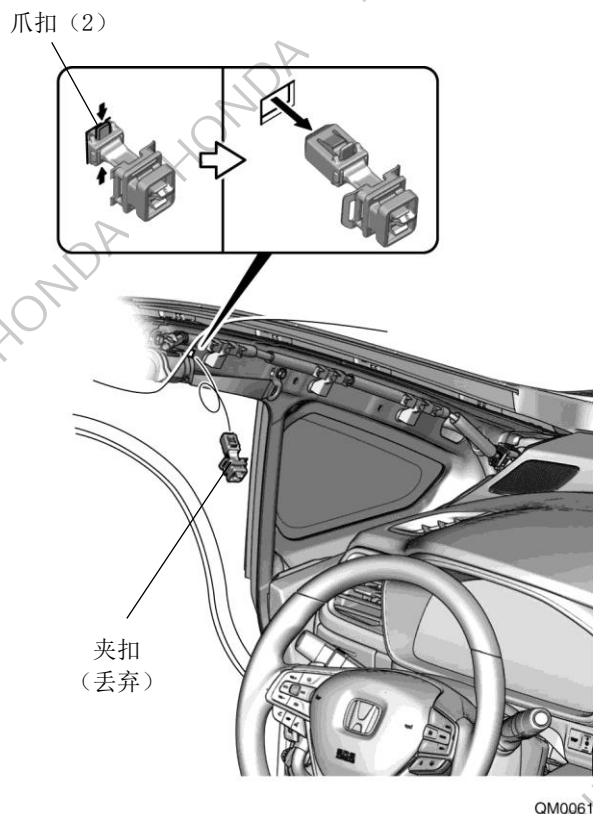
17. 包裹抹布，防止夹扣掉落。



18. 拆出左前立柱内饰件。

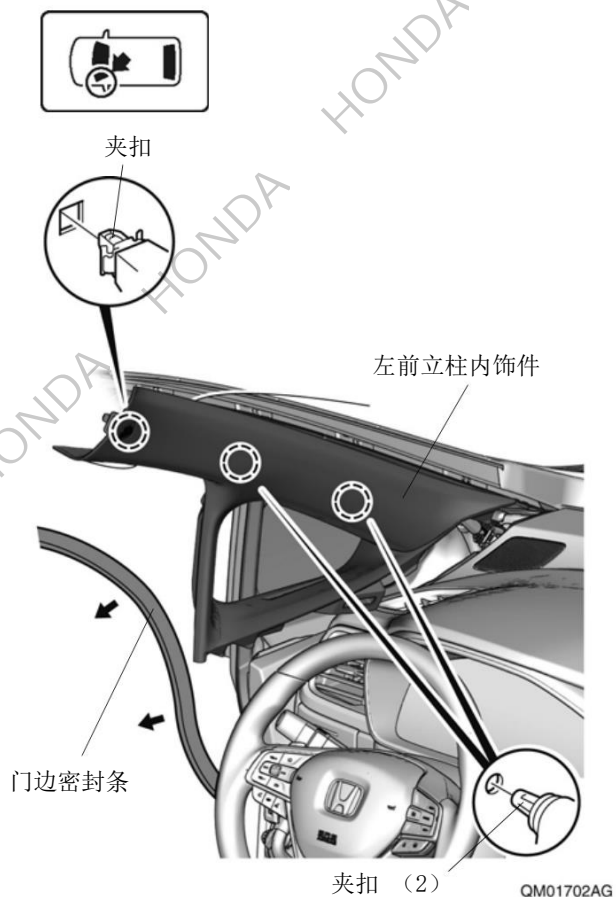


19. 拆出夹扣。

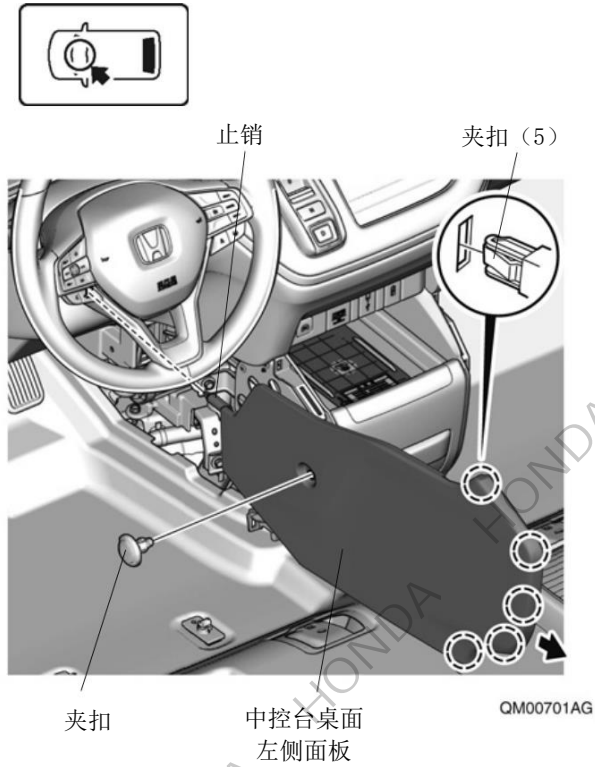


转顺序21

20. 拆出左前立柱内饰件。



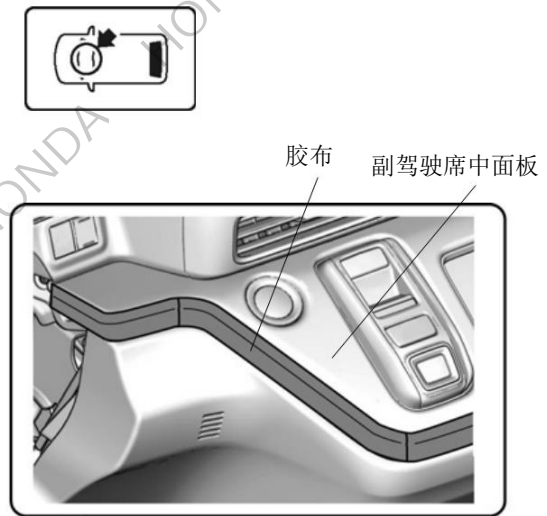
21. 拆出中控台桌面左侧面板。



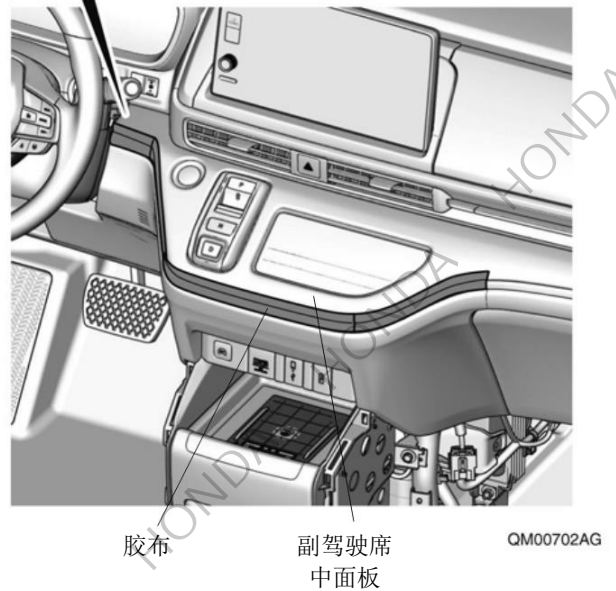
22. 粘贴胶布，保护车身。

建议

- 复原操作完成后才能撕掉胶布。



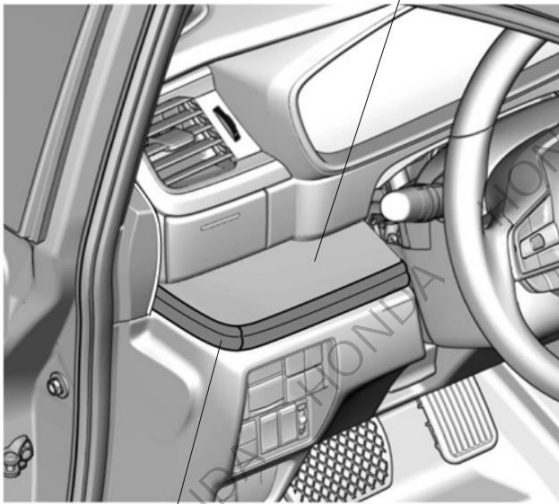
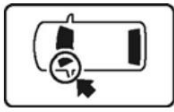
<反面视图>



23. 粘贴胶布，保护车身。

建议

- 复原操作完成后才能撕掉胶布。

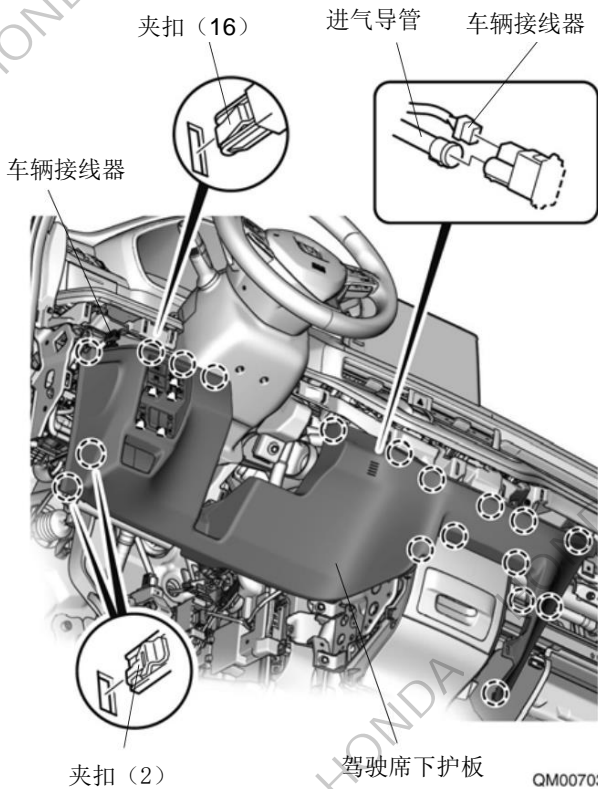


驾驶席
中面板

胶布

QL80202BN

24. 拆出驾驶席下护板。



夹扣 (16)

进气导管

车辆接线器

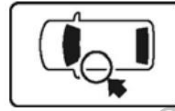
车辆接线器

夹扣 (2)

驾驶席下护板

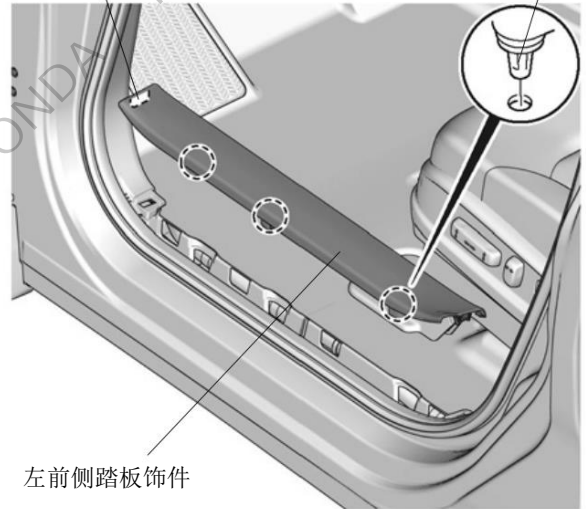
QM00703AG

25. 拆出左前侧踏板饰件。



爪扣 (2)

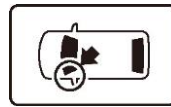
夹扣 (3)



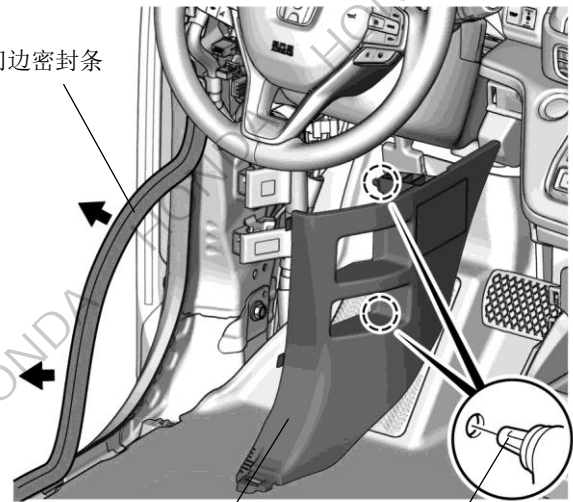
左前侧踏板饰件

QE11219AC

26. 拆出左前侧饰板。



门边密封条

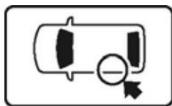


左前侧饰板

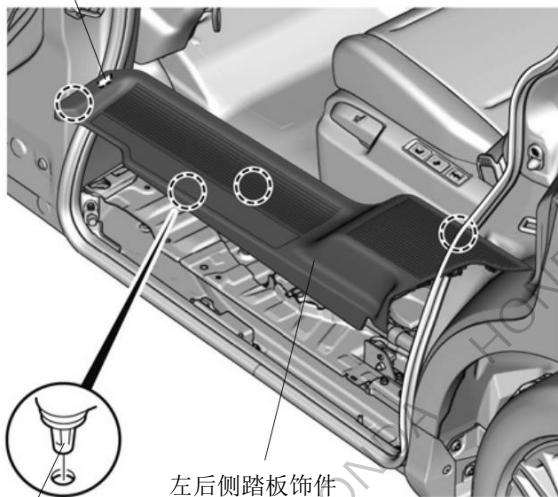
夹扣 (2)

QM00704BG

27. 拆出左后侧踏板饰件。



爪扣 (4)



左后侧踏板饰件

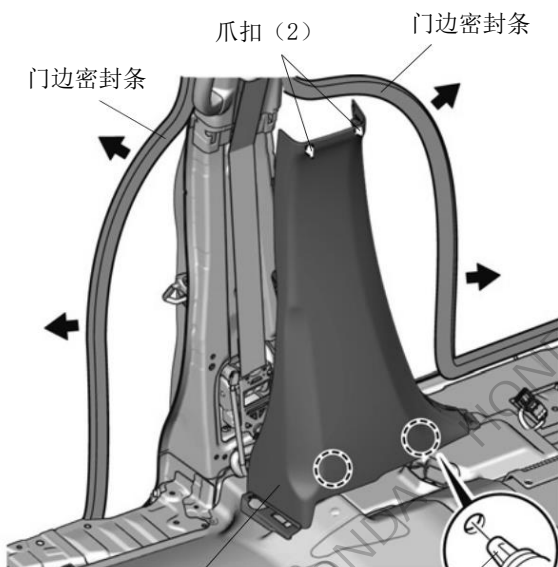
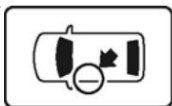
夹扣 (4)

QM00705AG

28. 拆出左侧中立柱下护板。

建议

- 车门密封条上涂抹有丁基密封胶，拆卸放置时注意不要弄脏其他车辆零件。



爪扣 (2)

门边密封条

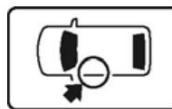
门边密封条

左中立柱
下护板

夹扣 (2)

QM00706AG

29. 拆出座椅脚护套。



爪扣 (2)

驾驶席



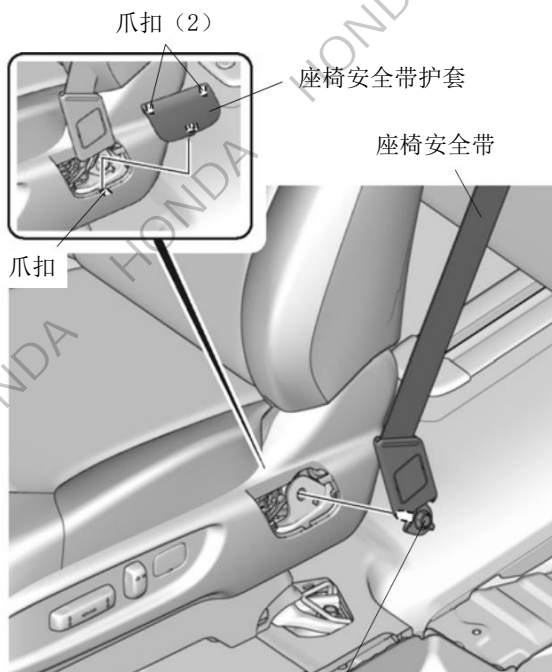
爪扣 (2)

座椅脚护套
(3)

夹扣 (2)

QM00707AG

30. 拆出螺栓。



爪扣 (2)

座椅安全带护套

座椅安全带

爪扣

螺栓

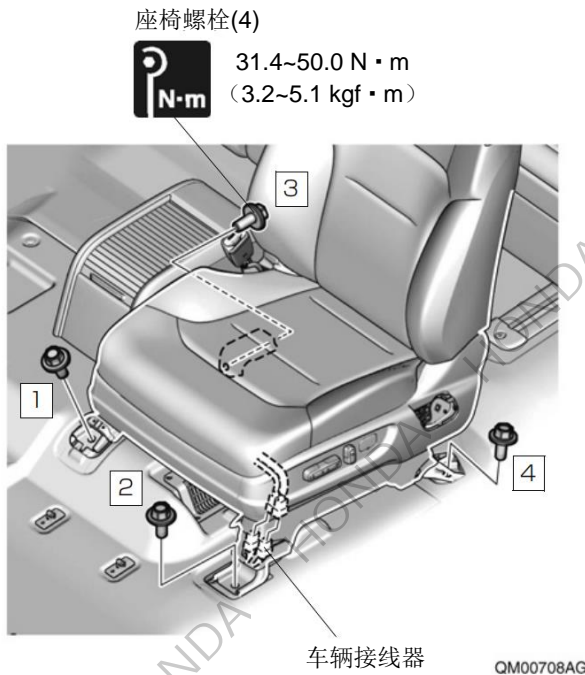
QE11303AC



29.4~50.0 N·m
(3.0~5.1 kgf·m)

31. 拆出驾驶席座椅。

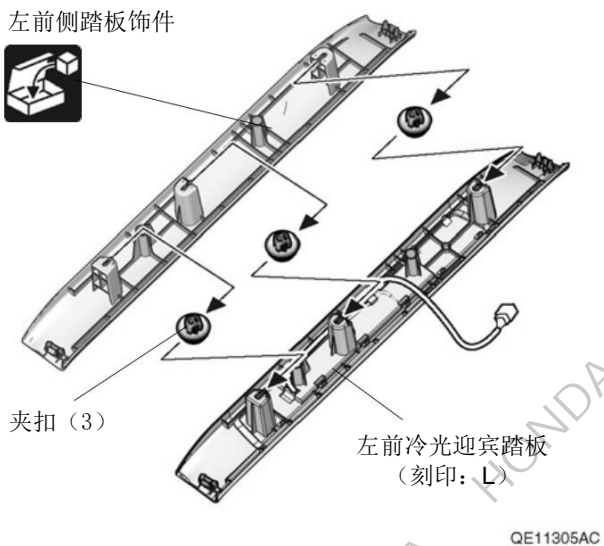
建 议
<ul style="list-style-type: none"> • 安装时先暂时固定座椅螺栓，然后按照图示的顺序逐一紧固。



线束的拉线和迎宾踏板的安装

32. 安装夹扣。

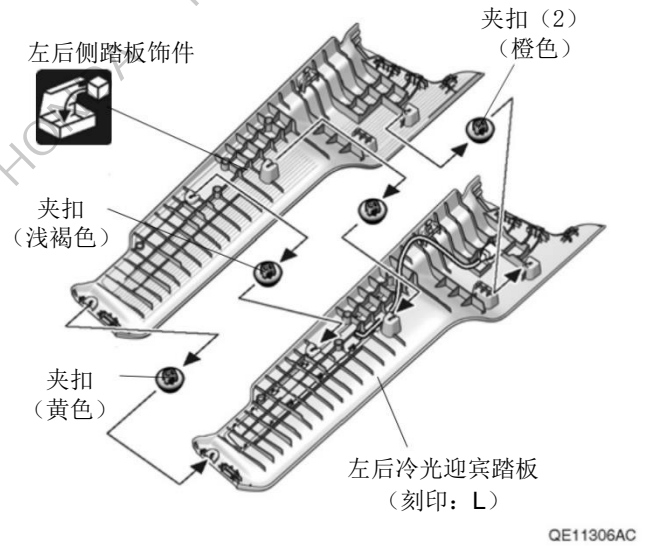
建 议
<ul style="list-style-type: none"> • 安装时必须注意刻印记号。



33. 右前冷光迎宾踏板也进行顺序 32 的相同操作。

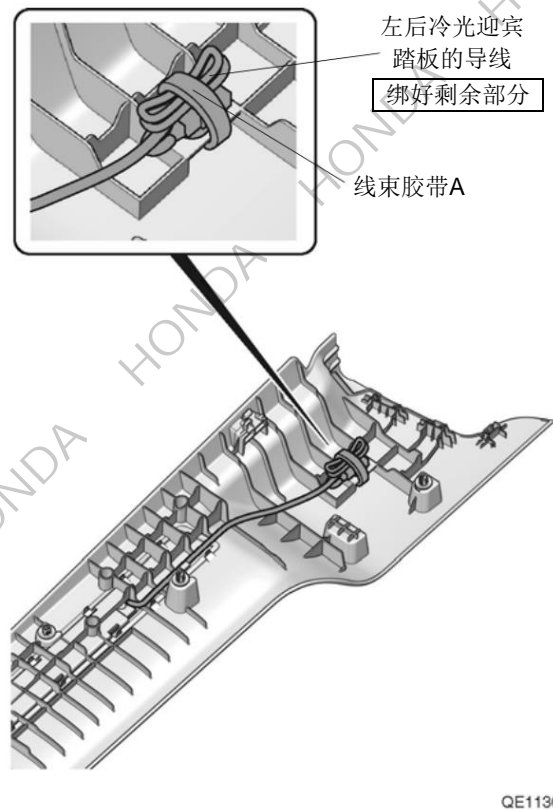
34. 安装夹扣。

建 议
<ul style="list-style-type: none"> • 安装时必须注意刻印记号 • 注意不要弄错夹扣的安装位置。



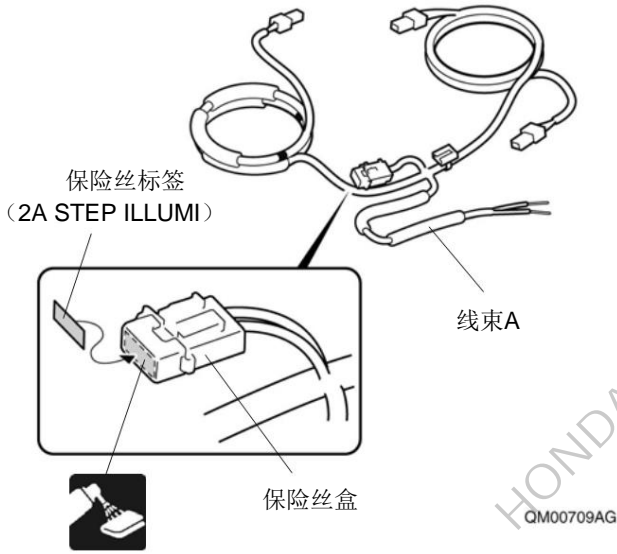
35. 右后冷光迎宾踏板也进行顺序 34 的相同操作。

36. 固定左后冷光迎宾踏板的导线。

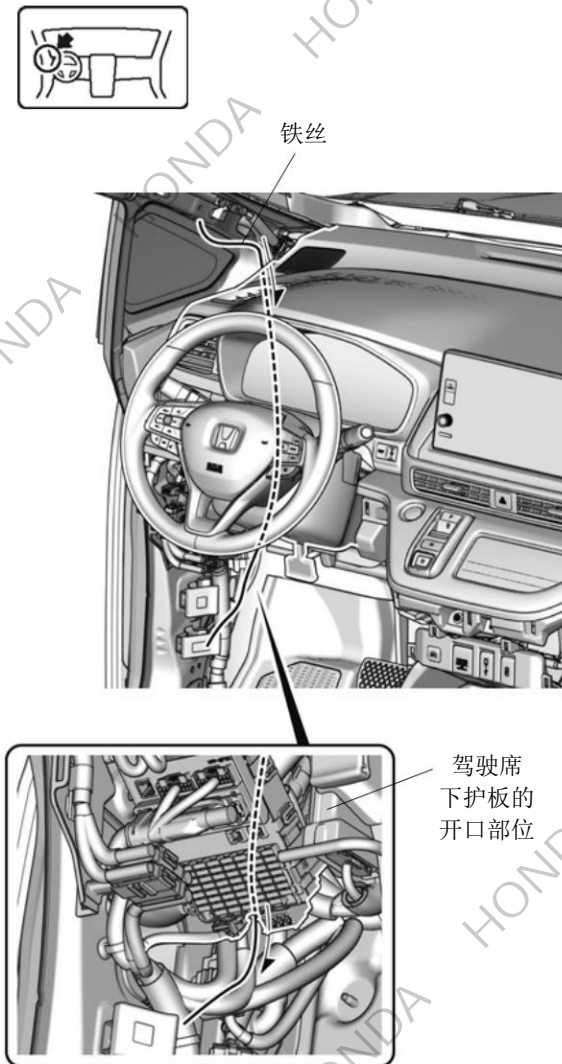


37. 右后冷光迎宾踏板也进行顺序 36 的相同操作。

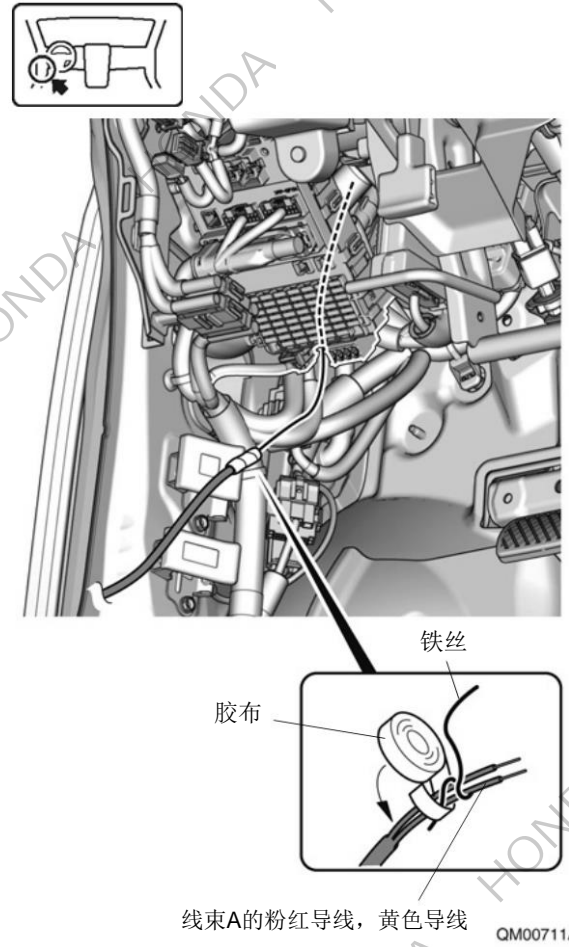
38. 粘贴保险丝标签。



39. 把铁丝穿出。

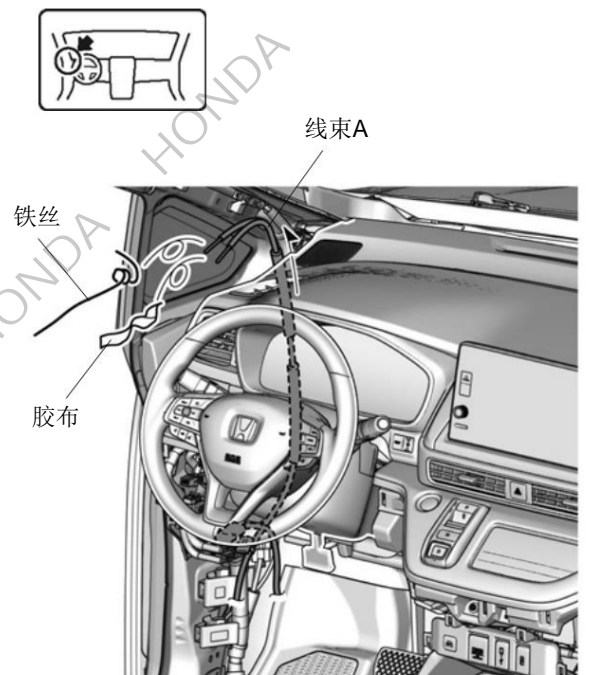


40. 安装铁丝。



41. 整理铺放线束A。

42. 拆出铁丝。

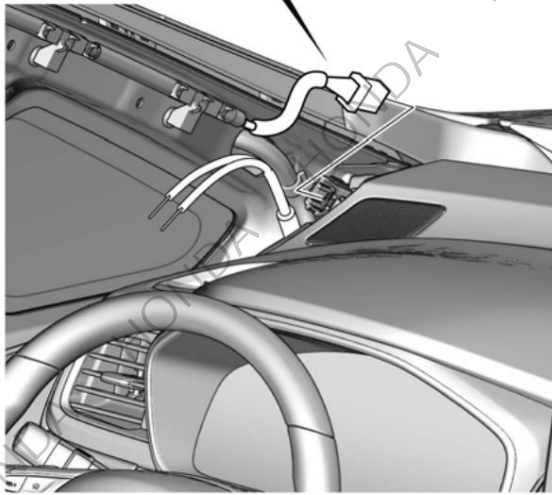
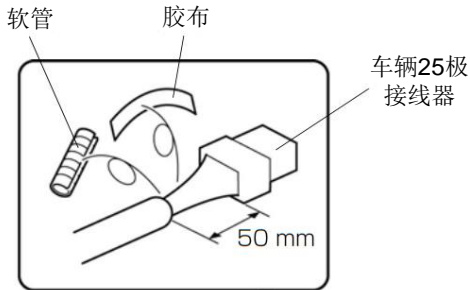


43. 拆开车辆接线器的连接。

44. 剪掉包裹线束的软管。

建议

- 注意不要损伤车辆线束。

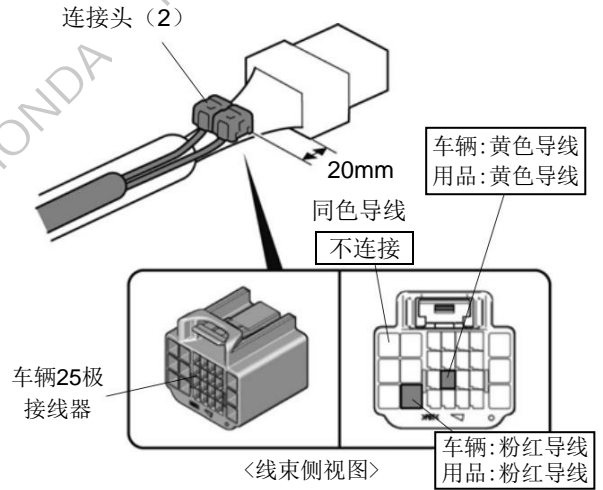


QM00713AG

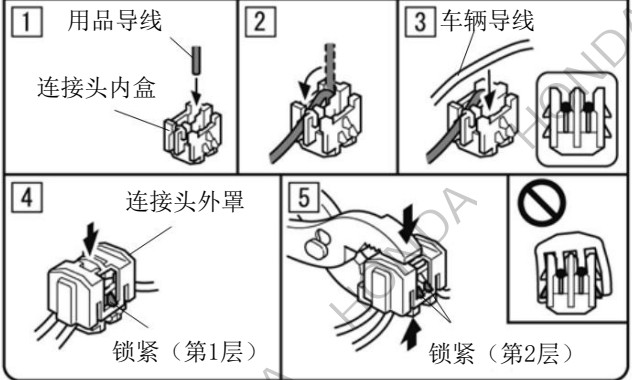
45. 连接线束 A 的导线。

建议

- 注意不要弄错接线位置。

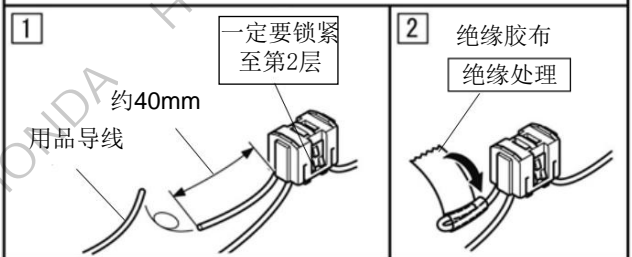


连接头的安装方法



连接错误时的处置方法

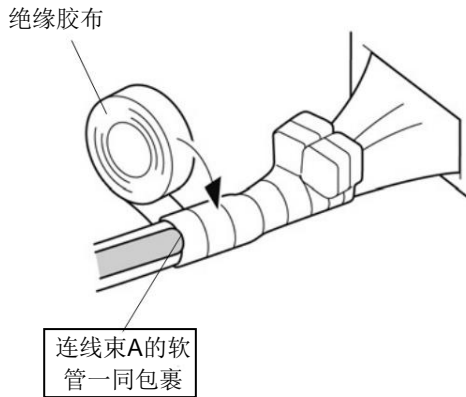
不要把已经安装好的连接头拆开。



3 使用新的连接头把用品导线与正确的导线连接。

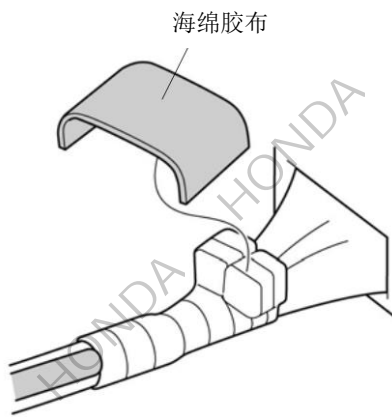
QM00714AG

46. 固定线束 A 的导线。



QM00715AG

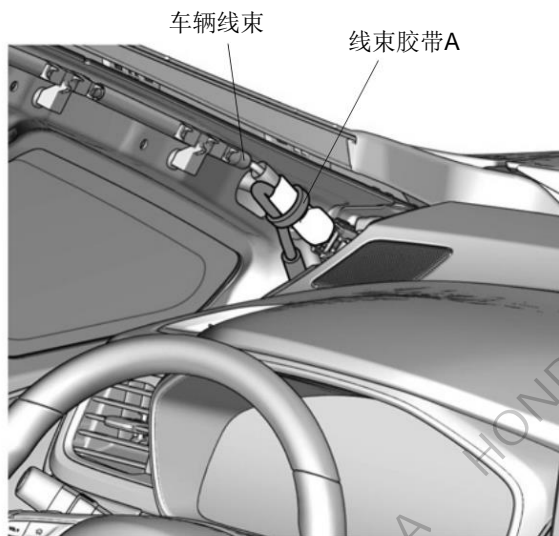
47. 包裹海绵胶布。



QM00716AG

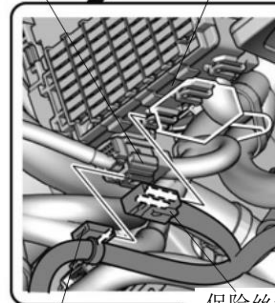
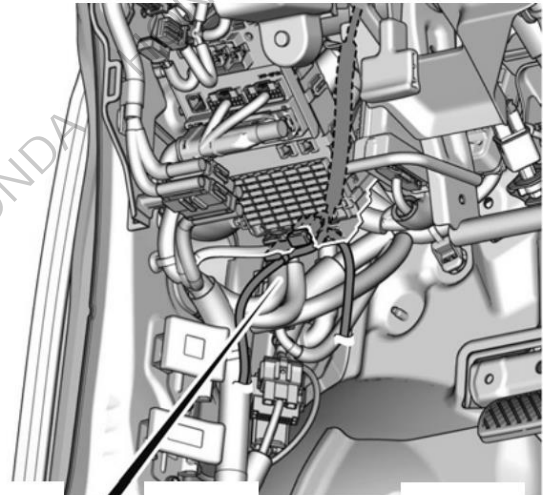
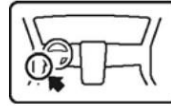
48. 重新连接车辆接线器。

49. 固定线束 A。



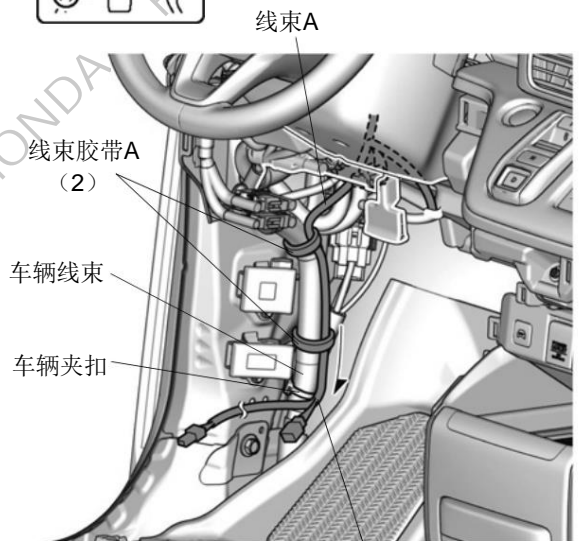
QM00717AG

50. 固定线束 A 和保险丝盒。



QM01001BG

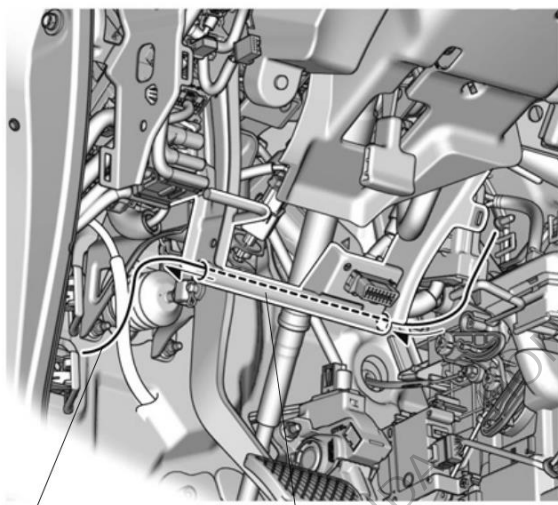
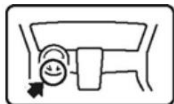
51. 固定线束 A。



线束A的分叉
对齐车辆夹扣

QM01002BG

52. 把铁丝穿出。



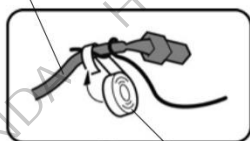
铁丝

车辆导管

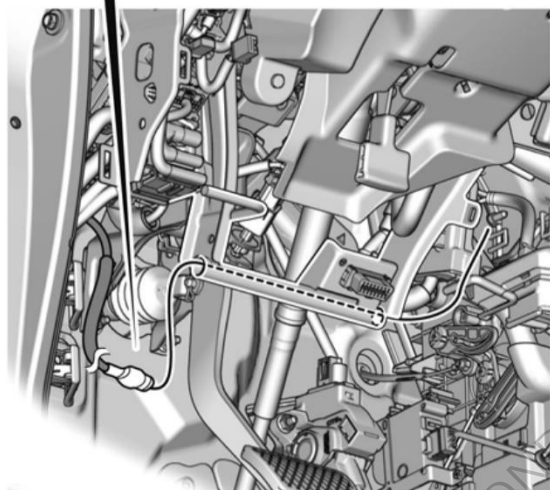
QM01003AG

53. 安装铁丝。

线束A



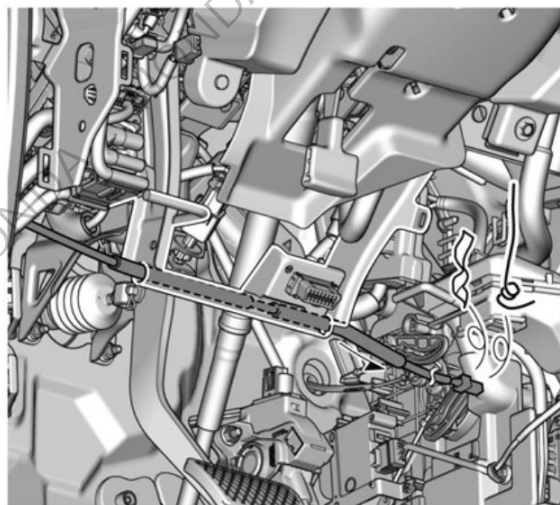
胶布



QM01004AG

54. 整理铺放线束 A 。

55. 拆出铁丝。

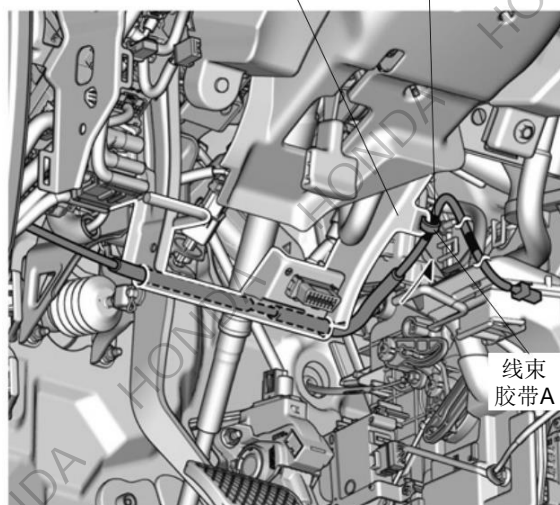


QM01005AG

56. 固定线束 A 。

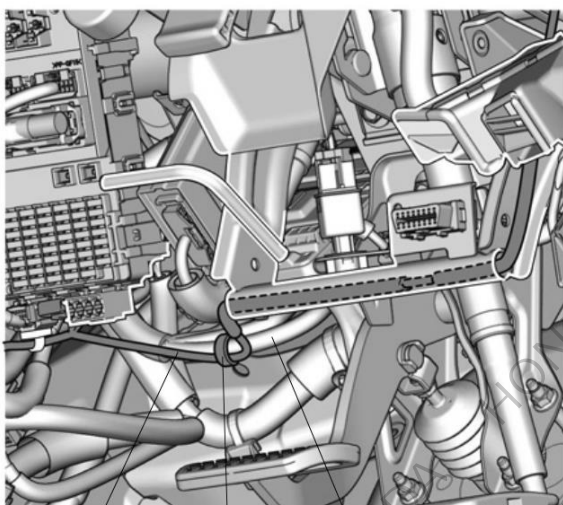
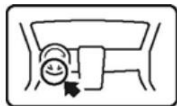
车架

绿色胶布



QM01006BG

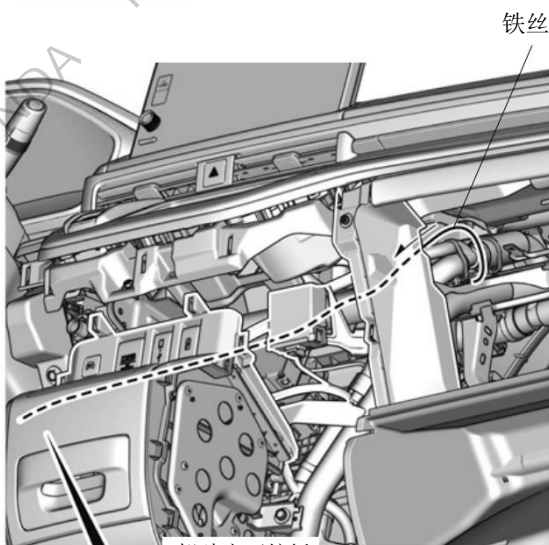
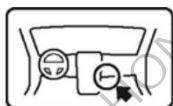
57. 固定线束 A。



线束A 线束胶带A 车辆线束

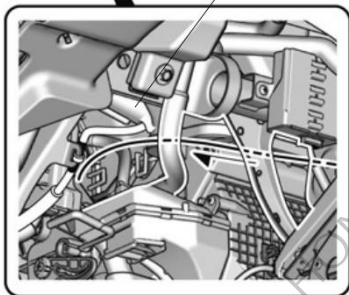
QM01007AG

58. 把铁丝穿出。



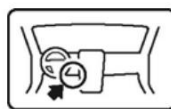
铁丝

驾驶席下护板的开口部位

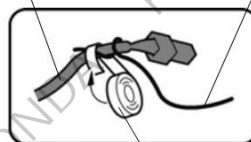


QM01008AG

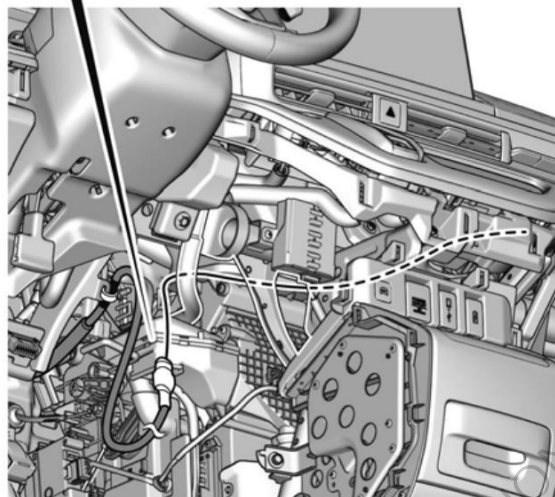
59. 安装铁丝。



线束A 铁丝



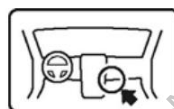
胶布



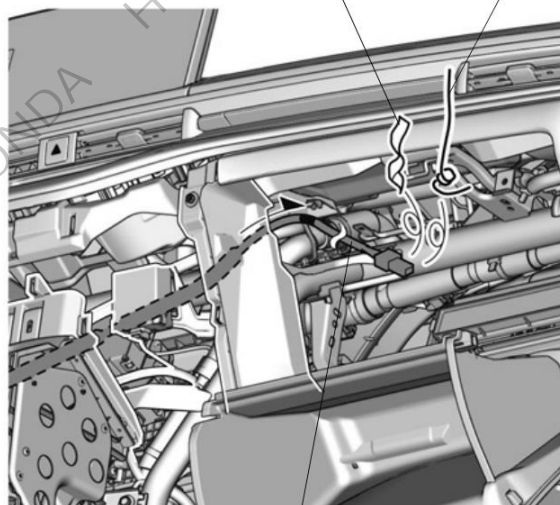
QM01009AG

60. 整理铺放线束 A。

61. 拆出铁丝。



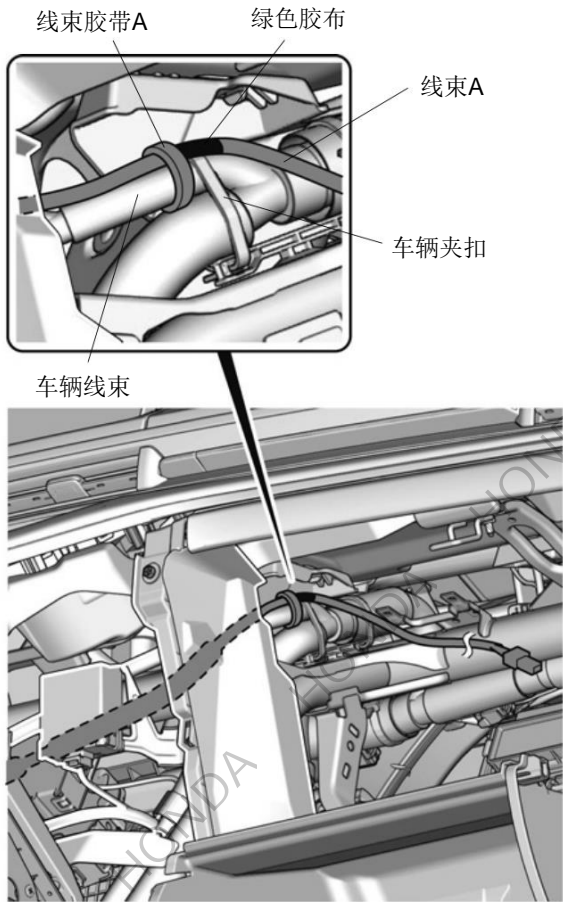
胶布 铁丝



线束A

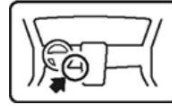
QM01010AG

62. 固定线束 A。

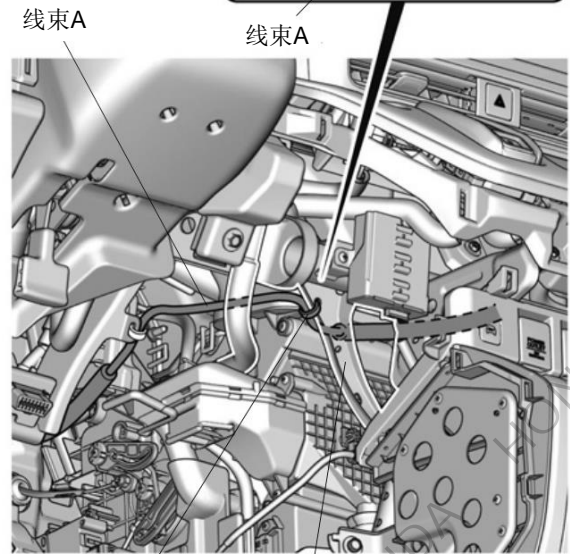
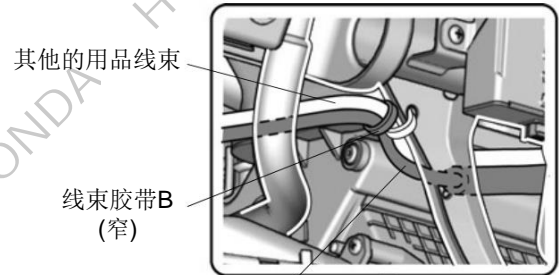


QM01011AG

63. 固定线束 A。



<已固定其他的用品线束>

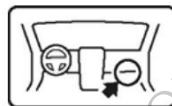


线束胶带B(窄)

车架

QM01012AG

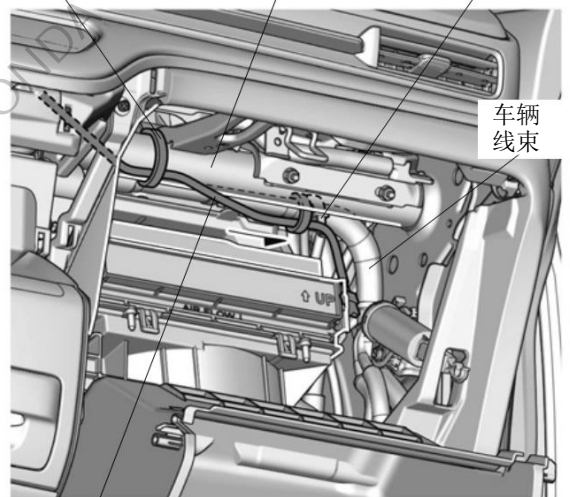
64. 固定线束 A。



线束胶带A (2)

转向柱横梁

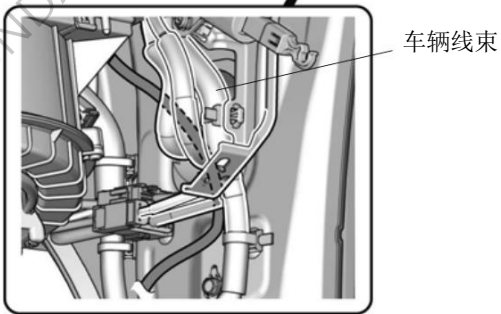
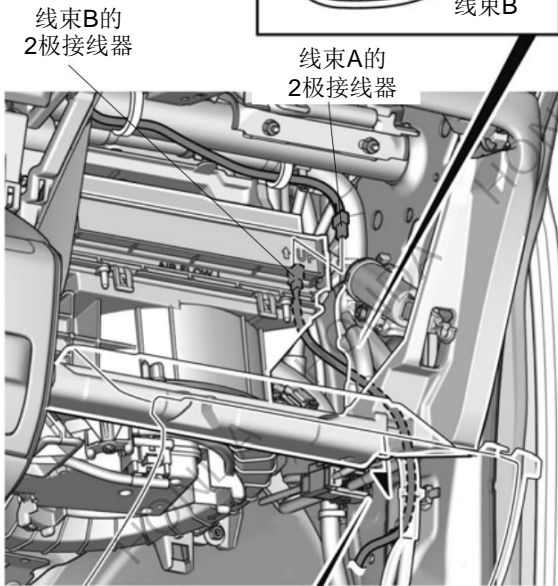
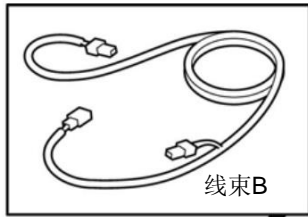
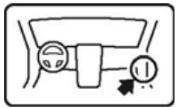
车辆夹扣



线束A

QM01013AG

- 65. 连接线束 A 的接线器。
- 66. 整理铺放线束 B。

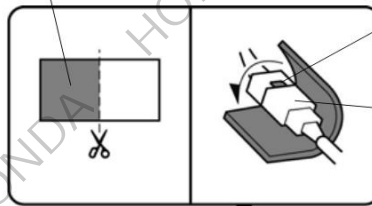


QM01014AG

- 67. 粘贴海绵胶布。
- 68. 固定线束 B 和接线器的连接部位。

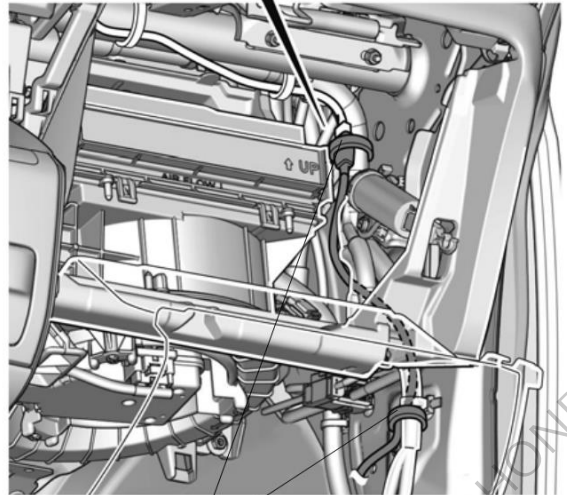
海绵胶布

2等分



粘贴时注意不要遮挡锁扣部位

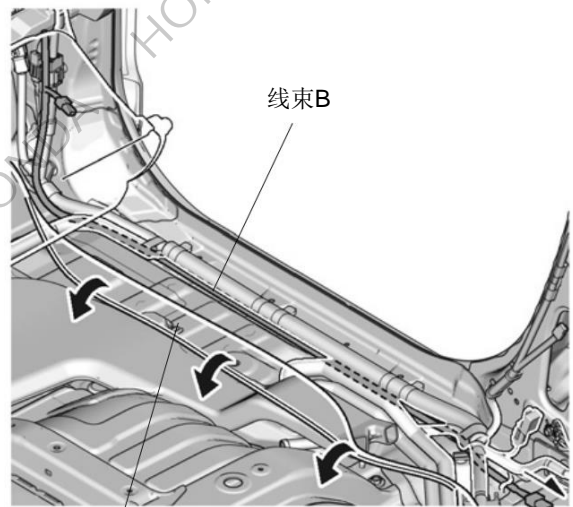
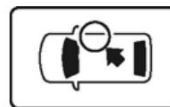
2极接线器的连接部位



QM01015AG

线束胶带A (2)

- 69. 整理铺放线束 B。



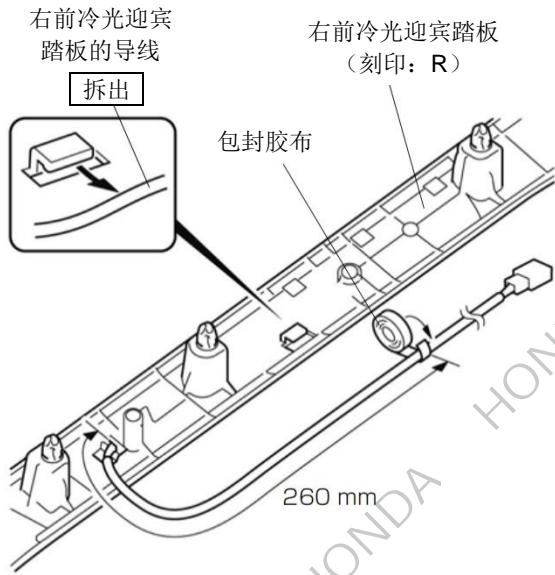
地毯

QE11416AC

70. 在右前冷光迎宾踏板的导线做记号。

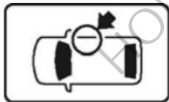
建议

- 必须确认刻印标记。

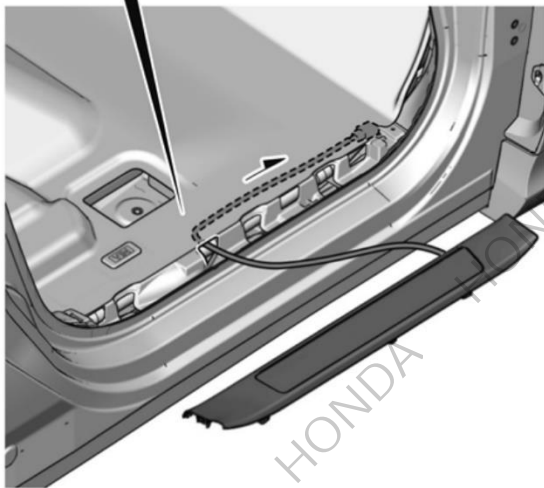
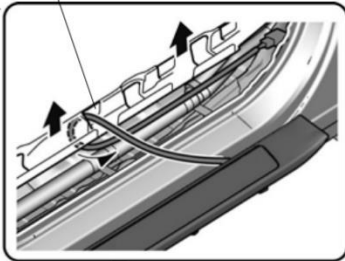


QM01703AG

71. 铺放好右前冷光迎宾踏板的导线。



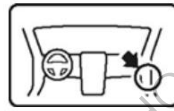
地毯的开口部位



QM01704AG

72. 连接线束 B 的接线器。

73. 包裹海绵胶布。

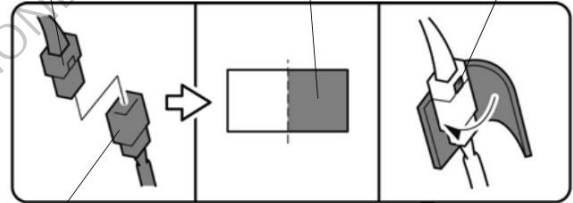


线束 B 的 2 极接线器

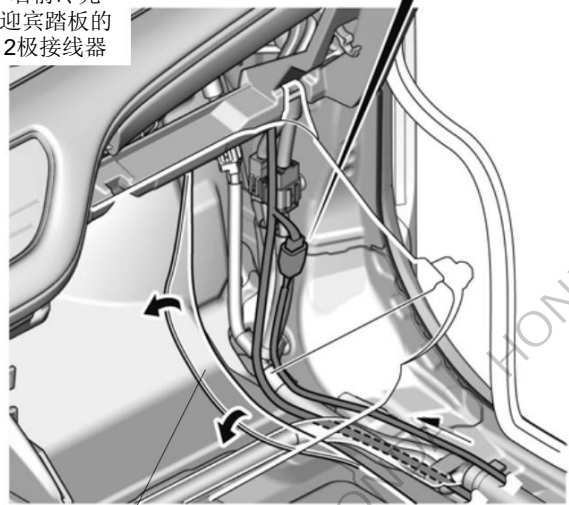
海绵胶布

使用顺序 67 的剩余部分

粘贴时注意不要遮挡锁扣部位



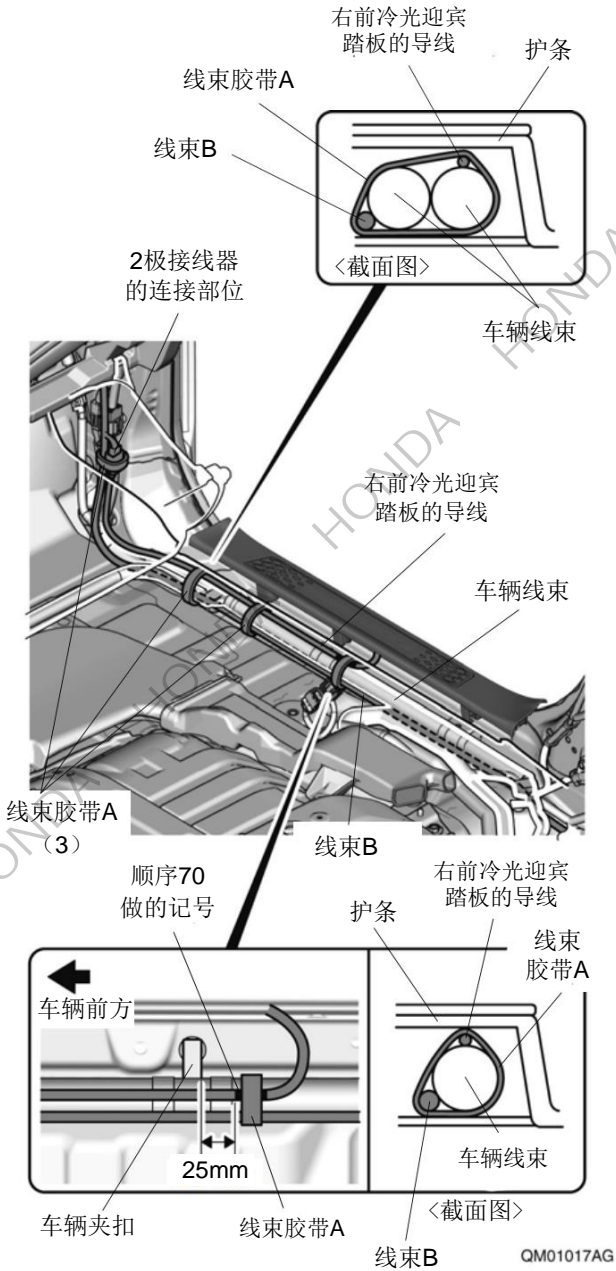
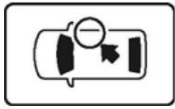
右前冷光迎宾踏板的 2 极接线器



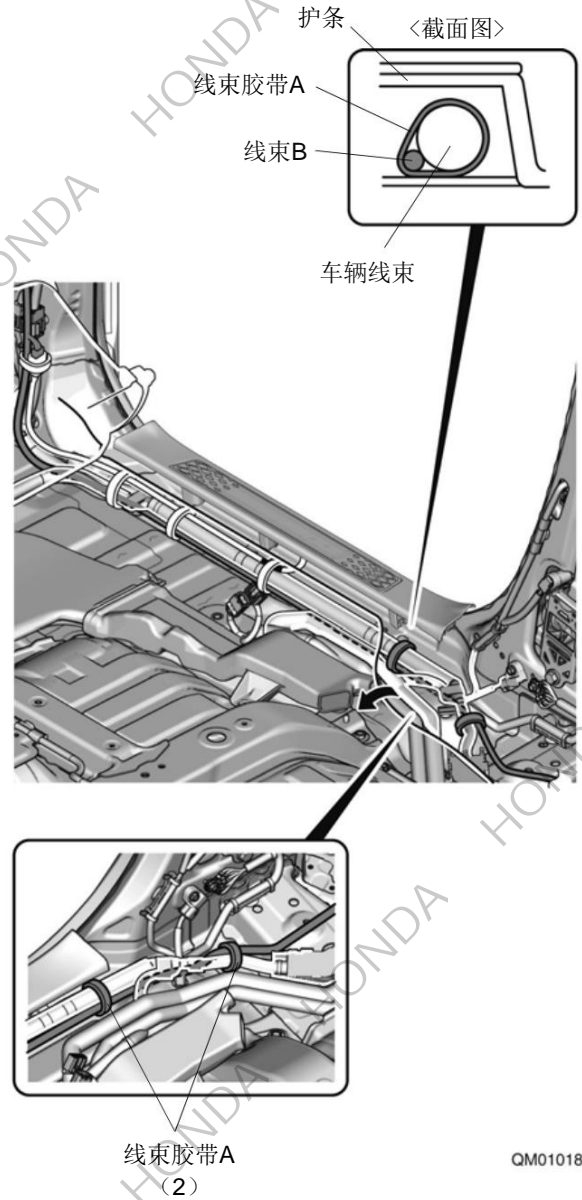
地毯

QM01016AG

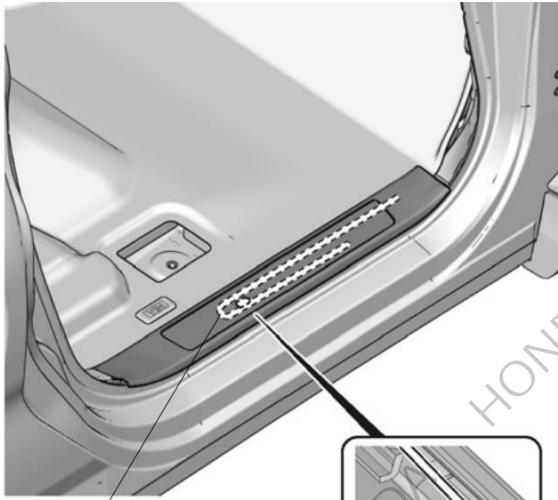
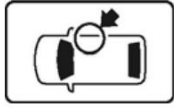
74. 固定线束 B，右前冷光迎宾踏板的导线和接线器的连接部位。



75. 固定线束 B。

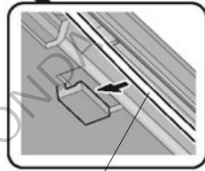


76. 对齐右前冷光迎宾踏板的安装位置。



右前冷光迎宾踏板的导线

确认导线不紧绷



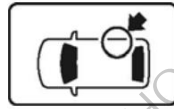
右前冷光迎宾踏板的导线

固定

QE11504AC

77. 把第二排座椅向车辆后方移动。

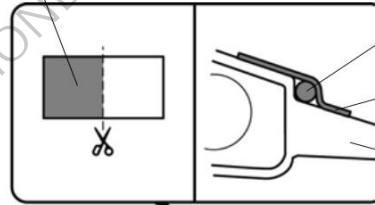
78. 固定线束 B 。



铝箔胶布

2等分

<截面图>

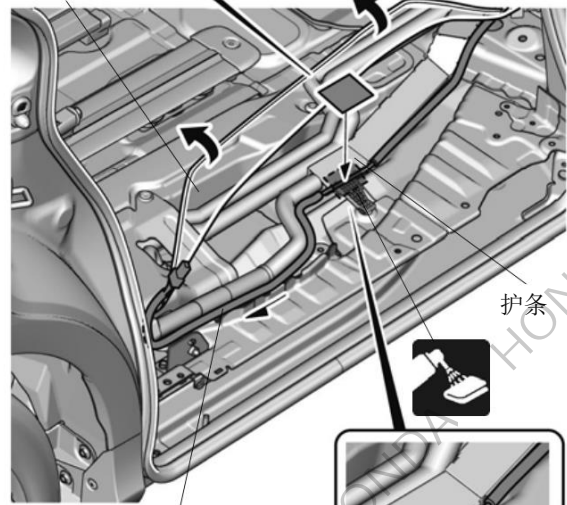


线束B

铝箔胶布

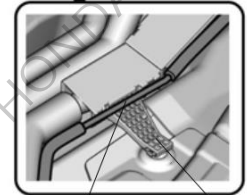
护条

地毯



护条

线束B



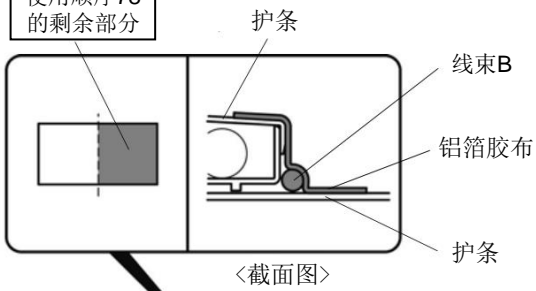
把PVC软管
对齐树脂部位

树脂部位
QM01101AG

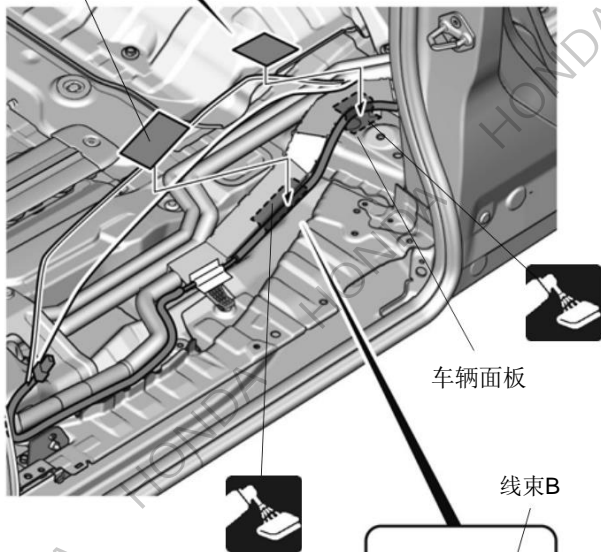
79. 固定线束 B。

铝箔胶布

使用顺序78
的剩余部分

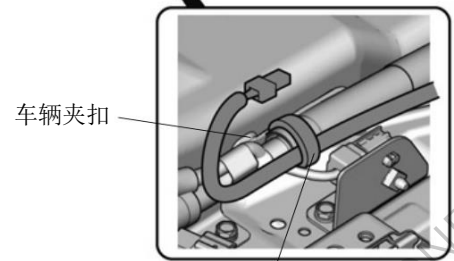
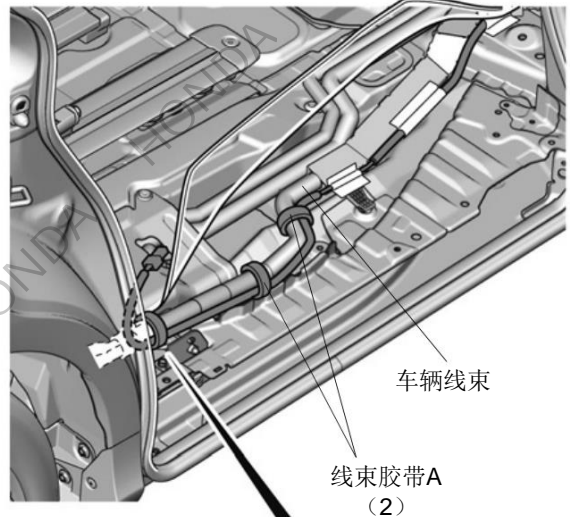


铝箔胶布



QM01102AG

80. 固定线束 B。



QM01103BG

81. 把右中立柱的下护板装回原来位置。

82. 连接线束 B 的接线器。

83. 安装右后冷光迎宾踏板。

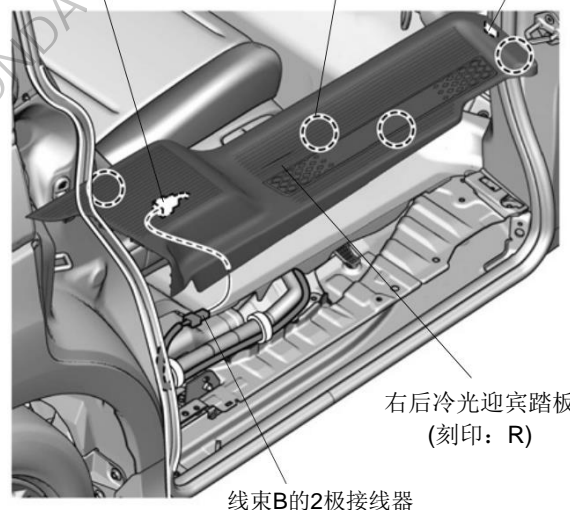
建议

- 安装时必须确认刻印标记。

右后冷光迎宾踏板的2极接线器

夹扣 (4)

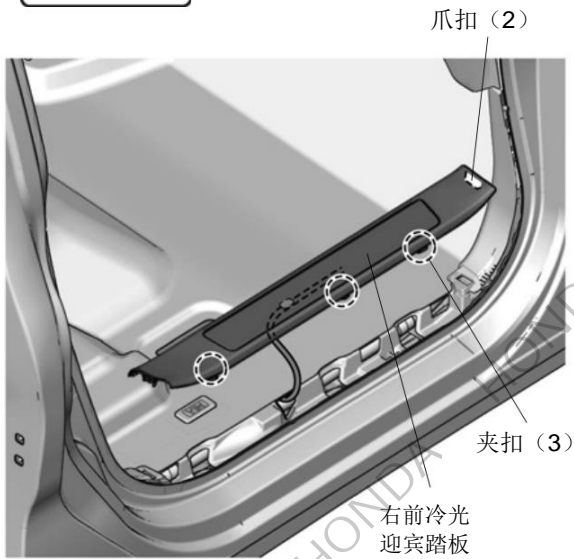
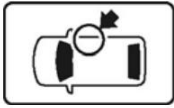
爪扣 (4)



QM01104AG

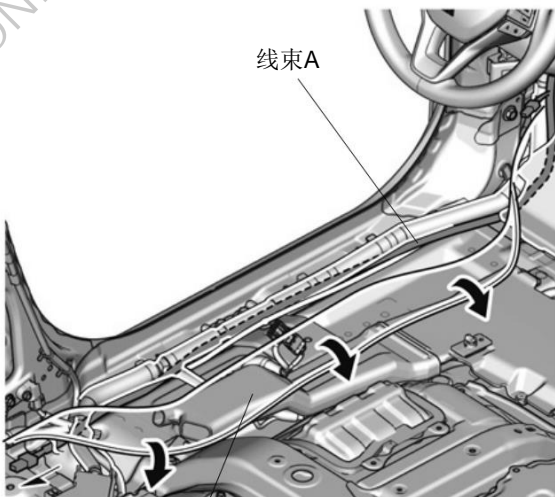
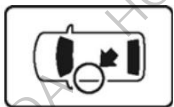
84. 把右前侧饰板装回原来位置。

85. 安装右前冷光迎宾踏板。



QM01705AG

86. 铺放线束 A。



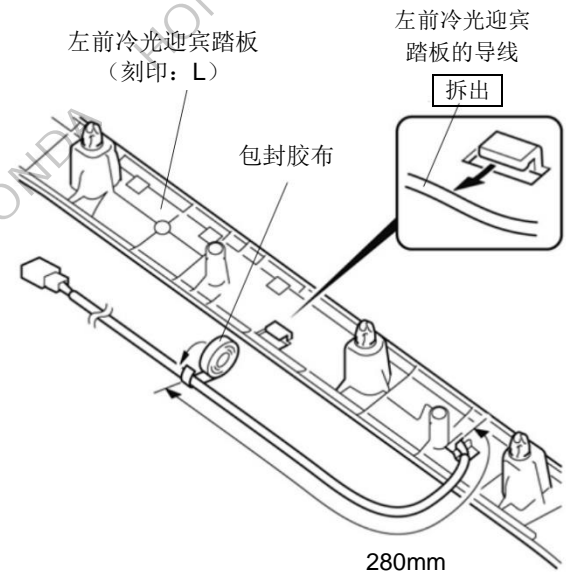
QM01105AG

地毯

87. 在左前冷光迎宾踏板的导线做记号。

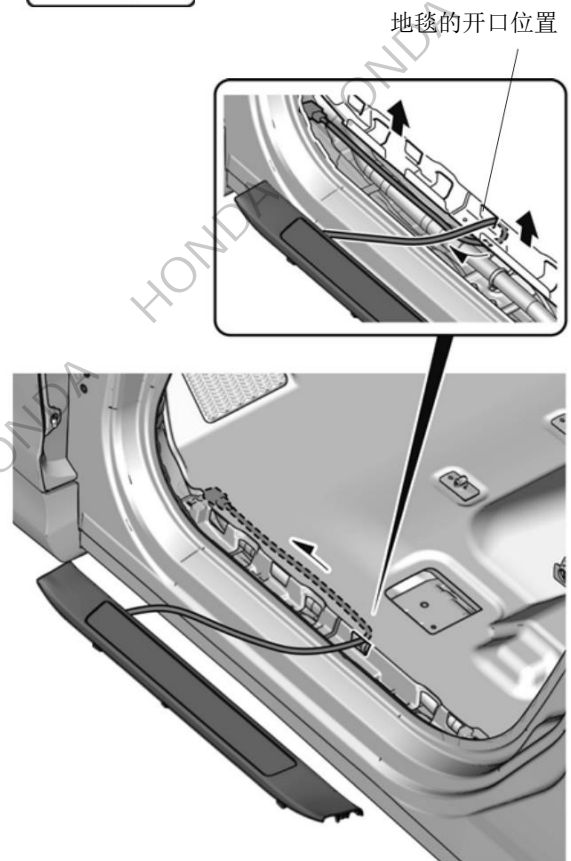
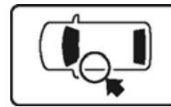
建议

- 操作时必须确认刻印标记。



QM01706AG

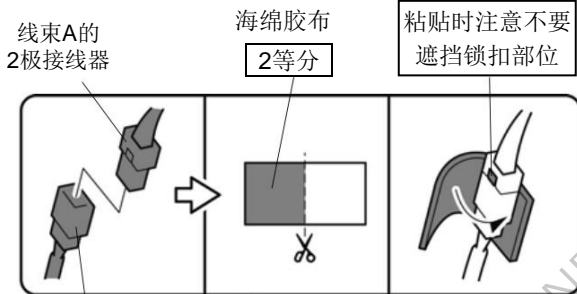
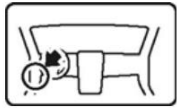
88. 整理铺放左前冷光迎宾踏板的导线。



QM01707AG

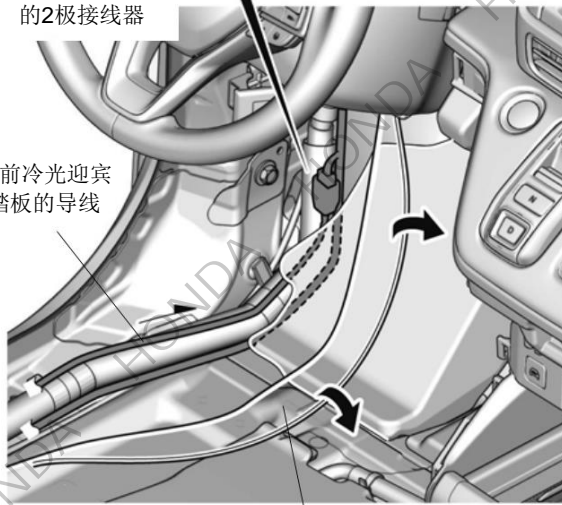
89. 连接线束 A 的接线器。

90. 包裹海绵胶布。



左前冷光迎宾踏板的2极接线器

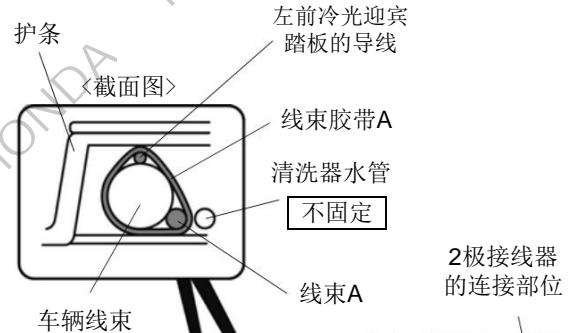
左前冷光迎宾踏板的导线



地毯

QM01106AG

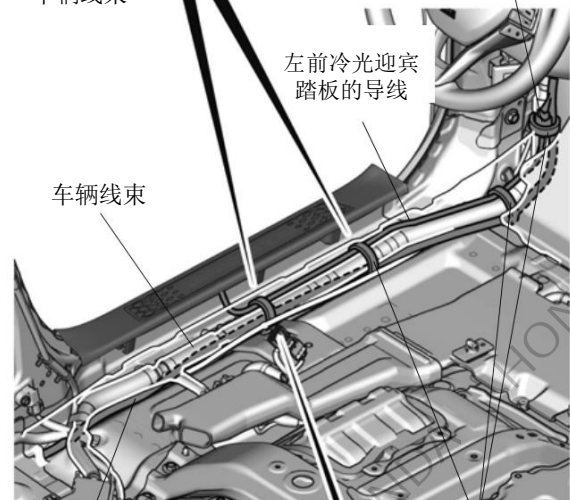
91. 固定线束 A，左前冷光迎宾踏板的导线和接线器的连接部位。



车辆线束

左前冷光迎宾踏板的导线

车辆线束

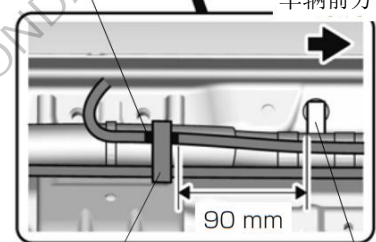


线束A

线束胶带A (3)

顺序87做的记号

车辆前方

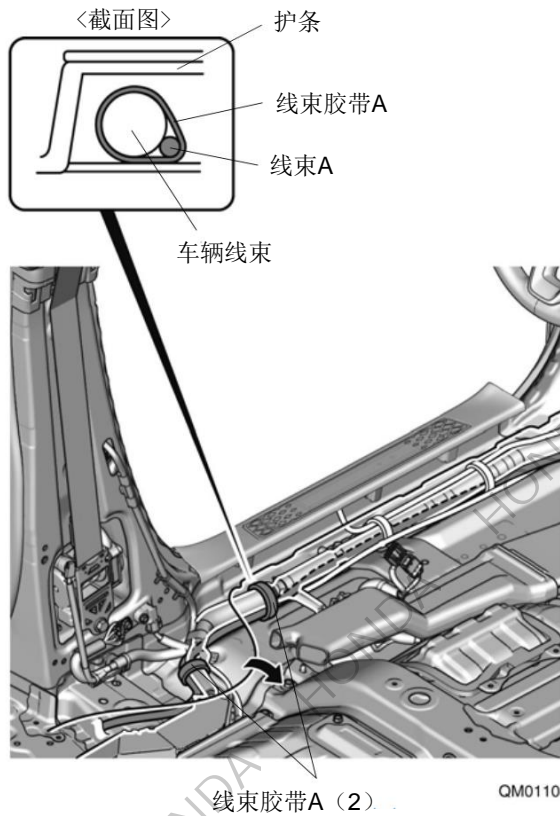


线束胶带A

车辆夹扣

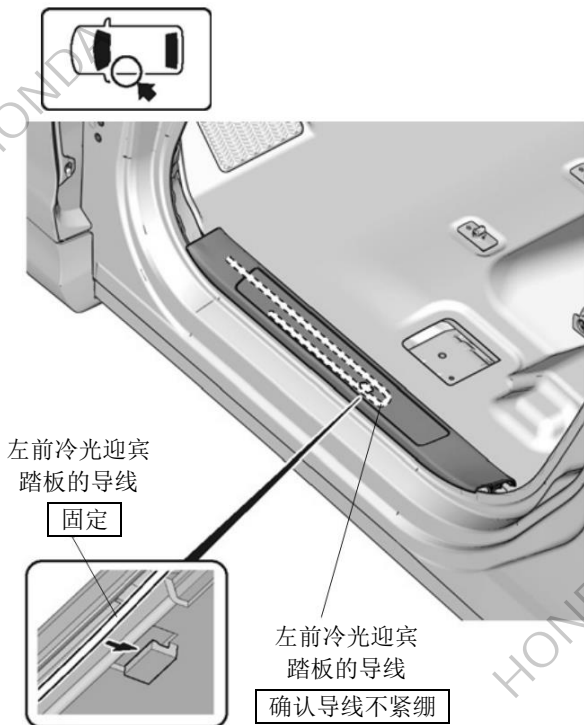
QM01107AG

92. 固定线束 A。



QM01108AG

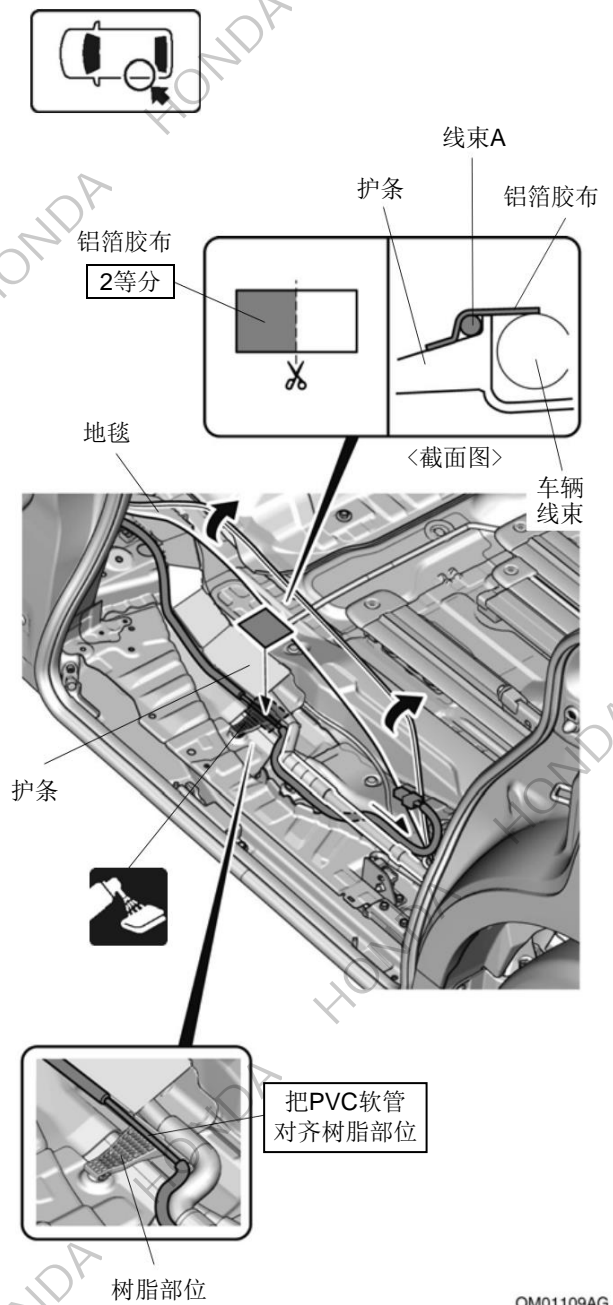
93. 对齐左前冷光迎宾踏板的安装位置。



QE11601AC

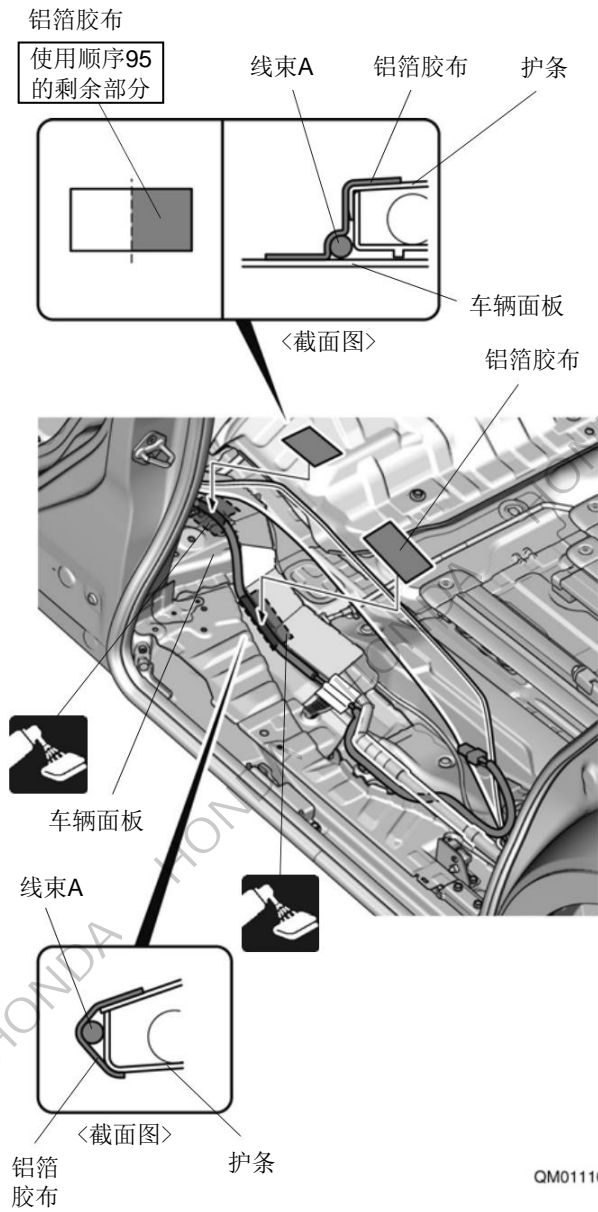
94. 把第二排座椅向车辆后方移动。

95. 固定线束 A。

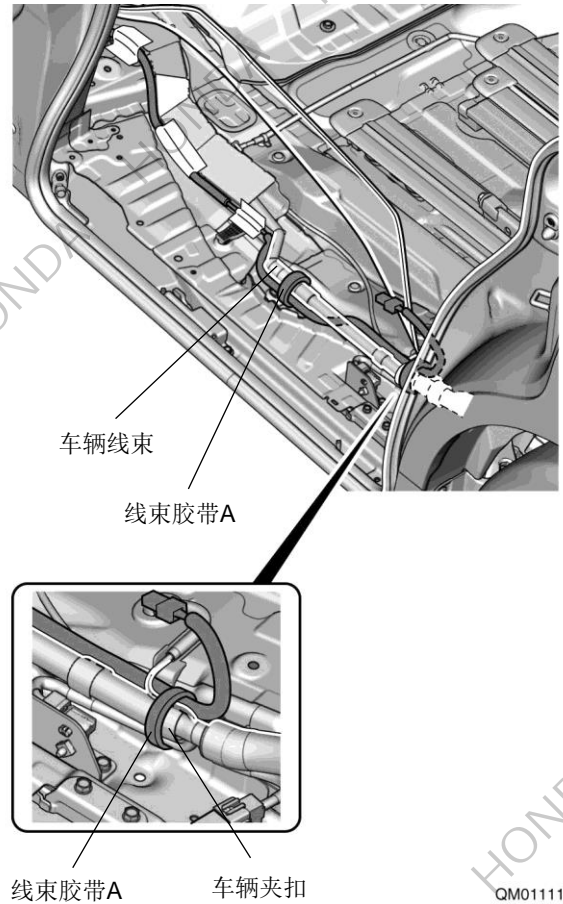


QM01109AG

96. 固定线束 A。



97. 固定线束 A。



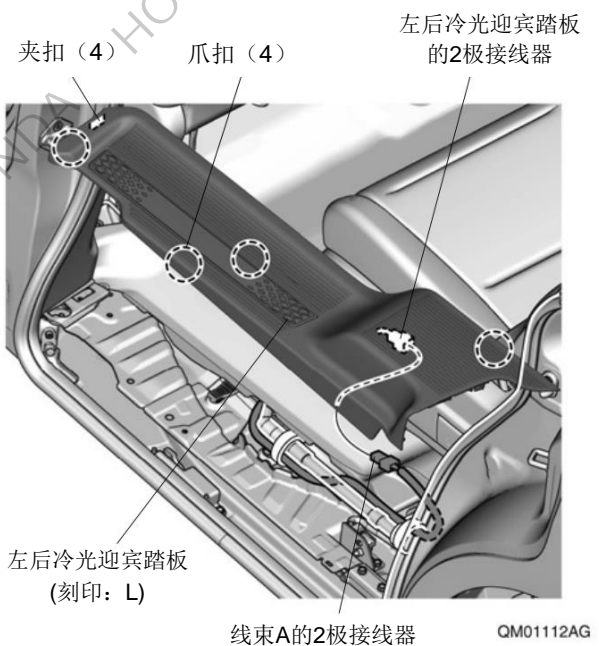
98. 把左侧中立柱下护板装回原来位置。

99. 连接线束 A 的接线器。

100. 安装左后冷光迎宾踏板。

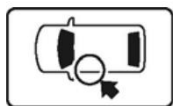
建议

- 安装时必须确认刻印标记。

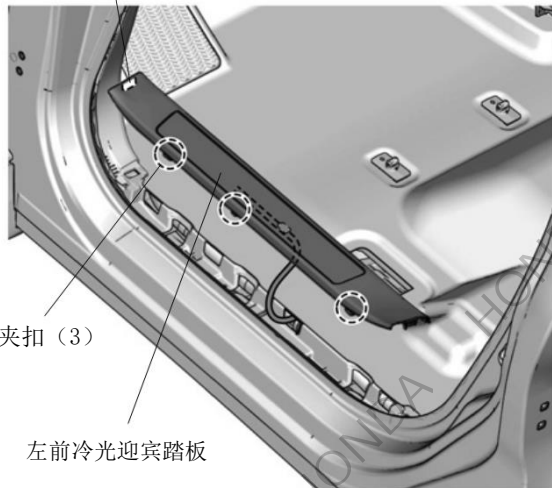


101. 把左前侧饰板装回原来位置。

102. 安装左前冷光迎宾踏板。



爪扣 (3)

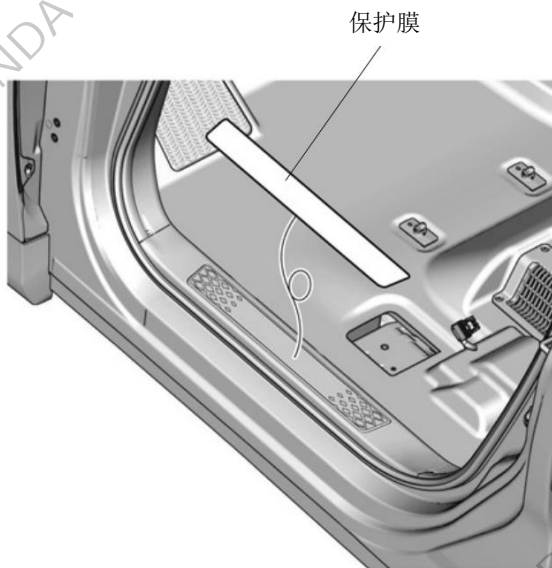


夹扣 (3)

左前冷光迎宾踏板

QM01708AG

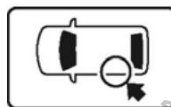
103. 撕掉保护膜。



保护膜

QM0114AG

104. 撕掉保护膜。

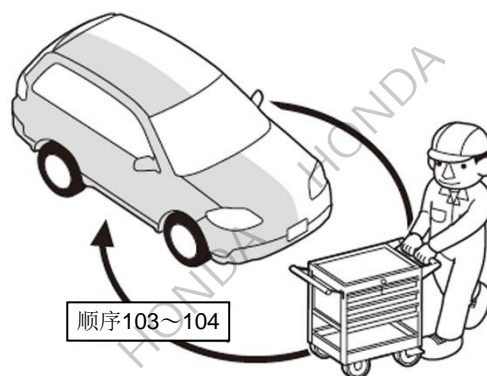


保护膜



QM01113AG

105. 另一侧也进行相同操作。



顺序103~104

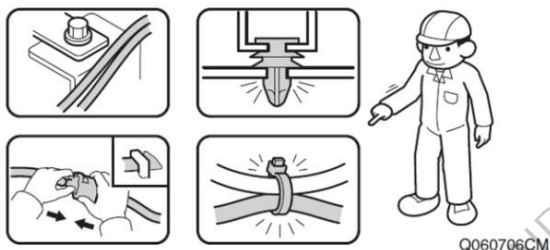
Q9D1014AM

安装确认

106. 确认配线和安装没有异常。

建议

- 确认没有强行拉拽、夹塞、夹住线束。
- 确认夹扣和线束胶带安装牢固，没有遗漏。

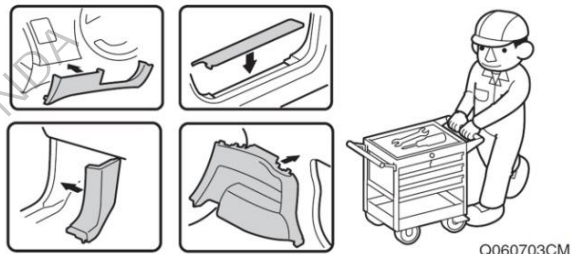


复原作业

107. 把拆卸下来的车辆零件按原样装回。

建议

- 注意不要损伤车辆零件，夹住线束。
- 必须牢固安装夹扣、爪扣等，不能凸起。
- 参照用户手册在车门密封条涂抹丁基密封胶。



<左前立柱内饰件的安装>

(配备侧安全气囊的车型)

108. 检查左前立柱内饰件和车顶饰板之间的间隙。

建议

- 参照服务手册来调整饰件和车顶饰板的间隙。

109. 在左前立柱内饰件安装夹扣。

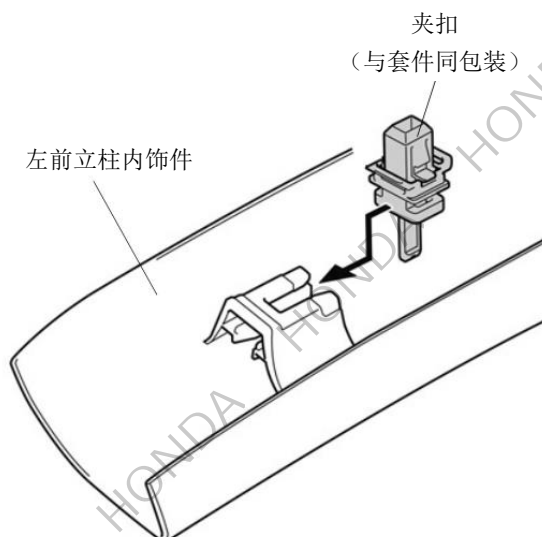
建议

- 原来的夹扣不能重复使用，必须更换新品。

110. 安装左前立柱内饰件。

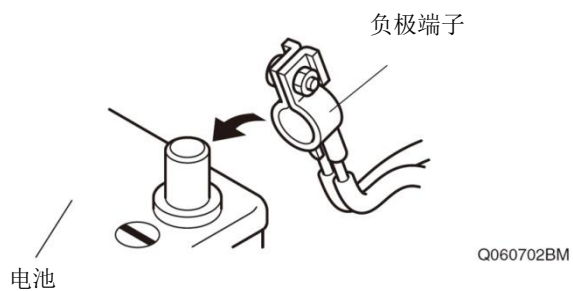
建议

- 确认安装好的夹扣没有卡压安全气囊。
- 安装时避免过度挤压左前立柱内饰件。



动作确认

111. 重新连接电池的负极端子。



112. 打开车门，确认冷光迎宾踏板的迎宾灯点亮。

车辆检查

113. 确认电装产品及电子系统的运转正常。

114. 恢复各单元的安装前的设置状态。

