

广汽本田

ZR-V

240  
TURBO

产品名称:	彩贴
编号:	08F31-3V0-H000

## 为确保安装的安全（务必仔细阅读）

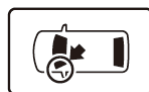
### 警告标志的说明

- 本书中使用以下标志来标明有可能造成操作人员或其他人受到伤害的操作，以及有关安装的建议。

	<b>危险</b>	不遵从该指示，将导致死亡或者其他严重伤害
	<b>警告</b>	不遵从该指示，有可能导致死亡或者其他严重伤害
	<b>注意</b>	不遵从该指示，有可能导致受伤
	<b>建议</b>	防止导致故障、破损的建议
	<b>禁止事项</b>	

### 关于图标

- 使用下列图标来标明安装的位置和操作人员的视线角度。



车身对应位置



仪表板对应位置

- 使用下列图标来标明操作中必须遵守的事项。



佩戴防护眼镜



带皮手套



双人作业



放置于纸皮箱或毛毯上



除去毛刺



涂抹修补漆后充分干燥



保管好零件（还给客户）



用力压紧粘贴面



使用规定扭力上紧螺丝



垂直安装面操作



使用脱脂洗洁剂清洗

## 线束操作注意事项



请不要把用品线束与SRS线束扣夹在一起。



拆卸接线器、端子之类的接线时，请不要用力拉拽线束。



请不要用力拉拽线束。



线束不要夹压在零件中间。



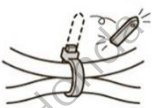
接线器、端子类的接线请用力插入，直到锁紧为止。



从支撑杆拆下的接线器必须接回原位。



用品线束要扣在指定场所，不能松垮。



切断线束胶带的剩余部分。

## 一般的注意事项

- 请按照安装说明书的记载事项及服务手册中的相关事项和信息进行操作。特别要注意安全。
- 不要划伤、损坏车辆及相关零件。
- 特别要注意夹扣和爪扣的操作。
- 拆卸前应考虑如何装回原样，先确认安装时的状态后才开始拆卸零件。

## 关于本用品的注意事项

- 螺栓、螺丝等必须使用本说明书的指定零件。否则，随意使用类似的零件有可能导致故障发生。

## 组成配件

轮毂彩贴 (20)



后保险杠中央彩贴



后保险杠左侧彩贴



后保险杠右侧彩贴



中央定位纸板



两侧定位纸板



## 必要工具/用具

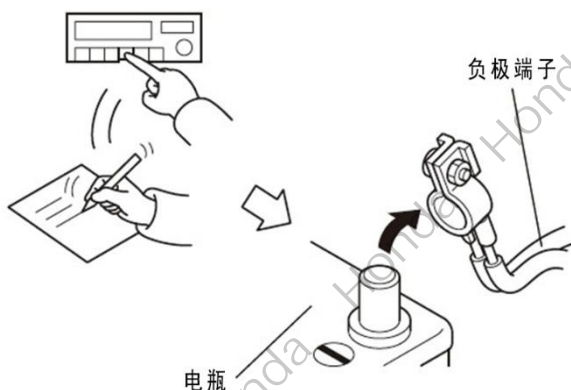
- 绝缘胶布
- 抹布
- 脱脂洗剂

## 电瓶负极端子的拆卸

1. 断开电瓶的电源前请执行图示的操作。
2. 记录车辆各电子单元的设置，包括音响/导航系统的防盗密码，带有换挡杆的车型请将换挡把推到 N 档位置。
3. 拆开电瓶的负极端子。

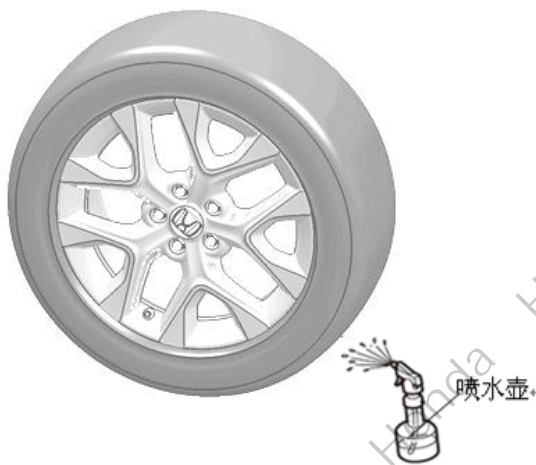
### 建议

- 关闭点火开关后，等待 3 分钟才能拆开电瓶的负极端子。



## 轮毂彩贴的安装

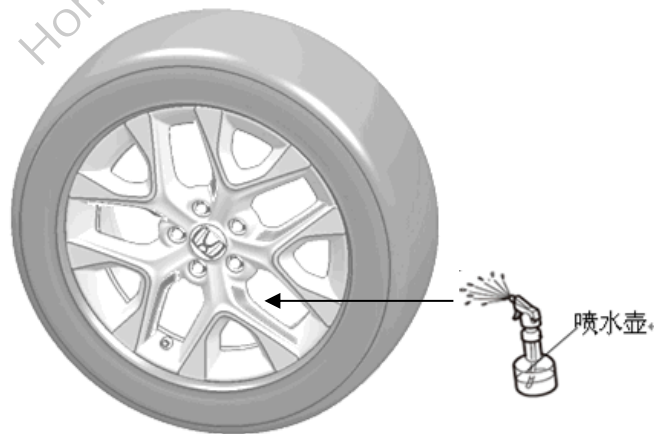
1. 使用中性洗涤剂对轮毂表面进行清洁



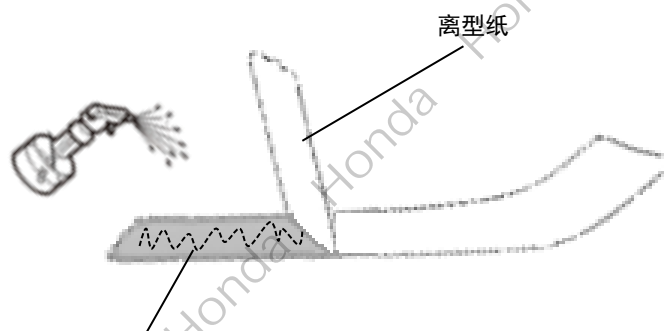
2. 清洗干净后用中性洗涤剂喷湿彩贴的粘贴位置

### 建议

- 不要一次喷湿所有粘贴面，根据需要粘贴的彩贴依次喷湿相应的粘贴面。



3. 撕开轮毂彩贴的离型纸

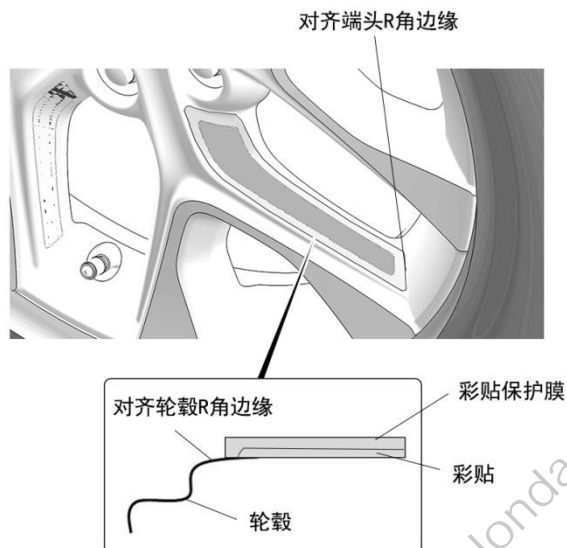


一边撕开离型纸一边使用中性洗涤剂喷湿彩贴粘贴面

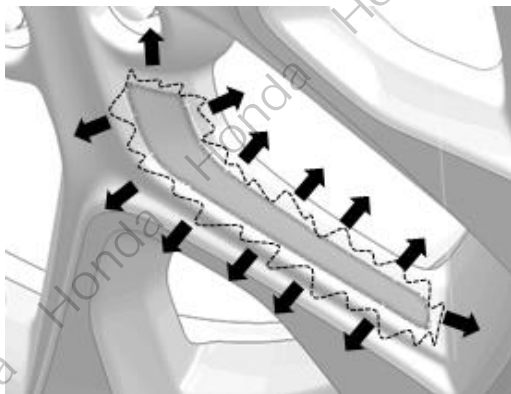
### 注意

- 请不要把正面的保护膜撕掉。撕开离型纸后产品和保护膜还连在一起，请不要撕错。
- 请不要触摸彩条的粘贴面。
- 离型纸相对比保护膜厚，且不透明。
- 作业过程请勿中断。

4、粘贴轮毂彩贴

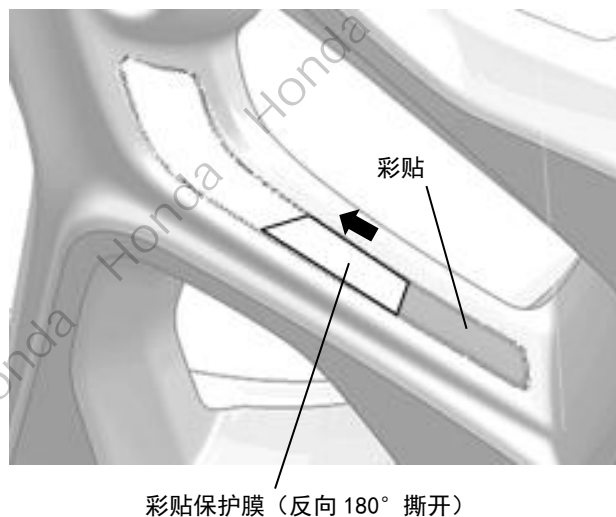


5、用刮板刮出彩贴内部的液体。



6、重复顺序 1~4，对 4 个轮毂的所有彩贴粘贴完成。

7、彩贴充分压紧粘贴好后撕除彩贴表面的保护膜



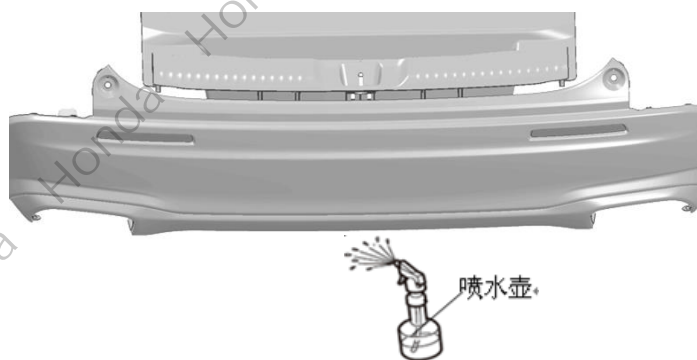
**注意**

- 剥开后, 请确认彩贴是否是完全贴付的状态。若有彩贴的浮起时, 请在彩贴的上部用刮板再次压好。
- 剥开保护膜后若有细小气泡则不用理会, 几个小时之后会自动消失。但若气泡直径  $\geq \phi 5\text{mm}$ , 则需要用大头针沿气泡边缘将气泡刺破。
  - 重点确认彩贴边缘部位要完全贴附。

8、按照步骤 6 的方法对所有轮毂彩贴的离型纸进行撕除

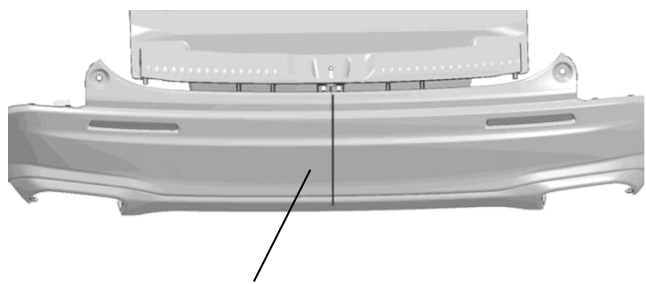
**后包围彩贴的安装**

9、使用中性洗涤剂对后保险杠表面进行清洁



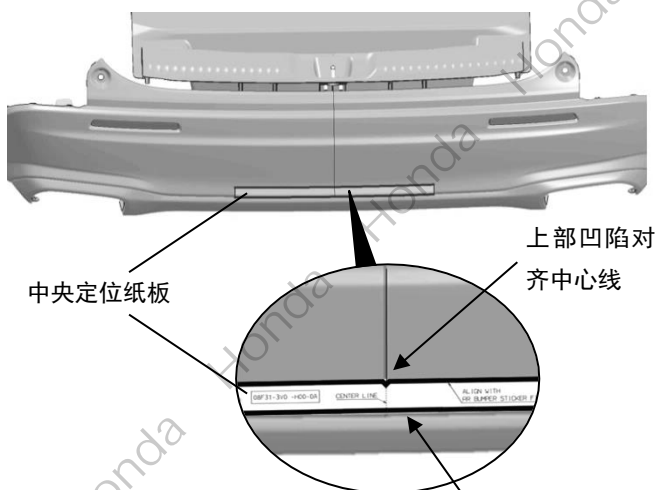


10、在后保险杠上画一条中心线。



对齐后门锁画中心线

11、用胶带固定中央定位纸板。

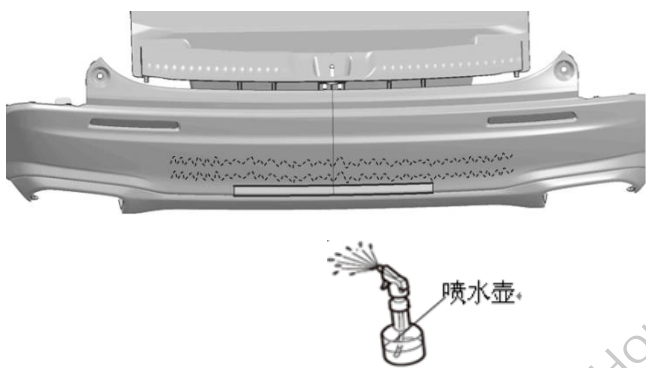


中央定位纸板

上部凹陷对  
齐中心线

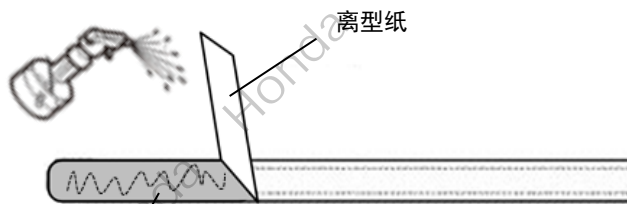
下部对齐后保  
险杠下造型线

12、使用中性洗涤剂喷湿彩贴的粘贴位置。



喷水壶。

13、撕开后保险杠中央彩贴的离型纸



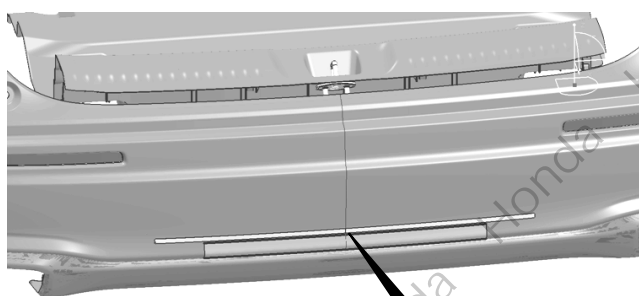
离型纸

一边撕开离型纸一边使用中性洗涤剂喷湿彩贴粘贴面

### 注意

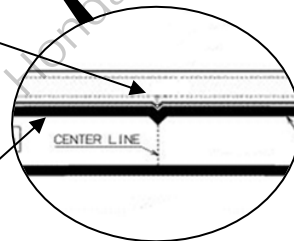
- 请不要把正面的保护膜撕掉。撕开离型纸后产品和保护膜还连在一起，请不要撕错。
- 请不要触摸彩条的粘贴面。
- 离型纸相对比保护膜厚，且不透明。
- 作业过程请勿中断。

14、粘贴后保险杠中央彩贴

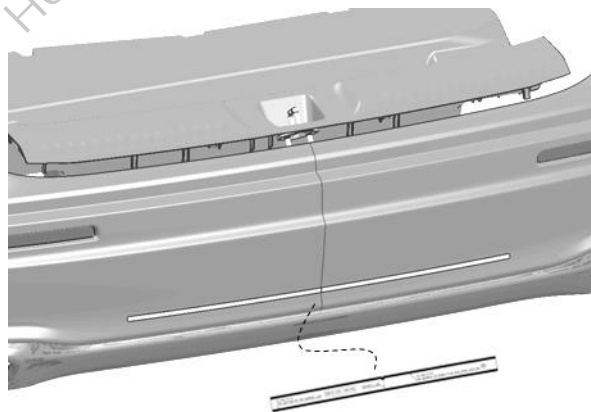


彩贴保护膜凸点对齐  
定位纸板凹陷位置

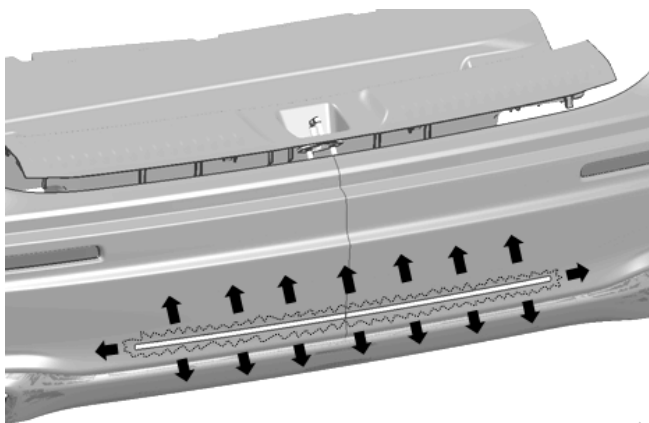
彩贴保护膜下边缘与  
定位纸板上边缘对齐



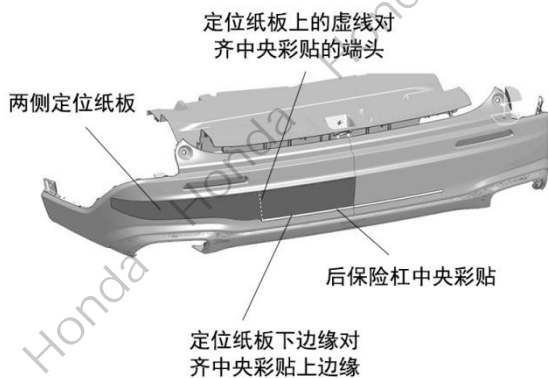
15、撕除中央定位纸板。



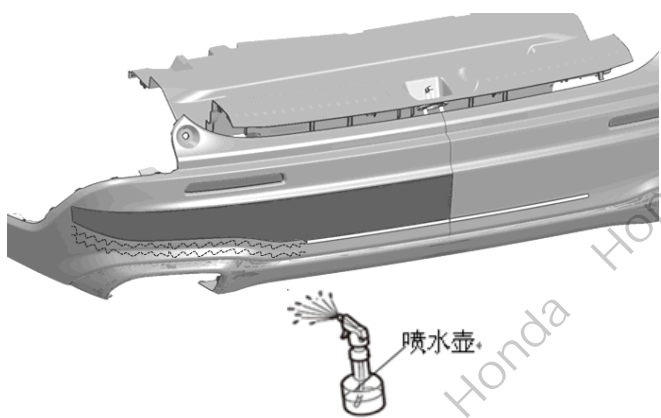
16、用刮板刮出彩贴内部的液体。



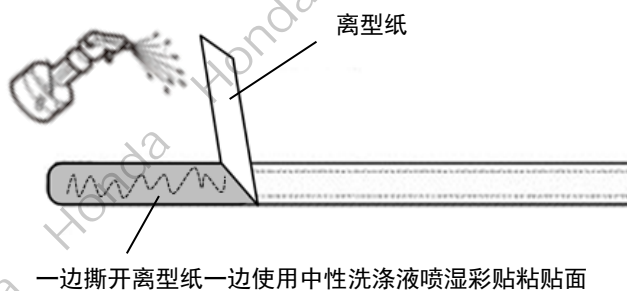
17、用胶带固定两侧定位纸板



18、使用中性洗涤剂喷湿彩贴的粘贴位置。



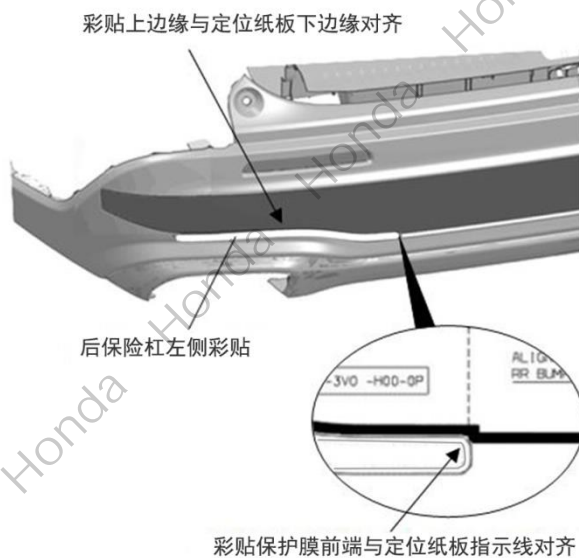
19、撕开后保险杠左侧彩贴的离型纸



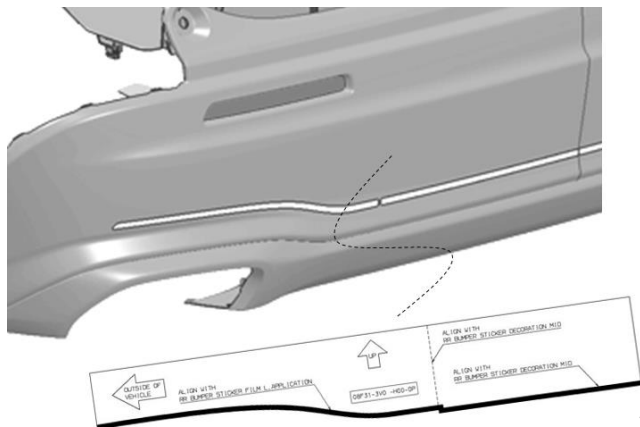
**注意**

- 请不要把正面的保护膜撕掉。撕开离型纸后产品和保护膜还连在一起，请不要撕错。
- 请不要触摸彩条的粘贴面。
- 离型纸相对比保护膜厚，且不透明。
- 作业过程请勿中断。

20、粘贴后保险杠左侧彩贴

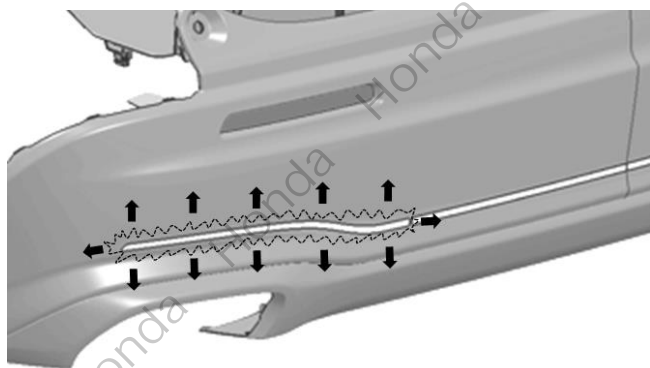


21、撕除两侧定位纸板。

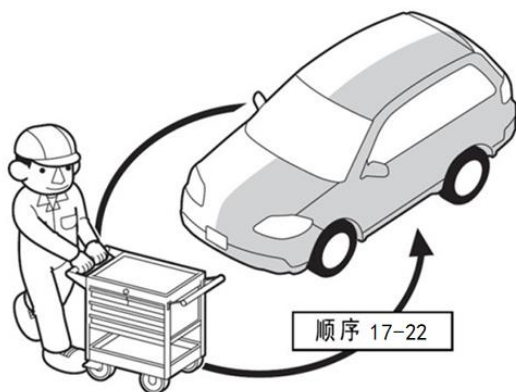


定位纸板撕除备用（右侧安装时使用）

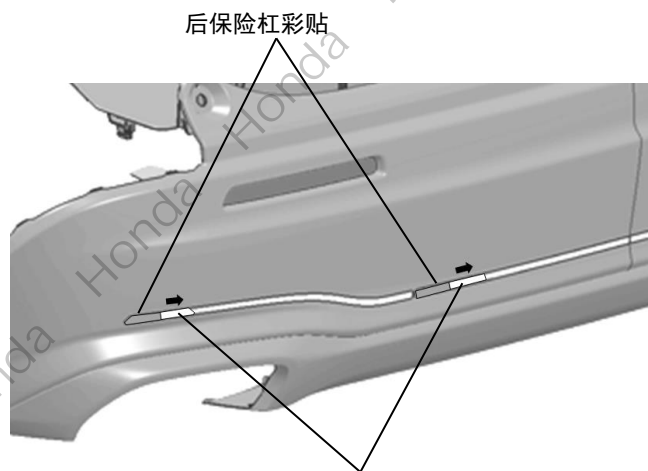
22、用刮板刮出彩贴内部的液体。



23、按照顺序 17-22 对保险杠右侧彩贴进行安装



24、后保险杠彩贴充分压紧贴好后撕除彩贴表面的保护膜



彩贴保护膜（反向 180° 撕开）

**注意**

- 剥开后，请确认彩贴是否是完全贴付的状态。若有彩贴的浮起时，请在彩贴的上部用刮板再次压好。
- 剥开保护膜后若有细小气泡则不用理会，几个小时之后会自动消失。但若气泡直径  $\geq \phi 5\text{mm}$ ，则需要用大头针沿气泡边缘将气泡刺破。
- 重点确认彩贴边缘部位要完全贴附。

25、安装完成。

**注意**

- 安装后必须在  $17^{\circ}\text{C}$  以上的环境中放置 12 小时以上。
- 贴付车身彩条后 48 小时内，请不要洗车。
- 一次粘贴后再揭落会降低伸展力、粘着力，所以贴牢后请绝对不要揭起。
- 必须严格按照安装说明书要求作业，否则有发生脱落、降低使用期限等问题发生。