

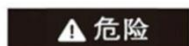


产品名称：	LED 贯穿尾灯
编号：	08V36-3F0-H000

## 为确保安装的安全（务必仔细阅读）

### 警告标志的说明

- 本书中使用以下标志来标明有可能造成操作人员或其他人受伤害的操作，以及有关安装的建议。



**危险**

不遵从该指示，将导致死亡或者其他严重伤害



**警告**

不遵从该指示，有可能导致死亡或者其他严重伤害



**注意**

不遵从该指示，有可能导致受伤



**建议**

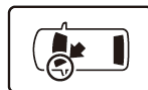
防止导致故障、破损的建议



禁止事项

### 关于图标

- 使用下列图标来标明安装的位置和操作人员的视线角度。



车身对应位置



仪表板对应位置

- 使用下列图标来标明操作中必须遵守的事项。



佩戴防护眼镜



带皮手套



双人作业



放置于纸皮箱或毛毯上



除去毛刺



涂抹修补漆后充分干燥



保管好零件(还给客户)



用力压紧粘贴面



使用规定扭力上紧螺丝



垂直安装面操作



使用脱脂洗洁剂清洗

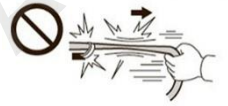
## 线束操作注意事项



请不要把用品线束与 SRS 线束扣夹在一起。



拆卸接线器、端子之类的接线时，请不要用力拉拽线束。



请不要用力拉拽线束。



线束不要夹压在零件中间。



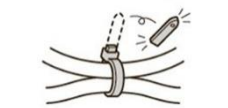
接线器、端子类的接线请用力插入，直到锁紧为止。



从支撑杆拆下的接线器必须接回原位。



用品线束要扣在指定场所，不能松垮。



切断线束胶带的剩余部分。

## 一般的注意事项

- 请按照安装说明书的记载事项及服务手册中的相关事项和信息进行操作。特别要注意安全。
- 不要划伤、损坏车辆及相关零件。
- 特别要注意夹扣和爪扣的操作。
- 拆卸前应考虑如何装回原样，先确认安装时的状态后才开始拆卸零件。

## 安装电装零件的注意事项

- 进行安装操作时必须请先断开车辆电瓶的负极端子。

## 关于本用品的注意事项

- 螺栓、螺丝等必须使用本说明书的指定零件。否则，随意使用类似的零件有可能导致故障发生。
- 安装以及粘贴操作请不要在太阳直射的地方，多尘的地方进行。
- 粘贴时必须保证粘贴面的温度在 15~40°C。
- 特别是低温时会导致双面胶带粘性降低，此时必须先加热粘贴面。
- 粘贴时用力压紧，但是要避免损坏用品以及车辆零件。
- 请不要拔出双面胶重新再贴。否则会造成破损，或者双面胶和贴膜不能充分粘紧。
- 安装后 24 小时之内请不要让安装位置沾水。

## 组成配件



## 必要工具/用具

- 电钻
- 夹扣拔取器
- 套筒
- 钻头
- 十字螺丝刀
- 包封胶布

## 安装方法和顺序

### 脱脂洗洁剂的清洗方法

- 把脱脂洗洁剂涂抹在抹布上，把安装面上的油脂、垃圾、污垢全部擦拭干净。

#### 建议

- 请不要把脱脂洗洁剂直接涂抹在安装面。
- 请充分干燥后才进行粘贴操作。

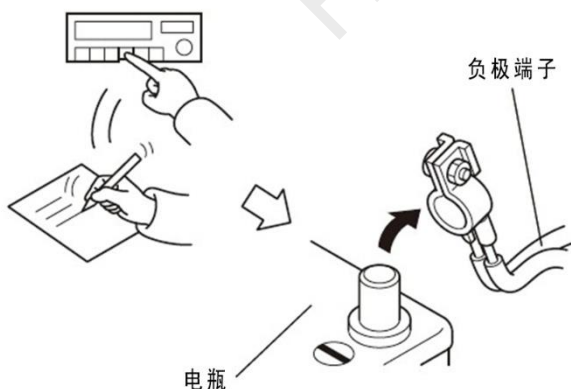


### 电瓶负极端子的拆卸

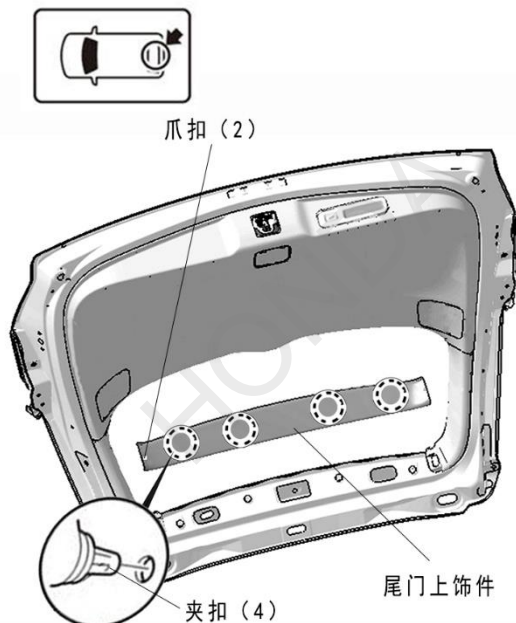
1. 断开电瓶的电源前请执行图示的操作。
2. 记录车辆各电子单元的设置，包括音响/导航系统的防盗密码。
3. 拆开电瓶的负极端子。

#### 建议

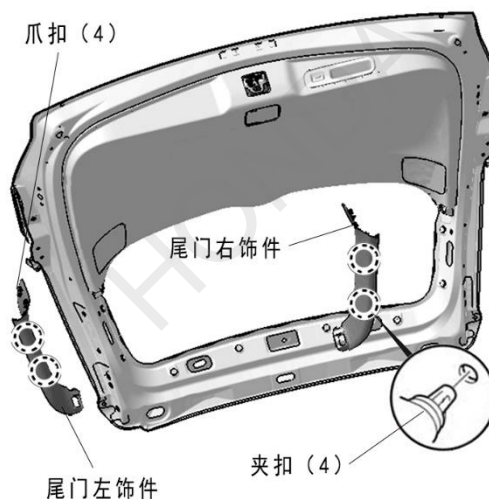
- 关闭点火开关后，等待 3 分钟才能拆开电瓶的负极端子。



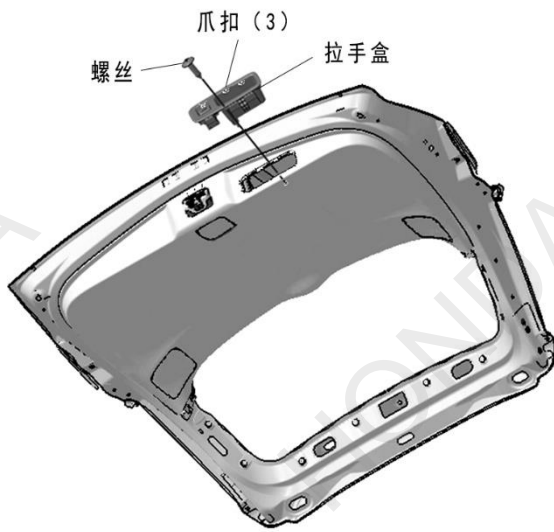
4. 打开尾门，拆除尾门上饰件（不同配置外形略有不同，请以实物为准）



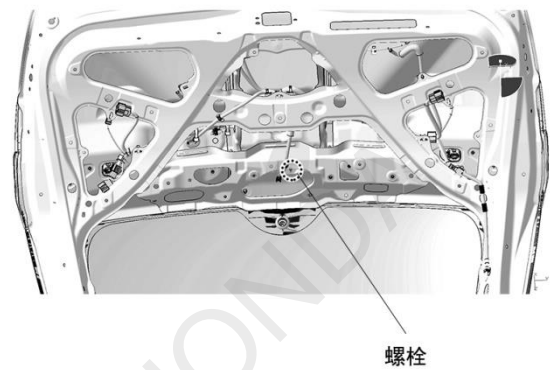
5. 拆出尾门左右两侧饰件



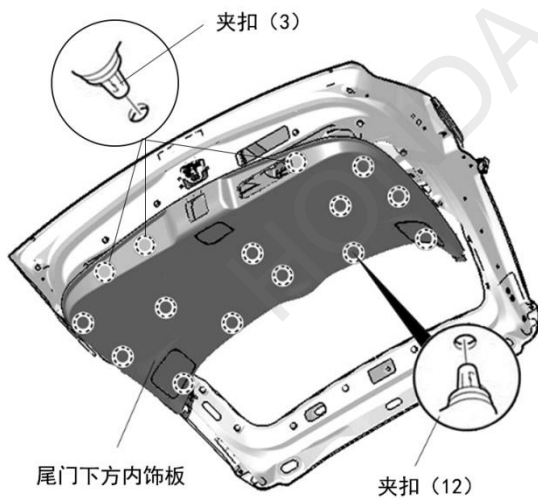
6. 拆出拉手盒



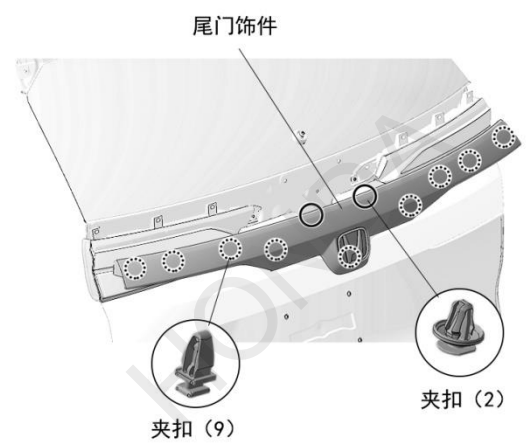
8. 拆出螺栓。



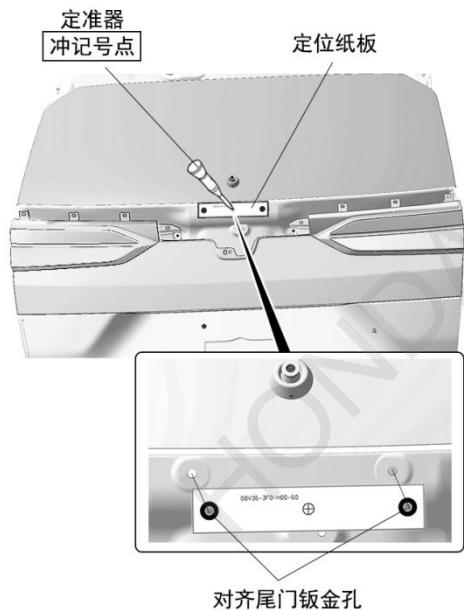
7. 拆出尾门下方内饰板



9. 拆出尾门饰件。



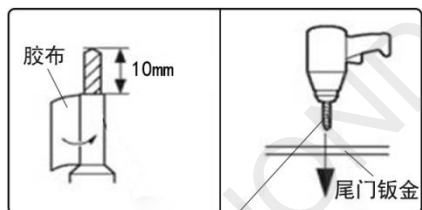
10. 根据定位纸板做记号。



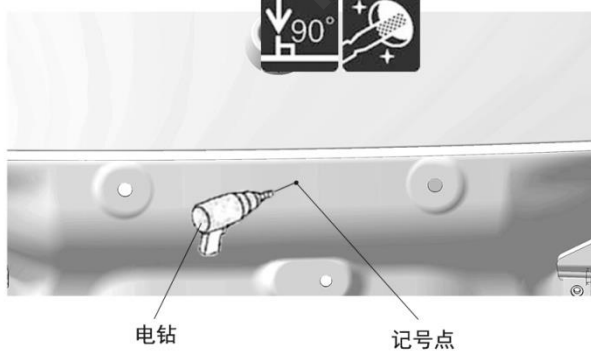
11. 揭下定位纸板，根据记号点在尾门钣金上打孔。

**建议**

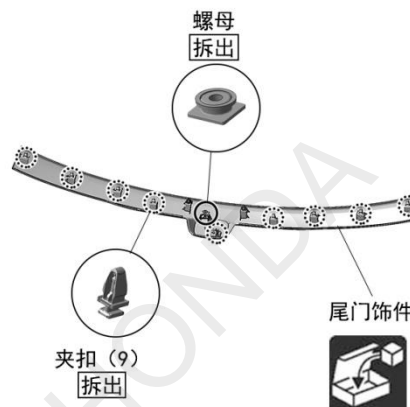
- 在打孔位置涂抹防锈油进行防锈处理。



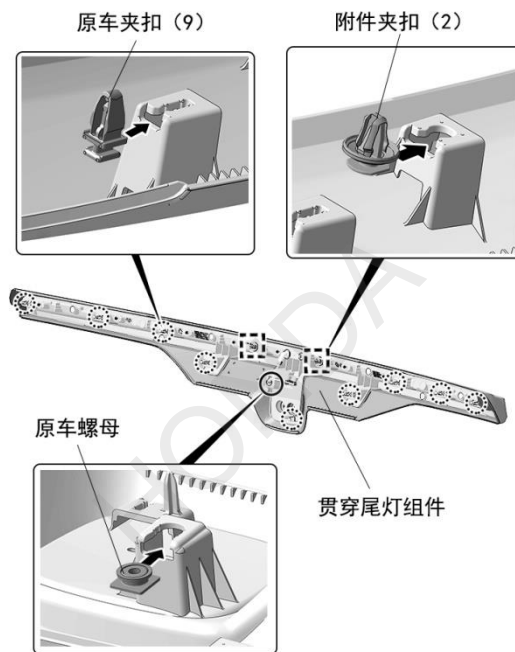
钻头：3mm→5mm→8mm→10mm



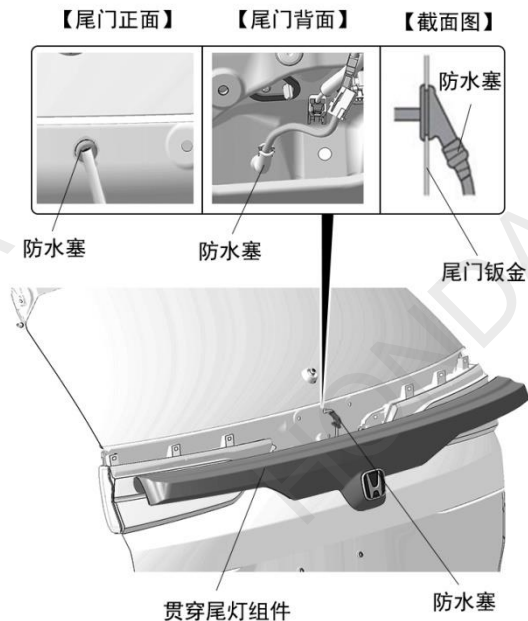
12. 拆出原车尾灯饰件上的 9 颗夹扣及 1 颗螺母备用。



13. 将拆出的夹扣、螺母及附件中的夹扣安装到贯穿尾灯上。



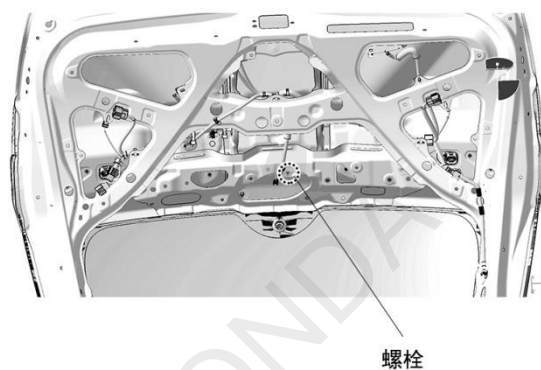
14. 将贯穿尾灯的线束穿过步骤 11 开的孔，固定线束上的防水塞。



15. 用力按压贯穿灯，卡紧夹扣。

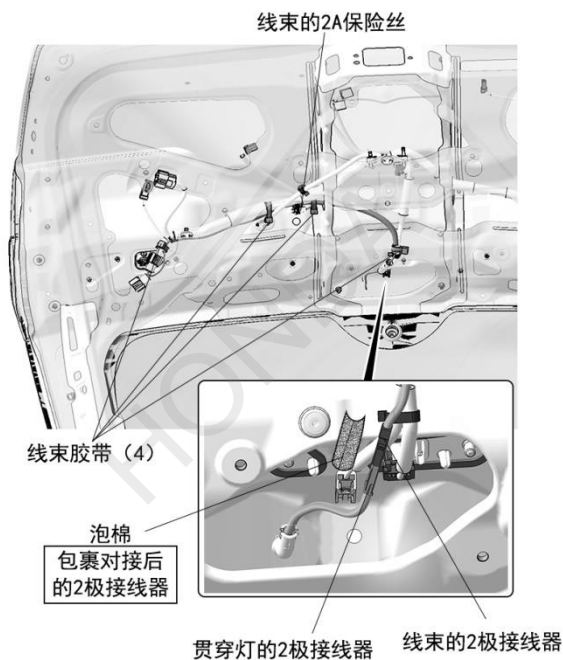


16. 拧紧螺栓。



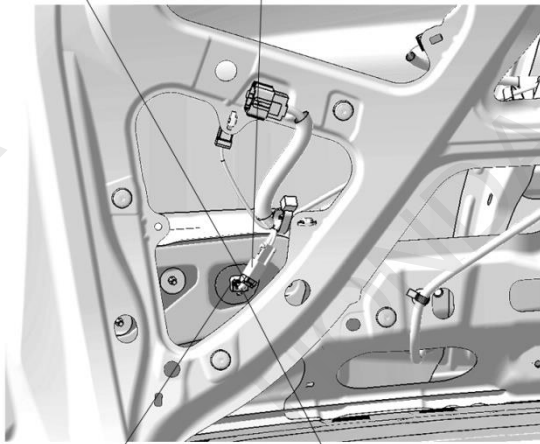
17. 连接贯穿尾灯与线束的接线器。

18. 整理铺放并固定线束。



19. 拔出左尾灯上的车辆 4 极接线器，连接线束与左尾灯、车辆 4 极接线器。

车辆8极接线器  
插入线束的8极接线器 线束的8极接线器



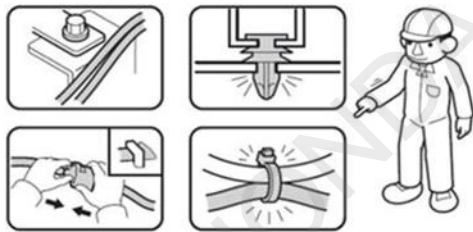
左尾灯的8极接线器  
线束的8极接线器  
插入左尾灯的8极接线器

### 安装确认

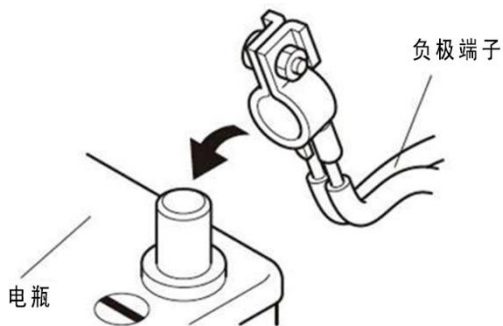
20. 确认配线和安装没有异常。

#### 建议

- 确认没有强行拉拽、夹塞、夹住线束。
- 确认夹扣和线束扎带安装牢固，没有遗漏。

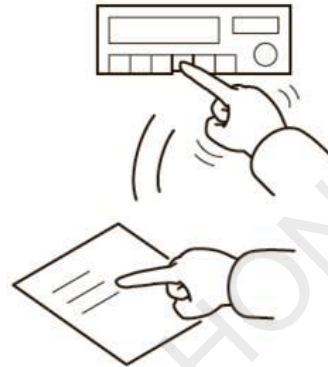


21. 把电瓶的负极端子重新接回。



### 动作确认

22. 点亮车辆轮廓灯，确认贯穿尾灯亮起。
23. 确认电装产品及电子系统的运转正常。
24. 恢复各单元的安装前的设置状态。



### 复原作业

25. 把拆卸下来的车辆零件按原样装回。

#### 建议

- 注意不要损伤车辆零件，夹住线束。
- 必须牢固安装夹扣、爪扣等，不能凸起。



Q060703CM