

HR-V 之翼

HRV



产品名称:	HR-V之翼
编号:	08V27-31E-Y00

为确保安装的安全（务必仔细阅读）

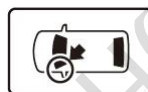
警告标志的说明

	危险	不遵从该指示，将导致死亡或者其他严重伤害
	警告	不遵从该指示，有可能导致死亡或者其他严重伤害
	注意	不遵从该指示，有可能导致受伤
	建议	防止导致故障、破损的建议
	禁止事项	

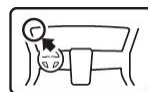
本书中使用以下标志来标明有可能造成操作人员或其他人受伤害的操作，以及有关安装的建议。

关于图标

• 使用下列图标来标明安装的位置和操作人员的视线角度。



车身对应位置



仪表板对应位置

• 使用下列图标来标明操作中必须遵守的事项。



佩戴防护眼镜



带皮手套



双人作业



放置于纸皮箱或毛毯上



除去毛刺



涂抹修补漆后充分干燥



保管好零件(还给客户)



用力压紧粘贴面



使用规定扭力上紧螺丝



垂直安装面操作



使用脱脂洗洁剂清洗

线束操作注意事项



请不要把用品线束与SRS线束扣夹在一起。



拆卸接线器、端子之类的接线时，请不要用力拉拽线束。



请不要用力拉拽线束。



线束不要夹压在零件中间。



接线器、端子类的接线请用力插入，直到锁紧为止。



从支撑杆拆下的接线器必须接回原位。



用品线束要扣在指定场所，不能松垮。



切断线束胶带的剩余部分。

一般的注意事项

- 请按照安装说明书的记载事项及服务手册中的相关事项和信息进行操作。特别要注意安全。
- 不要划伤、损坏车辆及相关零件。
- 特别要注意夹扣和爪扣的操作。
- 拆卸前应考虑如何装回原样，先确认安装时的状态后才开始拆卸零件。
- 由于车辆型号不同，插图有时与实物会有差异。

安装电装零件的注意事项

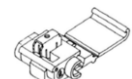
- 安装前必须先断开车辆电池的负极端子。

关于本用品的注意事项

- 螺栓、螺丝等必须使用本说明书的指定零件。否则，随意使用类似的零件有可能导致故障发生。

组成配件

迎宾毯灯-L 迎宾毯灯-R M6 螺栓 旁线夹 (2)



扎带 (10)

车身连接线束

使用说明书



必要工具/用具

- 绝缘胶布
- 抹布
- 内六角扳手
- 包封胶布
- 夹扣拔取器
- 电钻
- 十字螺丝刀
- 棘轮
- 剪刀
- 卡尺
- 扳手
- 钻头
- 套筒
- 镊子
- 钳子

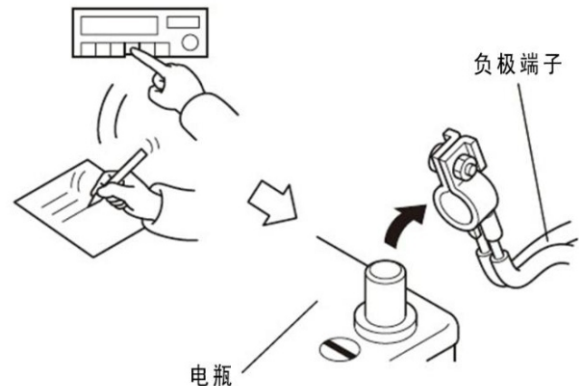
安装方法和顺序

电瓶负极端子的拆卸

1. 带有换挡杆的车型请将换挡把推到N档位置。
2. 记录车辆各电子单元的设置，包括音响/导航系统的防盗密码。
3. 拆开电瓶的负极端子。

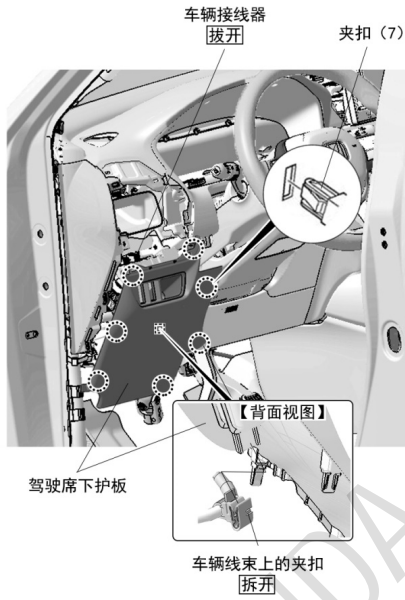
建议

- 关闭点火开关后，等待3分钟才能拆开电瓶的负极端子。

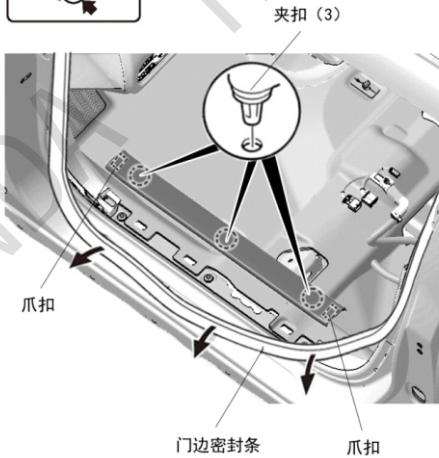
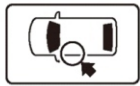


车辆零件的拆卸

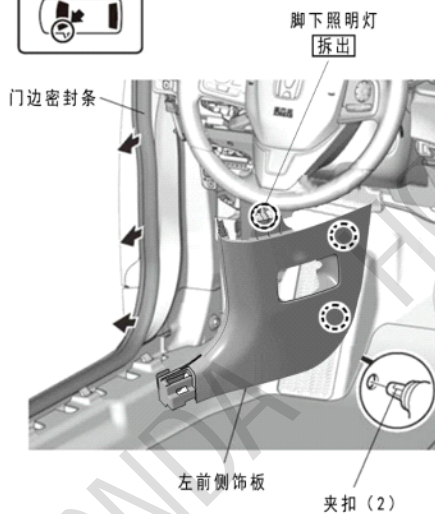
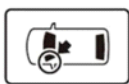
4. 拆出驾驶席左下护板。



5. ① 拆出驾驶侧踏板饰件。
带绑接固定



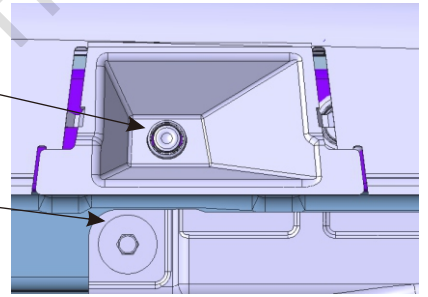
6. 拆出左前侧饰板。



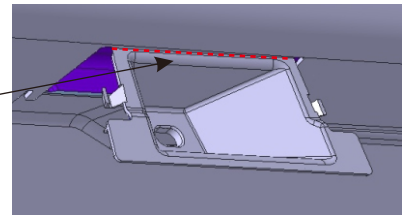
7. 拆除主驾驶底盘侧裙固定饰件。



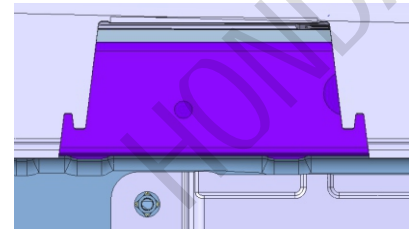
- ① 拆除原车卡扣
- ② 拆除橡胶塞和底盘护板螺钉



- ③ 延虚线将折弯区域剪断

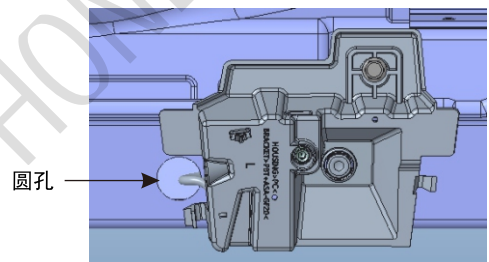


- ④ 剪断后样



8. 穿线。

- ① 使用铁丝绑接灯体线束穿过圆孔，从踏板饰件卡扣孔穿出



- ② 移除此处卡扣

灯体线束从卡扣固定孔（前端第一处卡扣，此卡扣不需要装回）内穿出

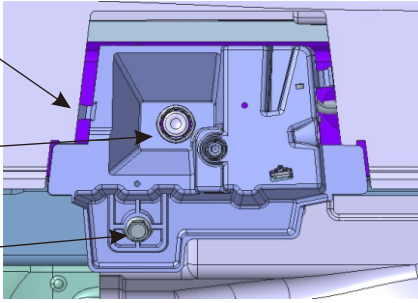


9. 固定灯体

①将灯体支架
两侧卡扣卡入
饰板

②将原车卡扣
装回固定灯体

③M6 螺栓固定



10. 固定灯体线束。

①整理线束，用扎
带绑接固定



②线束从踏板饰件卡扣
凹槽内穿出（防止线束
夹伤）。



11. 线束接口定义。



车身连接线束

12. 固定灯体线束。

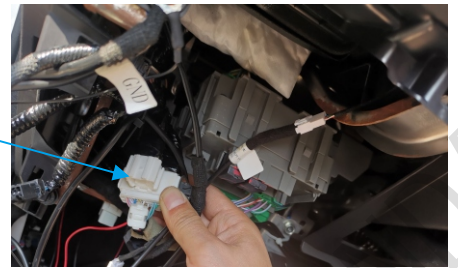


灯体线束与车身线
束主驾驶侧插头连
接并使用扎带绑接
固定



13. 取电接口。

找到原 车
4PIN 接插
口，将取电
插头插入

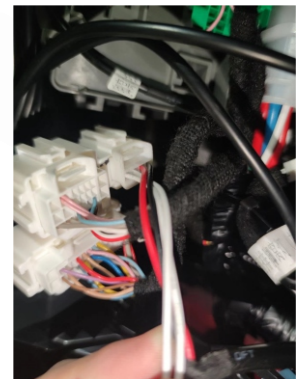


注意！若原车接插件被占用，则将线束 4PIN 插头剪断。

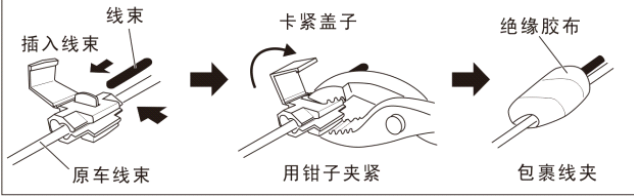
①剪断4PIN连接器



②车身连接线束黑色线束
与插头黑色线束夹接(使用
旁线夹)，红色线束与插头
红色线束夹接(使用旁线夹)



线夹使用方法



14. 副驾驶侧走线。



从中控底部空虚穿出，注意！线束从饰板内部走线防止裸露

15. 副驾驶侧灯体安装。

重复5-12步骤

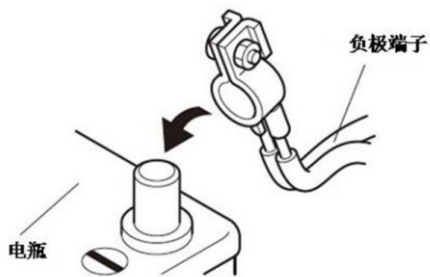
安装确认

16. 确认配线和安装没有异常。

建议

- 确认没有强行拉拽、夹塞、夹住线束。
- 确认夹扣和线束胶带安装牢固，没有遗漏。

17. 把电瓶的负极端子重新接回。

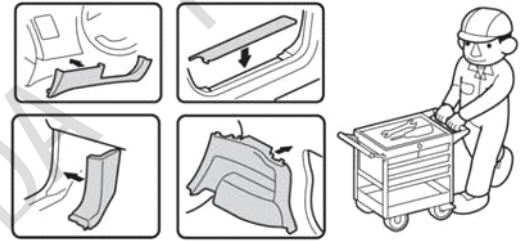


动作确认

18. 确认打开车门时毯灯亮灯

复原作业

19. 拆卸下来的车辆零件按原样装回。



请把下列物品交付用户

- 使用说明书。