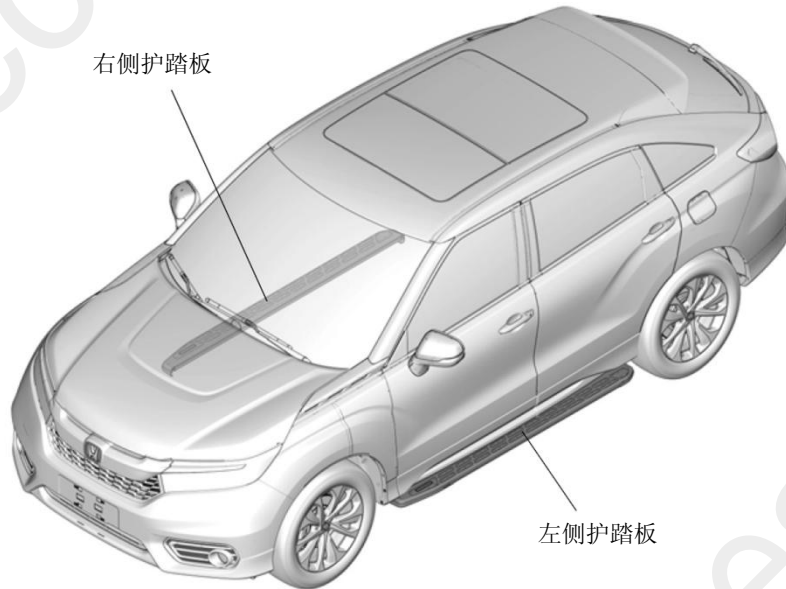


侧护踏板

**UR-V**

## 安装位置图



QF40401AJ

## 为确保安装的安全（务必仔细阅读）

## 警告标志的说明

- 本书中使用以下标志来标明有可能造成操作人员或其他人受伤害的操作，以及有关安装的建议。

**▲ 危险**

不遵从该指示，将导致死亡或者其他严重伤害

**▲ 警告**

不遵从该指示，有可能导致死亡或者其他严重伤害

**▲ 注意**

不遵从该指示，有可能导致受伤

**建 议**

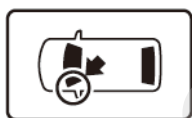
防止导致故障、破损的建议



禁止事项

## 关于图标

- 使用下列图标来标明安装位置。



车身对应位置



仪表板对应位置

- 使用下列图标来标明操作中必须遵守的事项。



佩戴防护眼镜



带皮手套



双人作业



放置于抹布或毛毯上



除去毛刺



涂抹修补漆后充分干燥



保管好零件（还给客户）



用力压紧粘贴面



使用规定扭力上紧螺丝



垂直安装面操作



使用脱脂洗洁剂清洗

## 一般的注意事项

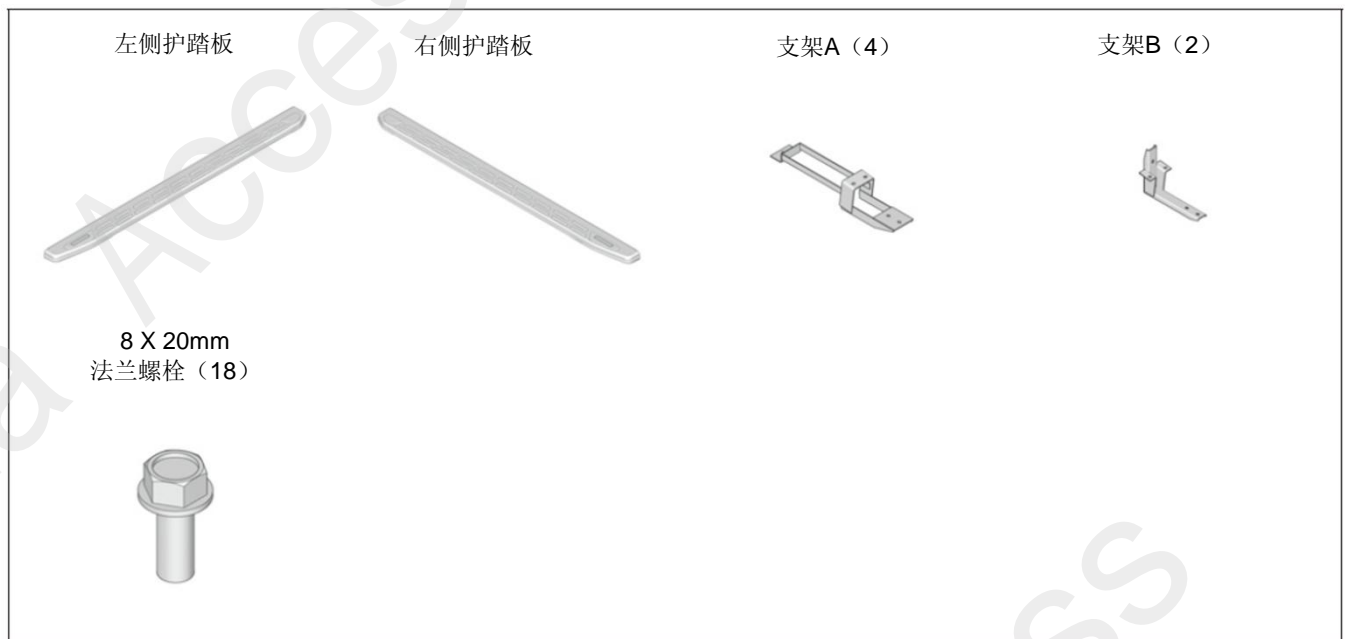
- 请按照安装说明书的记载事项及服务手册中的相关事项和信息进行操作。特别要注意安全方面。
- 不要划伤、损坏车辆及相关零件。
- 特别要注意爪扣、夹扣等的操作。
- 拆卸前应考虑如何装回原样，先确认安装时的状态后才开始拆卸零件。
- 由于车辆型号不同，插图与实物有时会有存在差异。

## 关于本用品的注意事项

- 螺栓、螺丝等必须使用本说明书的指定零件。否则，随意使用类似的零件有可能导致故障发生。

## 组成配件

### 侧护踏板套件



### 必要工具/用具

- 棘轮
- 扳手
- 卡尺
- 套筒
- 扭力扳手
- 夹扣拔取器
- 剪刀

## 安装方法和顺序

### 侧护踏板的安装

1. 升高车辆。
2. 拆出螺栓和夹扣。

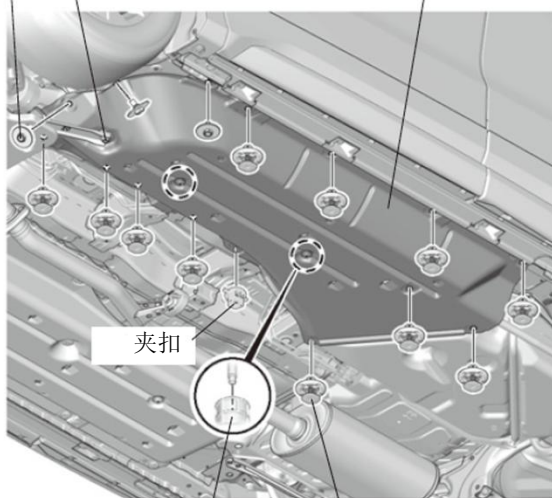


螺栓 (3)

**N·m** 6.9 ~ 11.8 N·m  
(0.7 ~ 1.2 kgf·m)

螺栓  
不拆出

左侧底板

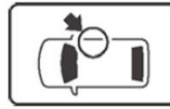


夹扣 (2)

夹扣 (11)

QF40402CJ

3. 拆出螺栓和夹扣。

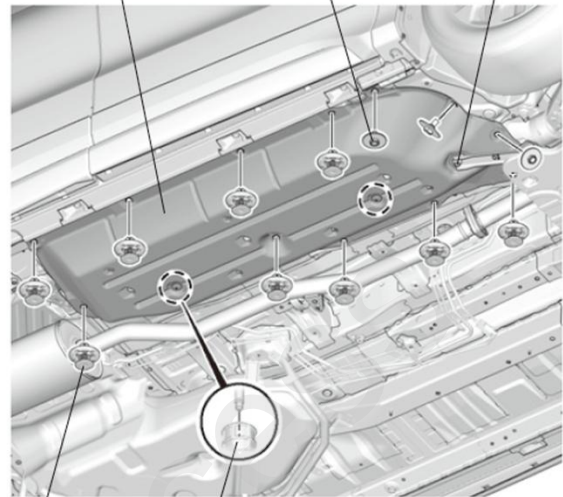


螺栓 (3)

**N·m** 6.9 ~ 11.8 N·m  
(0.7 ~ 1.2 kgf·m)

右侧底板

螺栓  
不拆出



夹扣 (9)

夹扣 (2)

QF40403BJ

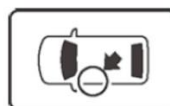
#### • 隔音板

配备车型  
未配备车型

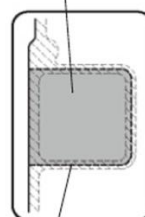
顺序 4-5  
转顺序 6

#### <配备隔音板的车型>

4. 切掉隔音板。



剪切部位 (2)



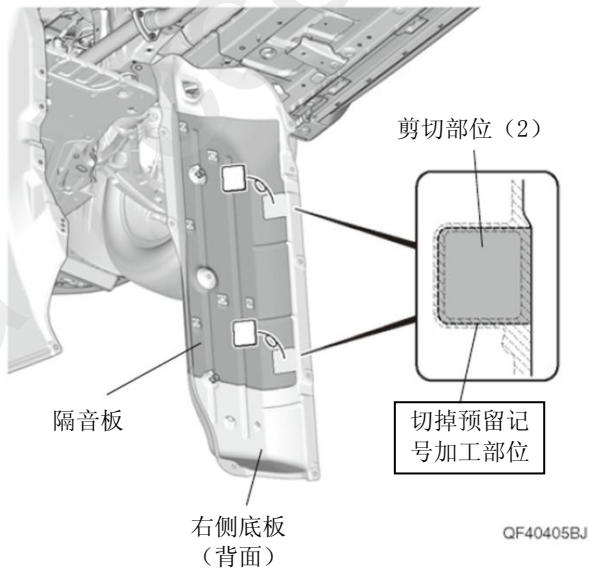
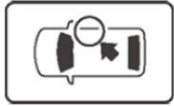
切掉预留记  
号加工部位

隔音板

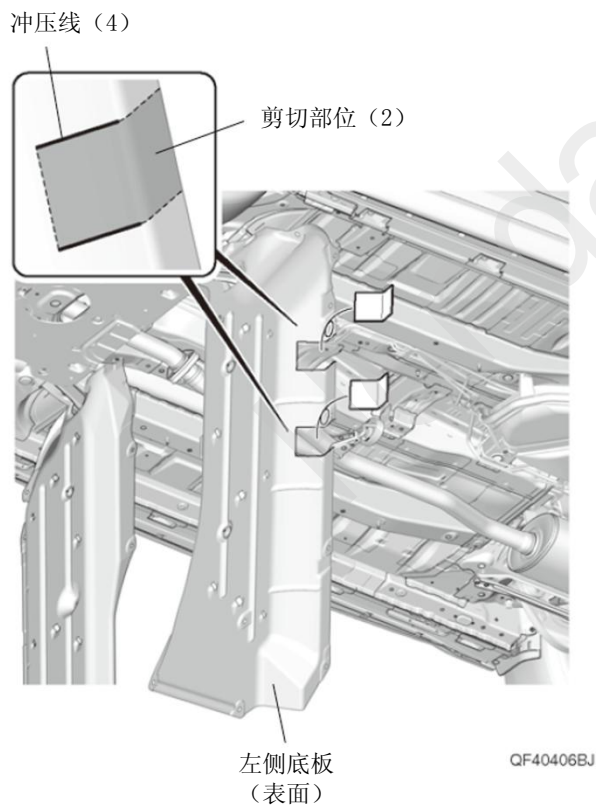
左侧底板  
(背面)

QF40404BJ

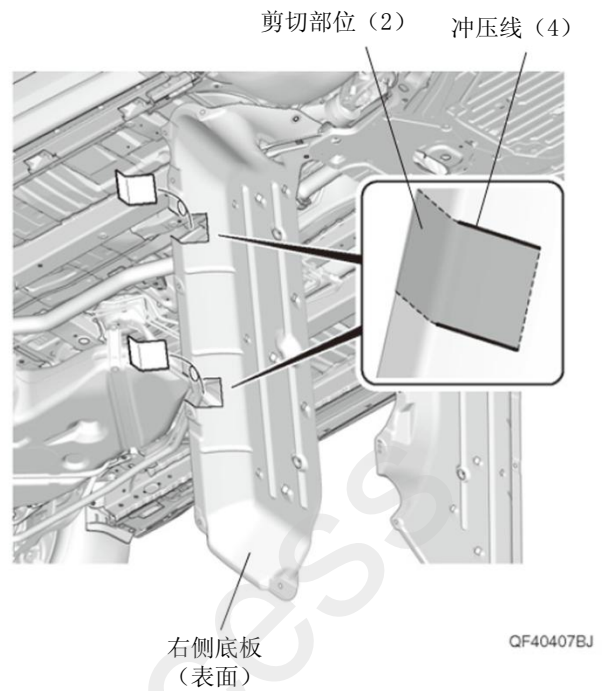
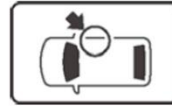
5. 切掉隔音板。



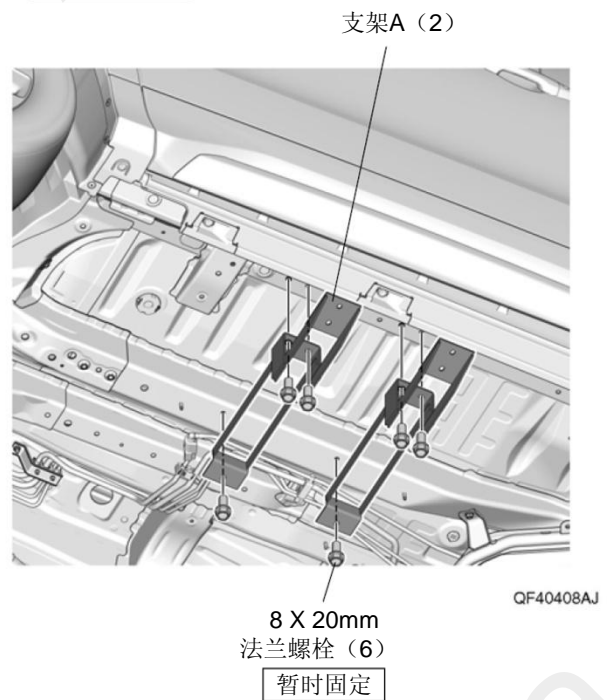
6. 切掉左侧底板。



7. 切掉右侧底板。

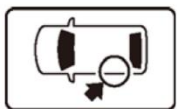


8. 暂时固定支架 A。

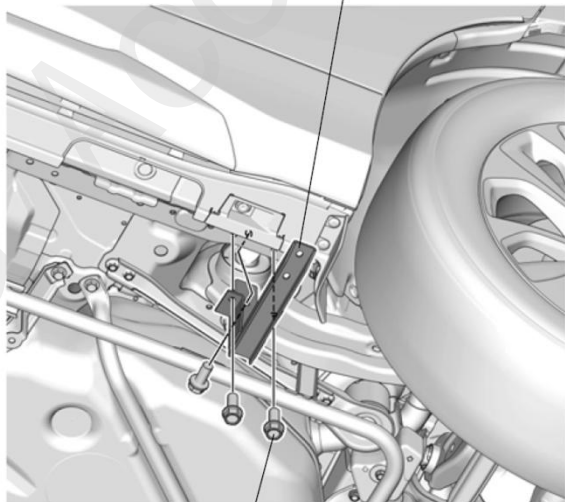




9. 暂时固定支架 B。



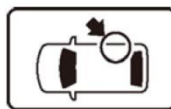
支架B



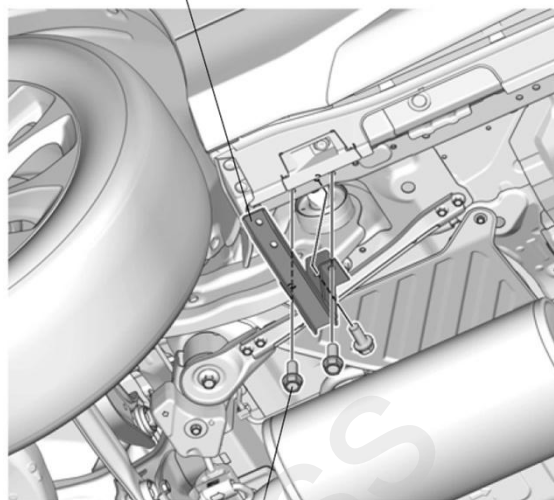
8 X 20mm  
法兰螺栓 (3)  
暂时固定

QF40409AJ

11. 暂时固定支架 B。



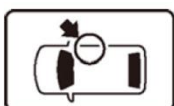
支架B



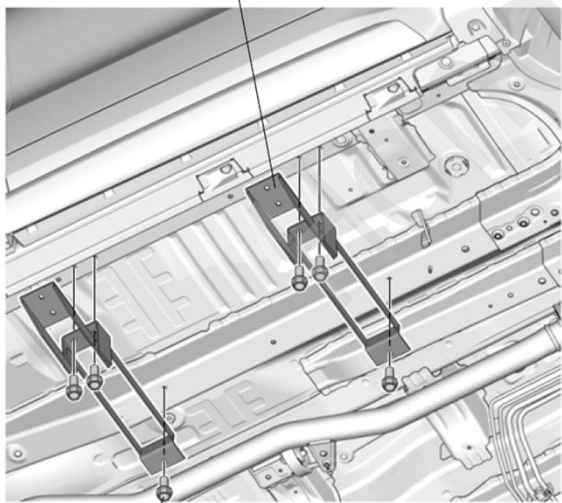
8 X 20mm  
法兰螺栓 (3)  
暂时固定

QF40411AJ

10. 暂时固定支架 A。



支架A (2)

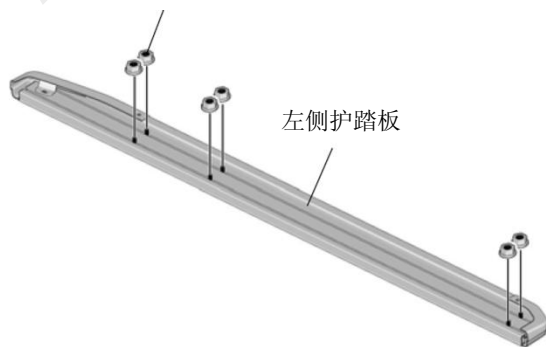


8 X 20mm  
法兰螺栓 (6)  
暂时固定

QF40410AJ

12. 拆出法兰螺母。

法兰螺母 (6)



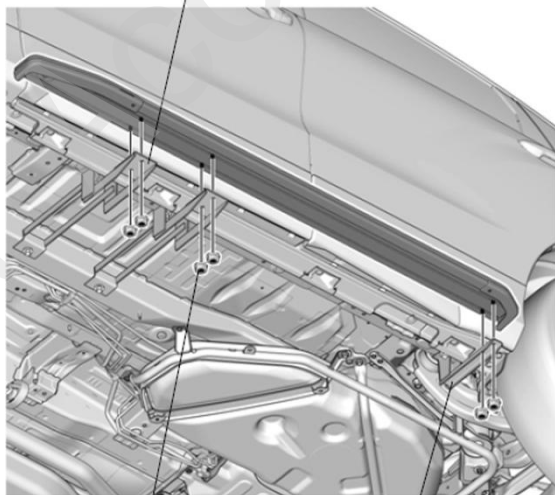
左侧护踏板

QF40412AJ

13. 暂时固定左侧护踏板。



支架A (2)



法兰螺母 (6)

暂时固定

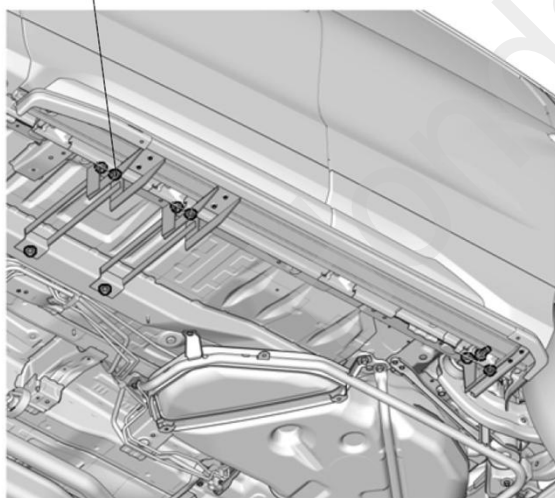
支架B

QF40413AJ

14. 紧固法兰螺栓。

8 X 20mm  
法兰螺栓 (9)

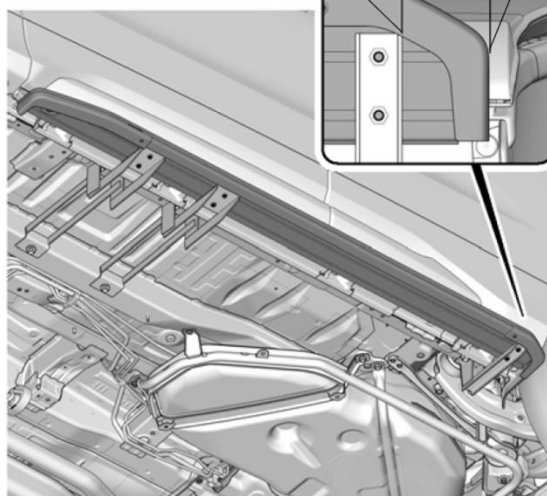
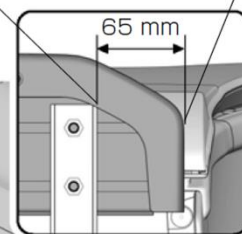
 22 N·m  
(2.2 kgf·m)



QF40414AJ

15. 对齐左侧护踏板。

支架B边沿      左侧护踏板边沿

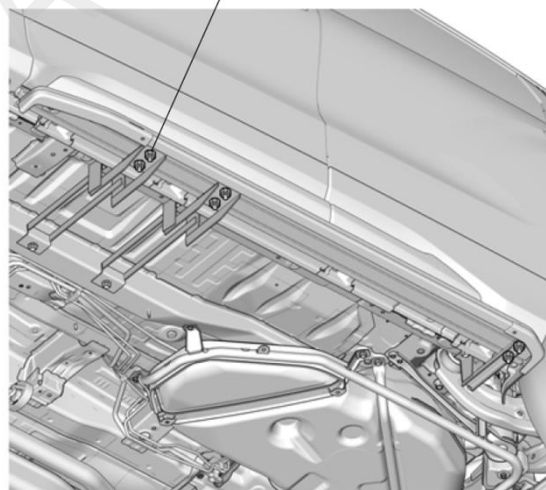


QF40415AJ

16. 紧固法兰螺母。

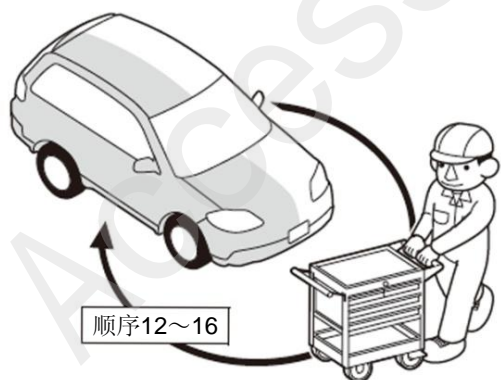
法兰螺母 (6)

 22 N·m  
(2.2 kgf·m)



QF40416AJ

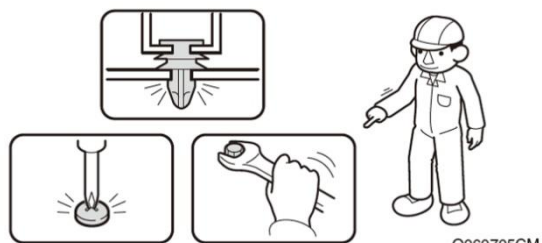
17. 另一侧也进行相同操作。



Q9D1014AM

### 安装确认

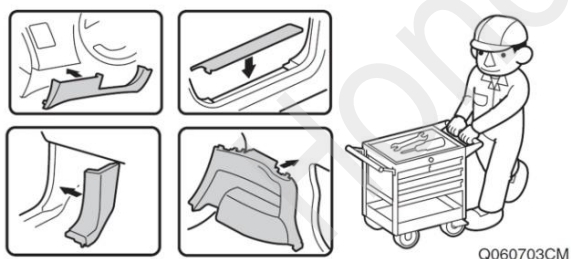
18. 确认安装没有异常。



19. 把拆卸下来的车辆零件按原样装回。

### 建议

- 必须牢固安装夹扣、爪扣等，不能凸起。



20. 放下车辆。



Honda Access

Honda Access

Honda A