

车顶饰条	CRV
------	-----

安装位置图



为确保安装的安全（务必仔细阅读）

警告标志的说明

- 本书中使用以下标志来标明有可能造成操作人员或其他人受伤害的操作，以及有关安装的建议。

	危险	不遵从该指示，将导致死亡或者其他严重伤害
	警告	不遵从该指示，有可能导致死亡或者其他严重伤害
	注意	不遵从该指示，有可能导致受伤
	建议	防止导致故障、破损的建议
		禁止事项

关于图标

- 使用下列图标来标明安装的位置和操作人员的视线角度。



- 使用下列图标来标明操作中必须遵守的事项。



一般的注意事项

- 请按照安装说明书的记载事项及服务手册中的相关事项和信息进行操作。特别要注意安全。
- 不要划伤、损坏车辆及相关零件。
- 特别要注意夹扣和爪扣的操作。
- 由于车辆型号不同，插图有时会与实物存在差异。

关于本用品的注意事项

- 螺栓、螺丝等必须使用本说明书的指定零件。否则，随意使用类似的零件有可能导致故障发生有可能导致故障发生。

组成配件

左侧车顶饰条

右侧车顶饰条

套盖 (6)

法兰螺母 (6)

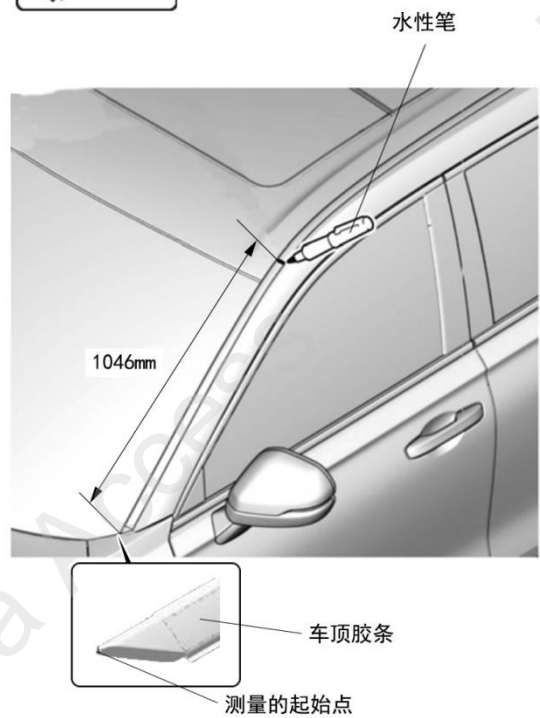
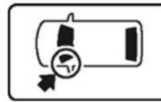


要工具/用具

- 棘轮
- 套筒
- 手套
- 扭力扳手
- 一字螺丝刀
- 水性笔
- 锯子
- 抹布

安装方法和顺序

1. 在左侧车顶胶条上做记号。

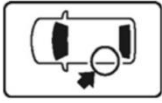


2. 拉起左侧车顶胶条护盖。

建议

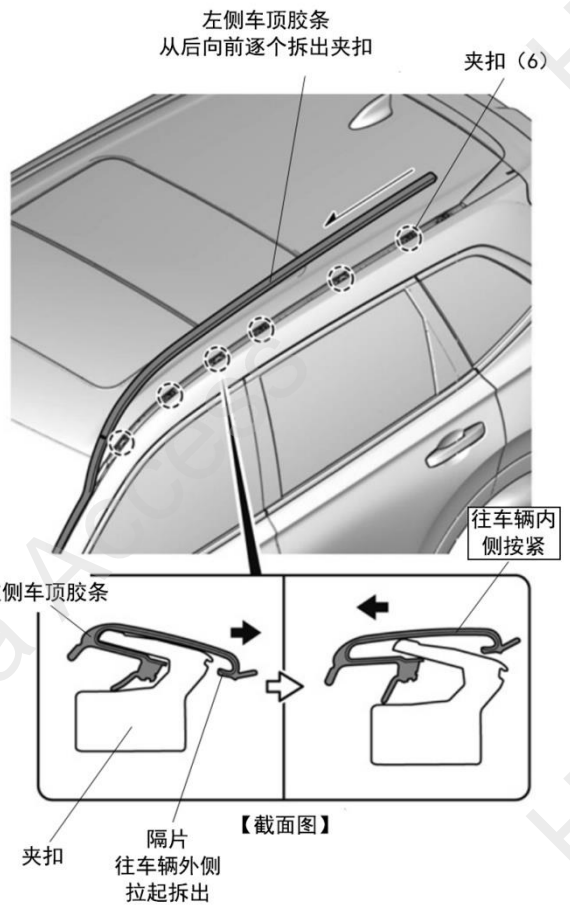
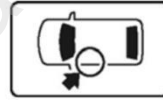
- 注意不要损坏爪扣。

3. 拆出左侧车顶胶条。



4. 把左侧车顶胶条护盖重新装好。

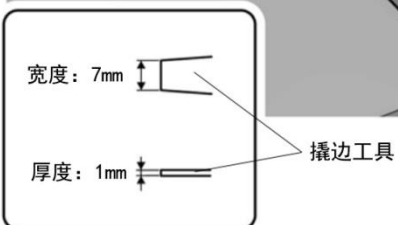
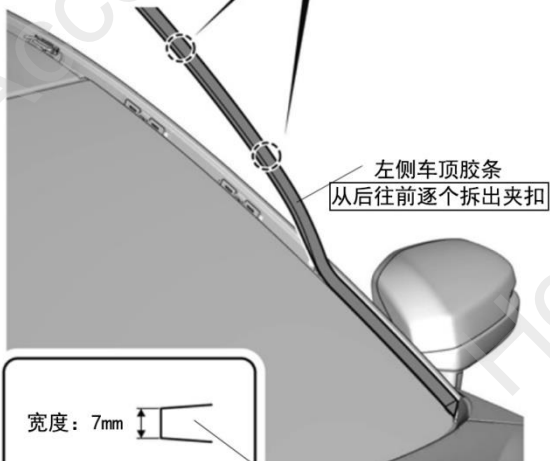
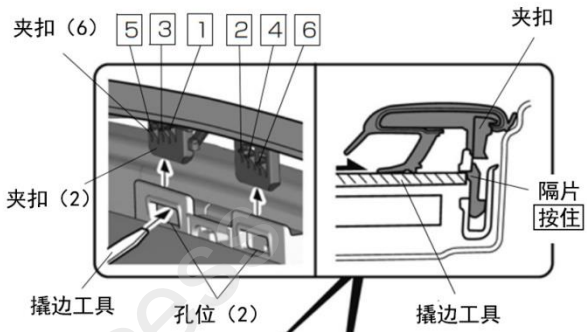
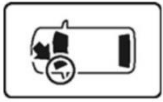
5. 拆出左侧车顶胶条。



6. 拆出左侧车顶胶条。

建议

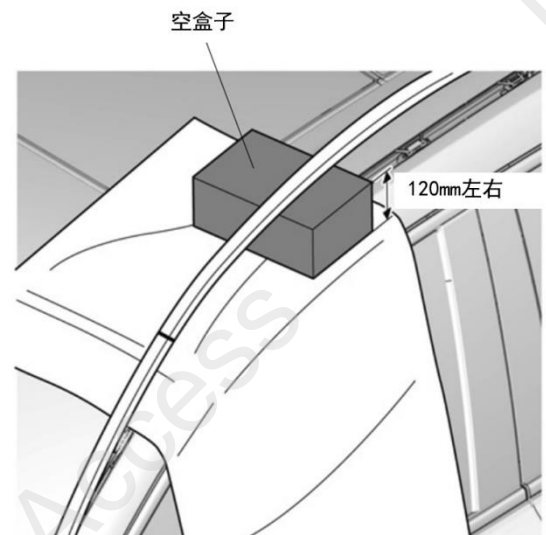
- 注意不要过度用力拉扯胶条导致变形。
- 按照图示的顺序拆卸。



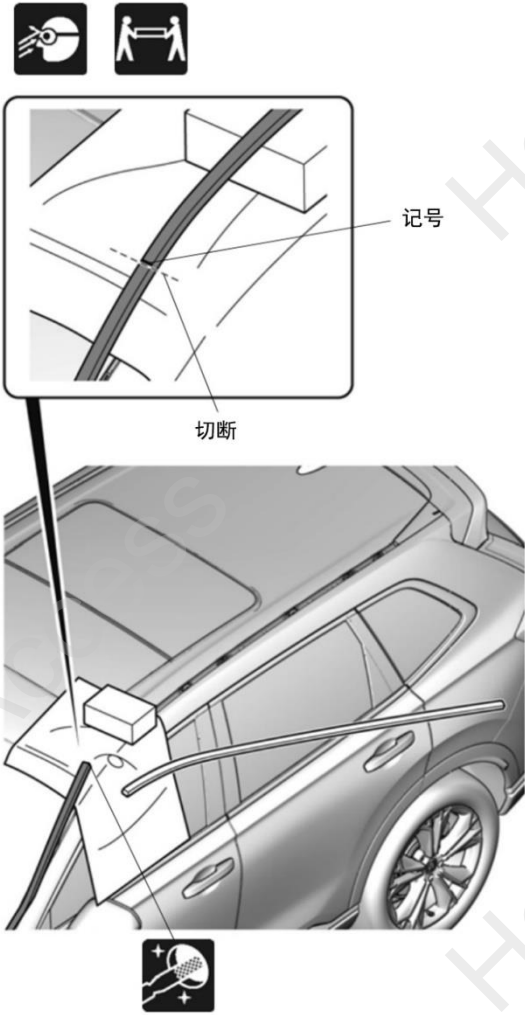
7. 垫入抹布，保护车身。



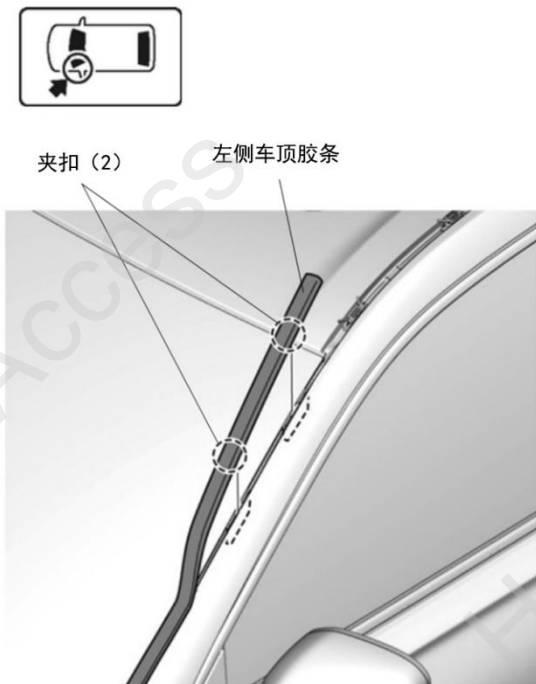
8. 垫入空盒子。



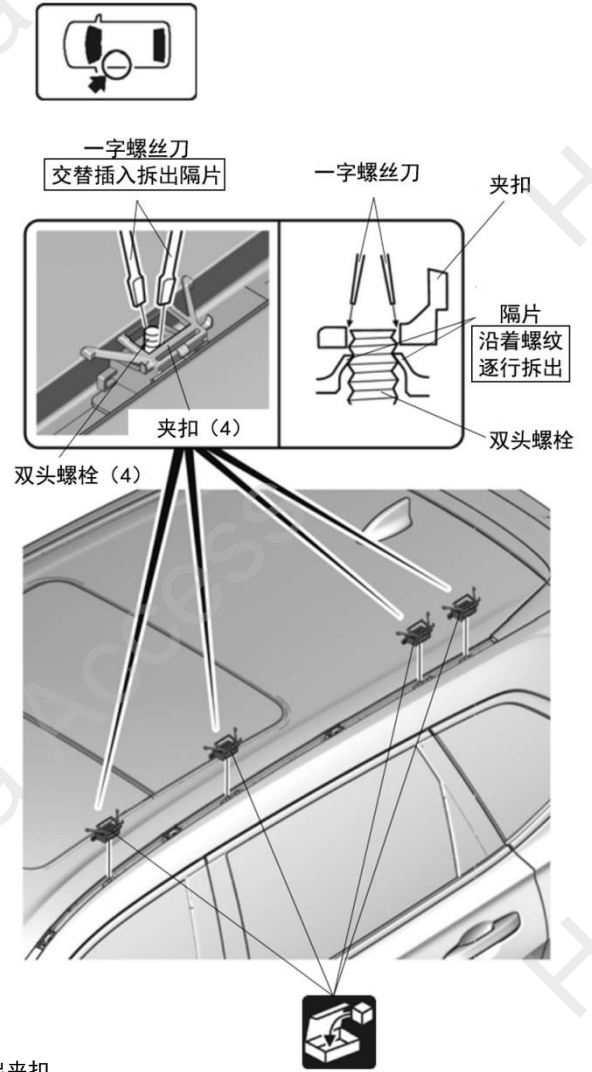
9. 切断左侧车顶胶条。



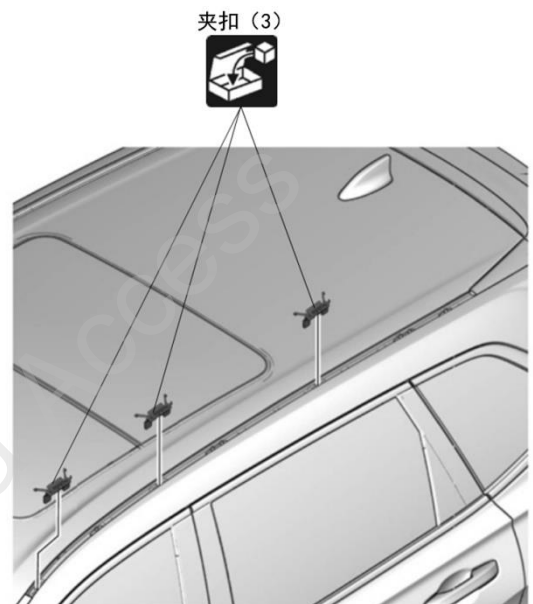
10. 取出抹布和空盒子，把车顶胶条装回原来的位置。



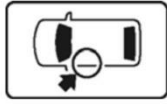
11. 拆出夹扣。



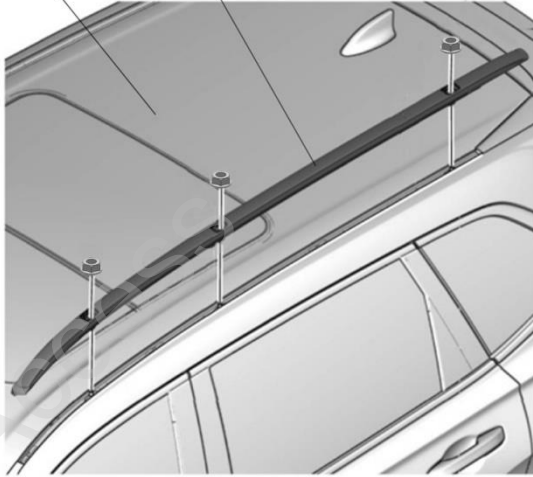
12. 拆出夹扣。



13. 安装左侧车顶饰条。



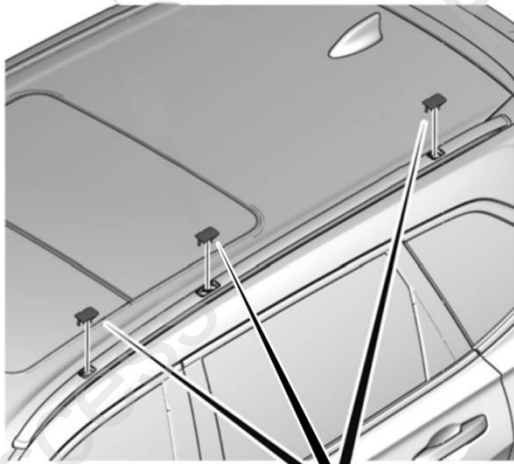
车顶 左侧车顶饰条



法兰螺母 (3)



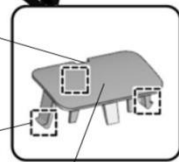
14. 安装小盖板。



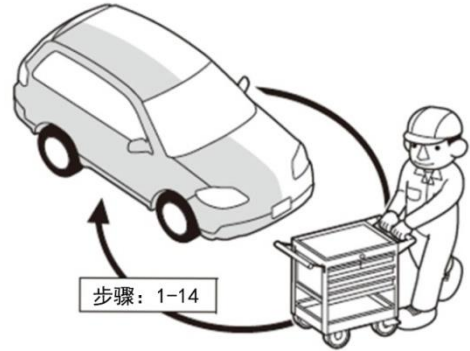
开口
朝车辆内侧

爪扣 (3)

小盖板 (3)

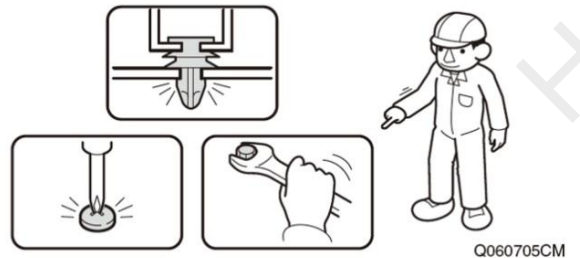


15. 另一侧也进行相同操作。



安装确认

17. 确认安装没有异常。



(安装完毕)