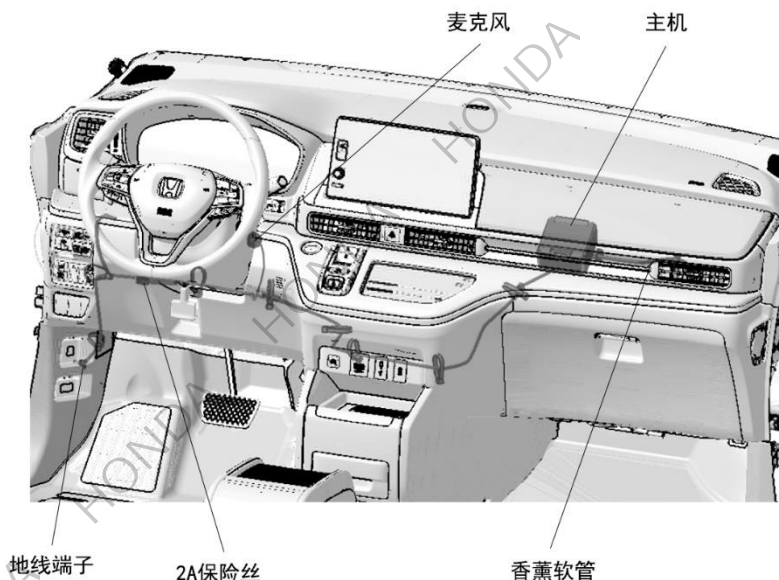


安装位置图



为确保安装的安全（务必仔细阅读）

警告标志的说明

- 本书中使用以下标志来标明有可能造成操作人员或其他人受伤的操作，以及有关安装的建议。

	危险	不遵从该指示，将导致死亡或者其他严重伤害
	警告	不遵从该指示，有可能导致死亡或者其他严重伤害
	注意	不遵从该指示，有可能导致受伤
	建议	防止导致故障、破损的建议
		禁止事项

关于图标

- 使用下列图标来标明安装的位置和操作人员的视线角度。



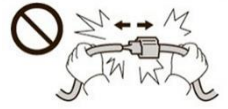
- 使用下列图标来标明操作中必须遵守的事项。



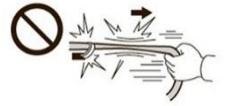
线束操作注意事项



请不要把用品线束与 SRS 线束扣夹在一起。



拆卸接线器、端子之类的接线时，请不要用力拉拽线束。



请不要用力拉拽线束。



线束不要夹压在零件中间。



接线器、端子类的接线请用力插入，直到锁紧为止。



从支撑杆拆下的接线器必须接回原位。



用品线束要扣在指定场所，不能松垮。



切断线束胶带的剩余部分。

一般的注意事项

- 请按照安装说明书的记载事项及服务手册中的相关事项和信息进行操作。特别要注意安全。
- 不要划伤、损坏车辆及相关零件。
- 特别要注意夹扣和爪扣的操作。
- 拆卸前应考虑如何装回原样，先确认安装时的状态后才开始拆卸零件。

安装电装零件的注意事项

- 进行安装操作时必须请先断开车辆电瓶的负极端子。

关于本用品的注意事项

- 螺栓、螺丝等必须使用本说明书的指定零件。否则，随意使用类似的零件有可能导致故障发生。
- 安装以及粘贴操作请不要在太阳直射的地方，多尘的地方进行。
- 粘贴时必须保证粘贴面的温度在 15~40°C。
- 特别是低温时会导致双面胶带粘性降低，此时必须先加热粘贴面。
- 粘贴时用力压紧，但是要避免损坏用品以及车辆零件。
- 请不要拔出双面胶重新再贴。否则会造成破损，或者双面胶和贴膜不能充分粘紧。
- 安装后 24 小时之内请不要让安装位置沾水。

组成配件

构成附件

主机	线束	香薰软管	麦克风
线束固定扣	线束胶带 (8)	线束胶带 A (2)	自攻螺丝 (3)
垫片 (3)	定位纸板	接线盒	接线盖
香薰棒 A	香薰棒 B	香薰棒 C	泡棉
使用说明书			

必要工具/用具

- 绝缘胶布
- 十字螺丝刀
- 脱脂清洁剂
- 抹布
- 棘轮
- 套筒
- 夹扣拔取器
- 包封胶布
- 电钻
- 钻头
- 图钉

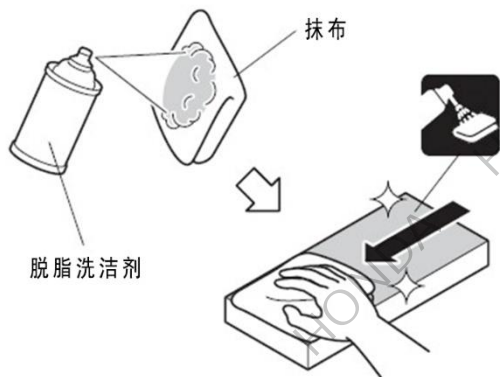
安装方法和顺序

脱脂洗洁剂的清洗方法

- 把脱脂洗洁剂涂抹在抹布上，把安装面上的油脂、垃圾、污垢全部擦拭干净。

建议

- 请不要把脱脂洗洁剂直接涂抹在安装面。
- 请充分干燥后才进行粘贴操作。

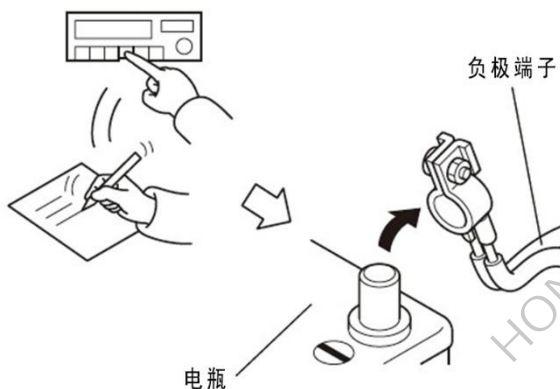


电瓶负极端子的拆卸

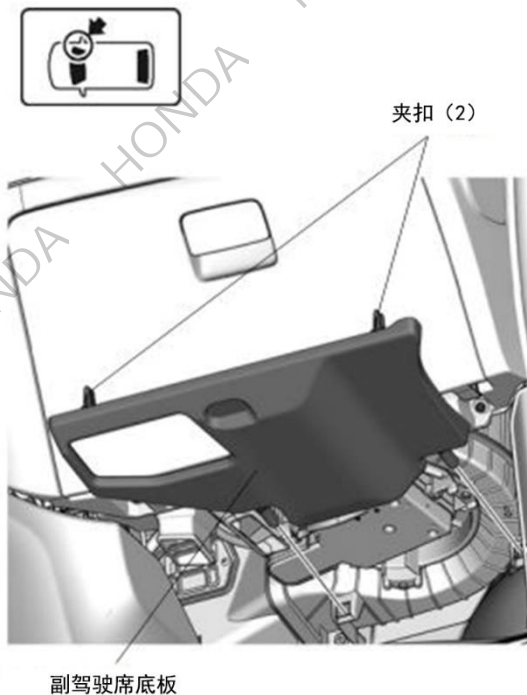
1. 断开电瓶的电源前请执行图示的操作。
2. 记录车辆各电子单元的设置，包括音响/导航系统的防盗密码。
3. 拆开电瓶的负极端子。

建议

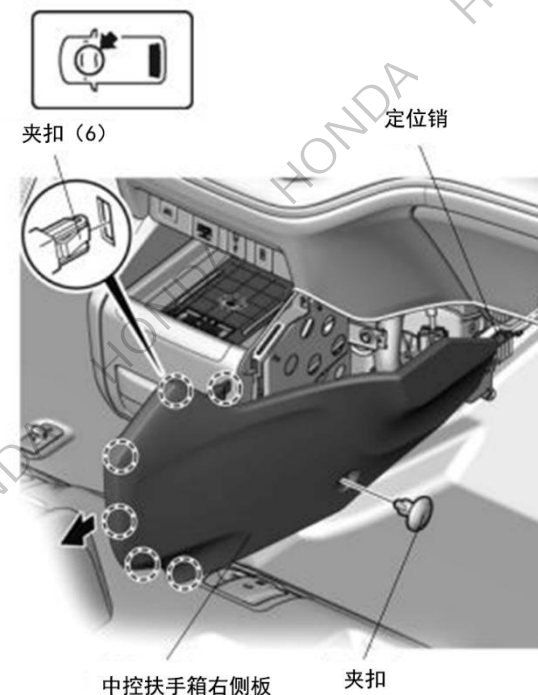
- 关闭点火开关后，等待 3 分钟才能拆开电瓶的负极端子。



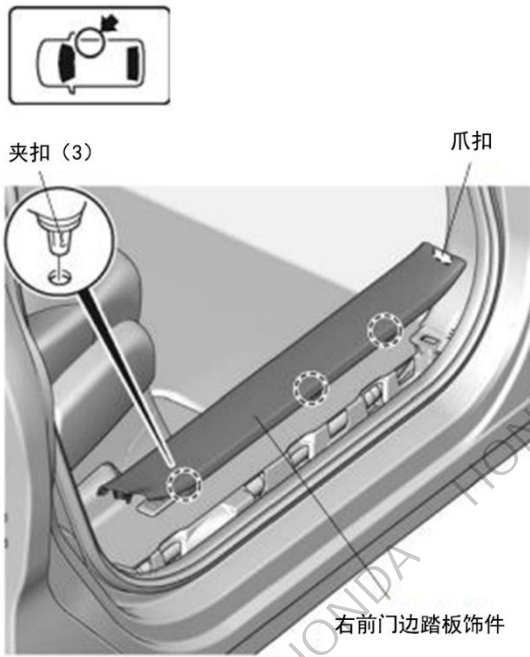
4. 拆出副驾驶席底板。



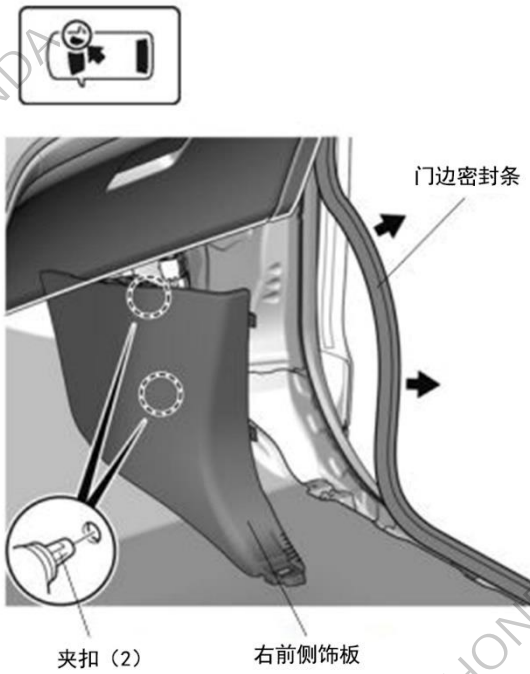
5. 拆出中控扶手箱右侧板。



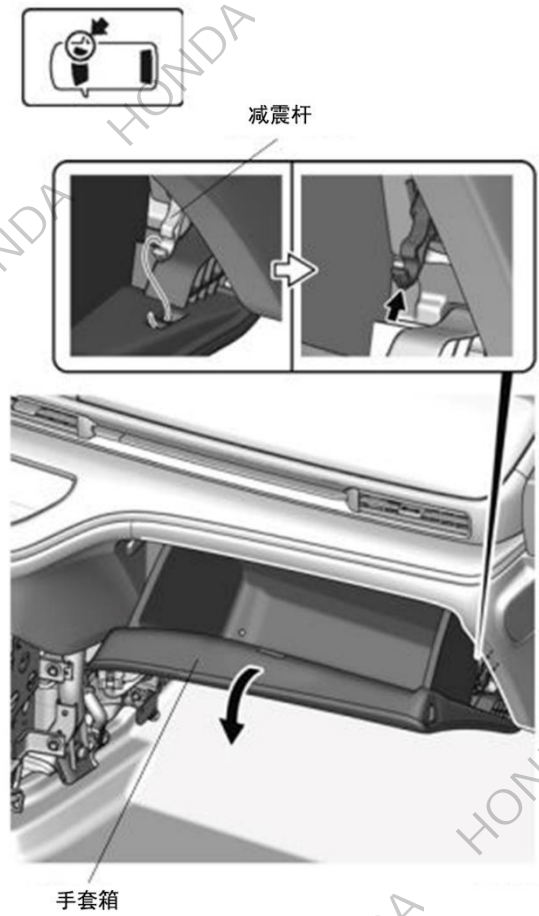
6. 拆出右前门边踏板饰件。



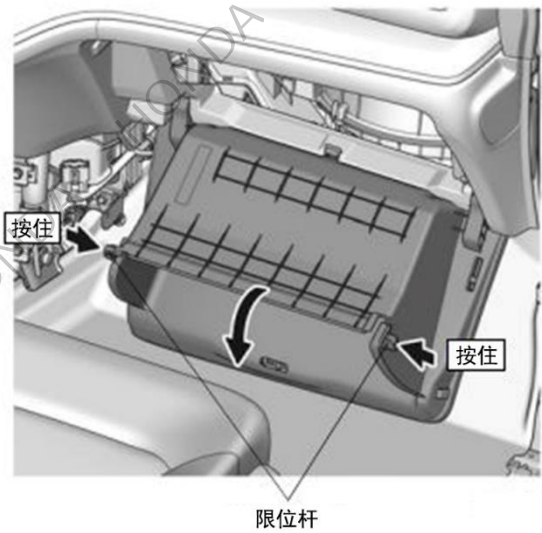
7. 拆出右前侧饰板。



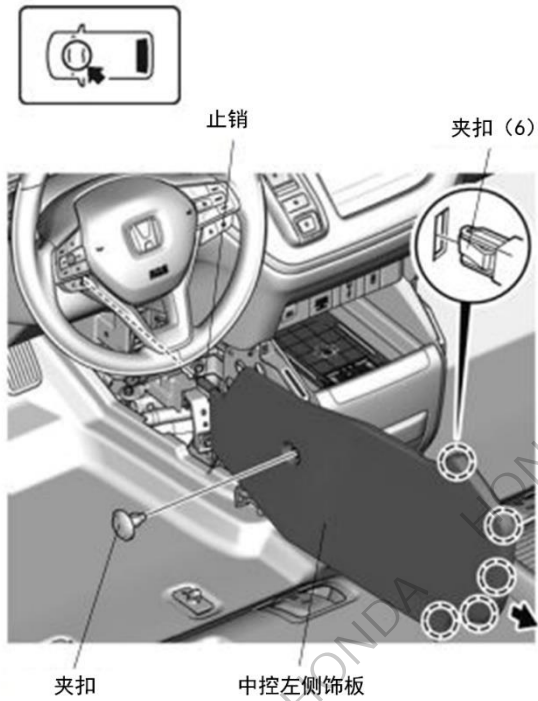
8. 打开手套箱，拆开减震杆的连接。



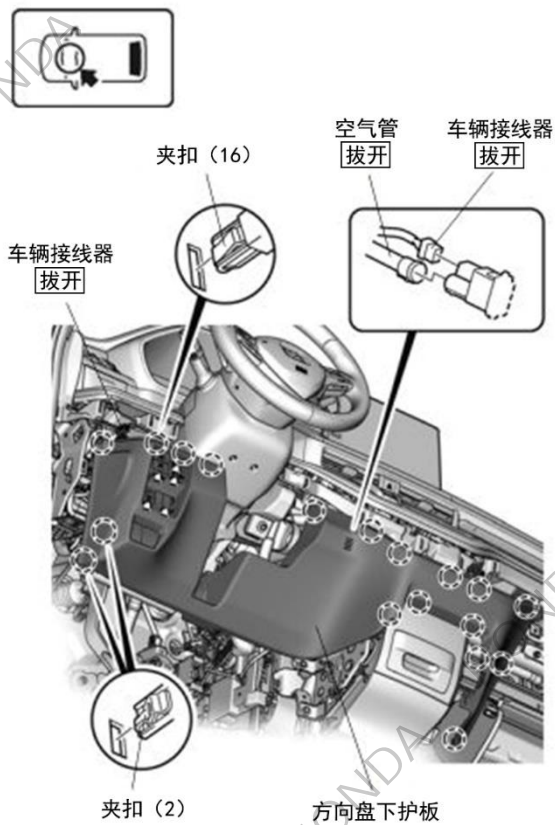
9. 拆出手套箱。



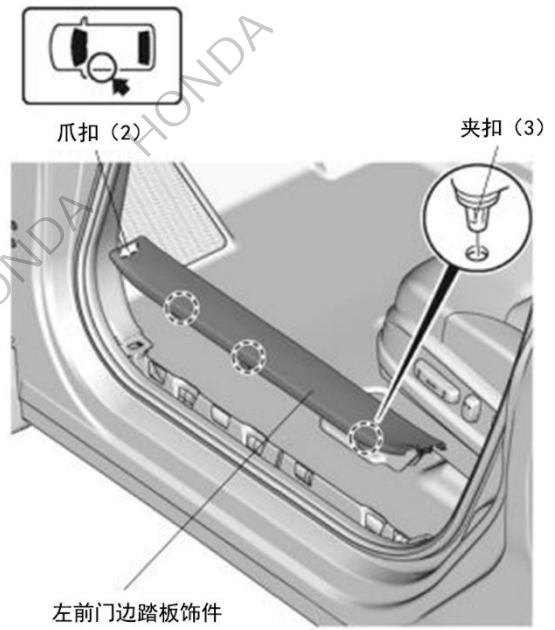
10. 拆出中控扶手箱左侧板。



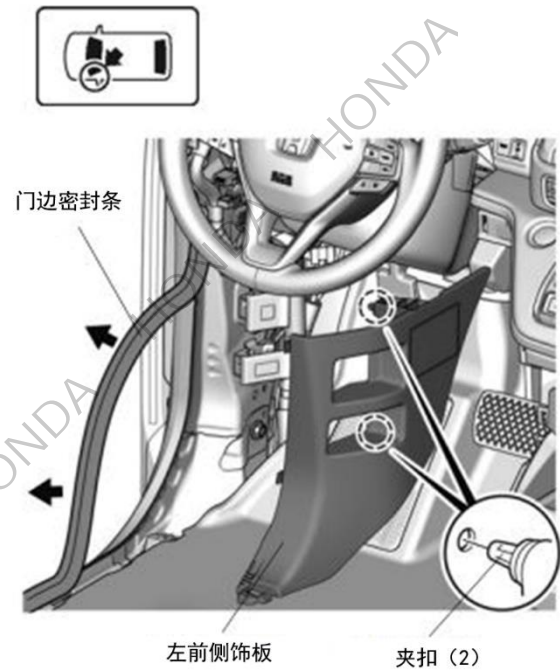
11. 拆出方向盘下护板。



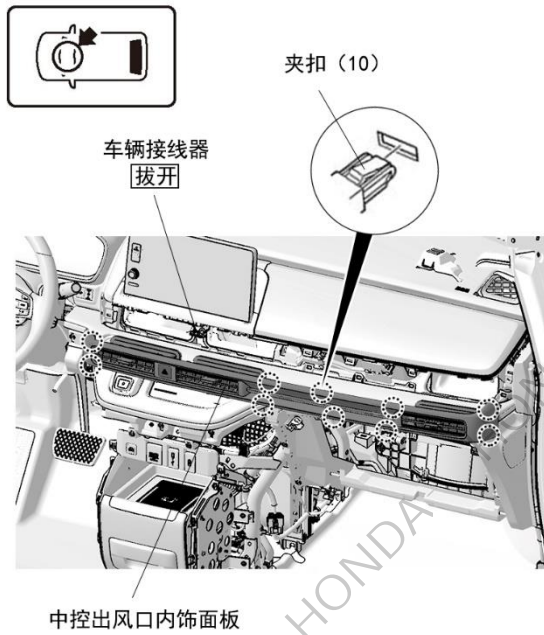
12. 拆出左前门边踏板饰件。



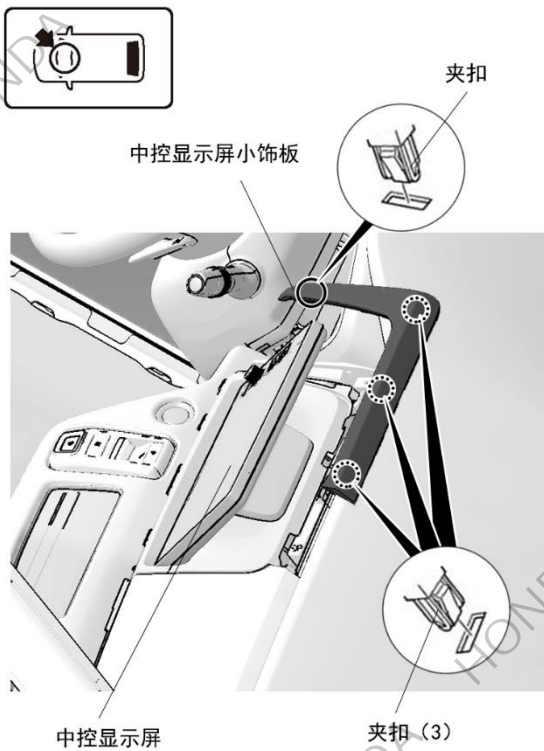
13. 拆出左前侧饰板。



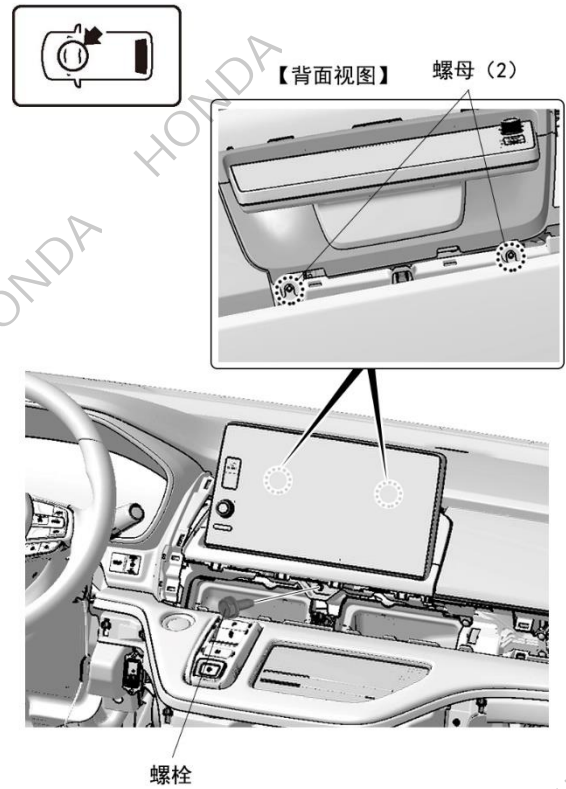
14. 拆出中控出风口内饰面板。



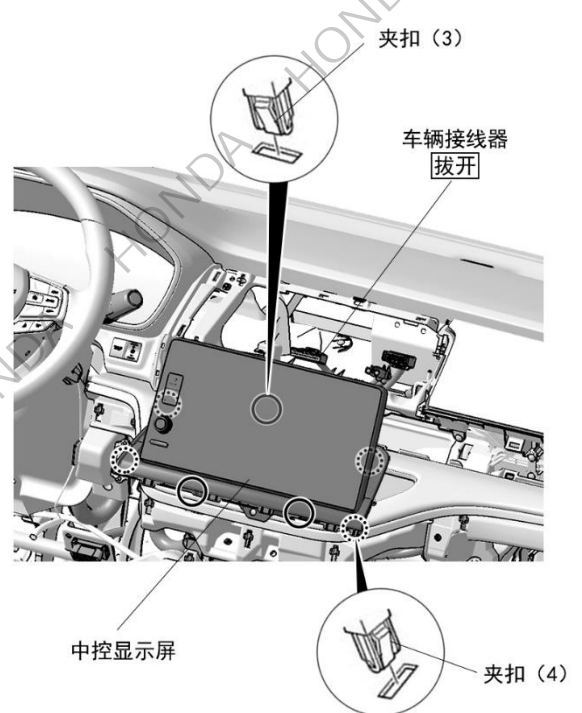
15. 拆出中控显示屏小饰板。



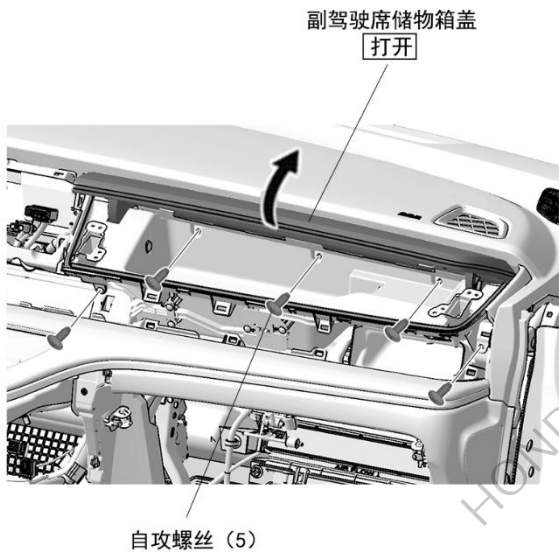
16. 拆出车辆螺栓与螺母。



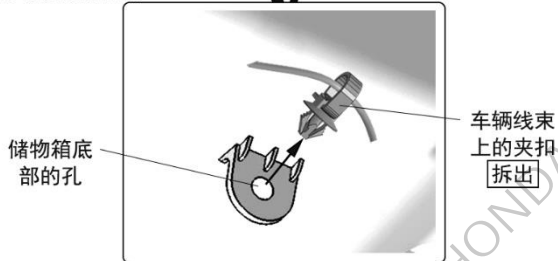
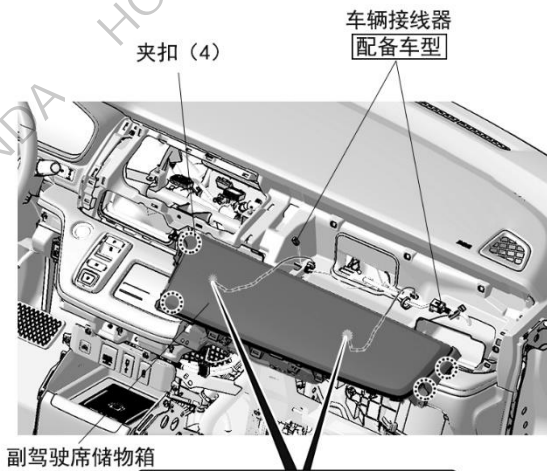
17. 拆出中控显示屏组件。



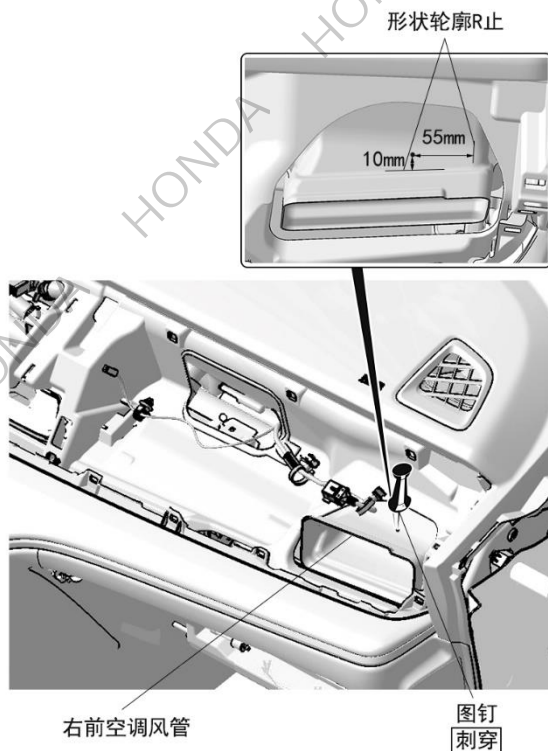
18. 打开副驾驶席储物箱盖，拆出车辆自攻螺丝。



19. 拆出副驾驶席储物箱。




20. 在右前空调风管上做记号。



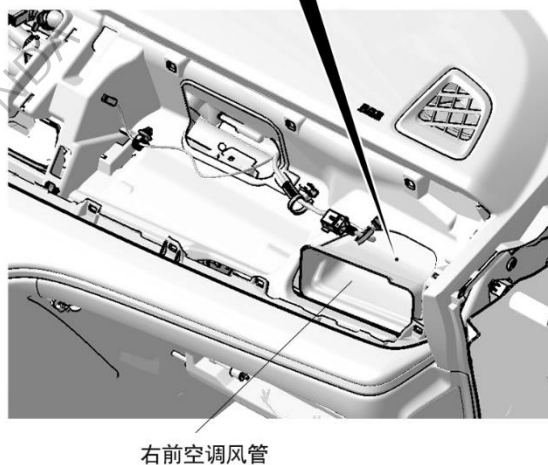
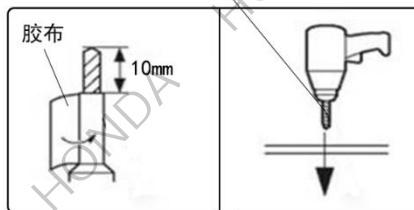
21. 根据记号点在右前空调风管上打孔。

注意

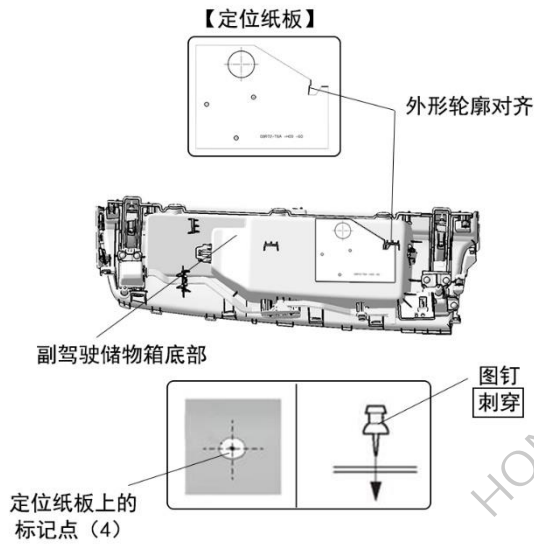
- 打孔完毕后请清洁空调风管内的碎屑。



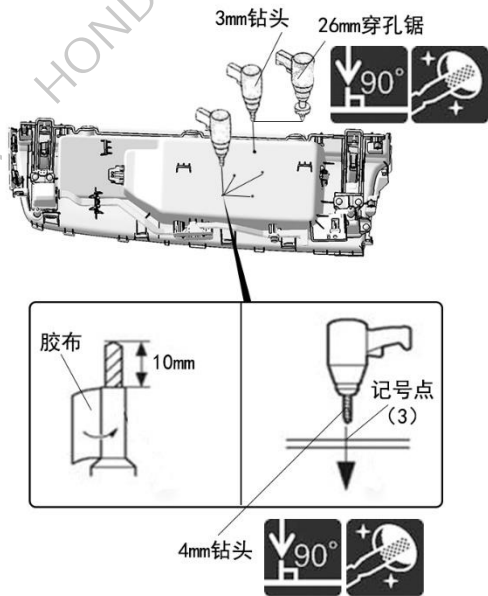
 钻头: 3mm → 5mm → 7mm → 10mm



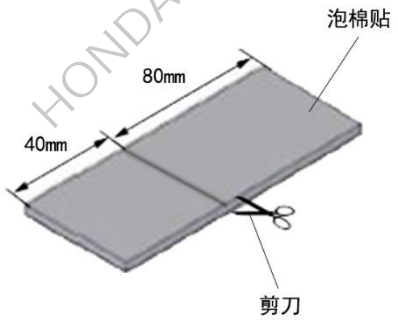
22. 根据定位纸板在副驾驶储物箱底部做标记。



23. 根据步骤 22 的标记，在储物箱底部打孔。



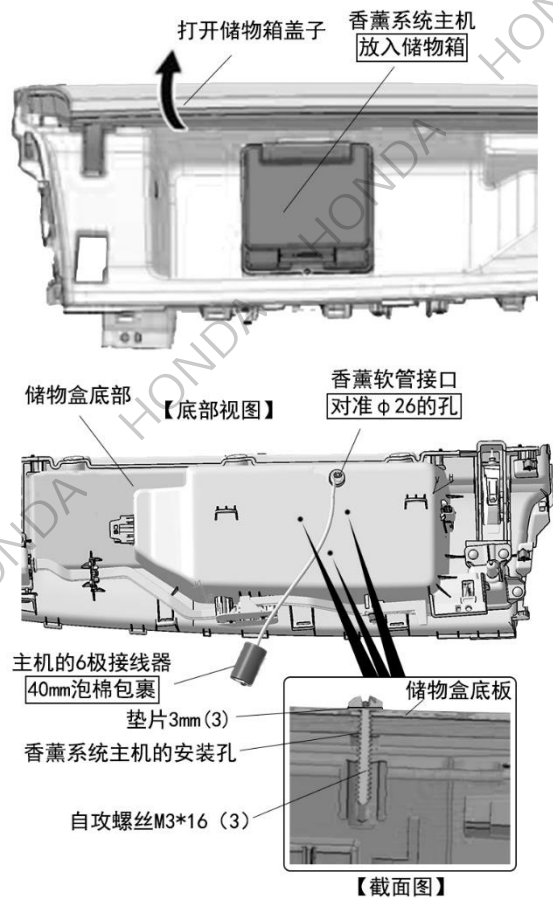
24. 裁剪泡棉贴。



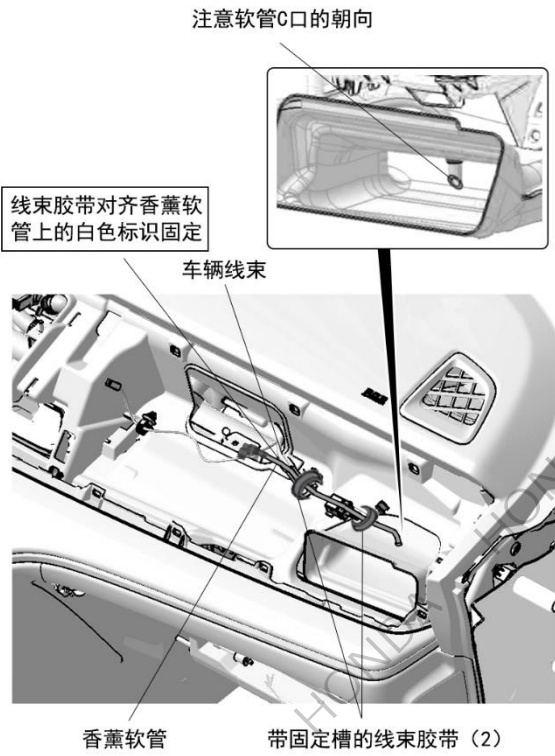
25. 将香薰系统主机固定到储物箱内。

注意

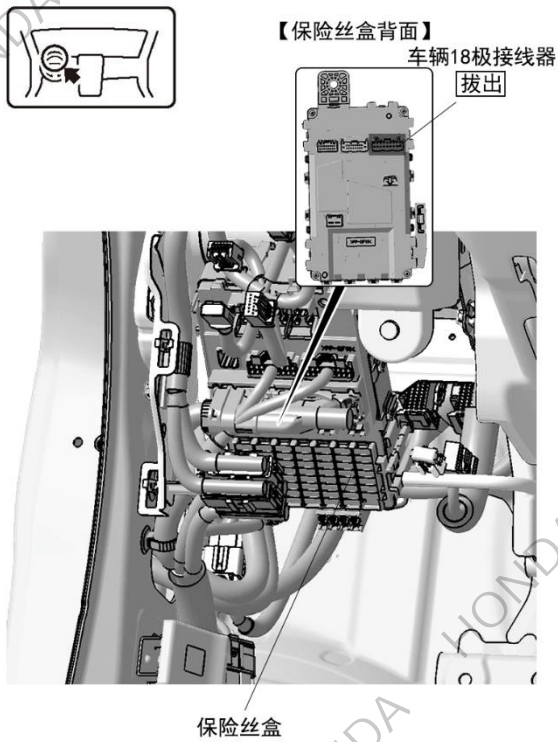
- 包裹泡棉贴时注意不要堵塞接线器的接口。



26. 安装并固定香薰软管。

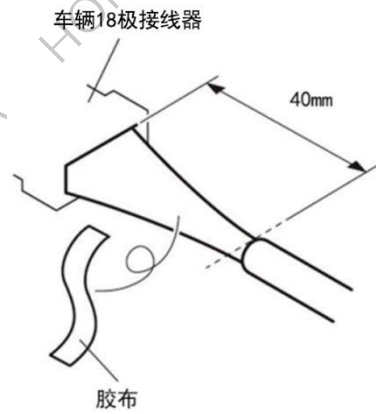


27. 拔出车辆 18 极接线器，



28. 剪开车辆 18 极接线器的胶布。

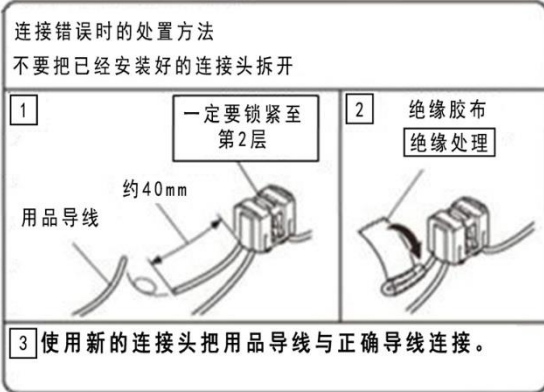
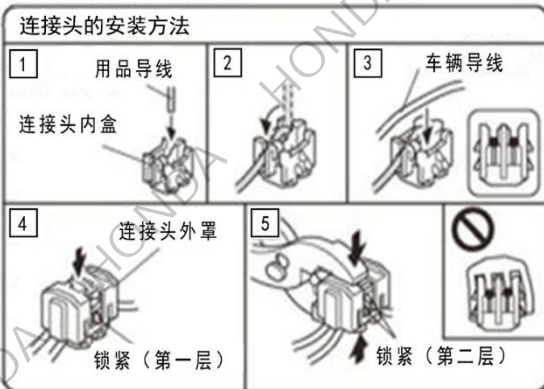
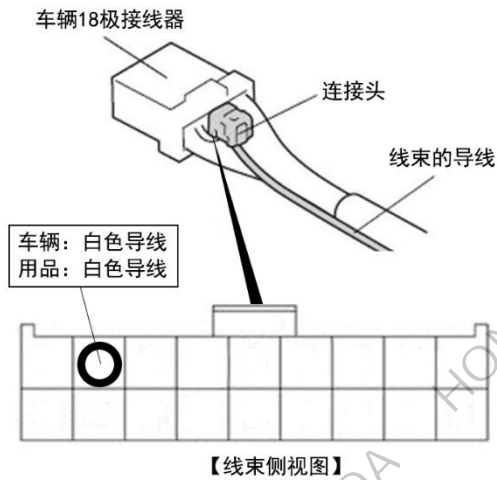
建议
<ul style="list-style-type: none"> • 注意不要损伤线束。



29. 连接线束的白色导线与车辆 18 极接线器。

建议

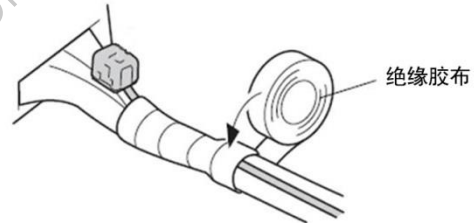
• 注意不要弄错导线的连接位置。



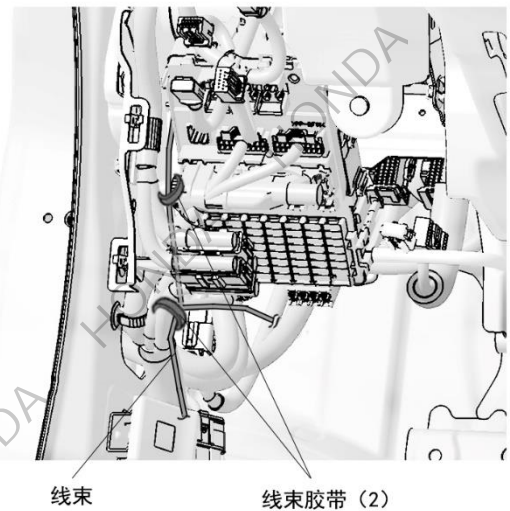
30. 固定线束的白色导线，把车辆 18 极接线器复原。

建议

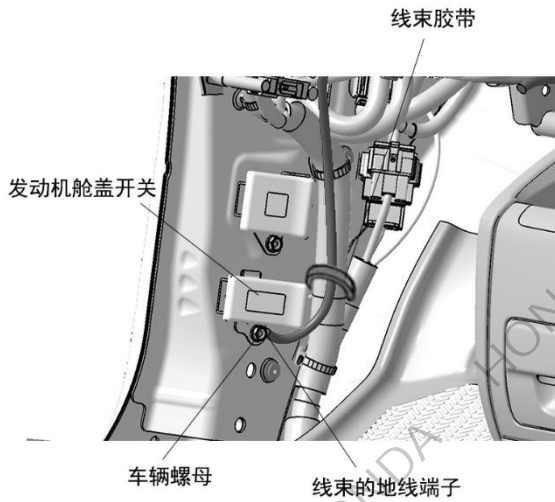
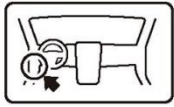
• 把车辆线束的软管和胶布都包裹住。



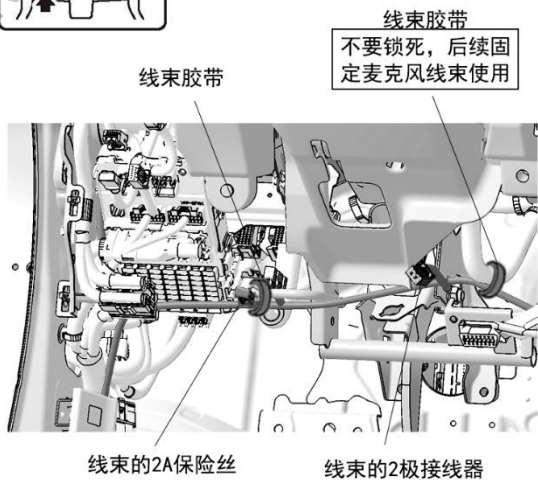
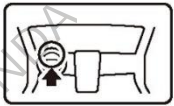
31. 整理铺放线束并固定。



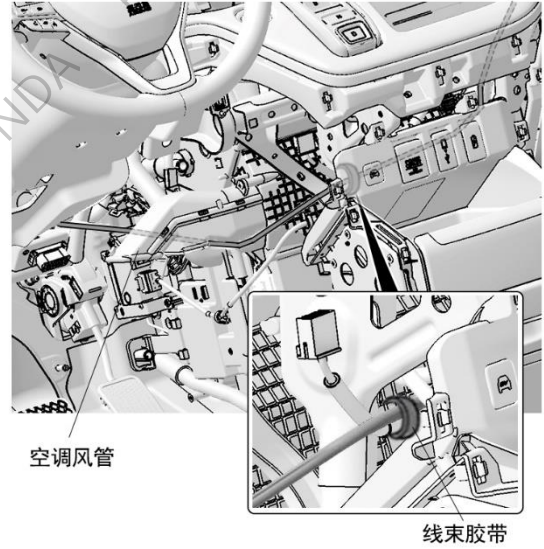
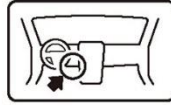
32. 固定线束的地线端子。



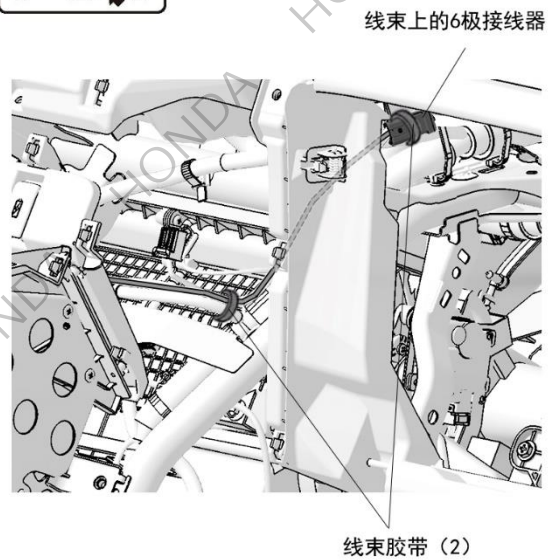
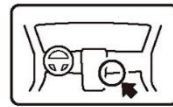
33. 整理铺放线束。



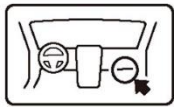
34. 整理铺放线束。



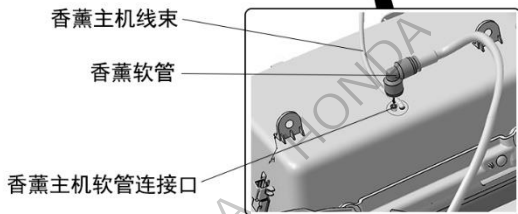
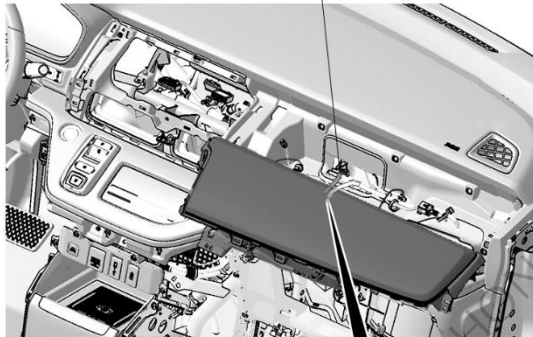
35. 整理铺放线束。



36. 连接香薰软管与主机。
37. 复原副驾驶席储物箱。

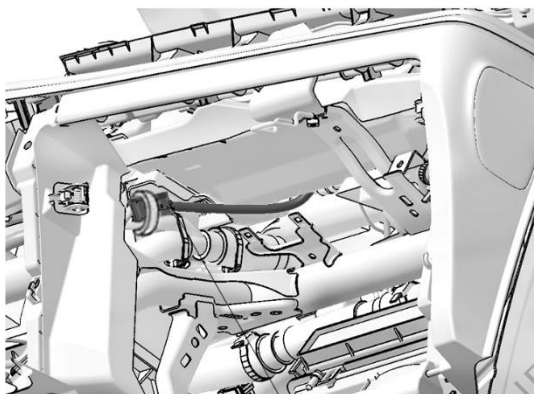
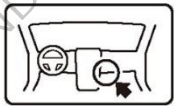


香薰主机的6极接线器
穿过车辆结构孔



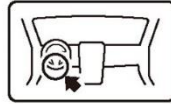
【储物箱底部视图】

38. 连接线束与香薰主机线束。

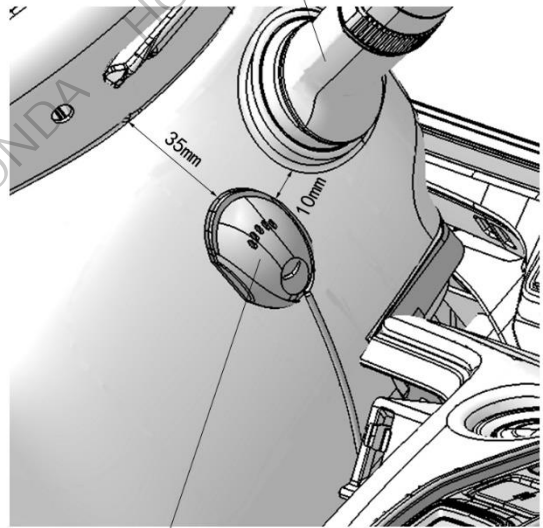


香薰主机的6极接线器
插入线束的6极接线器

39. 在粘贴位置脱脂清洁剂口粘贴麦克风。



雨刮组合开关



麦克风

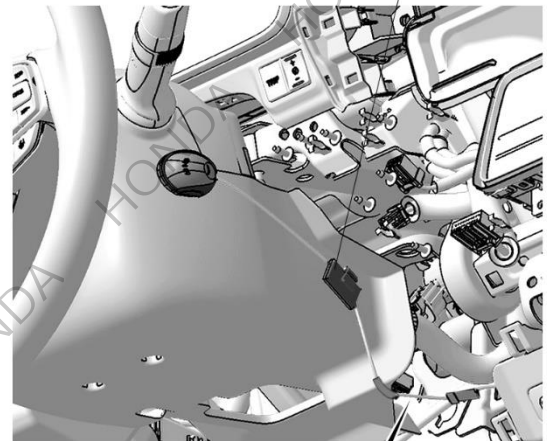


40. 安装麦克风，连接麦克风的2极接线器。

注意

•收紧麦克风线束前，请将方向盘位置调整到最高点。

线束夹扣
图示适当位置粘贴



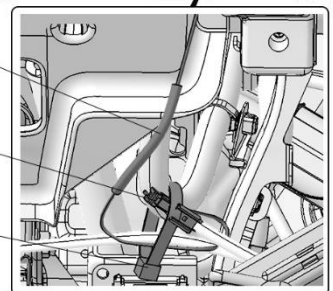
80mm泡棉

粘贴在线束与饰板边缘接触部位

麦克风的2极接线器
插入线束2极接线器

线束胶带

收紧麦克风线束后将
余长线束集中捆扎

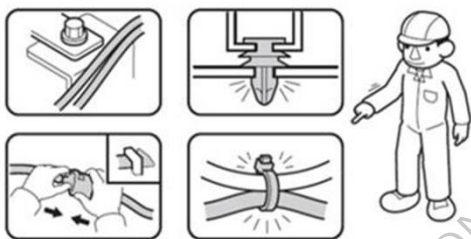


安装确认

41. 确认配线和安装没有异常。

建议

- 确认没有强行拉拽、夹塞、夹住线束。
- 确认夹扣和线束胶带安装牢固，没有遗漏。



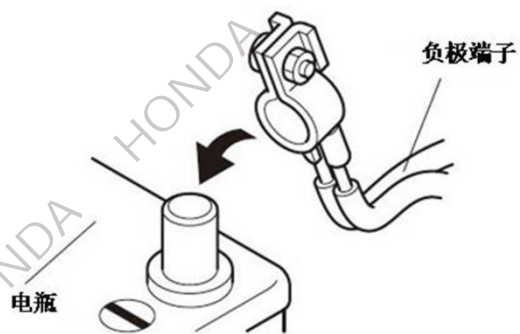
复原作业

42. 把拆卸下来的车辆零件按原样装回。



动作确认

43. 把电瓶的负极端子重新接回。



44. 根据使用说明书装好香薰棒确认产功能。

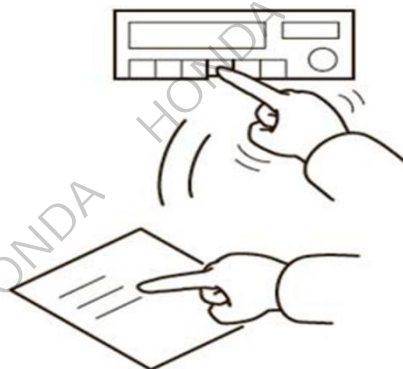
建议

- 注意不要损伤车辆零件，夹住线束。
- 必须牢固安装夹扣、爪扣等，不能凸起。

车辆检查

45. 确认电装产品及电子系统的运转正常。

46. 恢复各单元的安装前的设置状态。



维修保养

保险丝的位置

- 2A 保险丝的位置请参照“安装步骤 33”。