

HONDA



更多惊喜详情, 敬请扫码关注
本田纯正用品官方公众号/微信小程序

手提箱式烧烤炉 使用说明

08YHW-AA0-911B

用户手册

本田汽车用品(广东)有限公司
Honda Access China Corp.
中国广东省佛山市南海区狮山镇小塘三环西工业区
电话:0757-8663 6100
传真:0757-8663 6229
www.honda-access.cn



使用前请仔细阅读产品使用说明书
08YHW-AA0-911B



感谢您使用手提箱式烧烤炉产品, 请在使用之前仔细阅读使用说明书并妥善加以保管。

若对使用方式和售后服务有不明之处,
请向本田 特约店咨询。

使用说明书中所记载的画面与实际的画面可能存在一定的差异, 请以实际为准。

目录

前言

1. 注意事项.....	1
--------------	---

使用步骤

1. 使用步骤一.....	2
2. 使用步骤二.....	3
3. 使用步骤三.....	4
4. 使用步骤四.....	5
5. 使用步骤五、六.....	6

注意事项

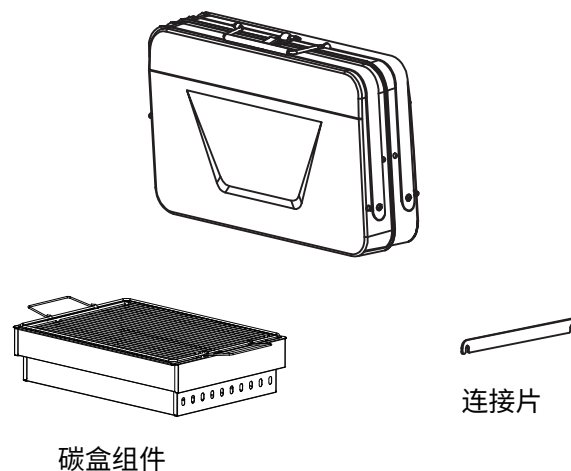
注意事项

- 所有的零件全部安装好后才能使用。
- 不要让儿童, 宠物, 靠近或接触烤炉。
- 请勿向燃烧中的烤炉倒入液体助燃剂。
- 烧烤结束后要确保火体完全熄灭, 周围没有留下火种才离开。
- 树立环保意识, 将所有垃圾尤其是白色垃圾带走。
- 注意!!! 安装与清洗时需要佩戴防护手套, 避免割伤。**

使用步骤一

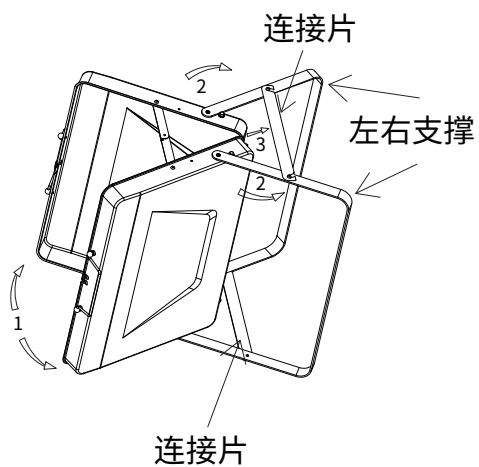
步骤一:

先戴上手套后打开包装盒, 打开包装盒小搭扣, 取出烤炉, 拿开烤炉上的胶袋。取出炭盒组件和两个连接片。



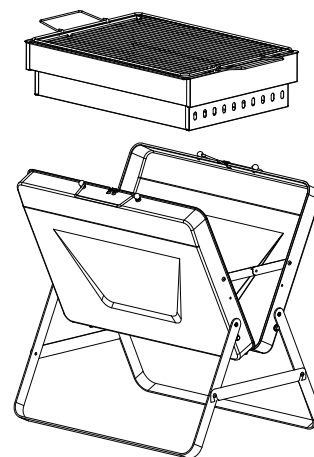
步骤二：

如图箭头1所示将箱体打开至曲手支撑限位。**将烤炉放平至平整地面后**按图箭头2所示将左、右支撑打开并**往内用力压紧**,然后如箭头3所示卡上**两侧连接片**。



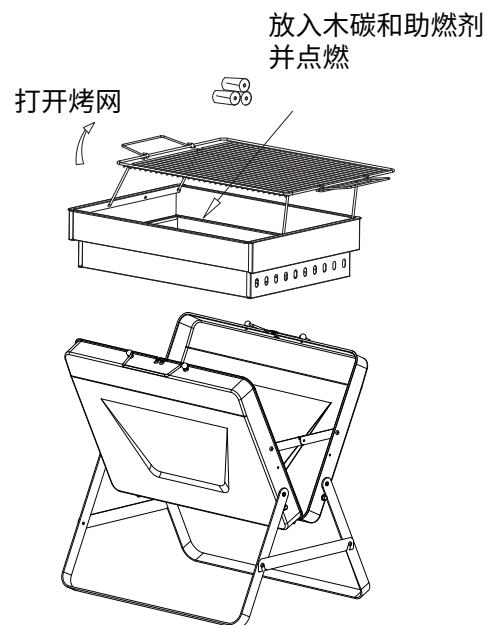
步骤三：

将炭盘组件放到烤炉箱体内，炭盘边与箱体支撑边相贴合。



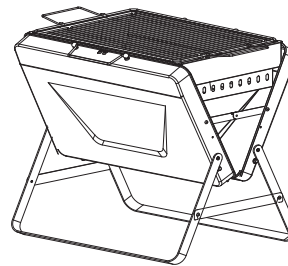
步骤四：

- 1) 如图按箭头方向打开烤网
- 2) 将烤炭放入碳盘内，用炭精将其引燃。



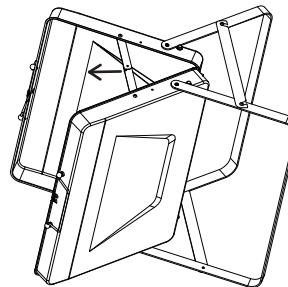
步骤五：

待烧烤炭燃烧充分后，再将烤网。放置原位，即可开始烧烤。



步骤六：

烧烤完毕后,待烤炉完全冷却,先佩戴好手套后把烤炉内的炭灰清理干净;把炭盘组件装到箱体,按箭头方向将曲手向上推,闭合炉体并用搭扣锁住,收回左右支撑。



备注:收回烤炉时必须放平再收回。