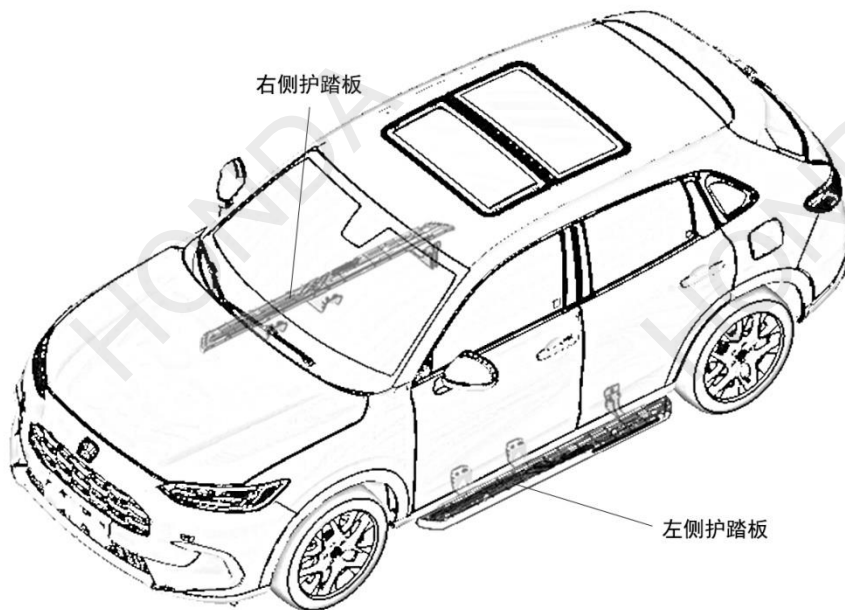


侧护踏板	HONDA-HRV
------	-----------

安装位置图



为确保安装的安全（务必仔细阅读）

警告标志的说明

- 本书中使用以下标志来标明有可能造成操作人员或其他人受到伤害的操作，以及有关安装的建议。

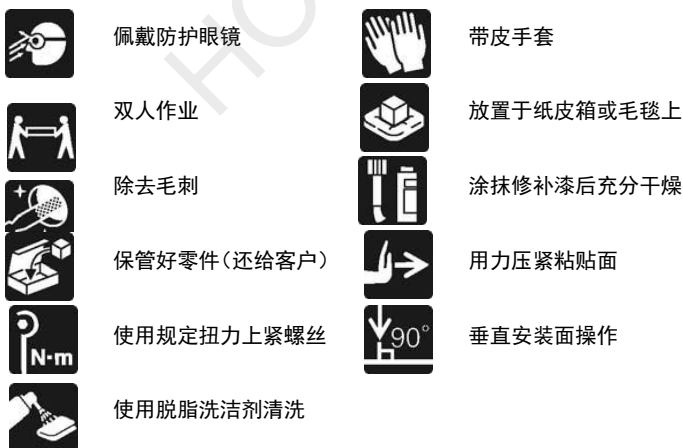
	危险	不遵从该指示，将导致死亡或者其他严重伤害
	警告	不遵从该指示，有可能导致死亡或者其他严重伤害
	注意	不遵从该指示，有可能导致受伤
	建议	防止导致故障、破损的建议
		禁止事项

关于图标

- 使用下列图标来标明安装的位置和操作人员的视线角度。



- 使用下列图标来标明操作中必须遵守的事项。



一般的注意事项

- 请按照安装说明书的记载事项及服务手册中的相关事项和信息进行操作。特别要注意安全。
- 注意不要划伤、损坏车辆及相关零件。
- 特别要注意夹扣和爪扣的操作。
- 拆卸前应考虑如何装回原样，先确认安装时的状态后才开始拆卸零件。
- 有时由于车辆设变，多少会存在与插图不一样的地方。

关于本用品的注意事项

- 螺栓、螺丝等必须使用本说明书的指定零件。否则，随意使用类似的零件有可能导致故障发生。
- 安装以及粘贴操作请不要在太阳直射的地方，多尘的地方进行。
- 粘贴时必须保证粘贴面的温度在 15~40°C。
- 特别是低温时会导致双面胶粘性降低，此时必须先加热粘贴面。
- 粘贴时用力压紧，但是要避免损坏用品以及车辆零件。
- 请不要拔出双面胶重新再贴。否则会造成破损，或双面胶和贴膜不能充分粘紧。
- 安装后 24 小时之内请不要让安装位置沾水。

组成配件

左侧护踏板



右侧护踏板



左前支架 (2)



左后支架



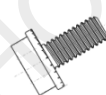
右前支架 (2)



右后支架



法兰螺栓 (14)



必要工具/用具

- 扭力扳手
- 棘轮
- 套筒
- 剪刀

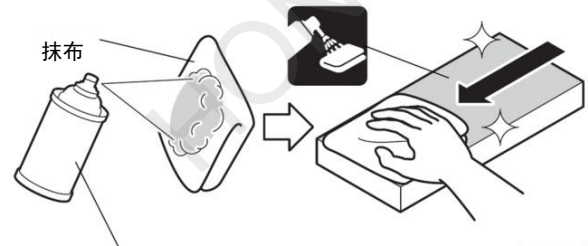
安装方法和顺序

脱脂洗洁剂的清洗方法

- 把脱脂洗洁剂涂抹在抹布上，把安装面上的油脂、垃圾、污垢全部擦拭干净。

建议

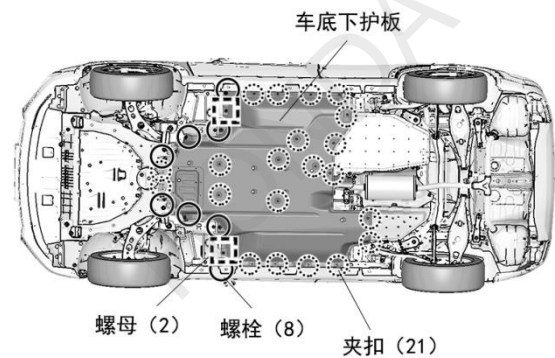
- 请不要把脱脂洗洁剂直接涂抹在安装面。
- 请充分干燥后才进行粘贴操作。



脱脂洗洁剂

Q931901DW

1. 使用升降机抬起车身。
2. 拆出车底下护板。



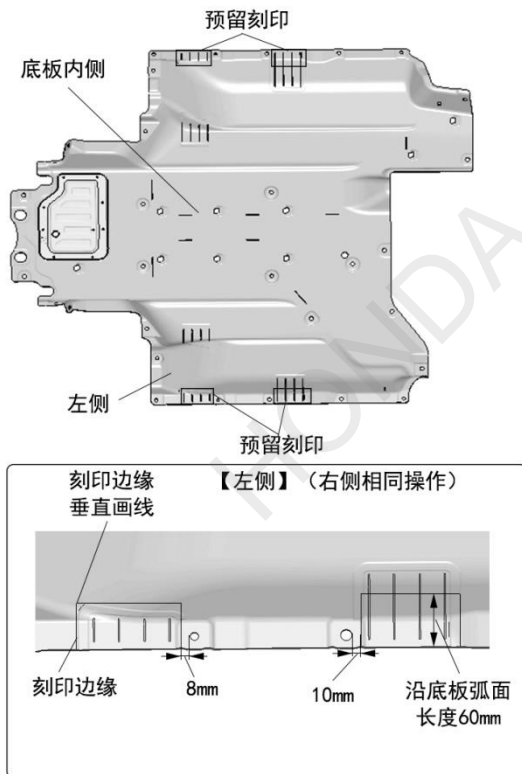
车底下护板

螺母 (2)

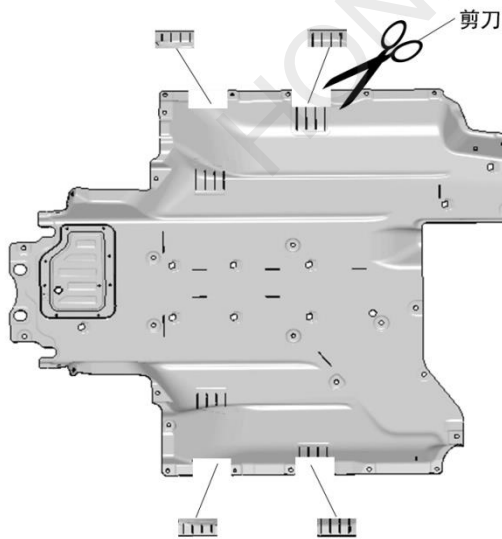
螺栓 (8)

夹扣 (21)

3. 在车底下护板上划记号线。



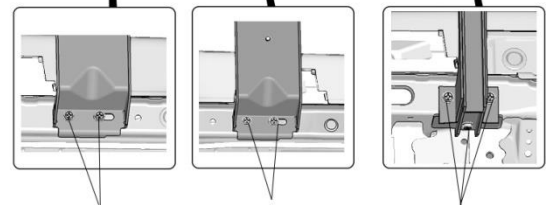
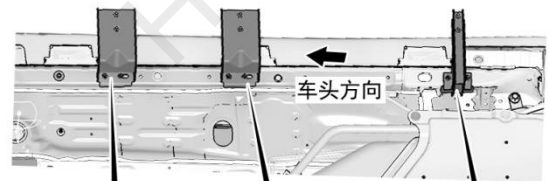
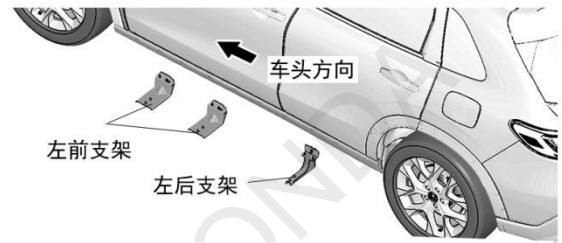
4. 根据记号裁剪车底下护板。



5. 安装左侧支架，使用 7 颗法兰螺栓暂时固定支架。

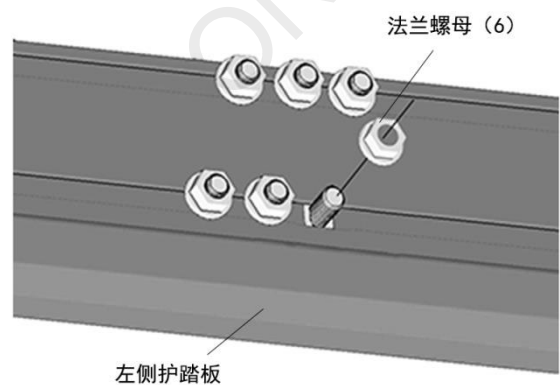
建议

- 不要拧紧，大约拧 5 圈左右即可，否则影响下一步安装。

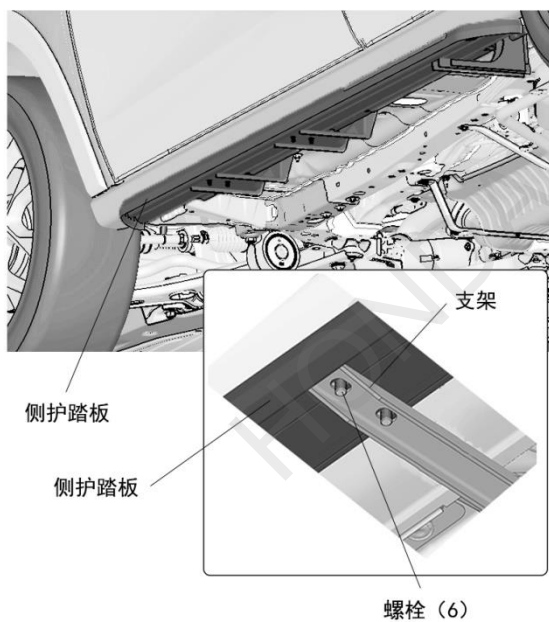


法兰螺栓 (2) 法兰螺栓 (2) 法兰螺栓 (3)

6. 取出左侧侧护踏板，拧下 6 颗法兰螺母。

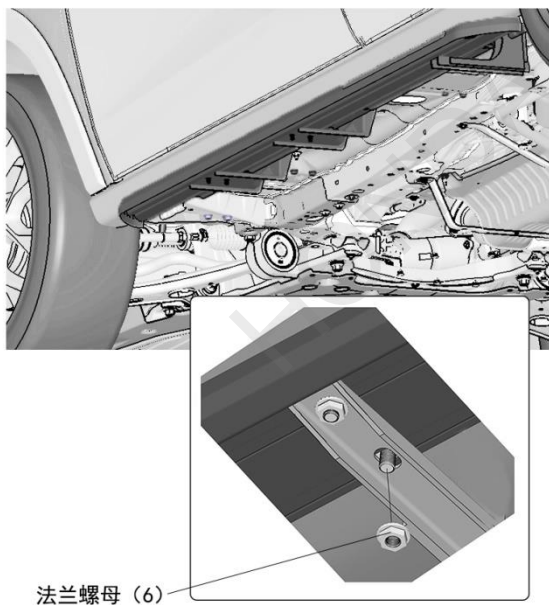


8. 将侧护踏板放到支架上, 调整螺栓插入支架孔内。

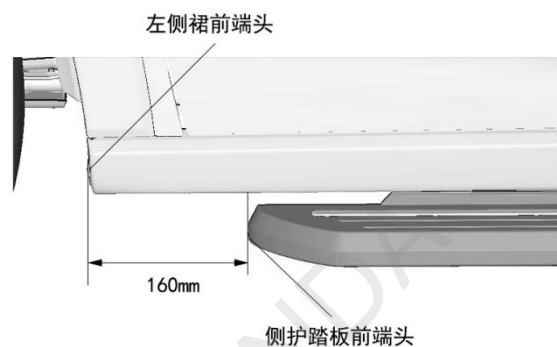


9. 拧紧暂时固定的法兰螺栓, 扭矩均为 22N.m。

10. 使用 6 颗法兰螺母暂时固定侧护踏板。

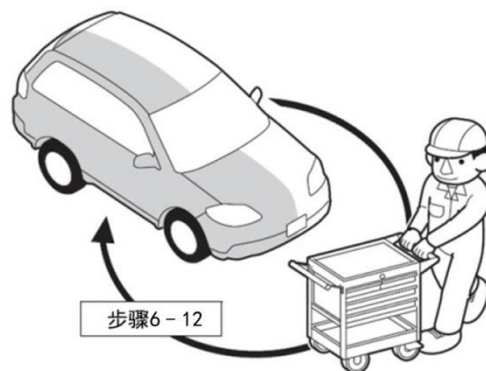


11. 调整侧护踏板的位置。



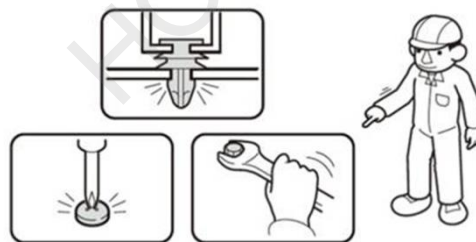
12. 拧紧暂时固定侧护踏板的 6 颗法兰螺母, 扭矩均为 22N.m。

13. 另一侧也进行同样操作。



安装确认

14. 确认安装没有异常。



15. 复原车底护板。

安装完毕