

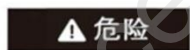


产品名称：	后视镜饰盖
编号：	08R06-3V0-H000
提升整车外观质感，让整车更具独特个性。	

为确保安装的安全（务必仔细阅读）

警告标志的说明

- 本书中使用以下标志来标明有可能造成操作人员或其他人受伤害的操作，以及有关安装的建议。



危险

不遵从该指示，将导致死亡或者其他严重伤害



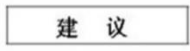
警告

不遵从该指示，有可能导致死亡或者其他严重伤害



注意

不遵从该指示，有可能导致受伤



建议

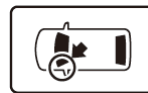
防止导致故障、破损的建议



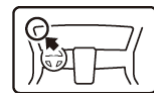
禁止事项

关于图标

- 使用下列图标来标明安装的位置和操作人员的视线角度。



车身对应位置



仪表板对应位置

- 使用下列图标来标明操作中必须遵守的事项。



佩戴防护眼镜



带皮手套



双人作业



放置于纸皮箱或毛毯上



除去毛刺



涂抹修补漆后充分干燥



保管好零件(还给客户)



用力压紧粘贴面



使用规定扭力上紧螺丝



垂直安装面操作



使用脱脂洗洁剂清洗

一般的注意事项

- 请按照安装说明书的记载事项及服务手册中的相关事项和信息进行操作。特别要注意安全。
- 不要划伤、损坏车辆及相关零件。
- 特别要注意夹扣和爪扣的操作。
- 拆卸前应考虑如何装回原样，先确认安装时的状态后才开始拆卸零件。

组成配件

左后视镜饰盖 右后视镜饰盖

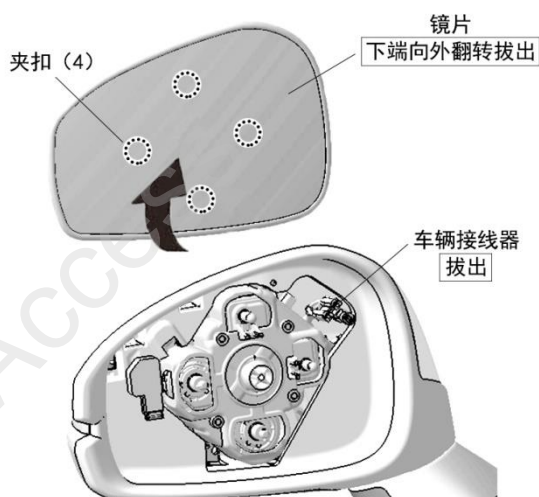


必要工具/用具

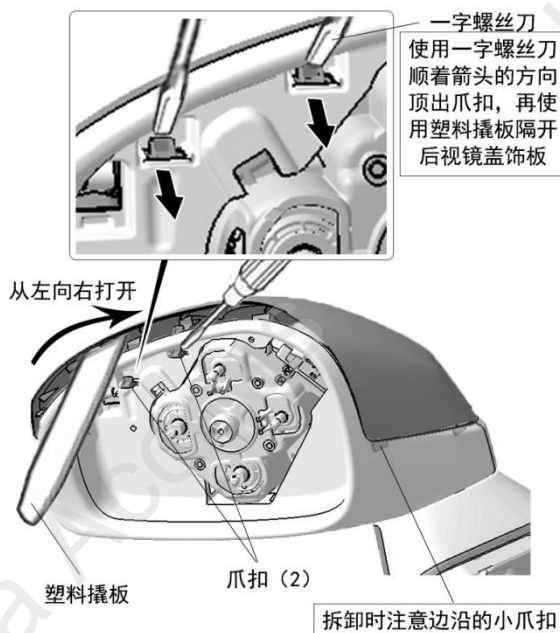
- 塑料撬板
- 一字螺丝刀

安装方法和顺序

1. 拆出左后视镜镜片。

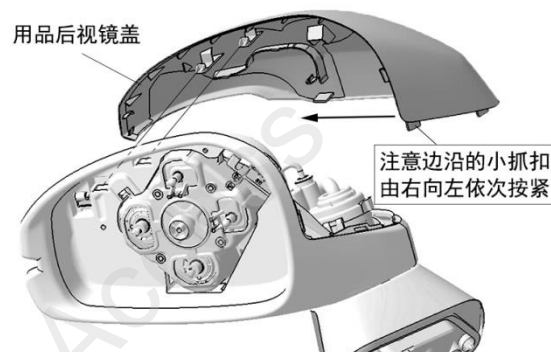


2. 挑开爪扣，拆出原车后视镜饰盖。

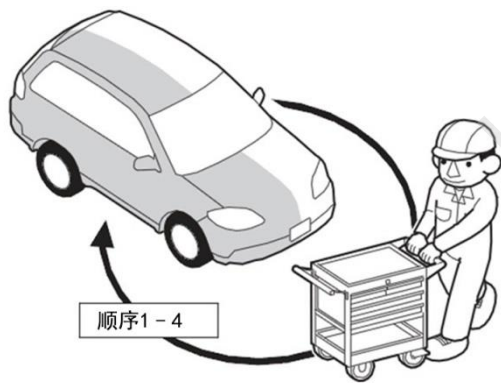


3. 安装用品后视镜饰盖。

4. 复原后视镜镜片。



5. 右侧进行同样操作。



安装确认

6. 确认安装没有异常。

