



产品名称：	侧护踏板
编号：	08L33-3F0-H000

为确保安装的安全（务必仔细阅读）

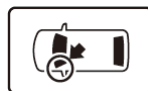
警告标志的说明

- 本书中使用以下标志来标明有可能造成操作人员或其他人受伤害的操作，以及有关安装的建议。

	危险	不遵从该指示，将导致死亡或者其他严重伤害
	警告	不遵从该指示，有可能导致死亡或者其他严重伤害
	注意	不遵从该指示，有可能导致受伤
	建议	防止导致故障、破损的建议
		禁止事项

关于图标

- 使用下列图标来标明安装的位置和操作人员的视线角度。



车身对应位置



仪表盘对应位置

- 使用下列图标来标明操作中必须遵守的事项。



佩戴防护眼镜



带皮手套



双人作业



放置于纸皮箱或毛毯上



除去毛刺



涂抹修补漆后充分干燥



保管好零件(还给客户)



用力压紧粘贴面



使用规定扭力上紧螺丝



垂直安装面操作



使用脱脂洗洁剂清洗

一般的注意事项

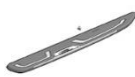
- 请按照安装说明书的记载事项及服务手册中的相关事项和信息进行操作。特别要注意安全。
- 不要划伤、损坏车辆及相关零件。
- 特别要注意夹扣和爪扣的操作。
- 拆卸前应考虑如何装回原样，先确认安装时的状态后才开始拆卸零件。

关于本用品的注意事项

- 螺栓、螺丝等必须使用本说明书的指定零件。否则，随意使用类似的零件有可能导致故障发生。

组成配件

左侧护踏板 右侧护踏板 左前支架 (2) 右前支架 (2)



后支架 (2)

螺栓 M8*16

(14)

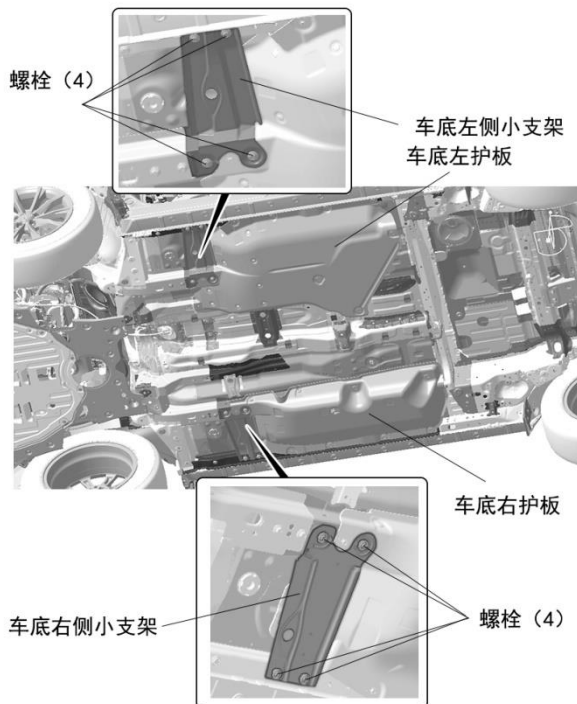


要工具/用具

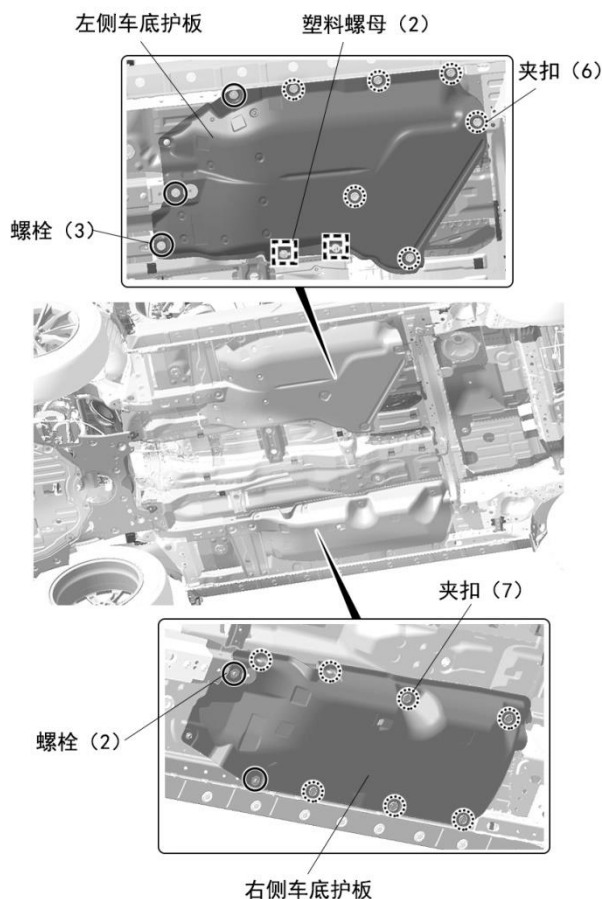
- 套筒
- 扳手
- 抹布
- 剪刀
- 胶布
- 便携式拔取器
- 卡尺
- 扭力扳手
- 十字螺丝刀

安装方法和顺序

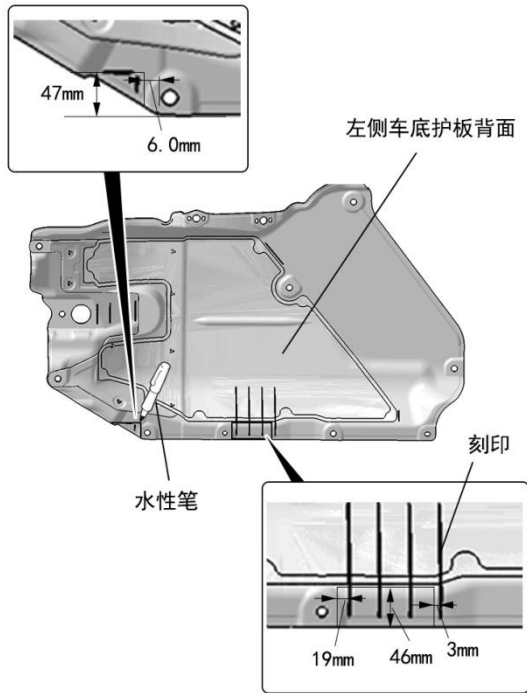
1. 用升降机抬起车身。
2. 拆出车底小支架。



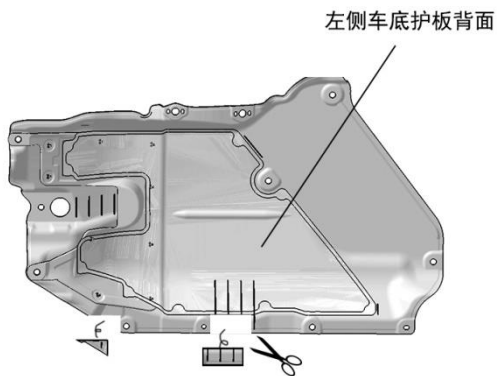
23. 拆出车底护板。



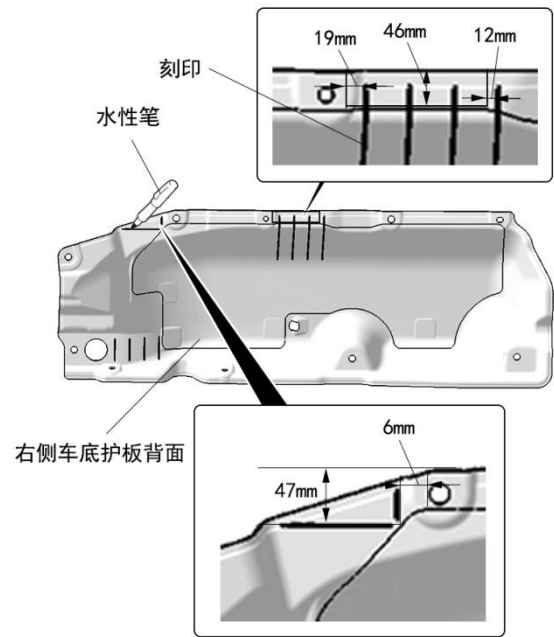
4. 使用水性笔在左侧车底护板上做记号。



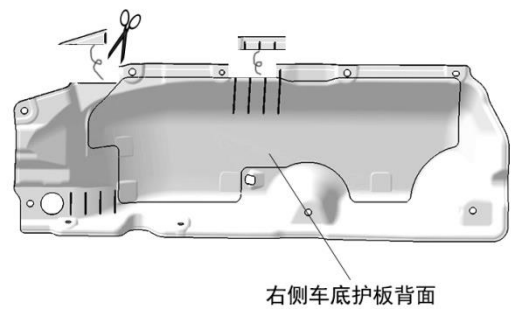
5. 根据记号裁切左侧车底护板。



6. 使用水性笔在右侧车底护板上做记号。



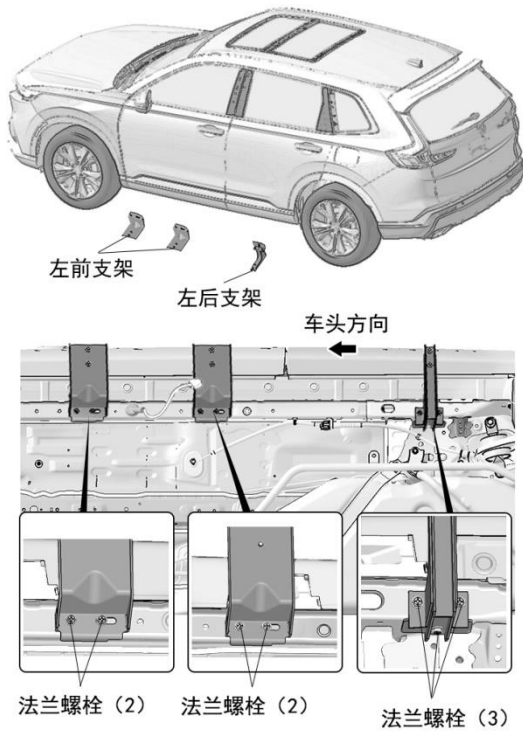
7. 根据记号裁切右侧车底护板。



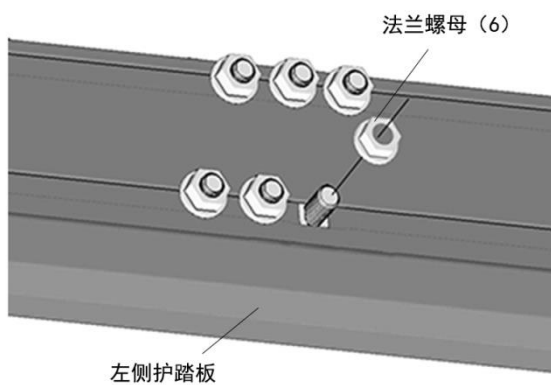
8. 安装左侧支架，使用 7 颗法兰螺栓暂时固定支架。

建议

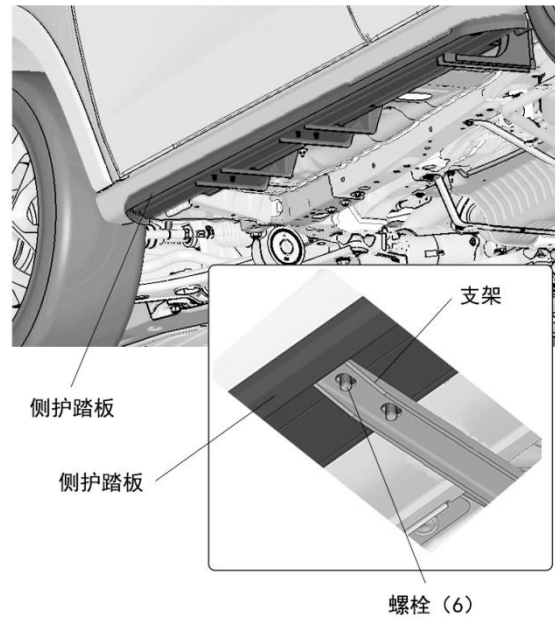
- 不要拧紧，大约拧 5 圈左右即可，否则影响下一步安装。



9. 取出左侧侧护踏板，拧下 6 颗法兰螺母。

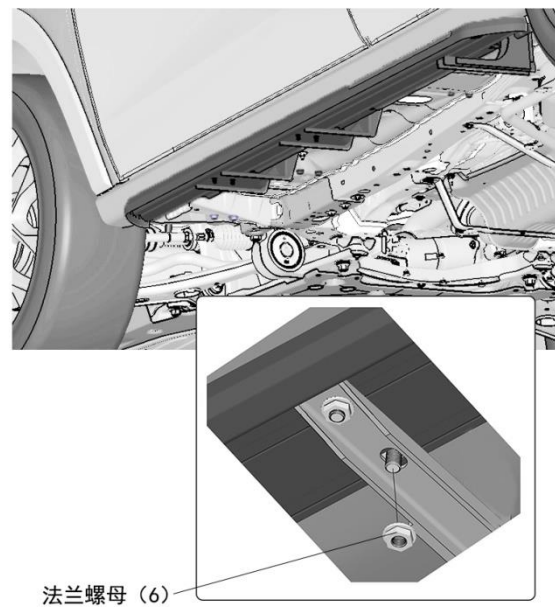


10. 将侧护踏板放到支架上，调整螺栓插入支架孔内。

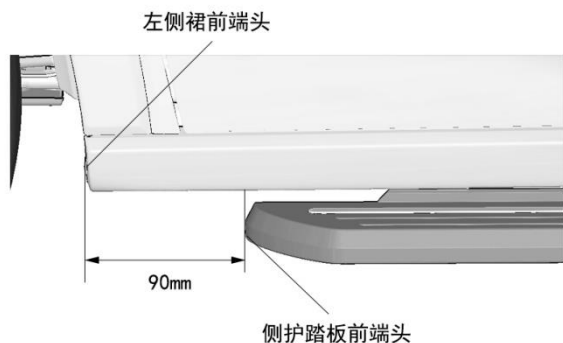


11. 拧紧暂时固定支架的法兰螺栓，扭矩均为 22N.m。

12. 使用 6 颗法兰螺母暂时固定侧护踏板。

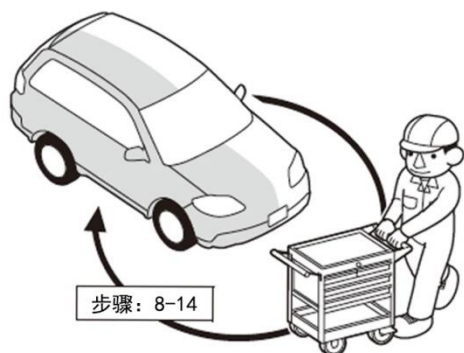


13. 调整侧护踏板的位置。



14. 拧紧暂时固定侧护踏板的 6 颗法兰螺母，扭矩均为 22N.m。

15. 车辆右侧相同步骤安装右侧侧护踏板。

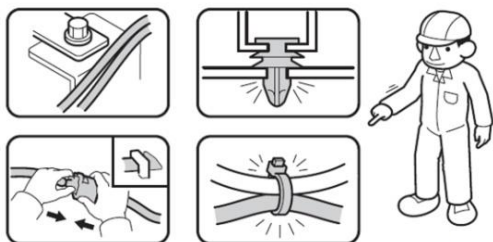


安装确认

16. 确认配线和安装没有异常。

建议

- 确认没有强行拉拽、夹塞、夹住线束。
- 确认夹扣和线束胶带安装牢固，没有遗漏。

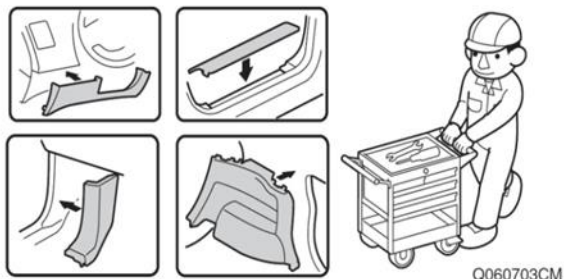


复原作业

17. 把拆卸下来的车辆零件按原样装回。

建议

- 注意不要损伤车辆零件，夹住线束。
- 必须牢固安装夹扣、爪扣等，不能凸起。



请把下列物品交付用户

- 使用说明书