



| | |
|-------|-----------------|
| 产品名称: | TPMS 数字显示胎压监测系统 |
| 编号: | 08E35-HA2-Y000 |
| | |

为确保安装的安全（务必仔细阅读）

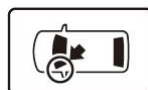
警告标志的说明

- 本书中使用以下标志来标明有可能造成操作人员或其他人受伤害的操作，以及有关安装的建议。

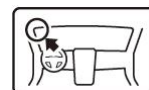
| | | |
|--|-------------|------------------------|
| | 危险 | 不遵从该指示，将导致死亡或者其他严重伤害 |
| | 警告 | 不遵从该指示，有可能导致死亡或者其他严重伤害 |
| | 注意 | 不遵从该指示，有可能导致受伤 |
| | 建议 | 防止导致故障、破损的建议 |
| | 禁止事项 | |

关于图标

- 使用下列图标来标明安装的位置和操作人员的视线角度。



车身对应位置



仪表板对应位置

- 使用下列图标来标明操作中必须遵守的事项。



佩戴防护眼镜



带皮手套



双人作业



放置于纸皮箱或毛毯上



除去毛刺



涂抹修补漆后充分干燥



保管好零件(还给客户)



用力压紧粘贴面



使用规定扭力上紧螺丝



垂直安装面操作



使用脱脂洗洁剂清洗

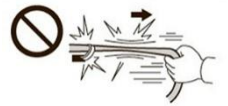
线束操作注意事项



请不要把用品线束与SRS线束扣夹在一起。



拆卸接线器、端子之类的接线时，请不要用力拉拽线束。



请不要用力拉拽线束。



线束不要夹压在零件中间。



接线器、端子类的接线请用力插入，直到锁紧为止。



从支撑杆拆下的接线器必须接回原位。



用品线束要扣在指定场所，不能松垮。



切断线束胶带的剩余部分。

一般的注意事项

- 请按照安装说明书的记载事项及服务手册中的相关事项和信息进行操作。特别要注意安全。
- 不要划伤、损坏车辆及相关零件。
- 特别要注意夹扣和爪扣的操作。
- 拆卸前应考虑如何装回原样，先确认安装时的状态后才开始拆卸零件。

安装电装零件的注意事项

- 进行安装操作时必须请先断开车辆电瓶的负极端子。

关于本用品的注意事项

- 螺栓、螺丝等必须使用本说明书的指定零件。否则，随意使用类似的零件有可能导致故障发生。
- 安装以及粘贴操作请不要在太阳直射的地方，多尘的地方进行。
- 粘贴时必须保证粘贴面的温度在 15~40℃。
- 特别是低温时会导致双面胶带粘性降低，此时必须先加热粘贴面。
- 粘贴时用力压紧，但是要避免损坏用品以及车辆零件。
- 请不要拔出双面胶重新再贴。否则会造成破损，或者双面胶和贴膜不能充分粘紧。
- 安装后 24 小时之内请不要让安装位置沾水。

08E35-HA2-Y000 构成附件：

显示器



泡棉 (2)



传感器



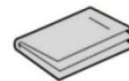
轧带 (6)



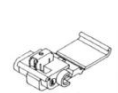
线束



说明书



接头盒盖 (2)



必要工具/用具

- 举升机
- 夹扣拔取器
- 剪刀
- 剪线钳
- 套筒扳手
- 胶布
- 鲤鱼钳
- 充气泵
- 动力平衡机
- 包封胶布
- 抹布
- 拆卸轮胎机

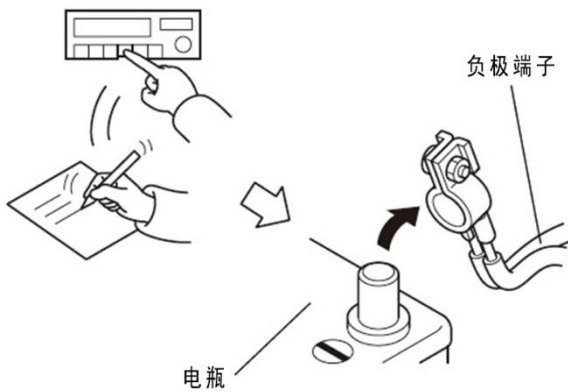
安装方法和顺序

电瓶负极端子的拆卸

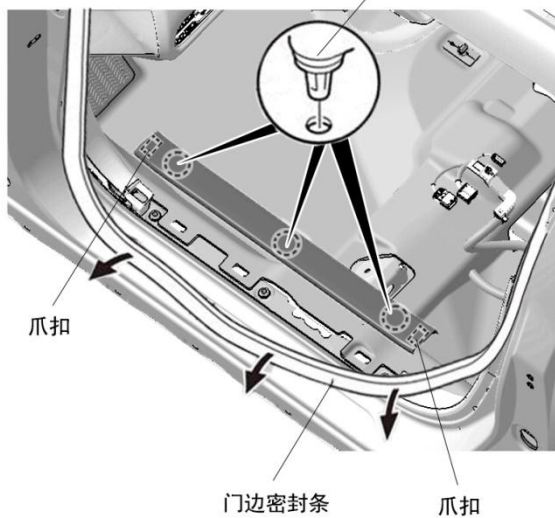
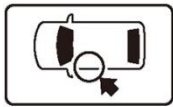
1. 断开电瓶的电源前请执行图示的操作。
2. 记录车辆各电子单元的设置，包括音响/导航系统的防盗密码。
3. 拆开电瓶的负极端子。

建议

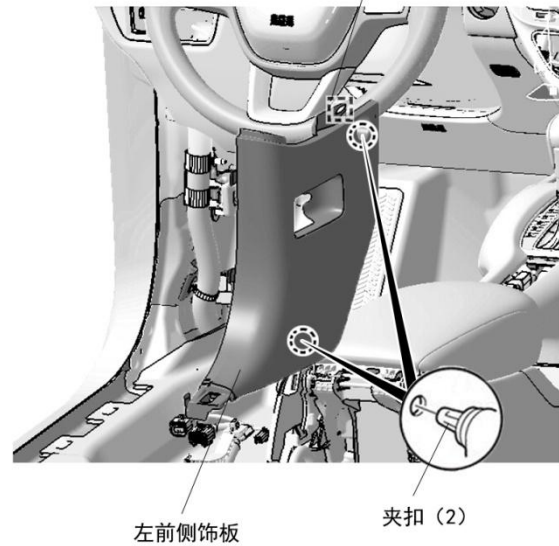
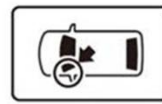
- 关闭点火开关后，等待 3 分钟才能拆开电瓶的负极端子。



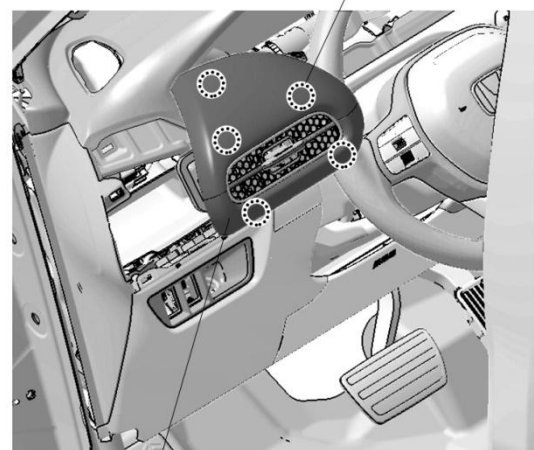
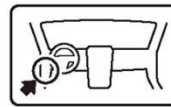
4. 拆出左前侧踏板饰件。



5. 拆出左前侧饰板。

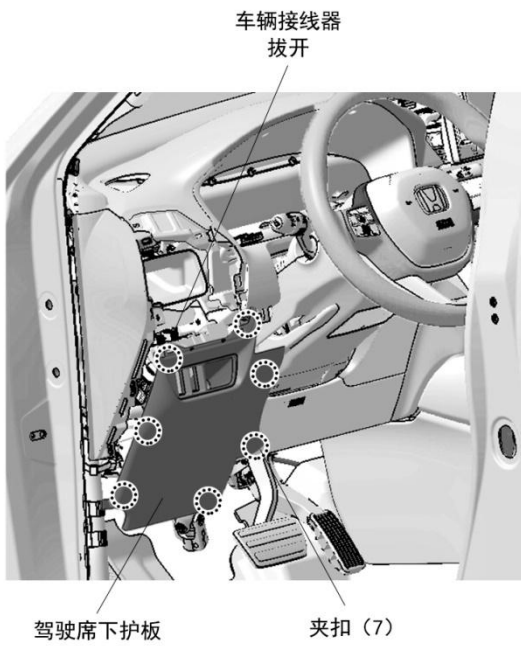


6. 拆出驾驶席左侧空调出风口。

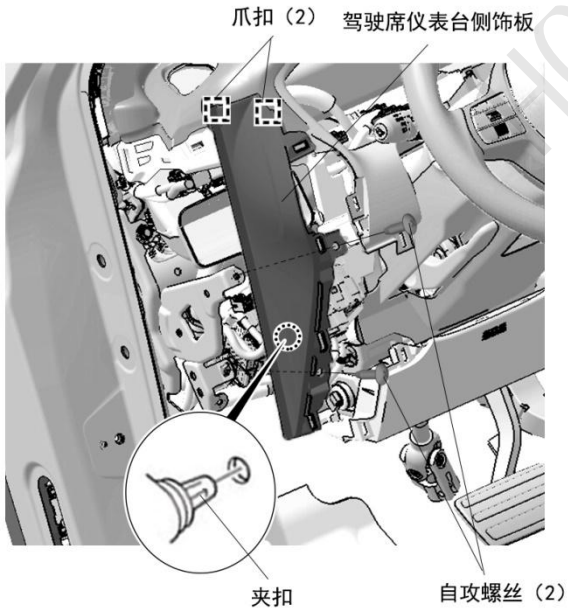


驾驶席左侧空调出风口

7. 拆出驾驶席下护板。

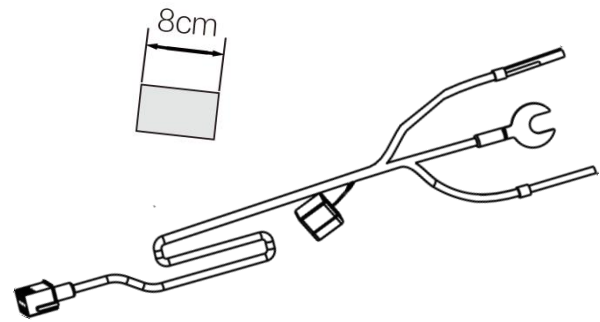


8. 拆出驾驶席仪表台侧饰板。

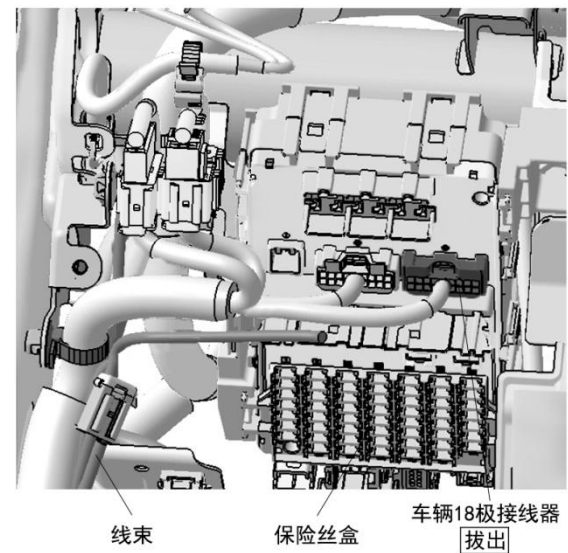
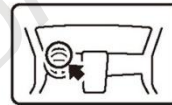


线束的安装

9. 在离公端子的 20CM 处贴 8CM 长的海绵贴。



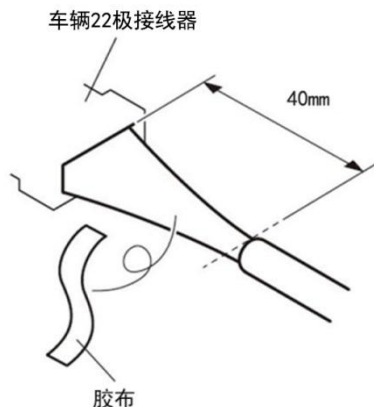
10. 拆出车辆 18 极接线器。



11. 剪开车辆 18 极接线器的胶布。

建议

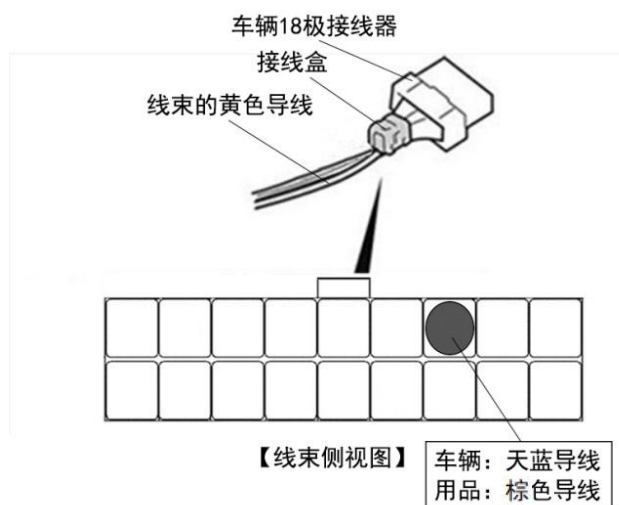
- 操作时注意不要损伤车辆线束。



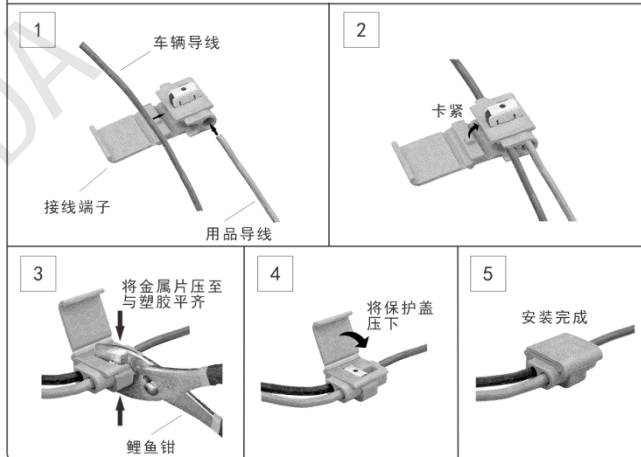
12. 连接线束的棕色导线与车辆 18 极接线器。

建议

- 注意不要弄错导线的接线位置。

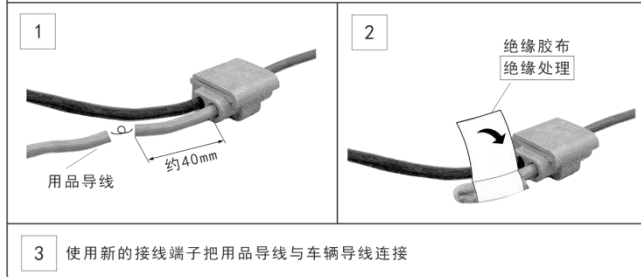


接线端子的安装方法



连接错误时的处置方法

不要把已经安装好的连接头拆开



13. 固定线束的导线。

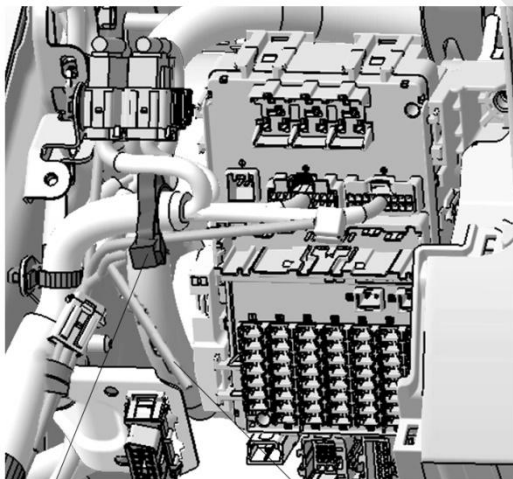
建议

- 把车辆线束的软管和胶布都包裹住。

14. 把车辆接线器按原样接好。



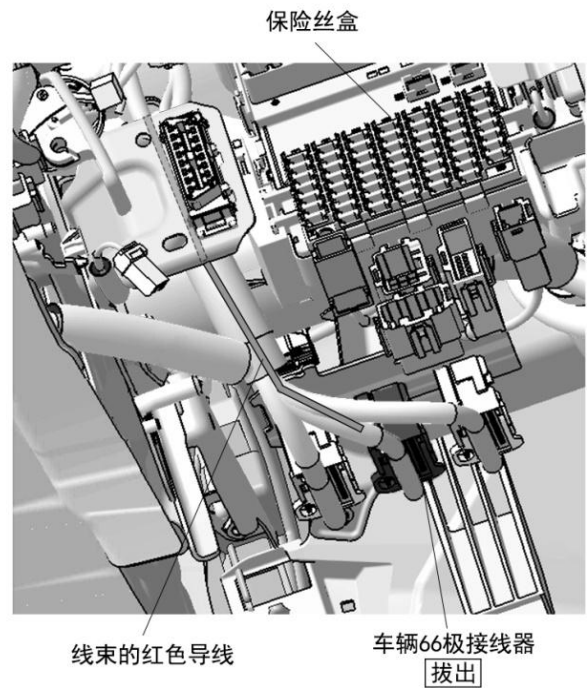
15. 固定线束。



线束胶带

线束的红色导线

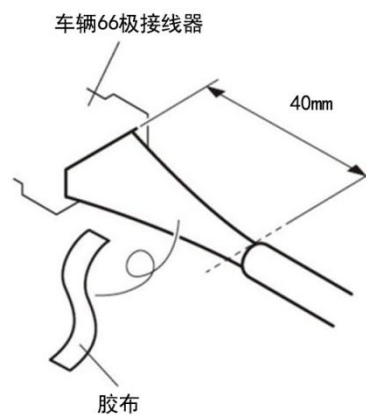
16. 拆出车辆 66 极接线器。



17. 剪开车辆 66 极接线器的胶布。

建议

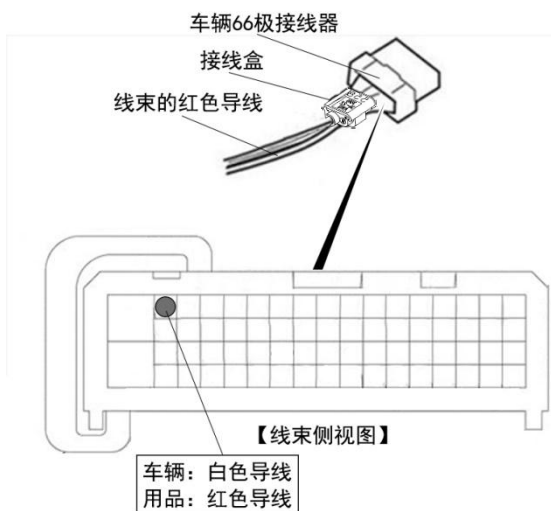
- 操作时注意不要损伤车辆线束。



18. 连接线束的红色导线与车辆 66 极接线器。

建议

- 注意不要弄错导线的接线位置。



19. 固定线束的导线。

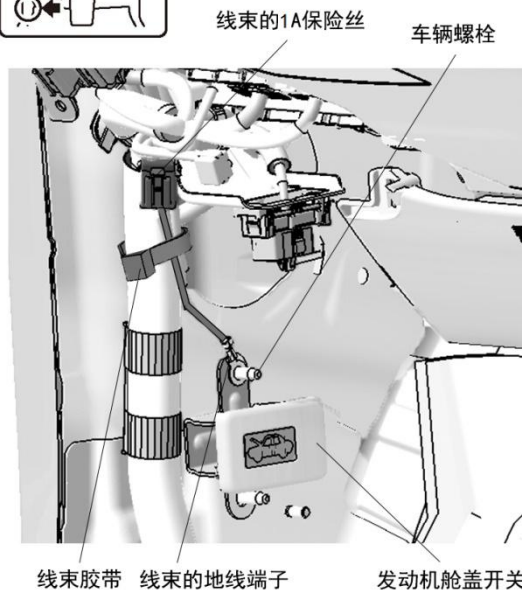
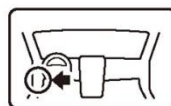
20. 把车辆接线器按原样接好。

建议

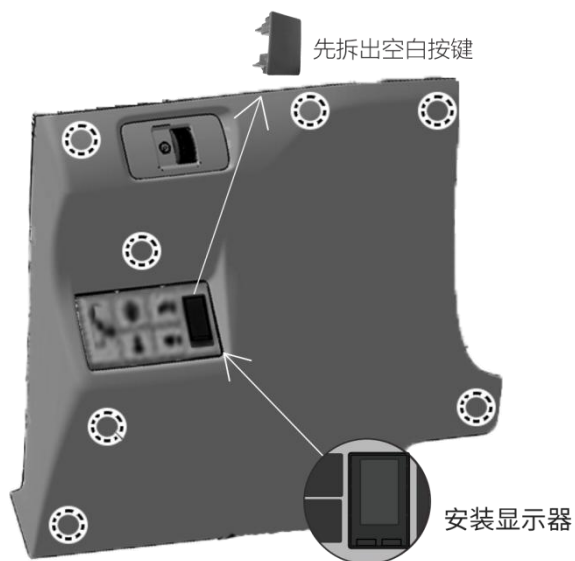
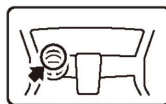
- 把车辆线束的软管和胶布都包裹住。



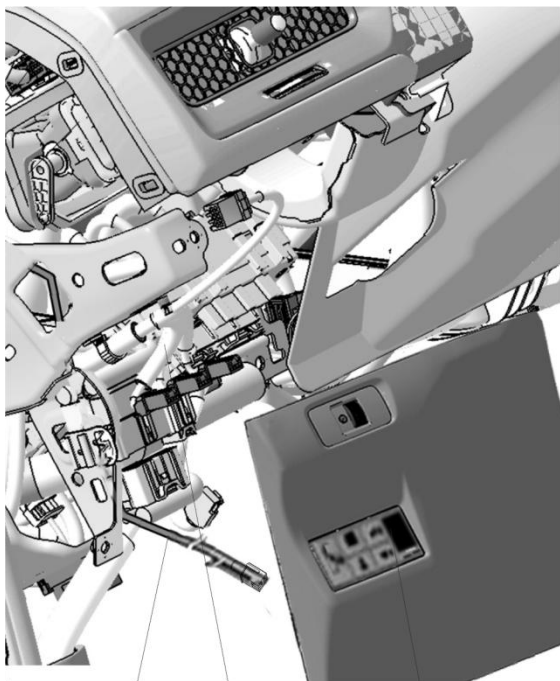
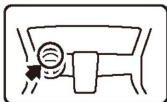
21. 拧开车辆螺母，固定线束的地线端子及线束。



22. 拆出原车空白按键，安装显示器。



23. 用品线束和显示器连接, 连接原车线束。



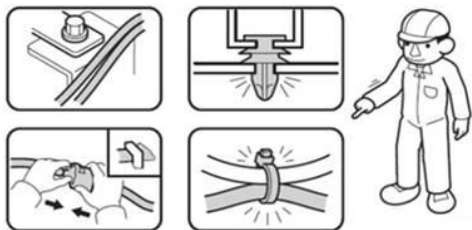
用品线束 车辆线束 显示器

安装确认

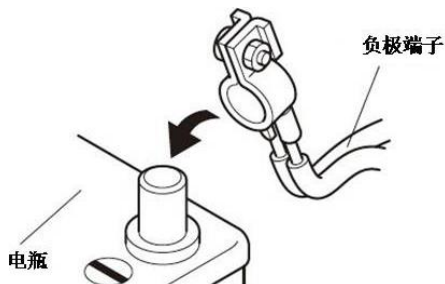
24. 确认配线和安装没有异常。

建议

- 确认没有强行拉拽、夹塞、夹住线束。
- 确认夹扣和线束胶带安装牢固, 没有遗漏。



25. 把电瓶的负极端子重新接回。



动作确认

26. 把点火开关 (POWER 键) 旋至 ON 位置, 确认显示器是否正常开机。

传感器总成的安装

27. 将四个传感器分别安装到对应的轮胎中。



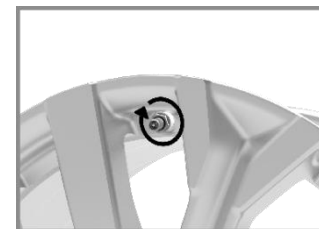
1、拆除气嘴帽及六角螺母



2、将气嘴主体装入轮毂中



3、将六角螺母拧进到气嘴主体中

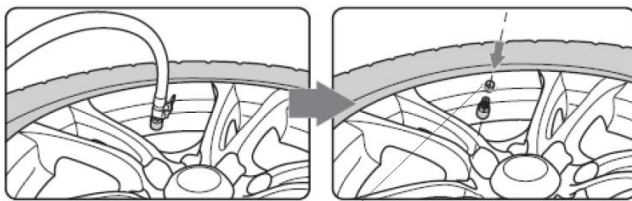


4、用套筒扳手锁紧六角螺母

28. 重新给轮胎充气 (按原车的要求值), 盖好防尘螺帽。

建议

- 充气的时候保证 TPMS 显示器为开机状态, 以便检查是否能正常接收胎压数据;



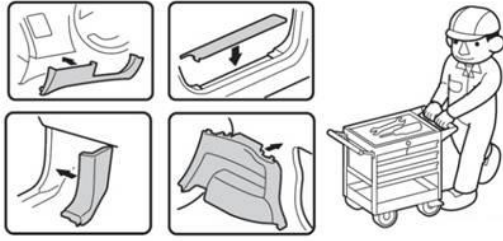
防尘螺帽

29. 调试轮胎动平衡。



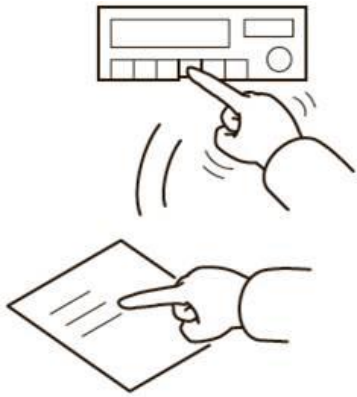
复原作业

30. 把拆卸出来的车辆零件装回原来位置。



31. 确认电装产品及电子系统的运转正常。

32. 恢复各单元的安装前的设置状态。



维修保养

保险丝的位置

- 1A 保险丝的位置请参照“步骤 21”。

请把下列物品交付用户

- 使用说明书