



产品名称:	ODYSSEY之翼
编号:	08V27-T6A-Y000-90

## 为确保安装的安全（务必仔细阅读）

### 警告标志的说明

- 本书中使用以下标志来标明有可能造成操作人员或其他人受伤害的操作，以及有关安装的建议。



**危险**

不遵从该指示，将导致死亡或者其他严重伤害



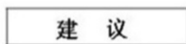
**警告**

不遵从该指示，有可能导致死亡或者其他严重伤害



**注意**

不遵从该指示，有可能导致受伤



**建议**

防止导致故障、破损的建议



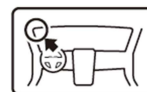
禁止事项

### 关于图标

- 使用下列图标来标明安装的位置和操作人员的视线角度。

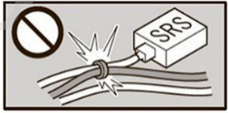


车身对应位置



仪表板对应位置

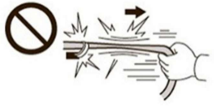
- 使用下列图标来标明操作中必须遵守的事项。



请不要把用品线束与SRS线束扣夹在一起。



拆卸接线器、端子之类的接线时，请不要用力拉拽线束。



请不要用力拉拽线束。



线束不要夹压在零件中间。



接线器、端子类的接线请用力插入，直到锁紧为止。



从支撑杆拆下的接线器必须接回原位。



用品线束要扣在指定场所，不能松垮。



切断线束胶带的剩余部分。

## 线束操作注意事项

### 一般的注意事项

- 请按照安装说明书的记载事项及服务手册中的相关事项和信息进行操作。特别要注意安全。
- 不要划伤、损坏车辆及相关零件。
- 特别要注意夹扣和爪扣的操作。
- 拆卸前应考虑如何装回原样，先确认安装时的状态后才开始拆卸零件。
- 由于车辆型号不同，插图有时与实物会有差异。

### 安装电装零件的注意事项

- 安装前必须先断开车辆电池的负极端子。



佩戴防护眼镜



双人作业



除去毛刺



保管好零件(还给客户)



使用规定扭力上紧螺丝



使用脱脂洗洁剂清洗



带皮手套



放置于纸皮箱或毛毯上



涂抹修补漆后充分干燥



用力压紧粘贴面



垂直安装面操作

## 关于本用品的注意事项

- 螺栓、螺丝等必须使用本说明书的指定零件。否则，随意使用类似的零件有可能导致故障发生。

## 组成配件

迎宾毯灯-L



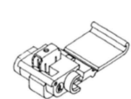
迎宾毯灯-R



7 字型螺栓(4)



旁线夹(2)



M6 螺母(4)



扎带(10)



线束



## 必要工具/用具

- 绝缘胶布
- 十字螺丝刀
- 套筒
- 抹布
- 棘轮
- 夹扣拔取器
- 扳手
- 剪刀
- 钳子
- 包封胶布
- 铁丝

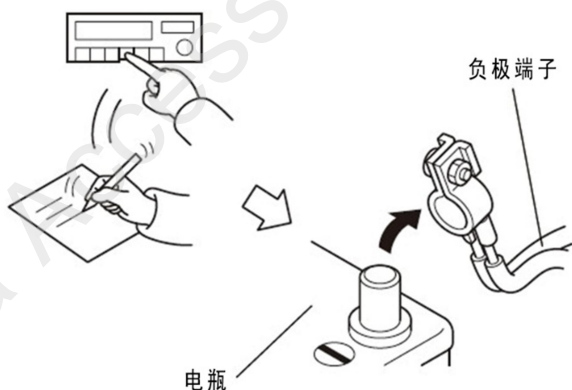
## 安装方法和顺序

### 电瓶负极端子的拆卸

1. 带有换挡杆的车型请将换挡把推到 N 档位置。
2. 记录车辆各电子单元的设置，包括音响/导航系统的防盗密码。
3. 拆开电瓶的负极端子。

#### 建议

- 关闭点火开关后，等待 3 分钟才能拆开电瓶的负极端子。

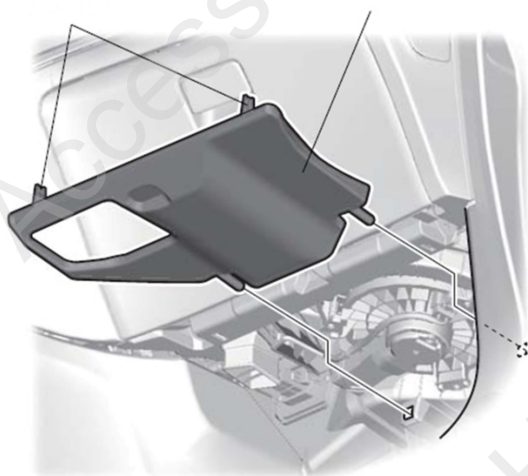


### 车辆零件的拆卸

4. 拆出副驾驶席侧底板。

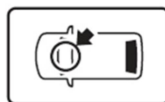


副驾驶席底板

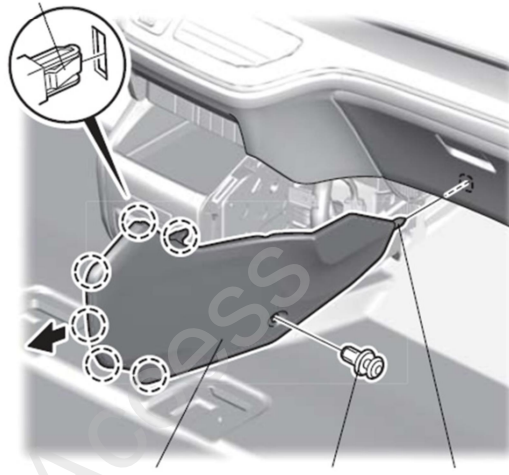


QD11401AG

5. 拆出右侧桌面面板。



夹扣 (6)



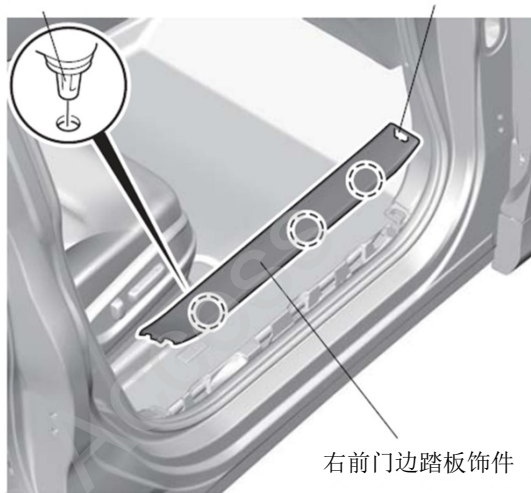
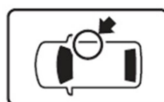
右侧桌面面板

夹扣

止销

QD11402AG

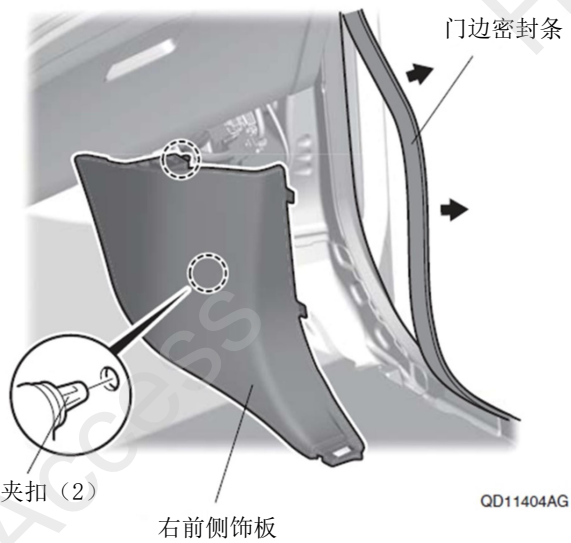
6. 拆出右前门踏板饰件。



右前门边踏板饰件

QD11403AG

7. 拆出右前侧饰板。



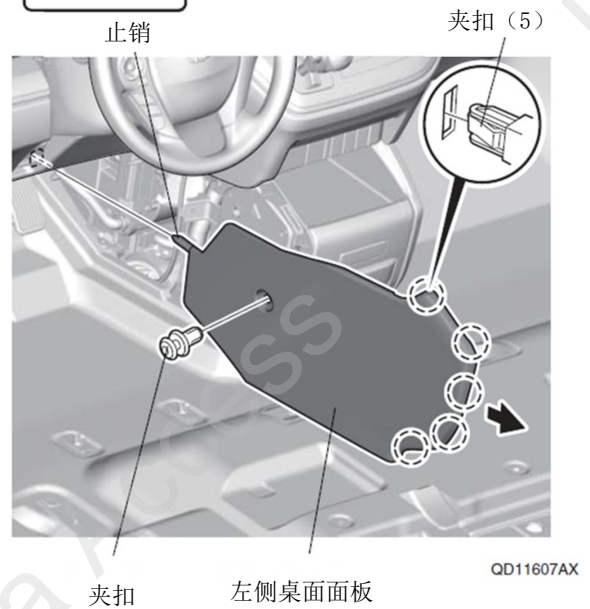
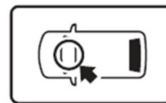
9. 拆出手套箱。



8. 拆出减震杆



10. 拆出左侧桌面面板



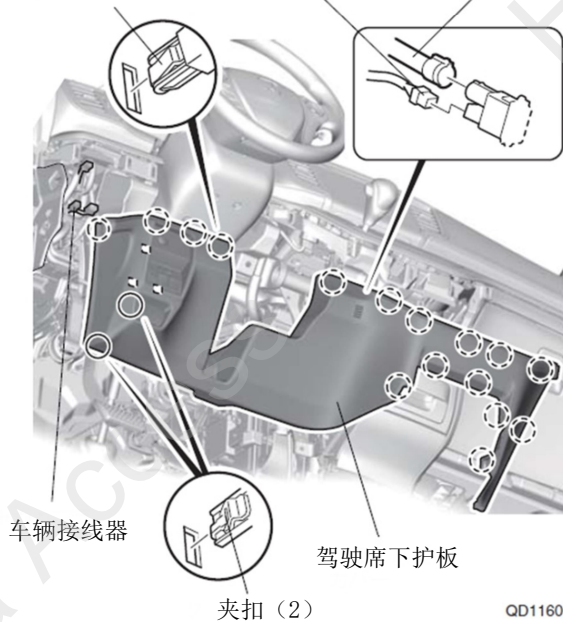
11. 拆出驾驶席下护板。



夹扣 (16)

车辆接线器

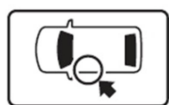
空气管



夹扣 (2)

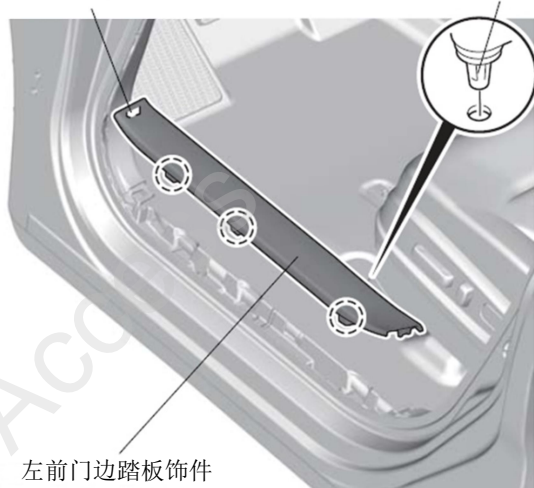
QD11608AX

12. 拆出左前侧踏板饰件。



爪扣 (2)

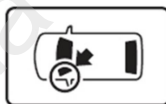
夹扣 (3)



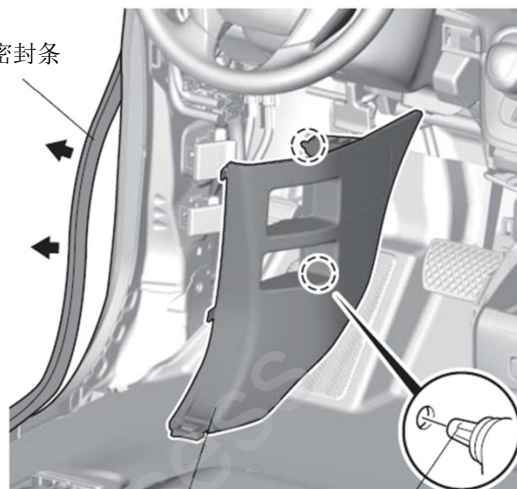
左前门边踏板饰件

QD11609AX

13. 拆出左前侧饰板。



门边密封条

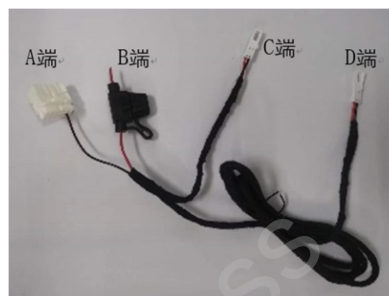


左前侧饰板

夹扣 (2)

QD11610AX

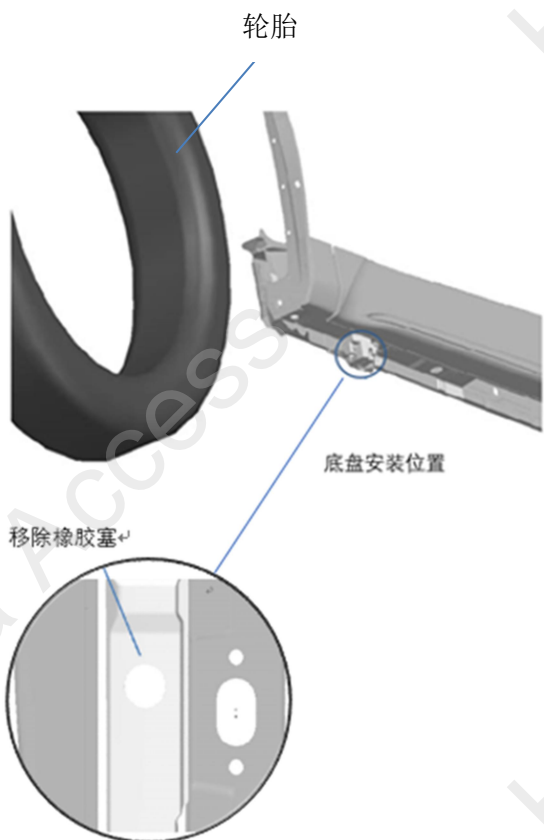
线束接口



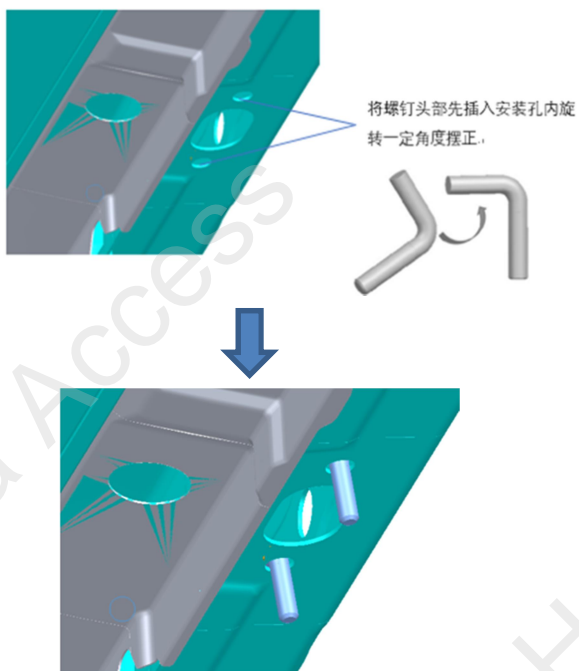
## 地毯灯的安装



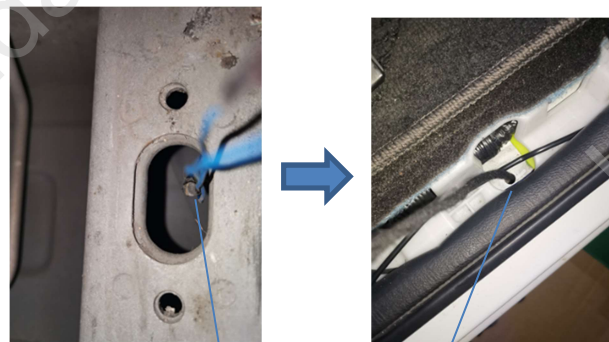
### 14. 移除胶塞



### 15. 安装紧固螺栓

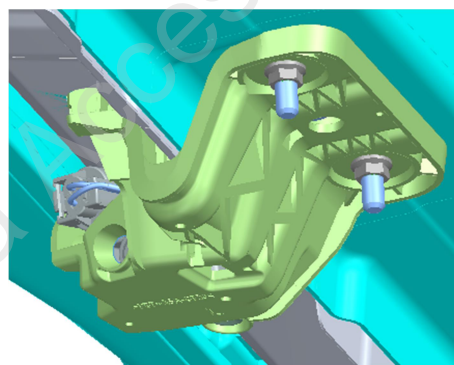
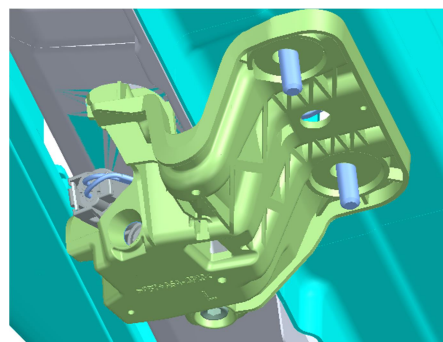
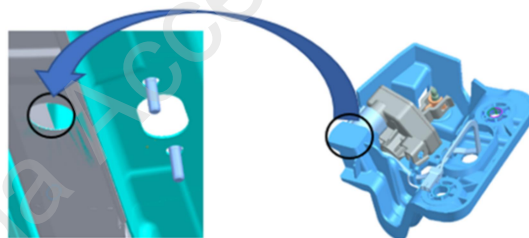


### 16. 穿线束



将灯体线束穿过底盘腰型孔从踏板钣金孔穿出

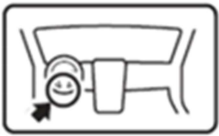
### 17. 灯体安装固定



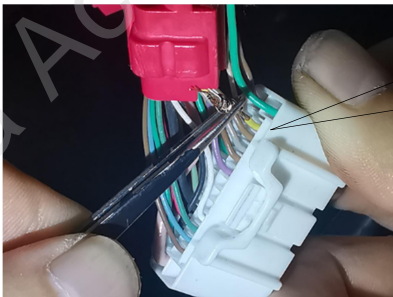
用扳手将螺母拧紧  
扭矩 5N/m

18. 另一侧装配重复 15-18 步骤

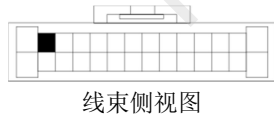
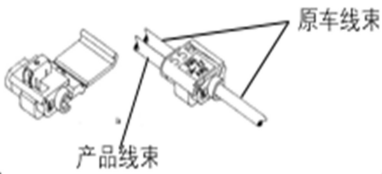
19. 安装控制盒线束 PIN 脚：红色线束



28PIN 连接器

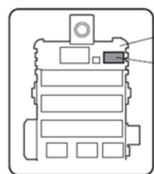
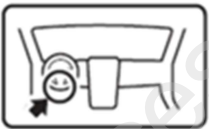


黄色线束与 B 端接口，用旁线夹压接



线束侧视图

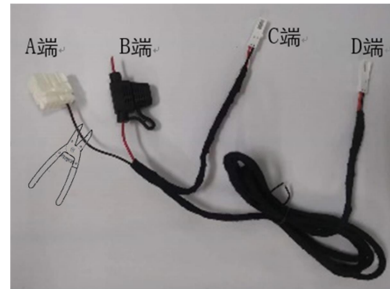
20. 安装控制盒线束 PIN 脚：8PIN 连接器



将线束 A 端插入

注意!

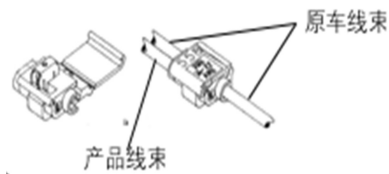
若原车已配有插头，可将产品 A 端子上黑色线束剪断，直接连接



A 端与白色线用旁线夹压接



白色线位置

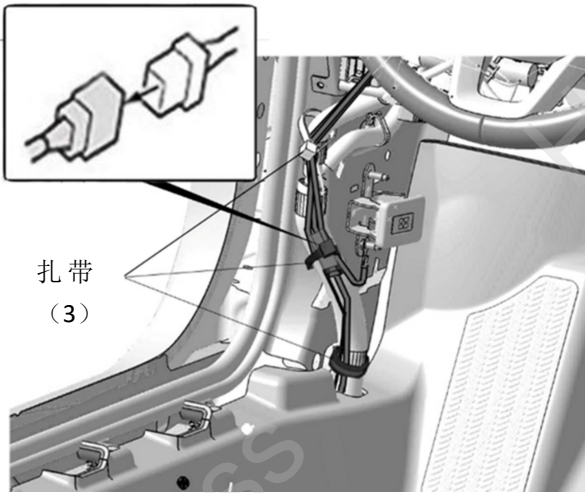


21. 主驾驶侧线束连接

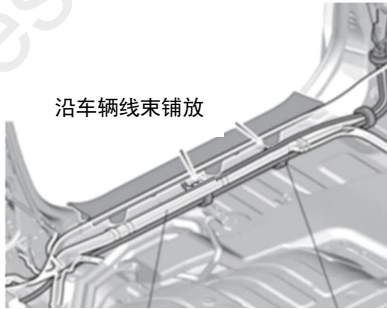


左侧灯体线束与线束 C 端连接

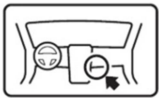
左侧线束固定



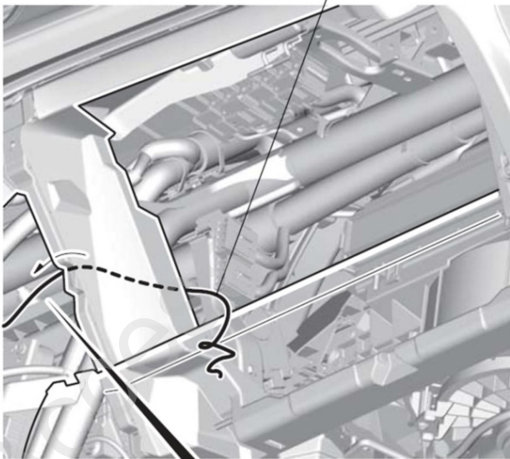
沿车辆线束铺放



22. 使用铁丝辅助，将把铁丝穿过驾驶席下护板开口位置



铁丝

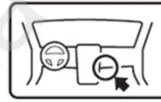


驾驶席下护板的开口位置



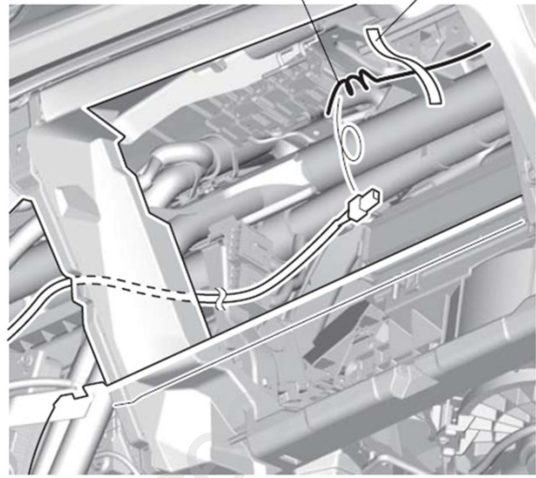
QD11611AG

23. 拆出铁丝



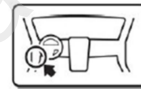
铁丝

胶布



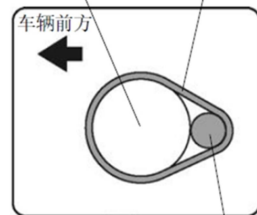
QD11613AG

24. 线束固定



导管

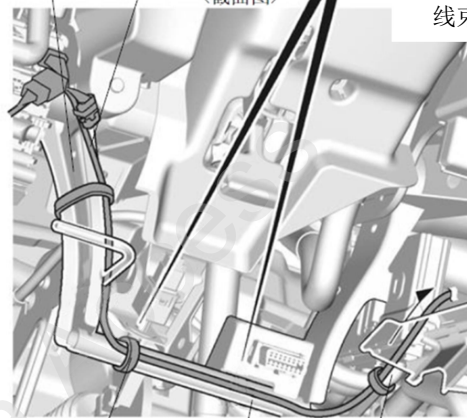
扎带



车架 线束

<截面图>

线束



QH30802AB

扎带

车辆导管

扎带



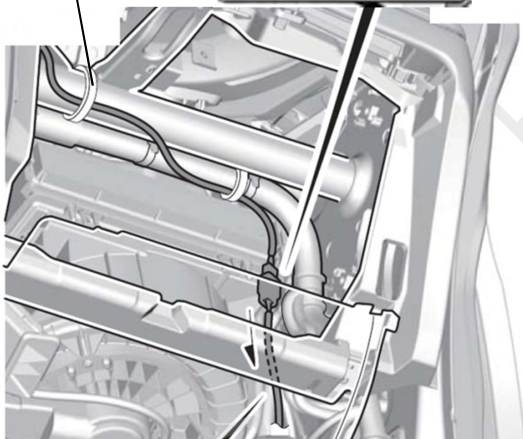
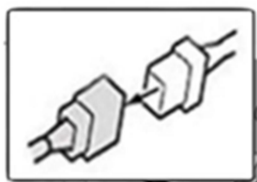
25. 副驾驶侧线束连接

右侧灯体线束与  
线束 D 端连接

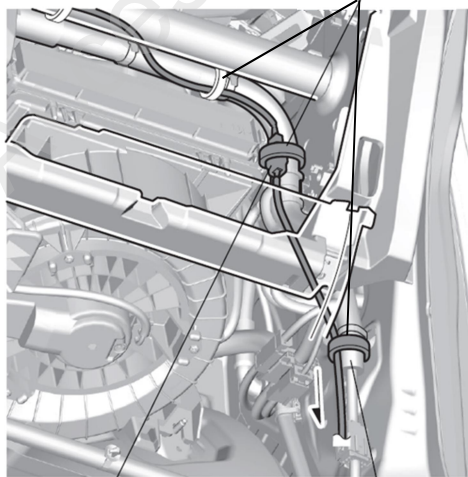


26. 副驾驶侧线束固定

扎带



扎带 (3)

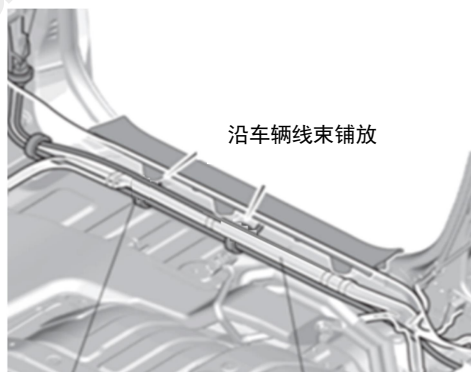


连接器

QD11618AG

27. 整理铺放并固定线束。

28. 掀开地板地毯，沿车辆线束铺放线束并固定。



沿车辆线束铺放

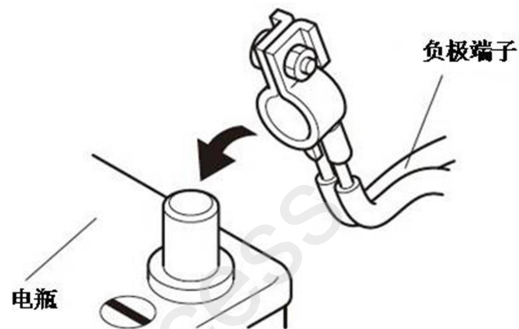
安装确认

29. 确认配线和安装没有异常。

建议

- 确认没有强行拉拽、夹塞、夹住线束。
- 确认夹扣和线束胶带安装牢固，没有遗漏。

30. 把电瓶的负极端子重新接回。



电瓶

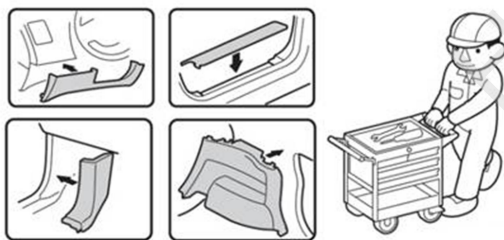
负极端子

动作确认

31. 确认打开车门时毯灯亮灯。

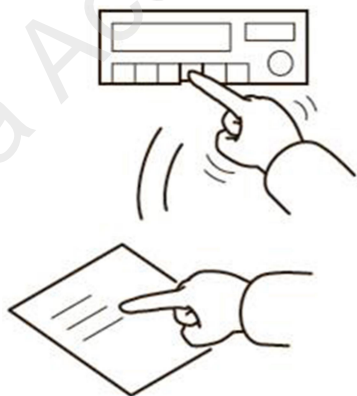
## 复原作业

32. 把拆卸出来的车辆零件装回原来位置。



33. 确认电装产品及电子系统的运转正常。

34. 恢复各单元的安装前的设置状态。



## 维修保养

### 保险丝的位置

- 2A 保险丝的位置请参照“步骤 19”。

### 请把下列物品交付用户

- 使用说明书